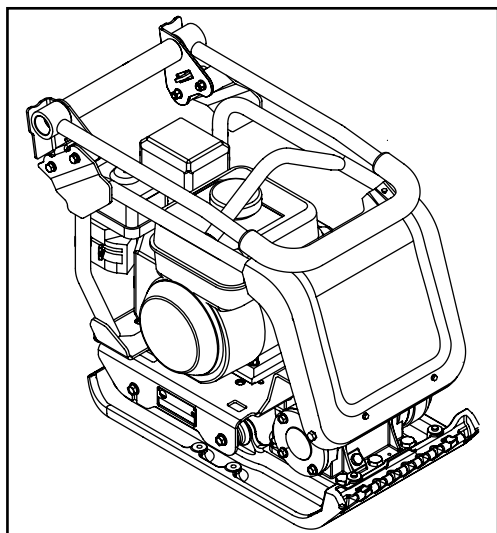




# PCX

**12/36 & 13/40**



- Spare Parts Book
- Pièces détachées
- Libro Despiece
- Lista de Peças
- Onderdelen Boekje
- Reservedele Skrift
- Ersatzteilhandbuch
- Manuale dei ricambi
- Bruksanvisning
- Bruksanvisning
- Varaosaluettelo
- Lista Części Zamiennych
- Запасные части Книга
- Varuosade nimekiri
- Rezerves daļu saraksts
- Atsarginiu daliu sarašas
- Част Списък
- αντικατάσταση κομμάτια βιβλίο
- Část Bavevní pruh
- Lista Pieselor de Schimb
- Részek Oldalra dől
- Rezervni djelovi Knjiga

260

(GB)	Operators Manual	6
(US)	Operators Manual	17
(F)	Manuel De L'Opérateur	28
(E)	Manual del Operador	39
(P)	Manual de Operação	50
(NL)	Handleiding	61
(DK)	Betjeningsvejledning	72
(D)	Bedienungshandbuch	83
(I)	Manuale Dell'Operatore	94
(S)	Bruksanvisning	105
(NO)	Betjene Håndbok	116
(SF)	Käyttöohje	127
(PL)	Instrukcja Obsługi	138
(RUS)	Руководство по эксплуатации	149
(EST)	Kasutusjuhend	160
(LV)	Lietotāja rokasgrāmata	171
(LT)	Naudojimo Instrukcija	182
(BG)	Оператор Ръчен	193
(GR)	χειριστής χειροποίητος	204
(CZ)	Na'vod K Obzluze	215
(RO)	Manualul Operatorului	226
(HUN)	Kezelők Kézi	237
(HR)	Uputstvo za rukovatelja	248

# EC DECLARATION OF CONFORMITY / DECLARATION CE DE CONFORMITE / DECLARACIÓN DE CONFORMIDAD CE / DECLARAÇÃO CE DE CONFORMIDADE / EG-VERKLARING VAN OVEREENSTEMMING / EF OVERENSSTEMMELSESERKLÆRING

**GB** We, **Belle Group Sheen UK, Sheen, Nr. Buxton, Derbyshire, SK17 0EU, GB**, hereby certify that if the product described within this certificate is bought from an authorised Belle Group dealer within the EEC, it conforms to the following EEC directives: 98/37/EC (This directive is a consolidation of the original machinery directive 89/392/EEC), Electromagnetic Compatibility Directive 89/336/EEC (as amended by 92/31/EEC & 93/68 EEC). The low voltage directive 73/23/EEC, BS EN ISO 12100-1:2003 Safety of machinery and associated harmonised standards, where applicable. Noise emissions conform to directive 2000/14/EC Annex VI, for machines under article 12 the notified body is **AV Technology Limited, AVTECH house, Birdhall Lane, Cheadle Heath, Stockport, Cheshire, SK3 0XU, GB**.  
*Noise Technical Files are held at the Belle Group Head Office address which is stated above.*

**F** Nous soussignons, **Belle Group Sheen UK, Sheen, Nr. Buxton, Derbyshire, SK17 0EU, GB**, certifions que si le produit décrit dans ce certificat est acheté chez un distributeur autorisé Belle Group au sein de la CEE, il est conforme aux normes CEE ci-après: 98/37/CE (Cette norme est une codification des normes de la machine d'origine 89/392/CEE), Norme compatible pour l'électromagnétisme 89/336/CEE (modifié par 92/31/CEE et 93/68/CEE). Caractéristiques basse tension 73/23/CEE, BS EN ISO 12100-1:2003, Norme de sécurité des machines et des critères associés et configurés, si applicable. Les émissions de bruit sont conformes à la directive 2000/14/EC Annexe VI pour machines, article 12, l'objet mentionné est **AV Technology Limited, AVTECH House, Birhall Lane, Cheadle Heath, Stockport, Cheshire, SK3 0XU, GB**.  
*Les dossiers techniques sur les émissions sonores des machines sont détenus au siège social de BELLE GROUP à l'adresse ci-dessus.*

**E** La Sociedad, **Belle Group Sheen UK, Sheen, Nr. Buxton, Derbyshire, SK 17 0EU, GB**, por el presente documento certifica que si el producto descrito en este certificado es comprado a un distribuidor autorizado de Belle Group en la CEE, este es conforme a las siguientes directivas: 98/37/CE de la CEE (Esta directiva consolida la directiva inicial sobre maquinaria 89/392/CEE), Directiva 89/336 CEE sobre Compatibilidad Electromagnética (según enmiendas 92/31/CEE y 93/68 CEE), Directiva sobre Bajo Voltaje 73/23/CEE, BS EN ISO 12100-1:2003 de Seguridad de Maquinaria y Niveles armonizados estándares asociados donde sean aplicables. Emisión de Ruidos conforme a la Directiva 2000/14/CE Anexo VI para máquinas bajo artículo 12 la mencionada unidad está **AV Technology Limited, AVTECH House, Birdhall Lane, Cheadle Heath, Stockport, Cheshire, SK3 0XU, GB**.  
*En La Sede Central de Belle Group existen Archivos Técnicos con contenido referente a Niveles de Ruido.*

**P** O signatário, **Belle Group Sheen UK, Sheen, Nr. Buxton, Derbyshire, SK 0EU, GB**, pelo presente, declara que se o produto descrito neste certificado foi adquirido a um distribuidor autorizado do Belle Group em qualquer país da UE, está em conformidade com o estabelecido nas seguintes directivas comunitárias: 98/37/EC (esta directiva é uma consolidação da directiva de maquinaria original 89/392/EEC), Directiva de Compatibilidade Electromagnética 89/336/EEC (conforme corrigido pelas 92/31/EEC & 93/68 EEC). A directiva de baixa voltagem 73/23/EEC, BS EN ISO 12100-1:2003 Segurança da maquinaria e às normas harmonizadas afins se aplicáveis. As emissões de ruído respeitam e estão dentro das directivas para máquinas 2000/14/EC Anexo VI, artigo 12, sendo o organismo notificado **AV Technology Limited, AVTECH house, Birdhall Lane, Cheadle Heath, Stockport, Cheshire, SK3 0XU, GB**.  
*A informação técnica sobre níveis sonoros está disponível na Sede da Belle Group na morada acima mencionada.*

**NL** Ondergetekende, **Belle Group Sheen UK, Sheen, Nr. Buxton, Derbyshire, SK17 0EU, GB**, verklaren hierbij dat als het product zoals beschreven in dit certificaat is gekocht van een erkende Belle Group dealer binnen de EEG, het voldoet aan de volgende EEG richtlijnen: 98/37/EC (Deze richtlijn is een opvolger van de originele Machinerichtlijn 89/392/EEG), Electromagnetische Compatibiliteit Richtlijn 89/336/EEG (geamendeerd door 92/31/EEG & 93/68 EEG). De Laagspannings Richtlijn 72/23/EEG, BS EN ISO 12100-1:2003 Veiligheid van Machines en hieraan gekoppelde geharmoniseerde Standaarden, waar deze van toepassing is. Rumor emissions passen voor richtlijn EC Zijgebouw VI, voor toestel onder stuk 12 naar de notified troep zit **AV Technology Limited, AVTECH house, Birdhall Lane, Cheadle Heath, Stockport, Cheshire, SK3 0XU, GB**  
*Worden de Technische Dossiers van het lawaai gehouden op het adres van het Hoofdkantoor van de Groep Belle dat hierboven ' wordt verklaard.*

**DK** Vi, **Belle Group Sheen UK, Sheen, Nr. Buxton, Derbyshire, SK17 0EU, GB**, erklærer hermed, at hvis det i dette certifikat beskrevne produkt er købt hos en autoriseret Belle Group forhandler i EU, er det i overensstemmelse med følgende EØF-direktiver: 98/37/EF, 73/23/EØF (som ændret ved 93/68/EØF), 89/336/EØF (som ændret ved 92/31/EØF), 93/68/EØF og tilknyttede, harmoniserede standarder, hvor relevant. Støjniveauet er i overensstemmelse med direktiv 2000/14/EF, bilag VI gældende for maskiner under paragraf 12. Det bemyndigede organ er **AV Technology Limited, AVTECH house, Birdhall Lane, Cheadle Heath, Stockport, Cheshire, SK3 0XU, Storbritanien**.

PRODUCT TYPE .....	TYPE DE PRODUIT.....	TIPO DE PRODUCTO .....	TIPO DE PRODUCTO .....
MODEL.....	MODELE.....	MODELO .....	MODELO.....
SERIAL No.....	N° DE SERIE.....	N° DE SERIE.....	NO. DE SÉRIE .....
DATE OF MANUFACTURE.	DATE DE FABRICATION .....	FECHA DE FABRICACIÓN..	DATA DE FABRIC
SOUND POWER LEVEL MEASURED .....	NIVEAU DE PUISSANCE SONORE MESUREE.....	NIVEL DE POTENCIA ACÚSTICA MEDIDO .....	NIVEL DE POTÊNCIA DE SOM MEDIDO.....
(GUARANTEED).....	(GARANTIE).....	(GARANTIZADO).....	(GARANTIDO).....
WEIGHT .....	POIDS.....	PESO.....	PESO .....
PRODUCTTYPE .....	PRODUKTTYPE.....		
MODEL.....	MODEL .....		
SERIENUMMER.....	SERIENR. ....		
FABRICAGEDATUM.....	FREMSTILLINGSDATO .....		
GEMETEN GELUIDSSTERKTENIVEAU (GEGARANDEERD) .....	LYDEFFEKTNIVEAU MÅLT .....		
GEWICHT.....	VÆGT.....		



Signed by:  
Signature:  
Medido por:  
Assinado por:  
Getekend door:  
Uunderskrevet af:

  
**Ray Neilson**

Managing Director - On behalf of BELLE GROUP (SHEEN) UK.  
Le Directeur Général - Pour le compte de la SOCIETE BELLE GROUP (SHEEN) UK.  
Director Gerente - En nombre de BELLE GROUP (SHEEN) UK.  
Director-Geral - Em nome de BELLE GROUP (SHEEN) UK.  
Algemeen Directeur - Namens BELLE GROUP (SHEEN) UK.  
Administrerende direktør - På vegne af BELLE GROUP (SHEEN) UK.

# EGKONFORMITÄTSERKLÄRUNG / DICHIARAZIONE CE DI CONFORMITÀ / EG-VERKLARING VAN OVEREENSTEMMING / EC SAMSVARSERKLÆRING / EY-YHDENMUKAISUUSILMOITUS / DEKLARACJA ZGODNOSCI Z PRZEPISAMI UE

**(D)** Wir, **Belle Group Sheen UK, Sheen, Nr. Buxton, Derbyshire, SK17 0EU, Großbritannien**, bestätigen hiermit, dass das in diesem Zertifikat beschriebene Produkt, wenn es von einem autorisierten Belle Group Händler innerhalb der europäischen Gemeinschaft gekauft wurde, folgenden EG-Richtlinien entspricht: 98/37/EG, 73/23/EG (geändert durch 93/68/EG), 89/336/EG (geändert durch 92/31/EG), 93/68/EG und, wenn zutreffend, den harmonisierten Normen. Geräuschemissionen entsprechen der Richtlinie 2000/14/EG, Anhang VI, für Maschinen unter Artikel 12: die benannte Stelle ist **AV Technology Limited, AVTECH House, Birdhall Lane, Cheadle Heath, Stockport, Cheshire, SK3 0XU, GB**.  
*Geräuschtechnische Dokumente stehen in unserer Zentrale unter obig angegebener Adresse zur Verfügung.*

**(I)** Il Gruppo **Belle Sheen UK, Sheen, Nr. Buxton, Derbyshire, SK17 0EU, GB**, certifica che il prodotto descritto nel presente certificato è acquistato da un concessionario autorizzato del gruppo Belle nell'ambito CEE e che è pienamente conforme alle seguenti direttive CEE: 98/37/EC, 73/23/EEC (emendamento 93/68/CEE), 89/336/EEC (emendamento 92/31/CEE), 93/68/CEE e relativi standard armonizzati. Livelli acustici sono in conformità con la direttiva 2000/14/EC Annex VI per macchine coperte dall'articolo 12. L'ente di riferimento è **AV Technology Limited, AVTECH house, Birdhall Lane, Cheadle Heath, Stockport, Cheshire, SK3 0XU, GB**.  
*Dati tecnici relativi ai livelli acustici sono disponibili su richiesta dalla sede madre Belle Group al sopra citato indirizzo.*

**(S)** Undertecknade, **Belle Group Sheen UK, Sheen, Nr. Buxton, Derbyshire, SK17 0EU, Storbritannien**, intygat härmed att en produkt beskriven i detta certifikat som köps från en godkänd Belle Group återförsäljare inom EU stämmer överens med följande EG-direktiv: 98/37/EG, 73/23/EG (ändrat genom 93/68/EEC), 89/336/EG (ändrat genom 92/31/EG), 93/68/EG och tillhörande harmoniserade standarder i tillämpliga fall. Buller nivån överensstämmer med Direktiv 2000/14/EC Bilaga VI gällande maskiner under artikel 12, den aviserade organisationen är **AV Technology Limited, AVTECH house, Birdhall Lane, Cheadle Heath, Stockport, Cheshire, SK3 0XU, Storbritannien**.  
*Teknisk dokumentation vad gäller test av maskiners ljud/bullernivå finns dokumenterad hos Belle-Groups huvudkontor i Sheen, England.*

**(NO)** Vi, **Belle Group Sheen UK, Sheen, Nr. Buxton, Derbyshire, SK17 0EU, GB**, bekrefter med dette at det produktet som står beskrevet i denne erklæringen er kjøpt fra en autorisert Belle Group forhandler innen EØF, og at det oppfyller følgende direktiver: 98/37/CE dette direktivet er et sammendrag av det opprinnelige maskindirektivet 89/392/EØF), Det elektromagnetisk kompatibilitets-direktivet 89/336/EØF (som endret av 92/31/EØF og 93/68/EØF). Lavspenningsdirektivet 73/23/EØF, BS EN ISO 12100-1:2003, Sikkerhet til maskineri og tilhørende harmoniserte standarder, hvor aktuelt. Støyemisjon er i samsvar med direktiv 2000/14/EC, vedlegg VI, for maskiner. Organet som skal informeres under artikkel 12 er **AV Technology Limited, AVTECH House, Birdhall Lane, Cheadle Heath, Stockport, Cheshire, SK3 0XU, GB**.  
*Lydtekniske filer er arkivert hos Belle Group Hovedkontor med adresse som nevnt ovenfor.*

**(SF)** Me, **Belle Group Sheen UK, Sheen, Nr. Buxton, Derbyshire, SK17 0EU, GB**, ilmoitamme täten, että jos tässä todistuksessa kuvattu tuote on ostettu valtuutetulta Belle Groupin myyjältä ETY:n alueella, se on yhdenmukainen seuraavien ETY-direktiivien kanssa: 98/37/EY (Tämä direktiivi on yhdistelmä alkuperäisestä konedirektiivistä 89/392/EY, sähkömagneettisen yhteensopivuuden direktiivistä 89/336/EY, korjauksineen 92/31/EY ja 93/68/EY), matalajännittdirektiivistä 73/23/EY, koneturvallisuusstandardista BS EN ISO 12100-1:2003 ja siihen liittyvistä yhdenmukaistetuista standardeista, tapauksen mukaan. Melumittausmittaus on laadittu direktiivin 2000/14/EC Kohdan VI artiklan 12 mukaisille koneille mukaan. Mittauksen suorittaja on **AV Technology Limited, AVTECH House, Birdhall Lane, Cheadle Heath, Stockport, Cheshire, SK3 0XU, GB**.  
*Melumittausten teknilliset arvot ovat saatavana Belle Group pääkonttorin ylläolevasta osoitteesta.*

**(PL)** My, **Belle Group Sheen UK, Sheen, Nr. Buxton, Derbyshire, SK17 0EU, Wielka Brytania**, niniejszym poświadczamy, iż produkt opisany w tym świadectwie został zakupiony od autoryzowanej Belle Group w UE i jest zgodny z następującymi dyrektywami EU: 98/37/EC (ta dyrektywa to konsolidacja oryginalnej dyrektywy na temat maszyn 89/392/EEC), Dyrektywą zgodności elektromagnetycznej 89/336/EEC (z poprawkami wniesionymi przez 92/31/EEC oraz 93/68/EEC), Dyrektywą w sprawie niskich napięć 73/23/EEC, BS EN ISO 12100-1:2003 Bezpieczeństwo maszyn i związane normy harmonizacyjne, tam gdzie to ma zastosowanie. Poziom hałasu jest zgodny z Dyrektywą 2000/14/EC Załącznik VI, organizacja zawiadamiana (odnośnie zgodności) to **AV Technology Limited, AVTECH house, Birdhall Lane, Cheadle Heath, Stockport, Cheshire, SK3 0XU, Wielka Brytania**.  
*Informacje Techniczne dotyczące poziomu hałasu są przechowywane w Belle Group – adres powyżej.*

PRODUKTTYP.....	TIPO PRODOTTO .....	PRODUKTTYP.....	PRODUKTTYP.....
MODELL.....	MODELLO .....	MODELL.....	MODELL .....
SERIENNR.....	SERIE N° .....	SERIE NR. ....	SERIE NR. ....
HERSTELLUNGSDATU .....	DATA DI FABBRICAZIONE..	TILLVERKNINGSDATUM.....	PRODUKSJONSDATO.....
SCHALLLEISTUNGSPEGEL GEMESSEN .....	LIVELLO POTENZA SONORA MISURATA .....	LJUDSTYRKA UPPMÅTT.....	LYDKRAFTNIVÅ MÅLT .....
(GARANTIERT).....	(GARANTITA).....	(GARANTERAD).....	(GARANTERT) .....
GEWICHT.....	PESO .....	VIKT.....	VEKT.....
TUOTETYYPPI.....	TYP PRODUKTO.....		
MALLI.....	MODEL .....		
VALMISTUSNRO.....	Nr SERII.....		
VALMISTUSPÄIVÄ.....	DATAPRODUKCJI .....		
ÄÄNENVOIMAKKUUDEN TASO MITATTU.....	POZIOM MOCY DŹWIĘKU ZMIERZONY .....		
(TAATTU) .....	(GWARANTOWANY).....		
MASSA.....	WAGA .....		



Unterzeichnet vo:  
Firmato da:  
Undertecknat:  
Signatur:  
Allekirjoitus:  
Podpisa:

  
**Ray Neilson**

Generaldirektor – Im auftrag von BELLE GROUP (SHEEN) UK.  
Amministratore Delegato – Per conto di BELLE GROUP (SHEEN) UK.  
V.D. – På vägnar av BELLE GROUP (SHEEN) UK.  
Managing Director - På vegne av SOCIETE BELLE GROUP (SHEEN) UK.  
Toimitusjohtaja - BELLE GROUP (SHEEN) UK: n puolesta.  
Dyrektor Zarządzający – w imieniu BELLE GROUP (SHEEN) UK

# СЕРТИФИКАТ СООТВЕТСТВИЯ / EÜ VASTAVUSDEKLARATSIOON / ATBILSTĪBAS DEKLARĀCIJA / ES ATITIKTĪES DEKLARĀCIJA / ДЕКЛАРАЦИЯ ЗА СПАЗВАНЕ НА ИЗИСКВАНИЯ / ΕΕ ΔΗΛΩΣΗ ΚΑΤΑΛΛΗΛΟΤΗΤΑΣ

**RUS**

Мы, нижеподписавшиеся, от имени Belle Group Sheen (Великобритания), Sheen, Nr. Buxton, Derbyshire SK17 0EU, Великобритания, заявляем, что в случае, если описанная в данном сертификате продукция была приобретена у уполномоченного представителя Белле Груп в ЕС, то она соответствует следующим директивам ЕС: 98/37/ЕЕС (данная директива является продолжением первоначальной директивы по машиностроению 89/392/ЕЕС), директиве электромагнитной совместимости 89/336/ЕЕС (дополненной 92/31/ЕЕС и 93/68/ЕЕС), директиве в области низкого напряжения 73/23/ЕЕС, по применимым параметрам стандарту BS EN ISO 12100-1:2003 «Безопасность машин и связанные с этим гармонизированные стандарты». Уровень шума соответствует требованиям директивы 2000/14/ЕС Приложение VI, для машин, указанных в статье 12 уполномоченный орган: **AV Technology Limited, AVTECH house, Birdhall Lane, Cheadle Heath, Stockport, Cheshire, SK3 0XU, GB.**

Техническая документация по данному вопросу находится в штаб-квартире Belle Group, по адресу который указан выше.

**EST**

Meie, Belle Group Sheen UK, Sheen, Nr Buxton, Derbyshire, SK17 0EU, GB, sertifitseerime käesolevaga, et kui selles sertifikaadis kirjeldatud toode on ostetud Belle Group volitatud esindajalt EMÜ's, vastab see järgnevale EMÜ direktiividele: 98/37/EÜ (See direktiiv konsolideerib alge masinate direktiivi 89/392/EMÜ (nagu muudetud 92/31/EMÜ ja 93/68/EMÜ poolt). Madalpinge direktiiv 73/23/EMÜ, BS EN ISO 12100-1:2003 masinate ohutuse ja seotud harmoneeritud standardid, kus seoon asjakohane. Müratase on vastavuses direktiiviga 2000/14/EC Lisa VI masinatele kehtiva punktiga 12, teataja **AV Technology Mimited, AVTECH House, Birdhall Lane, Cheadle Heath, Stockport, Cheshire, SK3 0XU, GB.**

Dokumendid tehnilise müra kohta arhiveeritakse Belle Group peakontoris eelpoolmainitud aadressil.

**LV**

Mēs, Belle Group Sheen UK, Nr. Buxton, Derbyshire, SK17 0EU, ar šo apliecinām, ka šajā sertifikātā aprakstītais produkts ir iegādāts no autorizēta Belle Group piegādātāja EiropasEEK un tas atbilst šādāmEEK direktīvām: 98/37/EC (ši direktīva ir sākotnējās mašīntehnikas direktīvas 89/392/EC konsolidācija), Elektromagnētiskās savienojamības direktīvai 89/336/EEC (ar grozījumiem 92/31/EEC un 93/68 EEC), Zema sprieguma direktīvai 73/23/EEC, BS EN ISO 12100-1:2003 mašīntehnikas drošības un saistītie harmonizācijas standarti, kad piemērojami. Trokšņu emisija atbilst direktīvas 2000/14/EC VI pielikumam, attiecībā uz 12. pantā minētajām mašīnām informējošā institūcija ir **AV Technology Limited, AVTECH house, Birdhall Lane, Cheadle Heath, Stockport, Cheshire, SK3 0XU, LIELBRITĀNIJA.**

Tehniskā dokumentācija par iekārtu trokšņu līmeni glabājas Belle Grupas galvenajā birojā, kura adrese ir norādīta augšā.

**LT**

Mes, Belle Group Sheen UK, Sheen, Nr Buxton, Derbyshire, SK 0EU, GB, patvirtiname, kad jei šiame sertifikate nurodytas gaminy yra įsigytas iš įgalioje Belle Group prekyboje atstovo Europos Ekonominiėje Bendrijoje, jis atitinka šias EEB direktyvas: 98/37/EEB (ši direktyva yra konsoliduotas pradinės Mašinų direktyvos 89/392/EEB variantas), Elektromagnetinio suderinamumo direktyva 89/336/EEB (bei jos pataisais 92/31/EEB ir 93/68 EEB), Žemosios įtampos įrangos direktyva 73/23/EEB, BS EN ISO 12100-1:2003 Mašinų saugos ir su ja susijusius suderintuosius standartus, jei jie taikytini. Skleidžiamas triukšmas atitinka Direktyvos 2000/14/EB VI priedo nuostatas įrangai, nurodytai 12 straipsnyje, paskirtoji įstaiga yra **AV Technology Limited, AVTECH house, Birdhall Lane, Cheadle Heath, Stockport, Cheshire, SK3 0XU, GB.**

Techinės bylos apie triukšmo skleidimą saugomos centriniame Belle Group biure (adresas nurodytas viršuje).

**BG**

Компанията, Belle Group Sheen UK, Sheen, Nr. Buxton, Derbyshire, SK17 0EU, GB, Великобритания, с настоящето потвърждава, че ако описаният в това удостоверение продукт е закупен от оторизиран дилър на Belle Group в рамките на ЕИО, той отговаря на изискванията на следните директиви на ЕИО (ЕЕС): 98/37/ЕЕС (тази директива консолидира първоначалната директива за машини 89/392/ЕЕС директива за електромагнитна съвместимост 89/336/ЕЕС (с измененията, въведени от 92/31/ЕЕС и 93/68/ЕЕС). Директивата за ниско напрежение 73/23/ЕЕС, BS EN ISO 12100-1:2003 Безопасност на машините и свързаните хармонизирани стандарти, където са валидни. Шумовата емисия се подчинява на директива 2000/14/ЕС, Допълнение VI за машини под член 12 оповестеното тяло е **AV Technology Limited, AVTECH house, Birdhall Lane, Cheadle Heath, Stockport, Cheshire, SK3 0XU, GB**

Техническите спецификации за шумови характеристики се намират на адреса на Централния офис на Бел Груп, който е посочен по-горе.

**GR**

Εμείς, η Belle Group, Sheen UK, Sheen, Nr. Buxton, Derbyshire, SK17 0EU, Μεγάλη Βρετανία, με το παρόν δηλώνουμε ότι εάν το προϊόν που περιγράφεται στη δήλωση αυτή έχει αγοραστεί μέσω ενός εξουσιοδοτημένου αντιπροσώπου της Belle Group, σε χώρα μέλος της ΕΕ, τότε συμμορφώνεται με τις ακόλουθες οδηγίες του Ευρωπαϊκού Συμβουλίου: 98/37/ΕΕ (Αυτή η οδηγία είναι μία σύμπτυξη της αρχικής οδηγίας περί μηχανημάτων 89/392/ΕΕΕ), την Οδηγία Ηλεκτρομαγνητικής Συμβατότητας 89/336/ΕΕΕ (όπως τροποποιήθηκε από την 92/31/ΕΕΕ & 93/68 ΕΕ). Την οδηγία χαμηλής τάσης 73/23/ΕΕ, BS EN ISO 12100-1:2003, Ασφάλεια μηχανημάτων και παρεμφερή εναρμονισμένα πρότυπα, όπου εφαρμόζεται. Οι εκπομπές θορύβου συμμορφώνονται με την Οδηγία 2000/14/ΕΕ Παράρτημα VI, για μηχανήματα που υπάγονται στο άρθρο 12 το σώμα που πρέπει να ενημερωθεί είναι: **AV Technology Limited, AVTECH house, Birdhall Lane, Cheadle Heath, Stockport, Cheshire, SK3 0XU, GB.**

Τεχνικοί φάκελοι που αφορούν τα αποτελέσματα μετρήσεων θορύβου φυλάσσονται στα κεντρικά γραφεία της BELLE, στην ανωτέρω διεύθυνση

ТИП ПРОДУКЦИИ.....	TOOTE TÜÜP.....	PRODUKTA TIPS.....	GAMINIO TIPAS.....
МОДЕЛЬ.....	MUDEL.....	MODELIS.....	MODELIS.....
СЕРИЙНЫЙ НОМЕР.....	SERIANUMBER.....	SĒRIJAS NR.....	SERIJOS NR.....
ДАТА ВЫПУСКА.....	VALMISTAMISE KUUPÄEV.....	IZGATAVOŠANAS DATUMS.....	PAGAMINIMO DATA.....
УРОВЕНЬ ШУМА ЗАМЕР ПРОИЗВЕДЕН (ГАРАНТИРОВАН).....	HELITUGEVUSE TASE MÕÕDETUD..... (GARANTEERITUD).....	IZMĒRĪTAIS SKAŅAS JAUDAS LĪMENIS..... (GARANTĒTAIS).....	GARSO STIPRUMO LYGIS IŠMATUOTAS..... (GARANTUOTAS).....
ЧАСТОТА.....	KAAL.....	MASA.....	SVORIS.....
ВИД НА ПРОДУКТА.....	Τύπος προϊόντος.....		
МОДЕЛ.....	Μοντέλο.....		
СЕРИЕН НОМЕР.....	Αριθμός Σειράς.....		
ДАТА НА ПРОИЗВОДСТВО.....	Μετρημένη.....		
НИВО НА СИЛАТА НА ЗВУКА ИЗМЕРЕНО (ГАРАНТИРАНО).....	Σταθμη Θορυβου Κατα Την Ημερομηνια..... Κατασκευησ (Εγγυημενη)		
ТЕОЯЛ.....	Βάρος.....		



Подпись:  
Alla kirjutanud:  
Paraksts:  
Pasiraše:  
Подпис:  
Υπογραφή:

**Ray Neilson**

исполнительный директор - от имени БЕЛЛЕ ГРУП ШИИН (ВЕЛИКОБРИТАНИЯ).  
Tegevdirektor - BELLE GROUP (SHEEN) UK poolt.  
Vadošais direktors - Pārstāvot BELLE GROUP (SHEEN) UK.  
Generalinis direktorius - BELLE GROUP (SHEEN) UK vardu.  
Рей Нилсън - Управляващ директор от името на BELLE GROUP (SHEEN) UK.  
Διευθύνων Σύμβουλος – εκ μέρους της BELLE GROUP (SHEEN) Μεγάλη Βρετανία.



# ES PROHLÁŠENÍ O SHODĚ / DECLARATIE DE CONFORMITATE CE / EU MEGFELELŐSÉGI NYILATKOZAT / EC UYUM BİLDİRGESİ / EC İZJAVA O USKLAĐENOSTI / PREHLÁSENIE O ZHODE

**CZ** My, **Belle Group Sheen UK, Sheen, Nr. Buxton, Derbyshire, SK 17 0EU, Velká Británie**, tímto prohlašujeme, že pokud byl níže uvedený produkt zakoupen u autorizovaného prodejce Belle Group v rámci trhu Evropské Unie (EEC) odpovídá následujícím EEC směrnicím: 98/37/EC (Tato směrnice sjednocuje originál směrnice pro strojní zařízení: 89/392/EEC) a směrnici o elektromagnetické kompatibilitě 89/336/EEC (ve znění 92/31/EEC a 93/68 EEC). Na produkt byly aplikovány směrnice 73/23/EEC, BS EN ISO 12100-1:2003 o bezpečnosti strojních zařízení a přidružené harmonizované standardy. Emise hluku jsou v souladu se směrnicí 2000/14/ES, příloha VI, pro zařízení podle článku 12 je notifikovaným orgánem **AV Technology Limited, AVTECH house, Birdhall Lane, Cheadle Heath, Stockport, Cheshire, SK3 0XU, Velká Británie**.

*Technické údaje ohledně hladin hluku jsou k dispozici k nahlédnutí na adrese společnosti Belle Group, která je uvedena výše.*

**RO** Noi, **Belle Group Sheen UK, Sheen, Nr. Buxton, Derbyshire, SK17 0EU, GB**, certificam ca, daca produsul descris in acest certificat, este cumparat de la un distribuitor autorizat al Belle Group in CEE, este conform cu directivele CEE urmatoare: 98/37/CE (aceasta directiva este o consolidare a directivei originale referitoare la masini 89/392/CEE), directiva pentru compatibilitate electromagnetica 89/336/CEE (modificata de 92/31/CEE si 93/68/CEE), directiva pentru joasa tensiune 73/23/CEE, BS EN ISO 12100-1:2003 referitoare la normele de siguranta ale masinilor si standardele asociate armonizate, acolo unde sunt aplicabile. Emisiile de zgomot sunt conforme cu Directiva CE 2000/14, Anexa IV, referitoare la mecanismele de la articolul 12, partea informată fiind **AV Technology Limited AVTECH House, Birhall Lane, Cheadle Heath, Stockport, Cheshire, SK3 0XU, GB**.

*Fisele tehnice cu privire la emisiile de zgomot sunt pastrate la Biroul Central Belle Group care este amintit mai sus.*

**HUN** Mi, a **Belle Group Sheen UK, Sheen, Nr. Buxton, Derbyshire, SK17 0EU, Egyesült Királyság** ezennel tanusítjuk, hogy ha az ebben a tanusítványban leírt terméket a Belle Group meghatalmazott forgalmazójától vásárolták az EU-n belül, a termék megfelel a következő EU irányelveknek: 98/37/EC (ez az irányelv az eredeti, 89/392/EEC gép irányelv megerősítése), 89/336/EEC elektromágneses kompatibilitási irányelv (a 92/31/EEC és 93/68 EEC kiegészítésekkel együtt), 73/23/EEC kisfeszültség irányelv, BS EN ISO 12100-1:2003 gépek biztonsága és a kapcsolódó harmonizált szabványok, ahol azok alkalmazandók. A hangkibocsátás megfelel a 2000/14/EC direktíva VI bekezdésében foglaltaknak a 12 cikkelyben alá tartozó gépekre vonatkozóan: **AV Technology Limited, AVTECH house, Birdhall Lane, Cheadle Heath, Stockport, Cheshire, SK3 0XU, Egyesült Királyság**.

*A zajkibocsátási adatokat megtalálja a Belle Group fent említett központi címén.*

**HR** Mi, **Belle Group Sheen UK, Sheen, Nr. Buxton, Derbyshire, SK17 0EU, GB**, ovime potvrđujemo da ako je proizvod naveden u ovoj izjavi izdan od ovlaštenog Belle Group prodavača unutar EEC, tada zadovoljava slijedeće EEC direktive: 98/37/EC (Ova direktiva je pročišćena direktiva o originalnim strojevima 89/392/EEC), Direktiva o elektromagnetskoj usklađenosti 89/336/EEC (dopunjena sa 92/31/EEC & 93/68 EEC). Direktiva o niskoj voltaži 73/23/EEC, BS EN ISO 12100-1:2003 Sigurnosti strojeva i pridružení usklađeni standardi, gdje su primjenjivi. Emisija buke usklađena je sa direktivom 2000/14/EC aneks VI za strojeve pod člankom 12 objavljenom od **AV Technology Limited, AVTECH house, Birdhall Lane, Cheadle Heath, Stockport, Cheshire, SK3 0XU, GB**.

*Tehnička dokumentacija o buci čuva se u sjedištu tvrtke Belle Group čija adresa je gore navedena.*

**TR** Biz, **Belle Group Sheen UK, Sheen, Nr. Buxton, Derbyshire, SK17 0EU, GB**, Belle Group yetkili bayisinden alınmış olan burada belirtilen ürünün belirtilen EEC yönergelerine uyduğunu doğrularız. 98/37/EC (Bu yönerge orijinal makine yönergesi olan 89/392/EC yönergesini güçlendiriyor), elektro manyetik uyumluluk yönergesi 89/336/EEC (92/31/EEC & 93/68 EEC ile değiştirilmiştir). Düşük voltaj yönergesi 73/23/EEC, BS EN ISO 12100-1:2003 makinelerin güvenilirliği yönergesi, 2000/14/EC Ek VI ile onaylanmış ses yönergesi; bildirilen kuruluşlar **AV Technology Limited, AVTECH house, Birdhall Lane, Cheadle Heath, Stockport, Cheshire, SK3 0XU, GB**. *Ses Teknik Dosyası yukarıda adresi belirtilen Belle Group Merkez Ofisinde bulunmaktadır.*

**SK** Vi, **Belle Group Sheen UK, Sheen, Nr. Buxton, Derbyshire, SK17 0EU, GB**, erklærer hermed, at hvis det i dette certifikat beskrevne produkt er købt hos en autoriseret Belle Group forhandler i EU, er det i overensstemmelse med følgende EØF-direktiver: 98/37/EF, 73/23/EØF (som ændret ved 93/68/EØF), 89/336/EØF (som ændret ved 92/31/EØF), 93/68/EØF og tilknyttede, harmoniserede standarder, hvor relevant. Emisje hluku sú v súlade so smernicou 2000/14/ES, príloha VI, pre zariadenia podľa článku 12 je notifikovaným orgánom **AV Technology Limited, AVTECH House, Birdhall Lane, Cheadle Heath, Stockport, Cheshire, SK3 0XU, GB**.

*Technická dokumentácia obsahujúci hladiny hluku je k dispozícii na adrese vedení spoločnosti Belle Group, ktorá je uvedená výše.*

TYP PRODUKU .....	TIPUL PRODUSULUI .....	A TERMÉK TÍPUSA .....	TIP PROIZVODA.....
MODEL.....	MODEL .....	MODELL .....	MODEL .....
SERI ČÍSL.....	SERIA .....	GYÁRI SZÁM .....	SERIJSKI Br. ....
DATUM VÝROBY.....	DATA FABRICARII .....	GYÁRTÁSI IDŐ .....	DATUM PROIZVODNJE .....
NAMĚŘENÁ HL. HLUKU.....	NIVEL DE ZGOMOT MASURAT .....	A MÉRT (GARANTÁLT) .....	NIVO SNAGE ZVUKA IZMJEREN .....
(GARANTOVANÁ).....	(GARANTAT) .....	HANGERŐSZINT .....	(GARANTIRANO).....
HMOTNOST.....	GREUTATEA .....	SÚLY.....	TEŽINA .....
ÜRÜN TIPI.....	TYP PRODUKTU.....		
MODEL.....	MODEL .....		
SERI NUMARASI.....	SÉRIOVÉ ČÍSLO .....		
ÜRETİM TARİHI.....	DÁTUM VÝROBY .....		
SES SEVIYE ÖLÇÜMÜ.....	NAMERANÁ HLADINA HLUKU .....		
(GARANTI EDİLEN).....	(GARANTOVANÁ).....		
AĞIRLIĞI.....	HMOTNOST.....		



Podepsal:  
Semnat de:  
Aláírás:  
Potpisao:  
İmzalayan:  
Podpísal:

**Ray Neilson**

Generální ředitel – jménem BELLE GROUP (SHEEN) UK  
Director General - in numele BELLE GROUP (SHEEN), UK  
Ügyvezető igazgató - A BELLE GROUP (SHEEN) UK nevében  
Izvršni Direktor – U ime BELLE GROUP (SHEEN) UK  
Yönetici - BELLE GROUP (SHEEN) UK adına.  
Generálny riaditeľ – menom BELLE GROUP (SHEEN) UK



# How To Use This Manual


This manual has been written to help you operate and service the PCX Plate Compactor safely. This manual is intended for dealers and operators of the PCX Plate Compactor.

## Foreword

The **'Environment'** section gives instructions on how to handle the recycling of discarded apparatus in an environmentally friendly way. The **'Machine Description'** section helps you to familiarise yourself with the machine's layout and controls. The **'General Safety'** and **'Health and Safety'** sections explain how to use the machine to ensure your safety and the safety of the general public. The **'Start and Stop Procedure'** helps you with starting and stopping the machine. The **'Trouble Shooting'** guide helps you if you have a problem with your machine. The **'Servicing'** section is to help you with the general maintenance and servicing of your machine. The **'Warranty'** Section details the nature of the warranty cover and the claims procedure. The **'CE certificate'** section shows the standards that the machine has been built to.

## Directives with regard to the notations.


Text in this manual to which special attention must be paid are shown in the following way:

 **CAUTION** *The product can be at risk. The machine or yourself can be damaged or injured if procedures are not carried out in the correct way.*

 **WARNING** *The life of the operator can be at risk.*



## WARNING

 **WARNING** *Before you operate or carry out any maintenance on this machine **YOU MUST READ** and **STUDY** this manual.*

**KNOW** how to safely use the unit's controls and what you must do for safe maintenance. (NB Be sure that you know how to switch the machine off before you switch on, in case you get into difficulty.)

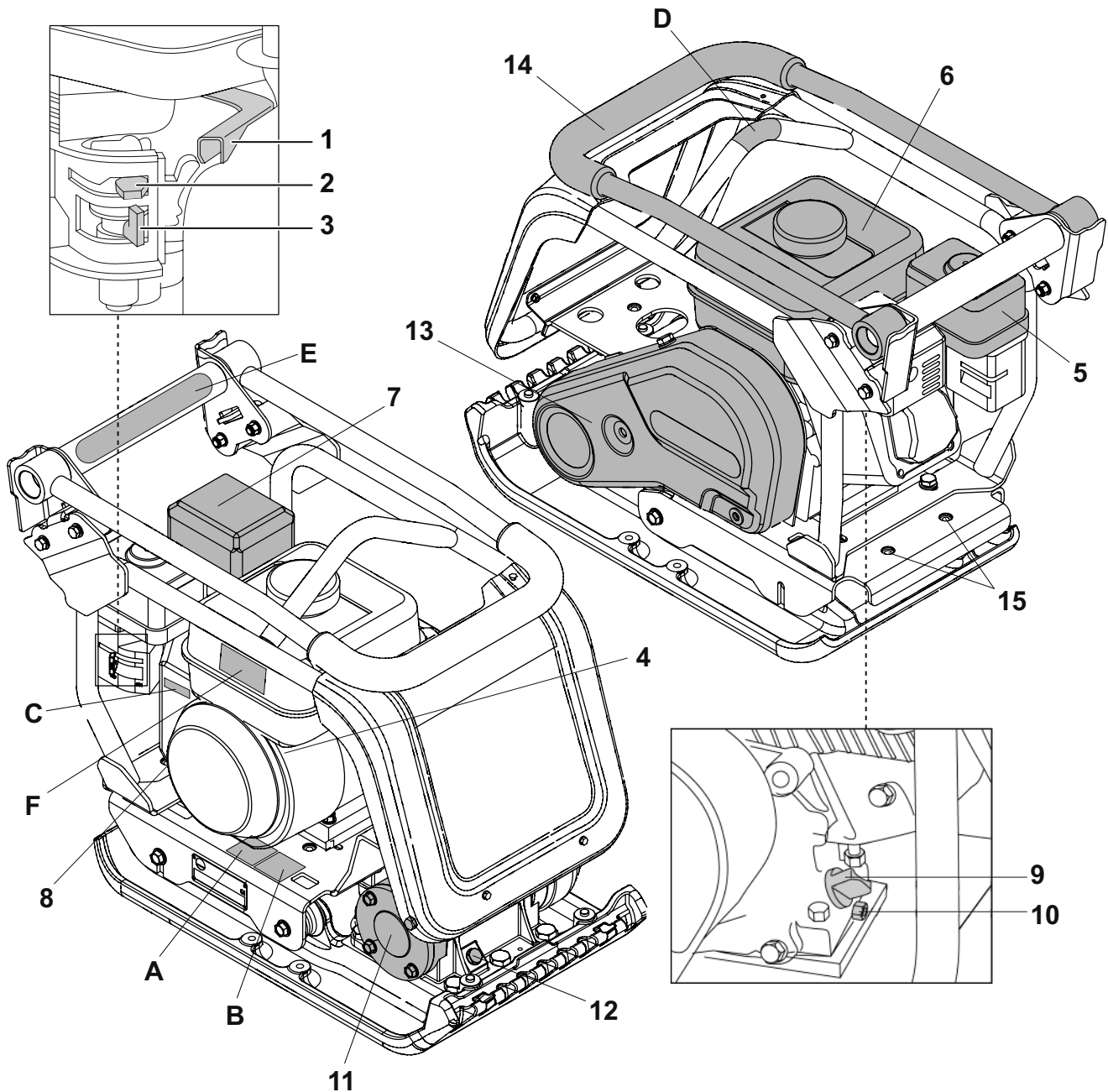
**ALWAYS** wear or use the proper safety items required for your personal protection. If you have **ANY QUESTIONS** about the safe use or maintenance of this unit, ASK YOUR SUPERVISOR OR CONTACT: **BELLE GROUP (UK): +44 (0) 1298 84606**



## Contents

How to use this manual .....	6
Warning .....	6
Machine Description .....	7 - 8
Environment .....	9
Technical Data .....	9
General Safety .....	10
Health and Safety .....	10
Pre-Start Checks .....	11
Reasons for Compaction .....	11
Applications .....	11
Start & Stop Procedure .....	12
Operating the Compactor .....	13
Trouble Shooting Guide .....	13
Servicing .....	14
Assembly Instructions .....	15
Fitting Instructions .....	15
Warranty .....	16
C.E. Certificate .....	2

*Belle Group reserves the right to change machine specification without prior notice or obligation.*



## Machine Description

1. Throttle lever.
2. Choke lever.
3. Fuel ON / OFF lever.
4. Engine ON / OFF switch.
5. Air Filter Housing.
6. Fuel Tank.
7. Exhaust.
8. Recoil Starter Handle.
9. Engine oil filler / dipstick.
10. Engine oil drain plug.
11. Vibrator.
12. Vibrator oil check plug.
13. Belt guard.
14. Control Handle.
15. Attachment points for Transporter Options.

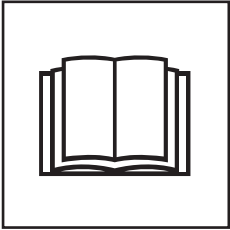
## Decals

- A. Safety Decal
- B. Noise Decals
- C. Engine RPM Decal
- D. Lifting Point Decal
- E. Low HAV Decal
- F. Engine Warning Decal

**Note:-** Drawing based a Honda GX160 Engine. Please refer to the manufacturer's literature for Robin Engine details.

## Decals

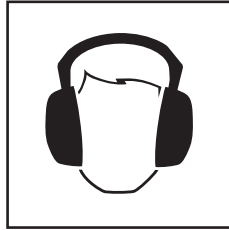
### A - Safety Decal (Part No. 19.0.373)



**Please Read  
Operators Manual**



**Wear Protective  
Footwear**



**Wear Ear  
Protection**

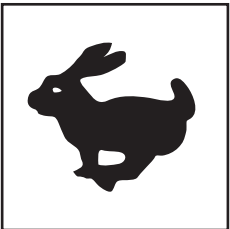


**Wear Eye  
Protection**

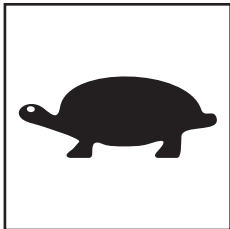
### B - Noise Decal (800-99942)

The Noise Level of the machine during operation is 105 dB(A)

### C - Engine RPM Decal

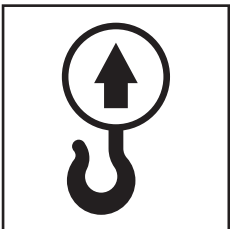


**Fast Engine Speed  
Position**



**Slow Engine Speed  
Position**

### D - Lifting Point Decal



**Lifting Point**

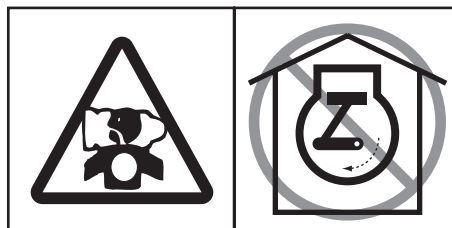
### E - Low HAV Decal (800-99965)

The machine has a UK Patented Design which reduces HAV levels allowing a greater Usage Time.

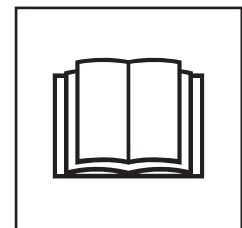
### F - Engine Warning Decal



**Petrol is highly flammable. Turn off the  
Engine and allow time to cool before  
refuelling.**



**The Engine emits toxic Carbon  
Monoxide. Do not run the Engine in an  
enclosed area.**



**Please Read  
Engine Manual**



# Environment



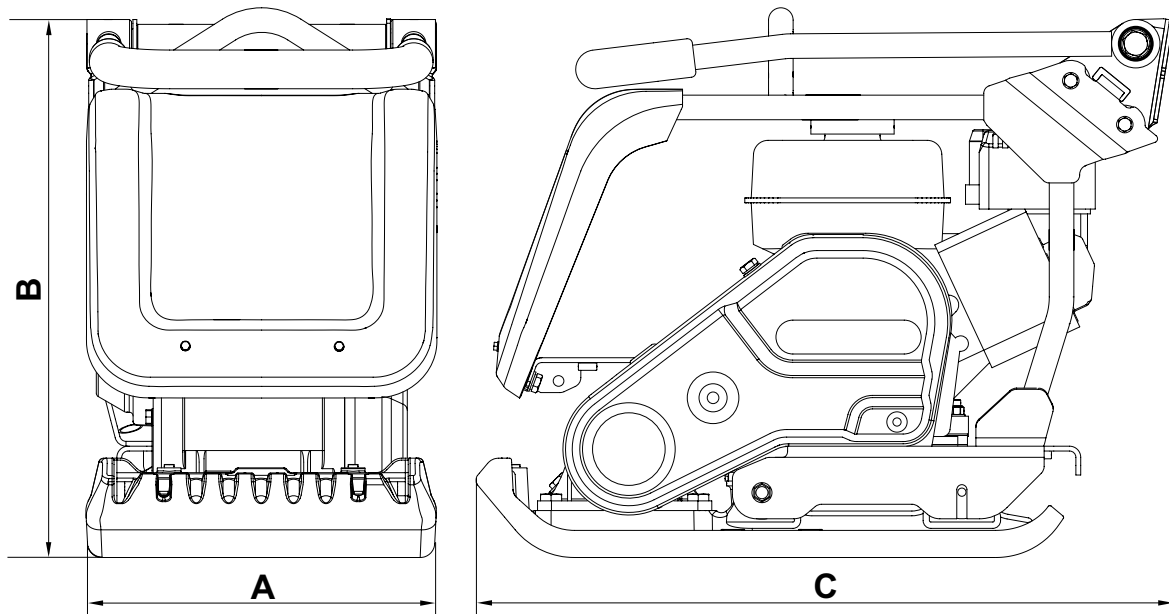
## Safe Disposal.



Instructions for the protection of the environment.  
The machine contains valuable materials. Take the discarded apparatus and accessories to the relevant recycling facilities.

Component	Material.
Handle	Steel
Front cover	HDPE
Main frame	Steel
Baseplate	Steel
Hand Grips	Rubber
Engine	Aluminium
Flexible Mounts	Steel and Rubber
Various Parts	Steel and Aluminium
Water Bottle (if fitted)	Plastic

# Technical Data



Model	PCX 12/36	PCX 13/40
A - Width (mm)	360	400
B - Height (mm)	556	556
C - Length (mm)	720	720
Weight Honda GX120 4.0hp/3kW (Kg)	81.5	83.5
Weight Honda GX160 5.5hp/4kW (Kg)	-	85.5
Weight Robin EX 13 4.5hp (Kg)	81.5	83.5
Weight Robin EX 17 6hp (Kg)	-	85.5
Engine RPM - Honda / Robin	3850	3850
Vibrator Force (kN)	12	13
Frequency (Hz)	101	101
Max. Travel Speed (m/min)	20	20
Static Pressure (kg/m <sup>2</sup> )	586	519
Sound Power Level - GX120 & EX13	105 dB(A)	105 dB(A)
Sound Power Level - GX160 & EX17	107 dB(A)	107 dB(A)



## General Safety

For your own personal protection and for the safety of those around you, please read and ensure you fully understand the following safety information. It is the responsibility of the operator to ensure that he/she fully understands how to operate this equipment safely. If you are unsure about the safe and correct use of the PCX Plate Compactor, consult your supervisor or Belle Group.



### **CAUTION**

Improper maintenance or use can be hazardous. Read and Understand this section before you perform any maintenance, service or repairs.

- This equipment is heavy and must not be lifted single-handedly, either GET HELP or use suitable lifting equipment. A special transport assembly is available for the compactor (see options).
- Cordon off the work area and keep members of the public and unauthorised personnel at a safe distance.
- Personal Protective Equipment (PPE) must be worn by the operator whenever this equipment is being used (see Health & Safety).
- Make sure you know how to safely switch this machine OFF before you switch it ON in case you get into difficulty.
- Always switch OFF the engine before transporting, moving it around the site or servicing it.
- During use the engine becomes very hot, allow the engine to cool before touching it. Never leave the engine running and unattended.
- Never remove or tamper with any guards fitted, they are there for your protection. Always check guards for condition and security, if any are damaged or missing, DO NOT USE THE COMPACTOR until the guard has been replaced or repaired.
- Do not operate the Compactor when you are ill, feeling tired, or when under the influence of alcohol or drugs.

### Fuel Safety



### **CAUTION**

Fuel is flammable. It may cause injury and property damage. Shut down the engine, extinguish all open flames and do not smoke while filling the fuel tank. Always wipe up any spilled fuel.

- Before refuelling, switch off the engine and allow it to cool.
- When refuelling, DO NOT smoke or allow naked flames in the area.
- Spilt fuel must be made safe immediately, using sand. If fuel is spilt on your clothes, change them.
- Store fuel in an approved, purpose made container away from heat and ignition sources.



## Health and Safety

### Vibration

Some vibration from the compaction operation is transmitted through the handle to the operator's hands. The Belle Group Plate Compactor range has been specifically designed to reduce hand/arm vibration levels. Refer to specifications & technical data for vibration levels and usage times (recommended maximum daily exposure time). DO NOT exceed the maximum usage times.

### PPE (Personal Protective Equipment).

Suitable PPE must be worn when using this equipment i.e. Safety Goggles, Gloves, Ear Defenders, Dust Mask and Steel Toe capped footwear. Wear clothing suitable for the work you are doing. Tie back long hair and remove any jewellery which may catch in the equipment's moving parts.

### Dust.

The compacting process will occasionally produce dust, which may be hazardous to your health. Always wear a mask that is suited to the type of dust being produced.

### Fuel.

Do not ingest fuel or inhale fuel vapours and avoid contact with your skin. Wash fuel splashes immediately. If you get fuel in your eyes, irrigate with copious amounts of water and seek medical attention as soon as possible.

### Exhaust Fumes

Do not operate the compactor indoors or in a confined space, make sure the work area is adequately ventilated.



### **CAUTION**

The exhaust fumes produced by this equipment are highly toxic and can kill!

# Pre-Start Checks



## Pre start-up inspection

The following Pre-start-up inspection must be performed before the start of each work session or after every four hours of use, whichever is first. Please refer to the service section for detailed guidance. If any fault is discovered, the compactor must not be used until the fault is rectified.

1. Thoroughly inspect the compactor for signs of damage. Check components are present and secure. Pay special attention to the belt drive safety guard fitted between the engine and the vibrator unit.
2. Check the engine oil level and top up as necessary.
3. Check the engine fuel level and top up as necessary.
4. Check for fuel and oil leaks.

# Reasons For Compaction



Soil, which has been disturbed or new infill, subbase and blacktop, will have small voids or air pockets which, if not compacted, will lead to one or more problems occurring.

1. As traffic crosses the surface of an uncompacted area, the material is compressed. This leads to subsidence of the top surface as the material fills the voids.
  2. A similar situation occurs with static loads on uncompacted ground. The load (e.g. a building) will sink.
  3. Materials with voids are more susceptible to water seepage, leading to erosion. Water ingress may also cause the soil to expand during freezing temperatures and contract during dry spells. Expansion and contraction is a major cause of damage to building foundations and normally leads to the structure requiring underpinning.
- Compaction increases the density of the material and therefore increases its load bearing capacity. Reduces air voids and therefore reduces the risk of subsidence, expansion and contraction, due to ingress of water.

# Applications



Applications/materials fall into three categories:

1. Cohesive materials (less than 20% granular) e.g clay, silt & heavy soils.
2. Granular materials (more than 20% granular) e.g hard core, sand & light soils.
3. Bituminous materials e.g asphalt (tarmac), cold lay (bitumin emulsion products).

The chart shows the HAUC specifications for layer depth and number of passes for Dual Force' plates. If standard machines are used, optimum compaction can not be guaranteed, however, if layer depths are reduced and number of passes increased, results can be improved.

Moisture content of cohesive & granular materials is critical to effective compaction. If granular material is too dry it will flow around the plate instead of compacting. If the moisture content is too high the material may dry out after compaction and shrinkage will occur.

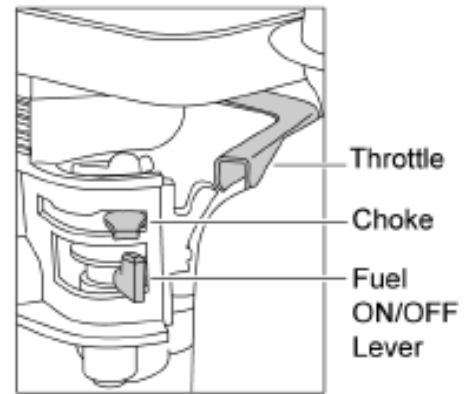
1400 -1800 kg/m <sup>2</sup>	COMPACTION PASSES REQUIRED PER LAYER OF COMPACTED THICKNESS UP TO.				
	40MM	60MM	80MM	100MM	150MM
<b>Cohesive Materials**</b>	2**	4**	5**	6**	Reduce Layer Thickness
<b>Granular Materials</b>	2*	3*	4*	5	9
<b>Bituminous</b>	6	10	12		Reduce Layer Thickness

\* Usually placed in 100mm minimum layer so not specified by HAUC.

\*\* The nature of cohesive materials makes plate compaction difficult. Optimum compaction is not guaranteed and not recommended by HAUC.

## Honda GX120 & GX160

1. Open the fuel tap by moving the fuel ON / OFF lever fully to the right.
2. If starting the engine from cold, set the choke ON by moving the choke lever fully to the left. If restarting a warm engine, the choke is usually not required, however, if the engine has cooled to a degree, partial choke may be required.
3. Turn the engine ON / OFF switch clockwise to the 'I' position.
4. Set the throttle to the idle position by moving the throttle lever fully to the right. Do not start the engine on full throttle, as the compactor will vibrate as soon as the engine starts.
5. Taking a firm hold of the control handle with one hand, grasp the recoil starter handle with the other. Pull the recoil starter until engine resistance is felt, then let starter return.
6. Taking care not to pull the starter's rope fully out, pull the starter handle briskly.
7. Repeat until the engine fires.
8. Once the engine fires gradually set the choke lever to the OFF position by moving it to the right.
9. If the engine fails to fire after several attempts, follow the trouble-shooting guide on page 8.
10. To stop the engine, set the throttle to idle and turn the engine ON / OFF switch anticlockwise to the '0' position.
11. Turn the fuel off.



## Robin EX13 & EX17 Petrol Engine

1. Open the fuel cock.
2. Turn the STOP SWITCH to the position 'I' (ON)
3. Set the speed control lever 1/3 of the way towards the high speed position.
4. Close the choke lever.
  - If the engine is cold or the ambient temperature is low, close the choke lever fully.
  - If the engine is warm or the ambient temperature is high, open the choke lever half way, or keep it fully open.
5. Pull the starter handle slowly until resistance is felt. This is the '*compression*' point. return the handle to its original position and pull swiftly. Do not pull out the rope all the way. After starting the engine, allow the starter handle to return to its original position while still holding the handle.
6. After starting the engine, gradually open the choke by turning the choke lever and finally keep it fully opened. Do not fully open the choke lever immediately when the engine is cold or the ambient temperature is low, because the engine may stop.
7. To stop the engine, Set the speed control lever at the low speed position and allow the engine to run at low speed for 1 to 2 minutes before stopping.
8. Turn the STOP SWITCH counter-clockwise to the position '0' (OFF)
9. Close the fuel cock.
10. Pull the starter handle slowly and return the handle to its original position when resistance is felt. This operation is necessary to prevent outside moist air from intruding into the combustion chamber.



# Operating The Compactor



- Take the compactor to where it is required.**  
 If using the 'Detachable' transport attachment to wheel the unit, tilt the compactor forward to raise the transport wheels off the ground. Swing the transporter frame back, then across to disconnect it from the rear of the compactor. Place the transporter frame somewhere safe until next required. For machines with the 'Fixed' transporter tilt the machine forward, pull the transporter rearwards and upwards, lower the machine to the floor and latch the transporter into the 'up' position. Where it is necessary to use lifting equipment to position the compactor, make sure the lifting equipment has a WLL (Working Load Limit) suitable for the compactors weight (see specification chart on page 4 or the machine numberplate). Attach suitable chains or slings ONLY to the lifting point on the top of the compactor.
- If the compactor is fitted with the water spray system and the application requires its use, check that the water outlet valve is closed, then fill the water bottle with clean water.
- Having carried out the checks listed in the 'pre start' section, you may start the engine.**  
 The Belle Group 'PCx' range of compactors are fitted with a centrifugal clutch, this allows the engine to run at idle without driving the vibrator.  
 As the engine speed is increased the clutch will engage and will drive the vibrator.  
 For correct operation, the engine speed should be set to maximum.
- Set the throttle to maximum and use the control handle to steer or turn the compactor.**  
 The vibrator will not only cause the baseplate to vibrate but will also cause it to travel forward. During normal operation you should not have to push the compactor but allow it to travel at its own pace. The speed of travel will be determined by the condition of the surface being compacted.  
 If the surface to be compacted is on a slope, great care must be taken when controlling the compactor's direction of travel. If necessary, use a suitable rope attached to the compactor at a low point on the chassis, to allow a helper to take part of the compactor's weight. Work up and down a slope not across.
- Work the compactor over the surface in an organised pattern until the required compaction has been achieved.**  
 Where there are a number of different layers to be compacted on top of each other, compact each layer individually.
- To stop the compactor vibrating, set the throttle to idle.

# Troubleshooting Guide



Problem	Cause	Remedy
Engine will not start.	No fuel.	Open fuel tap. Fill fuel tank.
	Engine switched off.	Switch engine on.
	Spark plug fouled.	Clean and reset plug gap.
	Engine cold.	Close choke.
	Engine flooded.	Honda, open choke, fully open throttle, pull recoil starter until engine fires.
Engine still will not start.	Major Fault	Contact Agent or Belle Group.
Unit will not vibrate.	Engine speed too slow.	Set engine speed control to fast.
	Drive belt tension loose.	Adjust belt tension.
	Air filter blocked.	Clean or renew air filter.
	Drive failure.	Contact Agent or Belle Group.
	Vibrator failure.	Contact Agent or Belle Group.
Asphalt adhering to plate.	Lack of lubrication.	Use a water spray system.
Paving blocks damaged.	Plate in direct contact with material.	Use a paving pad.
Bituminous surface flaking (laminating).	Over compaction.	Remove and relay.
Low travel speed (plate sinking).	Layer thickness too deep.	Remove some of the material.
	Moisture content too high or too low.	Remove material and adjust.

## Maintenance

The Belle Group PCX Plate Compactors are designed to give many years of trouble free operation. It is, however, important that the simple regular maintenance listed in this section is carried out.

It is recommended that an approved Belle Group dealer carries out all major maintenance and repairs. Always use genuine Belle Group replacement parts, the use of spurious parts may void your warranty.

Before any maintenance is carried out on the machine, switch off the engine. If working on a petrol engine machine, disconnect the HT lead from the sparkplug. If working on a diesel engine, make sure that the stop switch is in the stop position. Always set the compactor on level ground to ensure any fluid levels will be correctly read. Only use recommended oils (see chart below).

## Running In Period

When the compactor is first used from new, the engine oil must be changed after the initial running in period (see engine manual for full detail). The vibrator shaft case oil must be replaced after the first 100 hours use, then after every 500 working hours. For detail on vibrator shaft case oil replacement, see 'Vibrator unit'. The belt tension should be checked after 4 hours use.

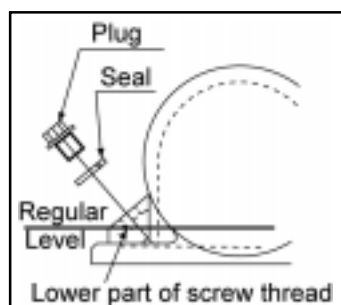
## Drive Belt

Remove the belt guard then check the belt tension by placing light finger pressure on the top of the belt, as near central between the engine drive and vibrator pulley. The belt should deflect by between 5mm and 10mm. If the belt tension requires adjustment, loosen the four engine mount bolts enough to allow the engine to be moved. Once set, retighten the engine mount bolts and check the belt tension a second time. If the Belt remains loose, replace the Belt. Finally, replace the belt guard ensuring it is correctly and securely fitted.

Routine Maintenance		First 4 hours	First month / 20Hours	3 Months 50 Hours	6 months 100 Hours
Engine Oil	Check Level	✓			
	Change		✓		✓
Air Filter	Check Condition/Clean		✓		✓
	Replace when necessary / Every 12 months				
Spark Plug	Change				✓
Drive Belt	Tension	✓	✓	✓	

## Oil / Fuel Type & Quantity - Spark Plug Type

	Oil type	Quantity (Litre)	Fuel Type	Capacity (Litre)	Spark Plug Type	Electrode Gap (mm)
<b>Petrol Honda GX120</b>	S.A.E. 10W 30	0.6	Unleaded	2.5	BM6ES or BPR6ES	0.7 - 0.8
<b>Petrol Honda GX160</b>	S.A.E. 10W 30	0.6	Unleaded	3.6	BM6ES or BPR6ES	0.6 - 0.7
<b>Petrol Robin EX13</b>	S.A.E. 10W 30	0.6	Unleaded	2.7	NGK BR-6HS	
<b>Petrol Robin EX17</b>	S.A.E. 10W 30	1.1	Unleaded	3.6	NGK BR-6HS	
<b>Vibrator</b>	Turbine Oil 32	0.4	N/A	N/A	N/A	N/A

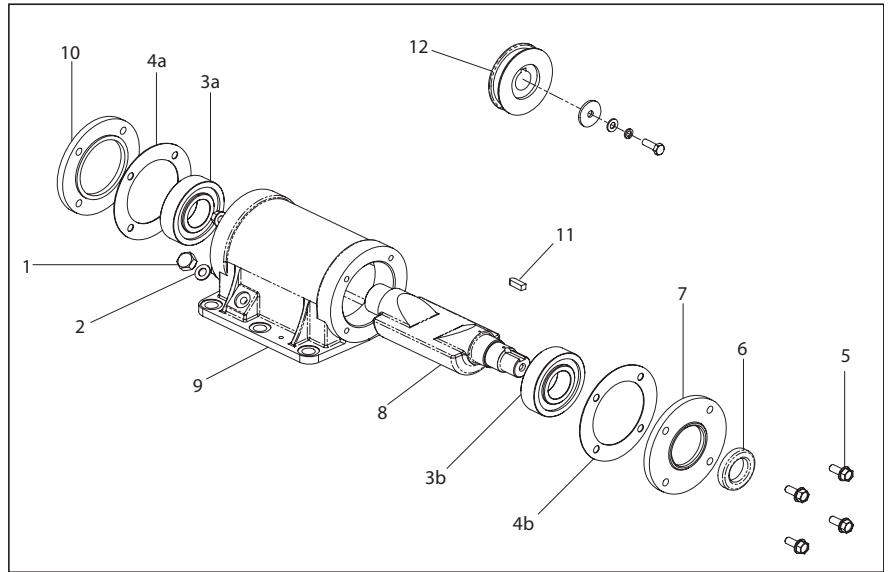


## Vibrator Unit.

Remove the plug complete with seal, check that the oil level reaches the bottom thread on the oil plug hole. Top up as necessary with the correct oil (see chart).

## Assembly Instructions for Vibrator

1. Clean out Housing (9) with gun wash then blow dry with compressed air.
2. Fit rear Bearing (3a) into Housing and push Shaft (8) into Bearing.
3. Fit front Bearing (3b) onto Shaft and into Housing.
4. Fit Bearing Cover 'B' (10) c/w Gasket (4a) to the rear of the Housing.
5. Fit Oil Seal (6) into Bearing Cover 'A' (7).
6. Fit Bearing Cover 'A' c/w Gasket (4b) to the front of the Housing.
7. Fit Woodruff Key (11) and Pulley (12) onto Shaft.
8. Pour oil into oil drain hole in the housing until oil just starts to trickle out.
9. Fit Copper Washer (2) and Oil Drain Plug (1).
10. Fit Vibrator onto Baseplate and tighten bolts to a torque of 150Nm.
11. Run for approximately 2 minutes to ensure oil does not leak from the Vibrator.



## Fitting Instructions

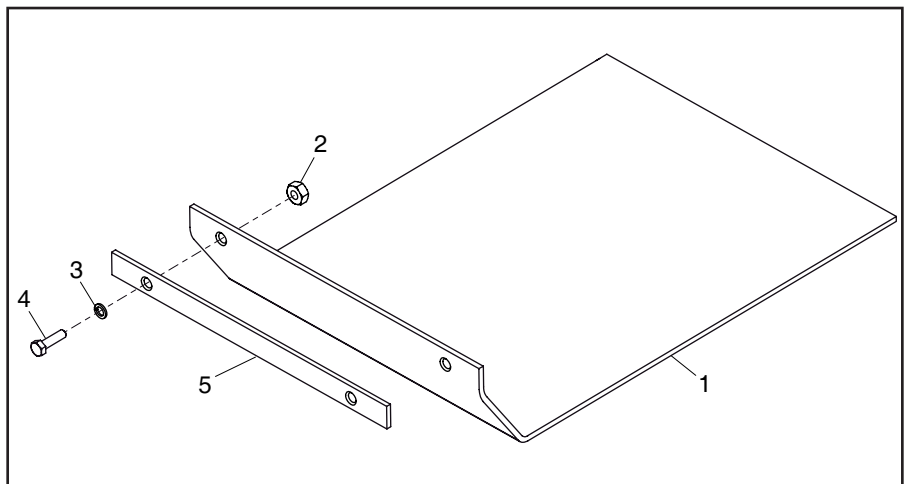
### Paving Pad

The paving pad has been designed to be used when tamping down paving slabs and block pavers. However, it should not be used for normal compaction work.

Before fitting, make sure the paving pad you have is the correct size and the correct type.

To fit the Paving Pad (1), place the pad under the plate ensuring the securing holes line up with the holes on the front of the baseplate.

The securing coach bolts (4) should be passed through the clamp strip (5) then the paving pad (1) and finally through the baseplate. They are in turn secured in place with the nut (2) and washer (3).

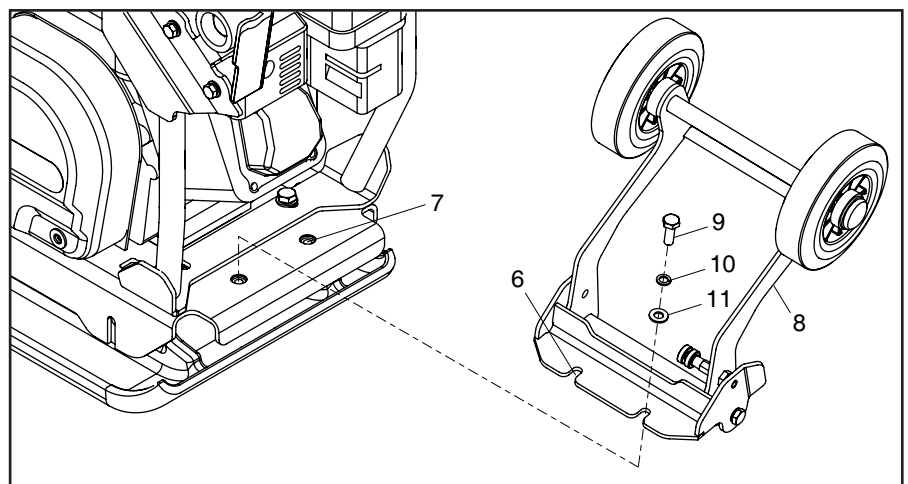


### Transporter Attachment

The Transporter Attachment enables the operator to move the Compactor to the work place with the minimum of effort.

To fit the Transport Attachment, align the 2 indents on the Pivot Bracket (6) with the 2 holes on the rear of the Baseplate (7).

The Transporter Attachment (8) can be secured to the machine by passing the 2 x Securing Bolts (9) through the 2 x Spring Washers (10) and 2 x Washers (11), then through the indents on the Pivot Bracket (6) and into the 2 holes in the rear of the Baseplate (7). Tighten the 2 x Securing Bolts (9) to a Torque setting of 50Nm. The Transporter Attachment is now secure.



To use the Attachment, tilt the Compactor forward then swing the Attachment forward and under the machine. Finally, tilt the Compactor back and onto the wheels.



## Warranty

Your new Belle Group 'PCX' single direction plate compactor is warranted to the original purchaser for a period of one-year (12 months) from the original date of purchase.

The Belle Group warranty is against defects in design, materials and workmanship.

The following are not covered under the Belle Group warranty:

1. Damage caused by abuse, misuse, dropping or other similar damage caused by or as a result of failure to follow assembly, operation or user maintenance instructions.
2. Alterations, additions or repairs carried out by persons other than Belle Group or their recognised agents.
3. Transportation or shipment costs to and from Belle Group or their recognised agents, for repair or assessment against a warranty claim, on any machine.
4. Materials and/or labour costs to renew, repair or replace components due to fair wear and tear.

The following components are not covered by warranty.

- Drivebelt/s
- Engine air filter
- Engine spark plug

Belle Group and/or their recognised agents, directors, employees or insurers will not be held liable for consequential or other damages, losses or expenses in connection with or by reason of or the inability to use the machine for any purpose.

### Warranty Claims

All warranty claims should firstly be directed to Belle Group, either by telephone, by Fax, by Email, or in writing.

Write to:

Belle Group Warranty Department,  
Unit 5, Bode Business Park,  
Ball Haye Green,  
Leek,  
Staffordshire ST13 6BW  
England.

Tel: +44 (0)1538 380000

Fax: +44 (0)1538 380038

Email : [Warranty@belle-group.co.uk](mailto:Warranty@belle-group.co.uk)



# How To Use This Manual




This manual has been written to help you operate and service the PCX Plate Compactor safely. This manual is intended for dealers and operators of the PCX Plate Compactor.


## Foreword

The **'Environment'** section gives instructions on how to handle the recycling of discarded apparatus in an environmentally friendly way. The **'Machine Description'** section helps you to familiarise yourself with the machine's layout and controls. The **'General Safety'** and **'Health and Safety'** sections explain how to use the machine to ensure your safety and the safety of the general public. The **'Start and Stop Procedure'** helps you with starting and stopping the machine. The **'Trouble Shooting'** guide helps you if you have a problem with your machine. The **'Servicing'** section is to help you with the general maintenance and servicing of your machine. The **'Warranty'** Section details the nature of the warranty cover and the claims procedure. The **'CE certificate'** section shows the standards that the machine has been built to.

## Directives with regard to the notations.


Text in this manual to which special attention must be paid are shown in the following way:

 **CAUTION** *The product can be at risk. The machine or yourself can be damaged or injured if procedures are not carried out in the correct way.*

 **WARNING** *The life of the operator can be at risk.*

# WARNING



 **WARNING** *Before you operate or carry out any maintenance on this machine **YOU MUST READ** and **STUDY** this manual.*

**KNOW** how to safely use the unit's controls and what you must do for safe maintenance. (NB Be sure that you know how to switch the machine off before you switch on, in case you get into difficulty.)

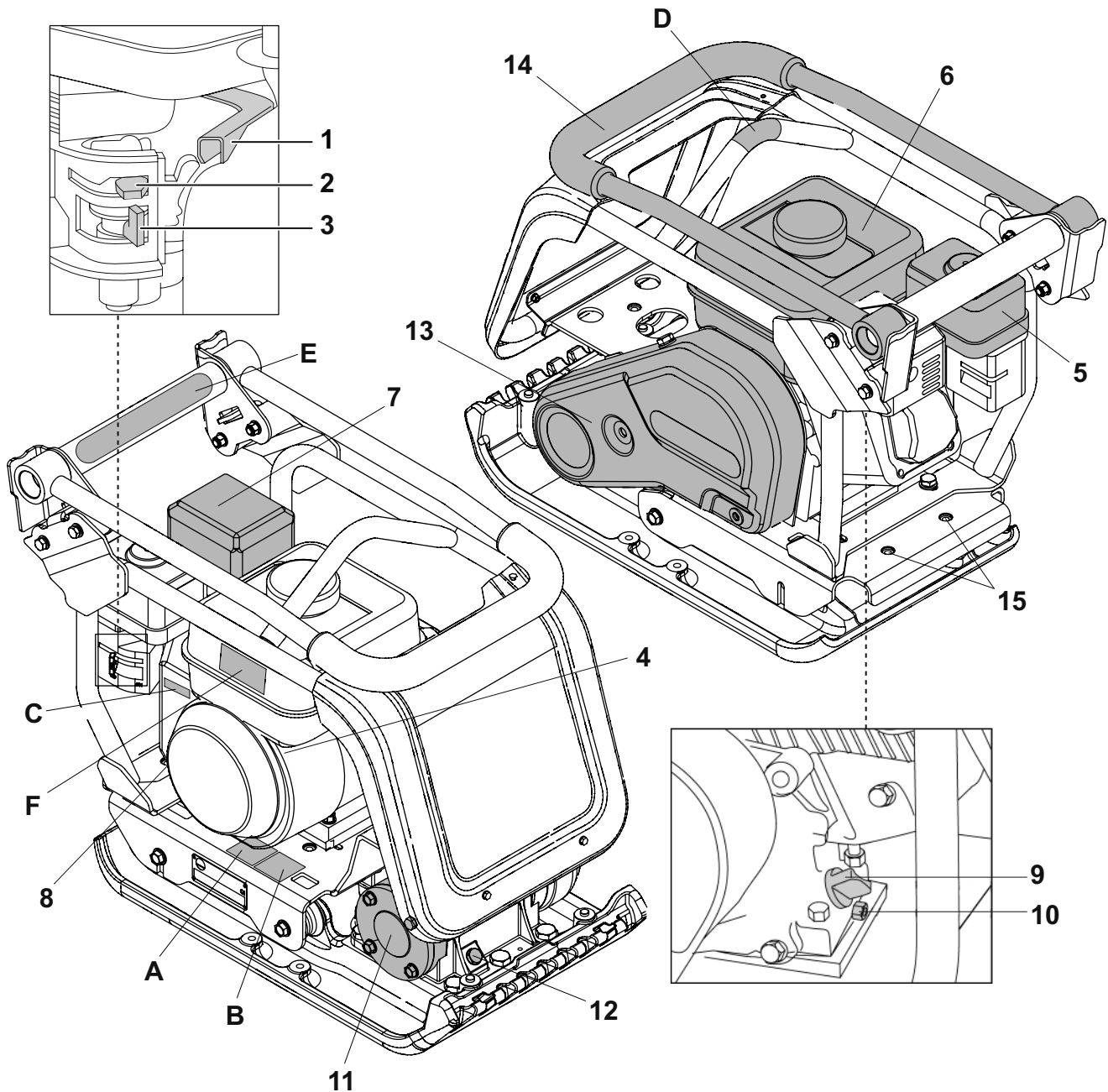
**ALWAYS** wear or use the proper safety items required for your personal protection. If you have **ANY QUESTIONS** about the safe use or maintenance of this unit, ASK YOUR SUPERVISOR OR CONTACT: **BELLE GROUP (UK): +44 (0) 1298 84606**

# Contents



How to use this manual .....	17
Warning .....	17
Machine Description .....	18 - 19
Environment .....	20
Technical Data .....	20
General Safety .....	21
Health and Safety .....	21
Pre-Start Checks .....	22
Reasons for Compaction .....	22
Applications .....	22
Start & Stop Procedure .....	23
Operating the Compactor .....	24
Trouble Shooting Guide .....	24
Servicing .....	25
Assembly Instructions .....	26
Fitting Instructions .....	26
Warranty .....	27
C.E. Certificate .....	2

*Belle Group reserves the right to change machine specification without prior notice or obligation.*



### Machine Description

1. Throttle lever.
2. Choke lever.
3. Fuel ON / OFF lever.
4. Engine ON / OFF switch.
5. Air Filter Housing.
6. Fuel Tank.
7. Exhaust.
8. Recoil Starter Handle.
9. Engine oil filler / dipstick.
10. Engine oil drain plug.
11. Vibrator.
12. Vibrator oil check plug.
13. Belt guard.
14. Control Handle.
15. Attachment points for Transporter Options.

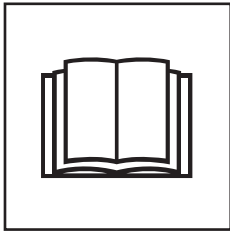
### Decals

- A. Safety Decal
- B. Noise Decals
- C. Engine RPM Decal
- D. Lifting Point Decal
- E. Low HAV Decal
- F. Engine Warning Decal

**Note:-** Drawing based a Honda GX160 Engine. Please refer to the manufacturer's literature for Robin Engine details.

## Decals

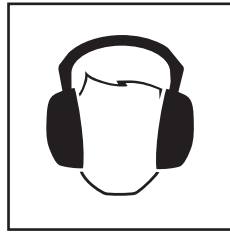
### A - Safety Decal (Part No. 19.0.373)



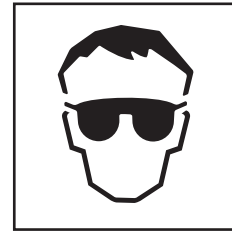
**Please Read  
Operators Manual**



**Wear Protective  
Footwear**



**Wear Ear  
Protection**

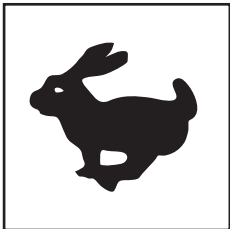


**Wear Eye  
Protection**

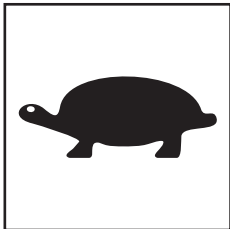
### B - Noise Decal (800-99942)

The Noise Level of the machine during operation is 105 dB(A)

### C - Engine RPM Decal

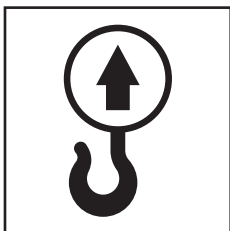


**Fast Engine Speed  
Position**



**Slow Engine Speed  
Position**

### D - Lifting Point Decal



**Lifting Point**

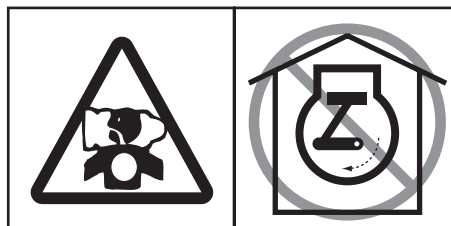
### E - Low HAV Decal (800-99965)

The machine has a UK Patented Design which reduces HAV levels allowing a greater Usage Time.

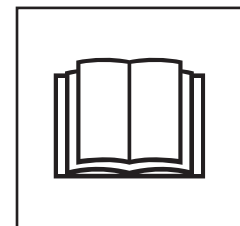
### F - Engine Warning Decal



**Petrol is highly flammable. Turn off the  
Engine and allow time to cool before  
refuelling.**



**The Engine emits toxic Carbon  
Monoxide. Do not run the Engine in an  
enclosed area.**



**Please Read  
Engine Manual**



## Environment

### Safe Disposal.

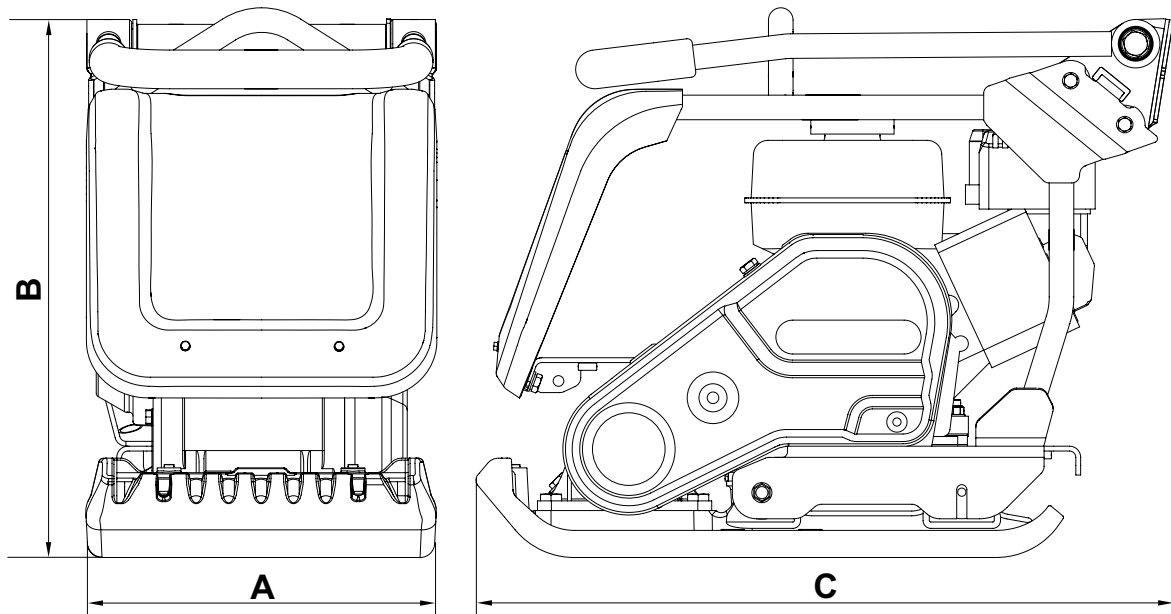


Instructions for the protection of the environment.  
The machine contains valuable materials. Take the discarded apparatus and accessories to the relevant recycling facilities.

Component	Material.
Handle	Steel
Front cover	HDPE
Main frame	Steel
Baseplate	Steel
Hand Grips	Rubber
Engine	Aluminium
Flexible Mounts	Steel and Rubber
Various Parts	Steel and Aluminium
Water Bottle (if fitted)	Plastic



## Technical Data



Model	PCX 12/36	PCX 13/40
A - Width (in)	14.2	15.7
B - Height (in)	21.9	21.9
C - Length (in)	28.3	28.3
Weight Honda GX120 4.0hp/3kW (lbs)	179.7	83.5
Weight Honda GX160 5.5hp/4kW (lbs)	-	85.5
Weight Robin EX 13 4.5hp (lbs)	179.7	83.5
Weight Robin EX 17 6hp (lbs)	-	85.5
Engine RPM - Honda / Robin	3850	3850
Vibrator Force (kN)	12	13
Frequency (Hz)	101	101
Max. Travel Speed (m/min)	20	20
Static Pressure (kg/m <sup>2</sup> )	586	519
Sound Power Level - GX120 & EX13	105 dB(A)	105 dB(A)
Sound Power Level - GX160 & EX17	107 dB(A)	107 dB(A)



# General Safety



For your own personal protection and for the safety of those around you, please read and ensure you fully understand the following safety information. It is the responsibility of the operator to ensure that he/she fully understands how to operate this equipment safely. If you are unsure about the safe and correct use of the PCX Plate Compactor, consult your supervisor or Belle Group.



## **CAUTION**

Improper maintenance or use can be hazardous. Read and Understand this section before you perform any maintenance, service or repairs.

- This equipment is heavy and must not be lifted single-handedly, either GET HELP or use suitable lifting equipment. A special transport assembly is available for the compactor (see options).
- Cordon off the work area and keep members of the public and unauthorised personnel at a safe distance.
- Personal Protective Equipment (PPE) must be worn by the operator whenever this equipment is being used (see Health & Safety).
- Make sure you know how to safely switch this machine OFF before you switch it ON in case you get into difficulty.
- Always switch OFF the engine before transporting, moving it around the site or servicing it.
- During use the engine becomes very hot, allow the engine to cool before touching it. Never leave the engine running and unattended.
- Never remove or tamper with any guards fitted, they are there for your protection. Always check guards for condition and security, if any are damaged or missing, DO NOT USE THE COMPACTOR until the guard has been replaced or repaired.
- Do not operate the Compactor when you are ill, feeling tired, or when under the influence of alcohol or drugs.

## **Fuel Safety**



## **CAUTION**

Fuel is flammable. It may cause injury and property damage. Shut down the engine, extinguish all open flames and do not smoke while filling the fuel tank. Always wipe up any spilled fuel.

- Before refuelling, switch off the engine and allow it to cool.
- When refuelling, DO NOT smoke or allow naked flames in the area.
- Spilt fuel must be made safe immediately, using sand. If fuel is spilt on your clothes, change them.
- Store fuel in an approved, purpose made container away from heat and ignition sources.

# Health and Safety



## **Vibration**

Some vibration from the compaction operation is transmitted through the handle to the operator's hands. The Belle Group Plate Compactor range has been specifically designed to reduce hand/arm vibration levels. Refer to specifications & technical data for vibration levels and usage times (recommended maximum daily exposure time). DO NOT exceed the maximum usage times.

## **PPE (Personal Protective Equipment).**

Suitable PPE must be worn when using this equipment i.e. Safety Goggles, Gloves, Ear Defenders, Dust Mask and Steel Toe capped footwear. Wear clothing suitable for the work you are doing. Tie back long hair and remove any jewellery which may catch in the equipment's moving parts.

## **Dust.**

The compacting process will occasionally produce dust, which may be hazardous to your health. Always wear a mask that is suited to the type of dust being produced.

## **Fuel.**

Do not ingest fuel or inhale fuel vapours and avoid contact with your skin. Wash fuel splashes immediately. If you get fuel in your eyes, irrigate with copious amounts of water and seek medical attention as soon as possible.

## **Exhaust Fumes**

Do not operate the compactor indoors or in a confined space, make sure the work area is adequately ventilated.



## **CAUTION**

The exhaust fumes produced by this equipment are highly toxic and can kill!



## Pre-Start Checks

### Pre start-up inspection

The following Pre-start-up inspection must be performed before the start of each work session or after every four hours of use, whichever is first. Please refer to the service section for detailed guidance. If any fault is discovered, the compactor must not be used until the fault is rectified.

1. Thoroughly inspect the compactor for signs of damage. Check components are present and secure. Pay special attention to the belt drive safety guard fitted between the engine and the vibrator unit.
2. Check the engine oil level and top up as necessary.
3. Check the engine fuel level and top up as necessary.
4. Check for fuel and oil leaks.



## Reasons For Compaction

Soil, which has been disturbed or new infill, subbase and blacktop, will have small voids or air pockets which, if not compacted, will lead to one or more problems occurring.

1. As traffic crosses the surface of an uncompacted area, the material is compressed. This leads to subsidence of the top surface as the material fills the voids.
2. A similar situation occurs with static loads on uncompacted ground. The load (e.g. a building) will sink.
3. Materials with voids are more susceptible to water seepage, leading to erosion. Water ingress may also cause the soil to expand during freezing temperatures and contract during dry spells. Expansion and contraction is a major cause of damage to building foundations and normally leads to the structure requiring underpinning.

Compaction increases the density of the material and therefore increases its load bearing capacity. Reduces air voids and therefore reduces the risk of subsidence, expansion and contraction, due to ingress of water.



## Applications

Applications/materials fall into three categories:

1. Cohesive materials (less than 20% granular) e.g clay, silt & heavy soils.
2. Granular materials (more than 20% granular) e.g hard core, sand & light soils.
3. Bituminous materials e.g asphalt (tarmac), cold lay (bitumin emulsion products).

The chart shows the HAUC specifications for layer depth and number of passes for Dual Force' plates. If standard machines are used, optimum compaction can not be guaranteed, however, if layer depths are reduced and number of passes increased, results can be improved.

Moisture content of cohesive & granular materials is critical to effective compaction. If granular material is too dry it will flow around the plate instead of compacting. If the moisture content is too high the material may dry out after compaction and shrinkage will occur.

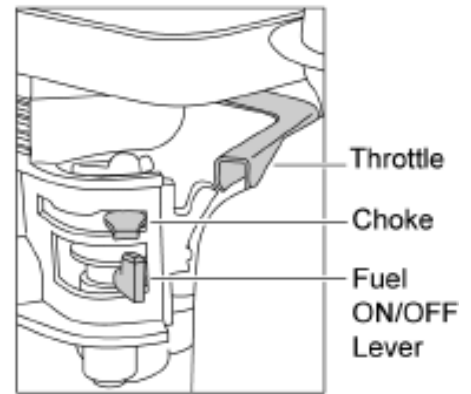
1400 -1800 kg/m <sup>2</sup>	COMPACTION PASSESS REQUIRED PER LAYER OF COMPACTED THICKNESS UP TO.				
	40MM	60MM	80MM	100MM	150MM
<b>Cohesive Materials**</b>	2**	4**	5**	6**	Reduce Layer Thickness
<b>Granular Materials</b>	2*	3*	4*	5	9
<b>Bituminous</b>	6	10	12		Reduce Layer Thickness

\* Usually placed in 100mm minimum layer so not specified by HAUC.

\*\* The nature of cohesive materials makes plate compaction difficult. Optimum compaction is not guaranteed and not recommended by HAUC.

## Honda GX120 & GX160

1. Open the fuel tap by moving the fuel ON / OFF lever fully to the right.
2. If starting the engine from cold, set the choke ON by moving the choke lever fully to the left. If restarting a warm engine, the choke is usually not required, however, if the engine has cooled to a degree, partial choke may be required.
3. Turn the engine ON / OFF switch clockwise to the 'I' position.
4. Set the throttle to the idle position by moving the throttle lever fully to the right. Do not start the engine on full throttle, as the compactor will vibrate as soon as the engine starts.
5. Taking a firm hold of the control handle with one hand, grasp the recoil starter handle with the other. Pull the recoil starter until engine resistance is felt, then let starter return.
6. Taking care not to pull the starter's rope fully out, pull the starter handle briskly.
7. Repeat until the engine fires.
8. Once the engine fires gradually set the choke lever to the OFF position by moving it to the right.
9. If the engine fails to fire after several attempts, follow the trouble-shooting guide on page 8.
10. To stop the engine, set the throttle to idle and turn the engine ON / OFF switch anticlockwise to the '0' position.
11. Turn the fuel off.



## Robin EX13 & EX17 Petrol Engine

1. Open the fuel cock.
2. Turn the STOP SWITCH to the position 'I' (ON)
3. Set the speed control lever 1/3 of the way towards the high speed position.
4. Close the choke lever.
  - If the engine is cold or the ambient temperature is low, close the choke lever fully.
  - If the engine is warm or the ambient temperature is high, open the choke lever half way, or keep it fully open.
5. Pull the starter handle slowly until resistance is felt. This is the '*compression*' point. return the handle to its original position and pull swiftly. Do not pull out the rope all the way. After starting the engine, allow the starter handle to return to its original position while still holding the handle.
6. After starting the engine, gradually open the choke by turning the choke lever and finally keep it fully opened. Do not fully open the choke lever immediately when the engine is cold or the ambient temperature is low, because the engine may stop.
7. To stop the engine, Set the speed control lever at the low speed position and allow the engine to run at low speed for 1 to 2 minutes before stopping.
8. Turn the STOP SWITCH counter-clockwise to the position '0' (OFF)
9. Close the fuel cock.
10. Pull the starter handle slowly and return the handle to its original position when resistance is felt. This operation is necessary to prevent outside moist air from intruding into the combustion chamber.



## Operating The Compactor

- **Take the compactor to where it is required.**  
If using the 'Detachable' transport attachment to wheel the unit, tilt the compactor forward to raise the transport wheels off the ground. Swing the transporter frame back, then across to disconnect it from the rear of the compactor. Place the transporter frame somewhere safe until next required. For machines with the 'Fixed' transporter tilt the machine forward, pull the transporter rearwards and upwards, lower the machine to the floor and latch the transporter into the 'up' position. Where it is necessary to use lifting equipment to position the compactor, make sure the lifting equipment has a WLL (Working Load Limit) suitable for the compactors weight (see specification chart on page 4 or the machine numberplate). Attach suitable chains or slings ONLY to the lifting point on the top of the compactor.
- If the compactor is fitted with the water spray system and the application requires its use, check that the water outlet valve is closed, then fill the water bottle with clean water.
- **Having carried out the checks listed in the 'pre start' section, you may start the engine.**  
The Belle Group 'PCx' range of compactors are fitted with a centrifugal clutch, this allows the engine to run at idle without driving the vibrator.  
As the engine speed is increased the clutch will engage and will drive the vibrator.  
For correct operation, the engine speed should be set to maximum.
- **Set the throttle to maximum and use the control handle to steer or turn the compactor.**  
The vibrator will not only cause the baseplate to vibrate but will also cause it to travel forward. During normal operation you should not have to push the compactor but allow it to travel at its own pace. The speed of travel will be determined by the condition of the surface being compacted.  
If the surface to be compacted is on a slope, great care must be taken when controlling the compactor's direction of travel. If necessary, use a suitable rope attached to the compactor at a low point on the chassis, to allow a helper to take part of the compactor's weight. Work up and down a slope not across.
- **Work the compactor over the surface in an organised pattern until the required compaction has been achieved.**  
Where there are a number of different layers to be compacted on top of each other, compact each layer individually.
- To stop the compactor vibrating, set the throttle to idle.



## Troubleshooting Guide

Problem	Cause	Remedy
Engine will not start.	No fuel.	Open fuel tap. Fill fuel tank.
	Engine switched off.	Switch engine on.
	Spark plug fouled.	Clean and reset plug gap.
	Engine cold.	Close choke.
	Engine flooded.	Honda, open choke, fully open throttle, pull recoil starter until engine fires.
Engine still will not start.	Major Fault	Contact Agent or Belle Group.
Unit will not vibrate.	Engine speed too slow.	Set engine speed control to fast.
	Drive belt tension loose.	Adjust belt tension.
	Air filter blocked.	Clean or renew air filter.
	Drive failure.	Contact Agent or Belle Group.
	Vibrator failure.	Contact Agent or Belle Group.
Asphalt adhering to plate.	Lack of lubrication.	Use a water spray system.
Paving blocks damaged.	Plate in direct contact with material.	Use a paving pad.
Bituminous surface flaking (laminating).	Over compaction.	Remove and relay.
Low travel speed (plate sinking).	Layer thickness too deep.	Remove some of the material.
	Moisture content too high or too low.	Remove material and adjust.

## Maintenance

The Belle Group PCX Plate Compactors are designed to give many years of trouble free operation. It is, however, important that the simple regular maintenance listed in this section is carried out.

It is recommended that an approved Belle Group dealer carries out all major maintenance and repairs. Always use genuine Belle Group replacement parts, the use of spurious parts may void your warranty.

Before any maintenance is carried out on the machine, switch off the engine. If working on a petrol engine machine, disconnect the HT lead from the sparkplug. If working on a diesel engine, make sure that the stop switch is in the stop position. Always set the compactor on level ground to ensure any fluid levels will be correctly read. Only use recommended oils (see chart below).

## Running In Period

When the compactor is first used from new, the engine oil must be changed after the initial running in period (see engine manual for full detail). The vibrator shaft case oil must be replaced after the first 100 hours use, then after every 500 working hours. For detail on vibrator shaft case oil replacement, see 'Vibrator unit'. The belt tension should be checked after 4 hours use.

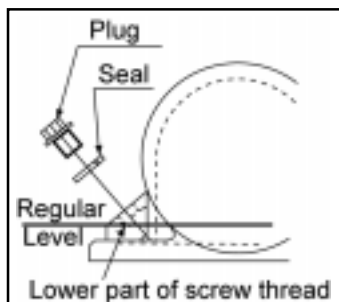
## Drive Belt

Remove the belt guard then check the belt tension by placing light finger pressure on the top of the belt, as near central between the engine drive and vibrator pulley. The belt should deflect by between 5mm and 10mm. If the belt tension requires adjustment, loosen the four engine mount bolts enough to allow the engine to be moved. Once set, retighten the engine mount bolts and check the belt tension a second time. If the Belt remains loose, replace the Belt. Finally, replace the belt guard ensuring it is correctly and securely fitted.

Routine Maintenance		First 4 hours	First month / 20Hours	3 Months 50 Hours	6 months 100 Hours
Engine Oil	Check Level	✓			
	Change		✓		✓
Air Filter	Check Condition/Clean		✓		✓
	Replace when necessary / Every 12 months				
Spark Plug	Change				✓
Drive Belt	Tension	✓	✓	✓	

## Oil / Fuel Type & Quantity - Spark Plug Type

	Oil type	Quantity (Gals)	Fuel Type	Capacity (Gals)	Spark Plug Type	Electrode Gap (mm)
<b>Gasoline Honda GX120</b>	S.A.E. 10W 30	0.15	Unleaded	0.66	BM6ES or BPR6ES	0.7 - 0.8
<b>Gasoline Honda GX160</b>	S.A.E. 10W 30	0.15	Unleaded	0.95	BM6ES or BPR6ES	0.6 - 0.7
<b>Gasoline Robin EX13</b>	S.A.E. 10W 30	0.15	Unleaded	0.71	NGK BR-6HS	
<b>Gasoline Robin EX17</b>	S.A.E. 10W 30	0.3	Unleaded	0.95	NGK BR-6HS	
<b>Diesel Hatz 1B20-6</b>	S.A.E. 10W 30	0.23	Diesel (BS2869)	Refer to Manual	N/A	N/A
<b>Vibrator</b>	Turbine Oil 32	0.1	N/A	N/A	N/A	N/A

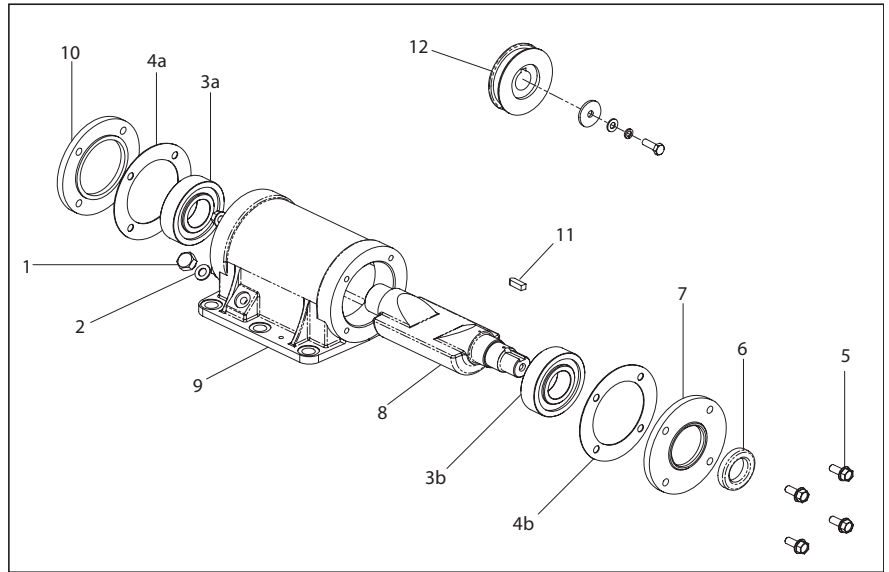


### Vibrator Unit.

Remove the plug complete with seal, check that the oil level reaches the bottom thread on the oil plug hole. Top up as necessary with the correct oil (see chart).

## Assembly Instructions for Vibrator

1. Clean out Housing (9) with gun wash then blow dry with compressed air.
2. Fit rear Bearing (3a) into Housing and push Shaft (8) into Bearing.
3. Fit front Bearing (3b) onto Shaft and into Housing.
4. Fit Bearing Cover 'B' (10) c/w Gasket (4a) to the rear of the Housing.
5. Fit Oil Seal (6) into Bearing Cover 'A' (7).
6. Fit Bearing Cover 'A' c/w Gasket (4b) to the front of the Housing.
7. Fit Woodruff Key (11) and Pulley (12) onto Shaft.
8. Pour oil into oil drain hole in the housing until oil just starts to trickle out.
9. Fit Copper Washer (2) and Oil Drain Plug (1).
10. Fit Vibrator onto Baseplate and tighten bolts to a torque of 150Nm.
11. Run for approximately 2 minutes to ensure oil does not leak from the Vibrator.



## Fitting Instructions

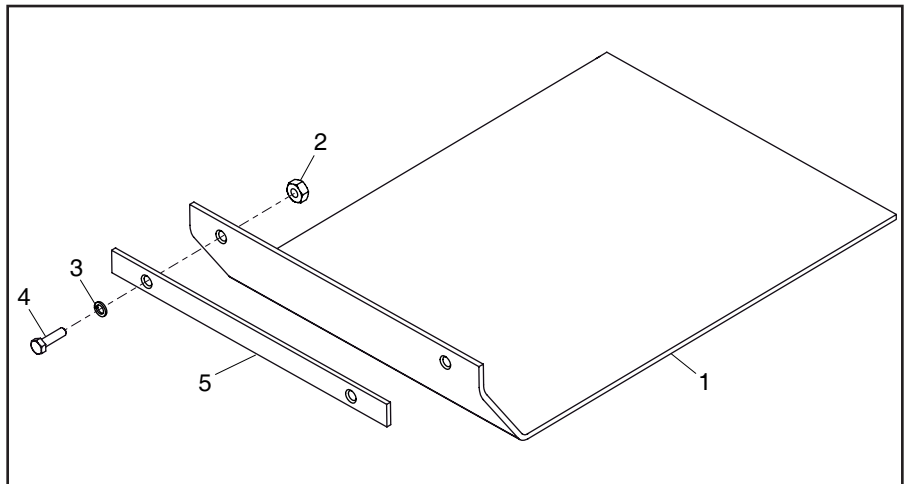
### Paving Pad

The paving pad has been designed to be used when tamping down paving slabs and block pavers. However, it should not be used for normal compaction work.

Before fitting, make sure the paving pad you have is the correct size and the correct type.

To fit the Paving Pad (1), place the pad under the plate ensuring the securing holes line up with the holes on the front of the baseplate.

The securing coach bolts (4) should be passed through the clamp strip (5) then the paving pad (1) and finally through the baseplate. They are in turn secured in place with the nut (2) and washer (3).

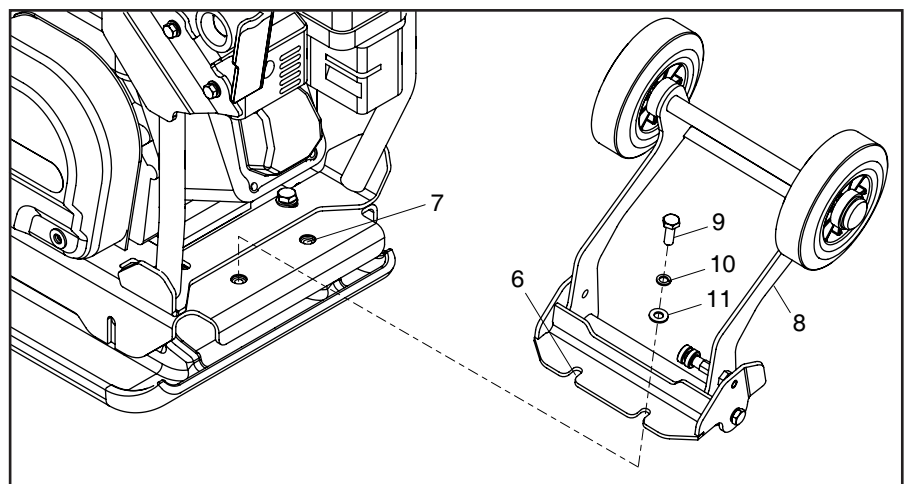


### Transporter Attachment

The Transporter Attachment enables the operator to move the Compactor to the work place with the minimum of effort.

To fit the Transport Attachment, align the 2 indents on the Pivot Bracket (6) with the 2 holes on the rear of the Baseplate (7).

The Transporter Attachment (8) can be secured to the machine by passing the 2 x Securing Bolts (9) through the 2 x Spring Washers (10) and 2 x Washers (11), then through the indents on the Pivot Bracket (6) and into the 2 holes in the rear of the Baseplate (7). Tighten the 2 x Securing Bolts (9) to a Torque setting of 50Nm. The Transporter Attachment is now secure.



To use the Attachment, tilt the Compactor forward then swing the Attachment forward and under the machine. Finally, tilt the Compactor back and onto the wheels.



# Warranty



Your new Belle Group 'PCX' single direction plate compactor is warranted to the original purchaser for a period of one-year (12 months) from the original date of purchase.

The Belle Group warranty is against defects in design, materials and workmanship.

The following are not covered under the Belle Group warranty:

1. Damage caused by abuse, misuse, dropping or other similar damage caused by or as a result of failure to follow assembly, operation or user maintenance instructions.
2. Alterations, additions or repairs carried out by persons other than Belle Group or their recognised agents.
3. Transportation or shipment costs to and from Belle Group or their recognised agents, for repair or assessment against a warranty claim, on any machine.
4. Materials and/or labour costs to renew, repair or replace components due to fair wear and tear.

The following components are not covered by warranty.

- Drivebelt/s
- Engine air filter
- Engine spark plug

Belle Group and/or their recognised agents, directors, employees or insurers will not be held liable for consequential or other damages, losses or expenses in connection with or by reason of or the inability to use the machine for any purpose.

## Warranty Claims

All warranty claims should firstly be directed to Belle Group, either by telephone, by Fax, by Email, or in writing.

Write to:

Belle Group Inc,  
3959 Electric Road,  
Roanoke, Suite 360,  
VA, 24018,  
USA

Tel: +1 540.345.5090

Fax: +1 540.345.5090

Email : BelleGroupInc@aol.com

Ce manuel est rédigé pour vous aider à vous servir et à entretenir la plaque de compactage en toute sécurité. Il est destiné aux concessionnaires et aux opérateurs de la plaque de compactage.

## Avant-propos

La section '**Environnement**' contient des instructions sur les méthodes de recyclage et d'élimination des appareils dans le respect de l'environnement.

La section '**Description de l'appareil**' vous permettra de vous familiariser avec l'agencement et les commandes de l'appareil. Les sections '**Consignes de sécurité générales**' et '**Santé et sécurité**' expliquent la manière dont il faut utiliser l'appareil pour assurer votre sécurité et celle des membres du public, en général.

Le paragraphe '**Procédure de Mise en route / Arrêt**' vous facilite la mise en route et l'arrêt de l'appareil.

La section '**Dépistage des anomalies**' vous donne des conseils en cas de problèmes concernant votre appareil.

La section '**Entretien et révision**' vous donne des conseils sur l'entretien général et les révisions de votre appareil.

La section '**Garantie**' donne des renseignements sur la couverture sous garantie et la méthode à suivre pour les réclamations sous garantie.

La section '**Attestation CE**' donne la liste des normes auxquelles l'appareil est conforme.

## Renseignements concernant les notations utilisées dans ce manuel.

Dans ce manuel, il faut prêter une attention toute particulière au texte signalé comme suit :



### **ATTENTION**

Produit à risque. Vous pouvez vous blesser ou la machine peut être endommagée si vous ne respectez pas la procédure d'utilisation à la lettre.



### **AVERTISSEMENT**

Peut être dangereux pour l'utilisateur

## AVERTISSEMENT



### **AVERTISSEMENT**

Veuillez lire et étudier ce manuel avant toute utilisation ou entretien de cet appareil.

SAVOIR utiliser les commandes de cet appareil et procéder à son entretien en toute sécurité.

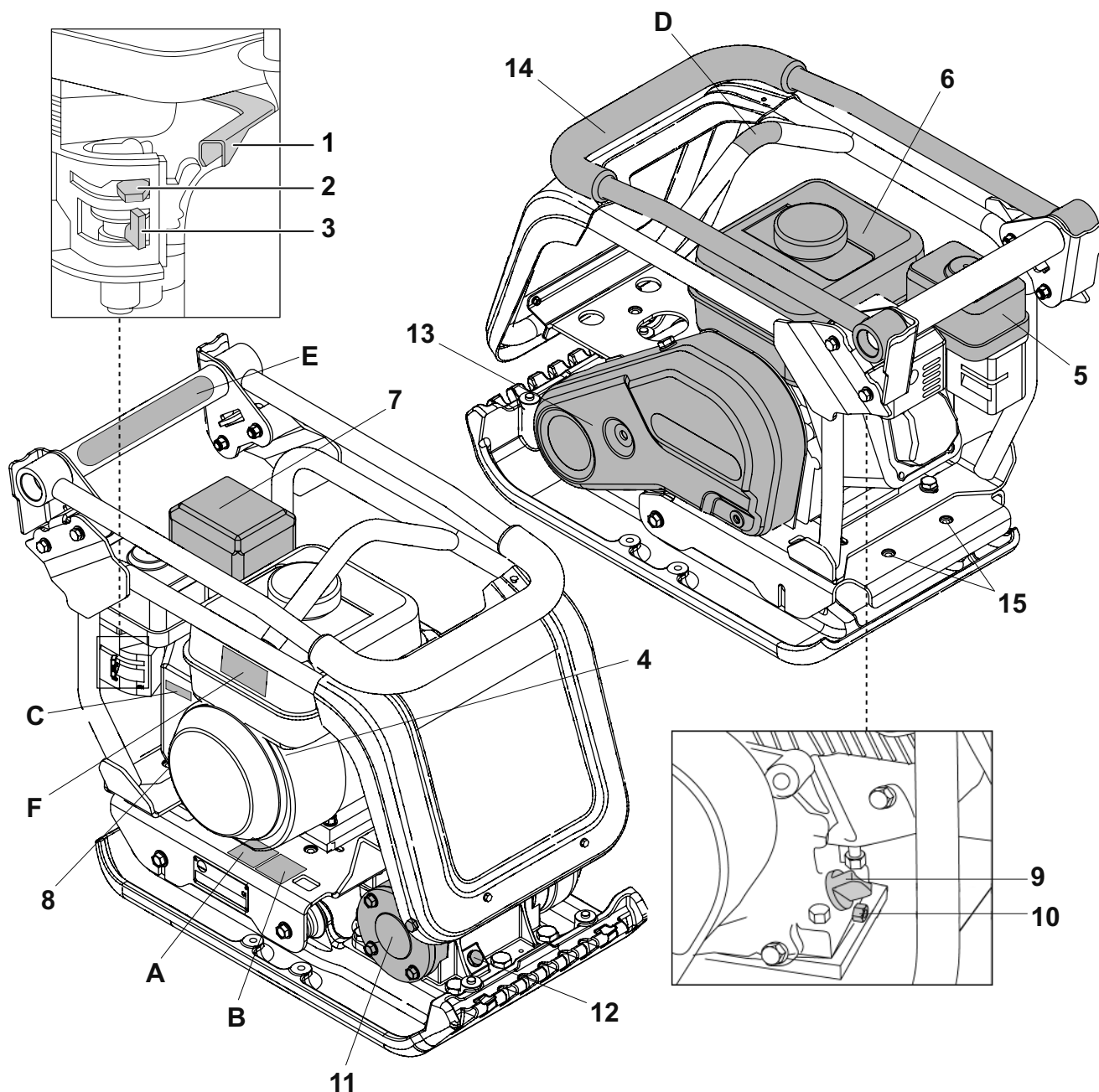
(PS : Assurez-vous de savoir arrêter la machine avant de la démarrer au cas où vous auriez des problèmes).

TOUJOURS utiliser les éléments nécessaires à votre protection lors de l'utilisation de la machine.

Pour TOUTES QUESTIONS relatives à l'entretien et l'utilisation en toute sécurité de cet appareil, DEMANDER CONSEIL A VOTRE DIRECTION OU CONTACTER BELLE GROUP :+44(0) 1298 84606

## Sommaire

Comment utiliser ce manuel.....	28
Avertissement .....	28
Description de l'appareil .....	29 - 30
Respect de l'environnement .....	31
Caractéristiques techniques .....	31
Consignes de sécurité générales .....	32
Santé et sécurité .....	32
Contrôles de sécurité préalables au démarrage.....	33
Buts du compactage .....	33
Applications .....	33
Procédures de mise en route / arrêt .....	34
Fonctionnement de la plaque de compactage .....	35
Guide de dépistage des anomalies .....	35
Révision .....	36
Instructions de Montage.....	37
Instructions de Montage.....	37
Garantie .....	38
Attestation CE .....	2

**Description de l'appareil**

1. Levier de commande des gaz
2. Levier de starter
3. Levier Ouverture / Coupure de carburant
4. Interrupteur de Marche / Arrêt du moteur
5. Boîtier de filtre à air
6. Réservoir à carburant
7. Echappement
8. Manette de démarreur à rappel
9. Jauge de remplissage / niveau d'huile moteur
10. Bouchon de vidange d'huile moteur
11. Vibreur
12. Bouchon de contrôle d'huile du vibreur
13. Pare-courroie.
14. Poignée de commande.
15. Points de fixation des accessoires de transport en option.

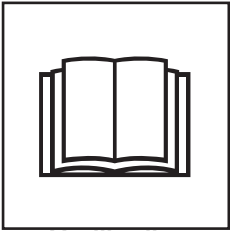
**Etiquettes**

- A. Décalcomanie Sécurité.
- B. Décalcomanie Bruit.
- C. Décalcomanie Régime Moteur.
- D. Décalcomanie Point de Levage.
- E. Décalcomanie bas HAV.
- F. Décalcomanie Avertissement Moteur.

**Note:**- Cette documentation est basée sur un moteur Honda GX160. Veuillez vous référer à la documentation du fabricant en ce qui concerne le moteur Robin.

## Etiquettes

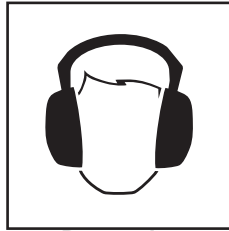
### A - Décalcomanie Sécurité (Part No. 19.0.373)



Veillez lire le Manuel des Opérateurs.



Portez des Chaussures de Protection.



Portez des Protections pour les Oreilles.

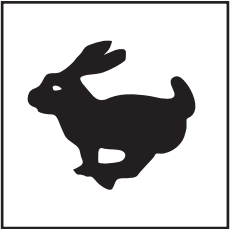


Portez des Protection pour les Yeux.

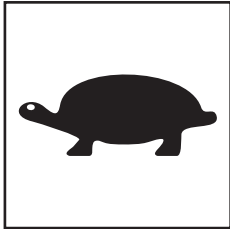
### B - Décalcomanie Bruit (800-99942)

Le Niveau de Bruit de la machine lors du fonctionnement est de 105 dB(A).

### C - Décalcomanie Régime Moteur

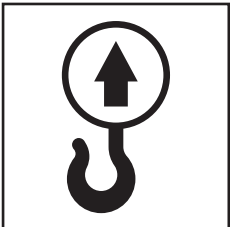


Position Vitesse Moteur Rapide.



Position Vitesse Moteur Lente.

### D - Décalcomanie Point de Levage



Point de Levage

### E - Décalcomanie bas HAV (800-99965)

La machine a une conception brevetée au R.-U. qui réduit les niveaux de HAV permettant un Temps d'Utilisation plus élevé.

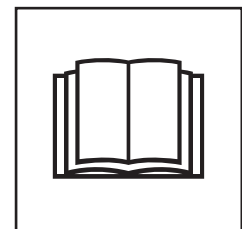
### F - Décalcomanie Avertissement Moteur



L'essence est extrêmement inflammable. Éteignez le Moteur et laissez le temps de refroidir avant de ravitailler.



Le Moteur émet du Monoxyde de Carbone toxique. Ne faites pas fonctionner le Moteur dans un endroit clos.



Veillez lire le Manuel du Moteur.

## Respect de l'environnement

F

### Elimination en toute sécurité.

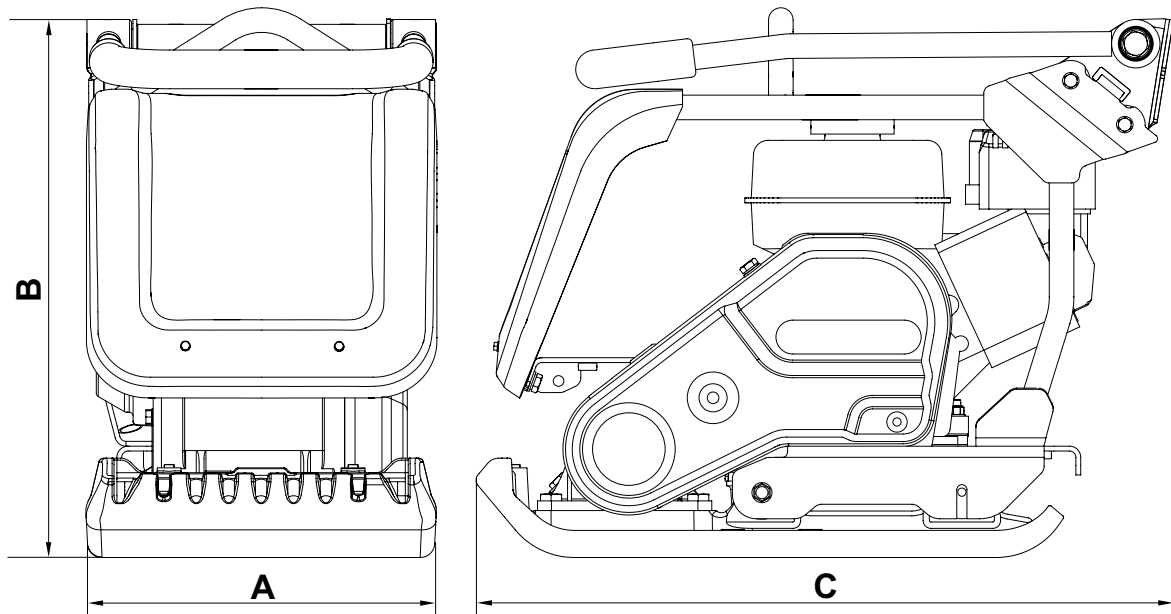


Instructions pour le respect de l'environnement.  
Cet appareil contient des matériaux recyclables. Pour vous débarrasser de l'appareil, prière d'emmener l'appareil et les accessoires dans une décharge de recyclage agréé.

Composant	Material
Poignée	Acier
Capot Avant	Polyéthylène haute densité
Châssis Principal	Acier
Plaque d'embase	Acier
Poignées	Caoutchouc
Moteur	Aluminium
Montants Souples	Acier et Caoutchouc
Autres Pièces	Acier et Aluminium
Bouteille d'eau (Si Installée)	Plastique

## Caractéristiques Techniques

F



Modèle	PCX 12/36	PCX 13/40
A - Largeur (mm)	360	400
B - Hauteur (mm)	556	556
C - Longueur (mm)	720	720
Poids Honda GX120 4.0hp/3kW (Kg)	81.5	83.5
Poids Honda GX160 5.5hp/4kW (Kg)	-	85.5
Poids Robin EX 13 4.5hp (Kg)	81.5	83.5
Poids Robin EX 17 6hp (Kg)	-	85.5
Régime du Moteur	3850	3850
Vibrator Force (kN)	12	13
Force de vibreur (Hz)	101	101
Vitesse de déplacement max. (m/min)	20	20
Pression Statique (kg/m <sup>2</sup> )	586	519
Niveau de puissance sonore - GX120 & EX13	105 dB(A)	105 dB(A)
Niveau de puissance sonore - GX160 & EX17	107 dB(A)	107 dB(A)

Pour votre protection personnelle et pour la sécurité des personnes qui se trouvent à proximité, prière de lire et de bien assimiler les consignes de sécurité suivante. Il incombe à l'opérateur de s'assurer qu'il a bien assimilé la manière d'utiliser cet équipement en toute sécurité. En cas de doute sur l'utilisation correcte en toute sécurité de la plaque de compactage, prière de consulter votre responsable ou Belle Group.

**ATTENTION**

Un entretien mal fait ou une utilisation incorrecte risque d'être dangereux(se). Lisez et assimilez LES CONSIGNES DE SECURITE ET LES CONSEILS D'UTILISATION avant d'effectuer des opérations d'entretien, de service ou des réparations.

- Ce matériel est lourd et ne doit pas être soulevé par une seule personne. OBTENEZ DE L'AIDE ou utilisez un équipement de levage approprié. Il existe un ensemble spécial pour le transport du compacteur (voir options).
- Balisez la zone de travail et éloignez les membres du public et tout le personnel non autorisé à une distance sûre.
- Il est impératif que l'opérateur porte un équipement de protection individuelle à chaque fois qu'il utilise cet appareil (voir "Santé et sécurité").
- Vérifiez que vous savez comment couper cet appareil avant de le mettre en marche, en cas de difficultés.
- Il faut toujours COUPER le moteur avant de le transporter, de le déplacer ou avant toute intervention.
- Le moteur peut devenir très chaud en cours d'usage. Attendez que le moteur soit refroidi avant de le toucher. Ne laissez jamais le moteur tourner sans surveillance.
- Il ne faut jamais retirer ni modifier les capots de protection installés. Ils sont prévus pour votre protection. Il faut toujours vérifier que les capots sont en bon état et sont bien fixés. Si l'un des capots est endommagé ou manquant, IL NE FAUT PAS UTILISER LE COMPACTEUR tant que le capot n'est pas remis en place ou réparé. Il ne faut pas faire fonctionner le compacteur si vous ne vous sentez pas bien, si vous êtes fatigué ou si vous avez abusé d'alcool ou de stupéfiants.

**Consignes de sécurité concernant le carburant.****ATTENTION**

Le carburant est inflammable. Il risque de causer des blessures et des dégâts. Coupez le moteur, éteignez toutes les flammes nues et ne fumez pas pendant le remplissage du réservoir de carburant. Essayez toujours tout carburant renversé.

- Avant de faire l'appoint de carburant, coupez le moteur et attendez qu'il ait refroidi.
- Pendant le remplissage, il NE FAUT ni fumer ni autoriser les flammes nues dans cette zone.
- Il faut toujours sécuriser immédiatement avec du sable tout déversement de carburant. Si du carburant s'est renversé sur vos vêtements, il faut vous changer.
- Entreposez le carburant dans un récipient prévu pour cela et agréé, à l'écart de la chaleur et de toutes sources de combustion

**Vibrations**

Une partie des vibrations provoquées par le compactage est transmise par le guidon aux mains de l'opérateur. La gamme de plaques de compactage Errut est spécialement conçue pour réduire les niveaux de vibrations dans les mains/bras. Reportez-vous aux caractéristiques et aux spécifications pour établir le niveau des vibrations et les durées d'utilisation (durée d'exposition quotidienne maximale recommandée). Il NE FAUT PAS dépasser la durée d'utilisation maximale.

**EPI (Equipement de protection individuelle).**

Lors de l'utilisation de cet appareil, il est impératif de porter un EPI approprié (ex. lunettes de protection, gants de protection, casque antibruit et chaussures à embout d'acier). Il faut porter des vêtements adaptés au travail. Attachez les cheveux longs pour les dégager et ne portez pas de bijoux susceptibles de s'accrocher aux pièces mobiles de l'appareil.

**Poussière.**

Le procédé de compactage produit éventuellement de la poussière qui risque d'être nocive pour la santé. Il faut toujours porter un masque approprié au type de poussière produite.

**Carburant.**

Il ne faut pas avaler ni inhaler les vapeurs de carburant, et il faut éviter tout contact avec la peau. Lavez immédiatement les éclaboussures de carburant. En cas d'éclaboussures de carburant dans les yeux, il faut les rincer à grande eau et consulter un médecin dès que possible.

**Fumées d'échappement**

Il ne faut pas faire fonctionner la plaque de compactage à l'intérieur ou dans un espace confiné. Veillez à travailler dans un local suffisamment ventilé.

**AVERTISSEMENT**

Les gaz d'échappement de cet appareil sont très toxiques et peuvent entraîner la mort !



## Contrôles préables au démarrage

F

### Inspection préalable au démarrage

Il faut effectuer l'inspection suivante préalable au démarrage avant le début de chaque séance de travail, ou toutes les quatre heures d'utilisation, selon ce qui est échu en premier. Pour des instructions détaillées, veuillez-vous reporter à la section «Révision». Si des défauts sont repérés, il ne faut pas utiliser la plaque de compactage tant que ce défaut n'a pas été rectifié.

1. Inspectez soigneusement la plaque de compactage pour déceler toutes traces de dégâts. Vérifiez que les composants sont tous présents et bien fixés. Faites particulièrement attention au capot de protection de la courroie d'entraînement situé entre le moteur et le vibreur.
2. Vérifiez le niveau d'huile moteur et faites l'appoint, le cas échéant.
3. Vérifiez le niveau de carburant du moteur et faites l'appoint, le cas échéant.
4. Vérifiez qu'il n'y a pas de fuites de carburant ni d'huile.

## Buts du compactage

F

Après perturbation du sol, ou dans le cas d'un remplissage, d'une couche inférieure de la chaussée ou d'un revêtement hydrocarboné récents, il y aura des petits vides interstitiels ou poches d'air qui risquent de provoquer des problèmes s'ils ne sont pas compactés.

1. Lorsque le trafic traverse une surface sur une partie du sol non compactée, le matériau se comprime, ce qui cause l'affaissement de la surface supérieure au fur et à mesure que le matériau remplit les cavités.
2. C'est ce qui se passe également lorsque des charges statiques s'exercent sur un sol non compacté. La charge (un bâtiment, par exemple) s'enfoncé.
3. Les matériaux présentant des vides sont très susceptibles aux infiltrations d'eau, ce qui entraîne des risques d'érosion. Les infiltrations d'eau peuvent également entraîner l'expansion du sol lorsqu'il gèle, ainsi que sa contraction pendant les périodes de sécheresse. En fait, l'expansion et la contraction du sol constituent les principales causes de dégâts des fondations des bâtiments. Il faut éventuellement reprendre la structure en sous-œuvre. Le compactage augmente la densité du matériau et par conséquent, sa capacité porteuse. Il réduit les vides interstitiels et donc les risques d'affaissement, d'expansion et de contraction dus aux infiltrations d'eau.

## Applications

F

Il existe trois principales catégories d'applications/matériaux :

1. Matériaux cohésifs (moins de 20% de matériaux granulaires) ex. argile, limon et sols lourds.
2. Matériaux granulaires (plus de 20% de matériaux granulaires) ex. blocaille, sable et sols légers.
3. Matériaux bitumineux ex. asphalte (goudron), couche à froid (produits d'émulsion de bitume).

On trouvera sur le tableau ci-dessous les spécifications HAUC en fonction de la profondeur des couches et du nombre de passages des plaques «Dual Force». Avec des appareils standard, on ne peut pas garantir un compactage optimal, mais en réduisant la profondeur des couches et en augmentant le nombre de passages, il est possible d'améliorer les résultats.

Un compactage optimal ne peut pas être garanti et n'est pas recommandé par HAUC.

La teneur en humidité des matériaux cohésifs et granulaires est un facteur critique pour obtenir un bon compactage. Si les matériaux granulaires sont trop secs, ils s'éparpillent autour de la plaque au lieu de se compacter.

Si la teneur en humidité est trop élevée, les matériaux risquent de se dessécher après le compactage, ce qui entraînera un retrait.

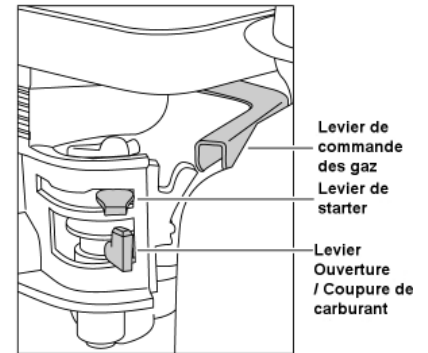
1400 -1800 kg/m <sup>2</sup>	NOMBRE DE PASSAGES DE COMPACTAGE REQUIS PAR COUCHE D'UNE EPAISSEUR COMPACTEE JUSQU'A				
	40MM	60MM	80MM	100MM	150MM
<b>Matériaux cohésifs**</b>	2**	4**	5**	6**	Réduire l'épaisseur des couches
<b>Matériaux granulaires2*</b>	3*	4*	5	9	
<b>Matériaux bitumineux</b>	6	10	12		Réduire l'épaisseur des couches

\* Ils sont généralement posés en couche minimum de 100 mm et ne sont donc pas inclus dans les spécifications HAUC.

\*\* De par leur nature, les matériaux cohésifs augmentent la difficulté du compactage.

**Honda GX120 & GX160**

1. Pour ouvrir le robinet d'essence, déplacez le levier Ouverture / Coupure de carburant à fond vers la droite.
2. Si le moteur démarre à froid, mettez le starter en amenant le levier de starter à fond vers la gauche. Si le moteur redémarre à chaud, il n'est généralement pas nécessaire d'introduire le starter, mais si le moteur s'est refroidi dans une certaine mesure, il peut s'avérer nécessaire de mettre partiellement le starter.
3. Tournez le bouton MARCHE / ARRET du moteur dans le sens des aiguilles d'une montre pour l'amener à la position «I».
4. Pour mettre le papillon à la position de ralenti, déplacez le levier de papillon à fond vers la droite. Ne faites pas démarrer le moteur à pleins gaz sinon la plaque de compactage risque de vibrer dès que le moteur démarre.
5. Prenez fermement la manette de commande d'une main et saisissez la manette du démarreur à rappel de l'autre. Tirez le démarreur à rappel jusqu'à ce que vous ressentiez une résistance du moteur, puis laissez le démarreur revenir en place.
6. En faisant attention à ne pas tirer complètement le cordon du démarreur, tirez vivement la manette du démarreur.
7. Recommencez cette manœuvre à plusieurs reprises jusqu'à ce que le moteur tourne.
8. Dès que le moteur tourne, mettez progressivement le levier de starter à la position COUPEE en le déplaçant vers la droite.
9. Si, au bout de plusieurs tentatives, le moteur ne tourne toujours pas, reportez-vous au guide de dépiage des anomalies.
10. Pour couper le moteur, mettez le papillon à la position de ralenti et tournez le bouton MARCHE/ ARRET du moteur dans le sens contraire des aiguilles d'une montre jusqu'à la position «0».
11. Coupez l'arrivée du carburant.

**Moteur d'essence Robin EX13 & EX17**

1. Ouvrir le robinet d'essence.
2. Mettre la COMMANDE D'ARRET en position "I"
3. Placer la manette de commande de vitesse au 1/3 de sa course en direction de la vitesse maxi.
4. Fermer la manette de starter.
  - Si le moteur est froid ou si la température ambiante est basse fermer entièrement le starter.
  - Si le moteur est chaud ou si la température ambiante est élevée, ouvrir le starter à mi-chemin ou l'ouvrir entièrement.
5. Tire doucement sur la poignée de démarreur jusqu'à sentir une résistance. Cette résistance correspond au point de "Compression". Ramener la poignée dans sa position d'origine et tirer d'un coup. Ne pas faire entièrement sortir la corde. Une fois que le moteur a démarré, laisser la poignée du démarreur revenir dans sa position d'origine tout en la retenant.
6. Après avoir démarré le moteur, ouvrir progressivement à fond le starter à l'aide de sa manette de commande. Si le moteur est froid ou si la température ambiante est basse, ne pas ouvrir immédiatement le starter sinon le moteur risque de caler.
7. Régler la manette de commande de vitesse en position de petite vitesse (L) et laisser le moteur tourner à petite vitesse pendant une ou deux minutes avant de l'arrêter.
8. Faire tourner la COMMANDE D'ARRET dans le sens contraire au sens horloger jusqu'à la position "O"
9. Fermer le robinet d'essence.
10. Tirer doucement sur la poignée de démarreur et la laisser revenir en position d'origine dès qu'une résistance se fait sentir. Cette opération est nécessaire pour éviter l'entrée d'air humide dans la chambre de combustion.

## Fonctionnement de la plaque de compactage

F

- **Amenez la plaque de compactage sur le lieu où elle doit fonctionner.**

Si vous utilisez l'accessoire détachable prévu pour le transport pour déplacer l'ensemble, faites pencher la plaque de compactage vers l'avant pour soulever les roues de transport au-dessus du sol. Faites basculer le châssis de l'accessoire de transport vers l'arrière, puis en travers afin de le détacher de l'arrière de la plaque de compactage. Placez le châssis de l'accessoire de transport dans un endroit sûr pour vous en resservir la prochaine fois. Pour les appareils dotés d'un dispositif d'inclinaison fixe de l'accessoire de transport, tirez l'accessoire de transport vers l'arrière, puis vers le haut, abaissez l'appareil jusqu'au sol et verrouillez l'accessoire de transport en position "relevée".

Dans les cas où il est nécessaire d'utiliser un équipement de levage pour positionner la plaque de compactage, vérifiez que l'équipement de levage correspond à un poids utile limite dans la fourchette du poids de la plaque de compactage (reportez-vous page 6 au tableau des caractéristiques ou à la plaque signalétique de l'appareil). Attachez des chaînes ou des élingues UNIQUEMENT au point de levage situé sur le dessus de la plaque de compactage.

- Si la plaque de compactage est munie d'un système d'arrosage, et que l'application envisagée exige son utilisation, vérifiez que le robinet de sortie d'eau est fermé, puis remplissez la bouteille d'eau avec de l'eau propre.
- **Après avoir effectué les contrôles figurant à la section "Contrôle préalable au démarrage", vous pouvez mettre le moteur en route.**

Les plaques de compactage de la gamme PCX Belle Group sont munies d'un embrayage centrifuge qui permet au moteur de tourner au ralenti sans entraîner la plaque vibrante. Lorsque la vitesse du moteur augmente, l'embrayage s'engage et entraîne la plaque vibrante. Pour obtenir un bon fonctionnement, il faut régler le régime du moteur à son maximum. Réglez le papillon au maximum et utilisez le levier de commande pour diriger ou faire virer la plaque de compactage. Le vibreur provoque non seulement des vibrations de la plaque d'embase, mais aussi l'avancement de l'appareil. En fonctionnement normal, vous n'avez pas à pousser la plaque de compactage ; il suffit de le laisser se déplacer tout seul à son propre rythme.

- **La vitesse de déplacement est déterminée par l'état de la surface à compacter.**

Si la surface à compacter est en pente, il faut agir avec beaucoup de précaution pour bien contrôler le sens de déplacement de la plaque de compactage. Vous pouvez, le cas échéant, utiliser une corde appropriée attachée à un point abaissé du châssis afin de permettre à une autre personne de reprendre une partie du poids de la plaque de compactage. Pour faire un travail en pente, montez et descendez la pente, mais ne travaillez pas en travers.

- **Faites passer la plaque de compactage sur toute la surface selon un schéma logique jusqu'à obtention du compactage requis.**

S'il faut compacter plusieurs couches différentes, l'une au-dessus de l'autre, compactez chaque couche séparément

- Pour empêcher la plaque de compactage de vibrer, mettez le papillon à la position de ralenti.

## Guide de dépistage des anomalies

F

Problème	Cause	Action
Le moteur ne démarre pas.	Pas de carburant.	Ouvrir le robinet de carburant. Remplir le réservoir de carburant.
	Moteur coupé.	Mettre le contact.
	Bougie encrassée.	Nettoyer, puis régler l'entrefer de la bougie.
	Moteur froid.	Fermer le starter.
	Moteur noyé.	Honda, ouvrir le starter, pleins gaz, tirer le démarreur à rappel jusqu'au lancement du moteur.
Pas de vibrations.	Régime du moteur trop bas.	Régler le régulateur du régime du moteur sur rapide.
	Courroie d'entraînement détendue.	Régler la tension de la courroie.
	Filtre à air colmaté.	Nettoyer ou remplacer le filtre à air.
	Panne d'entraînement	Contacteur le technicien de service local.
	Panne du vibreur.	Contacteur le technicien de service local.
Asphalte adhère à la plaque.	Manque de lubrification.	Utiliser le système d'arrosage à l'eau.
Blocs de pavage endommagés.	Plaque en contact direct avec le matériau.	Avec ce matériau, utiliser un tampon pour pavés.
Ecaillage de la surface bitumineuse (feuilletage).	Surcompactage.	La retirer et la reposer.
Faible vitesse d'avancement. (enfouissement de plaque)	Epaisseur de couche trop grande.	Retirer une partie du matériau.
	Teneur en humidité trop haute ou trop faible.	Retirer le matériau et ajuster la teneur.

## Entretien

La gamme PCX des plaques de compactage unidirectionnelles Belle Group est conçue pour donner de nombreuses années de services sans problèmes. Toutefois, il est important d'effectuer régulièrement les opérations d'entretien simples figurant sur la liste de cette section.

Il est recommandé de s'adresser à un concessionnaire agréé Belle Group pour effectuer toutes les opérations d'entretien importantes et toutes les réparations éventuelles. Il faut toujours utiliser des pièces d'origine Belle Group. L'utilisation de pièces de marque autre que la marque Belle Group risque d'annuler votre garantie.

Avant d'effectuer des opérations d'entretien sur l'appareil, coupez le moteur. S'il s'agit d'un appareil à moteur à essence, débranchez le fil HT de la bougie. S'il s'agit d'un appareil à moteur diesel, vérifiez que le bouton d'arrêt est à la position Arrêt.

Il faut placer le compacteur sur un sol plat et horizontal afin d'obtenir une lecture exacte des niveaux des liquides. Utilisez uniquement les huiles préconisées (voir le tableau page suivante).

## Rodage

Lorsqu'un compacteur neuf est utilisé pour la première fois, il faut vidanger l'huile moteur après la période de rodage initial (pour de plus amples renseignements, voir manuel du moteur). Il faut vidanger l'huile du carter de l'axe du vibrateur au bout des premières 100 heures de fonctionnement, puis toutes les 500 heures de fonctionnement par la suite. Pour des renseignements sur la vidange de l'huile du carter du vibrateur, reportez-vous à la section «Vibrateur».

Il faut vérifier la tension de la courroie toutes les 4 heures d'utilisation.

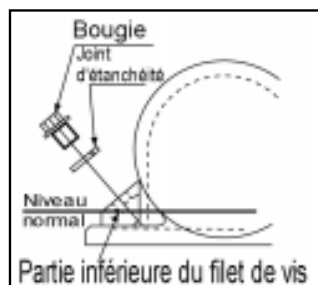
## Courroie d'entraînement

Retirez le capot de protection de la courroie, puis vérifiez la tension. Pour cela, exercez une légère pression du doigt sur le dessus de la courroie, approximativement à mi-chemin entre la poulie d'entraînement du moteur et la poulie du vibrateur. La courroie doit présenter une flèche variant de 5 à 10 mm. S'il faut régler la tension, desserrez suffisamment les quatre boulons des montants moteur pour pouvoir déplacer le moteur. Une fois le réglage terminé, resserrez les boulons des montants moteur, puis vérifiez à nouveau la tension de la courroie. S'il y a toujours du jeu dans la courroie, remplacez la courroie. Puis vérifiez que le capot de protection de la courroie est remis à la position correcte et fixez-le fermement.

Fréquence d'entretien		Premier 4 heures	Premier Mois / 20 Heures	3 Mois / 50 Heures	6 Mois / 100 Heures
Huile Moteur	Vérifier le niveau	✓			
	Vidanger		✓		✓
Filtre à air	Vérifier l'état / Nettoyer		✓		✓
Les remplacer, selon les besoins / toutes les 12 mois					
Bougie	Vidanger				✓
Courroie d'entraînement	Tension	✓	✓	✓	

## Type et quantité d'huile/de carburant - Type de bougie

	Type d'huile	Quantité (Litres)	Type de Carburant	Capacité (Litres)	Type de Bougie	Entrefer d'électrode (mm)
<b>Moteur à essence Honda GX120</b>	S.A.E. 10W 30	0.6	Sans Plomb	2.5	BM6ES ou BPR6ES	0.7 - 0.8
<b>Moteur à essence Honda GX160</b>	S.A.E. 10W 30	0.6	Sans Plomb	3.6	BM6ES or BPR6ES	0.6 - 0.7
<b>Moteur à essence Robin EX13</b>	S.A.E. 10W 30	0.6	Sans Plomb	2.7	NGK BR-6HS	
<b>Moteur à essence Robin EX17</b>	S.A.E. 10W 30	1.1	Sans Plomb	3.6	NGK BR-6HS	
<b>Diesel Hatz 1B20-6</b>	S.A.E. 10W 30	0.9	Diesel (BS2869)	Voir Manuel	N/A	N/A
<b>Vibrator</b>	Huile de Turbine 32	0.4	N/A	N/A	N/A	N/A



### Unité de vibration.

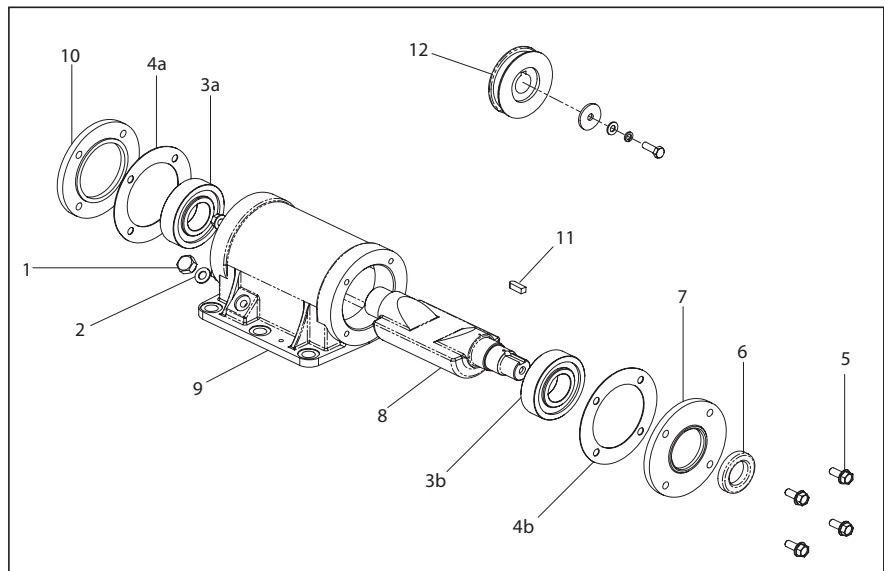
Retirez la bougie munie du joint d'étanchéité.

Vérifiez que le niveau d'huile arrive au fond du filet du trou prévu pour le bouchon d'huile. Faites l'appoint d'huile préconisée, le cas échéant (voir tableau).

## Instructions de Montage

F

1. Nettoyez le carter (9) au jet d'eau, puis séchez-le à l'air comprimé.
2. Posez le palier arrière (3a) dans le carter, puis enfoncez l'axe (8) dans le palier.
3. Montez le palier avant (3b) sur l'axe, puis posez-le dans le carter.
4. Montez le chapeau de palier «B» (10) muni du joint plat (4a) sur la partie arrière du carter.
5. Posez le joint d'étanchéité à l'huile (6) dans le chapeau de palier «A» (7).
6. Posez le chapeau de palier «A» muni du joint plat (4b) sur la partie avant du carter.
7. Posez la clavette Woodruff (11) et la poulie (12) sur l'axe.
8. Versez de l'huile dans le trou de vidange d'huile du carter jusqu'à ce que l'huile commence juste à suinter.
9. Posez la rondelle de cuivre (2) et le bouchon de vidange d'huile (1).
10. Montez le vibrateur sur la plaque d'embase, puis serrez les boulons à un couple de serrage de 150 Nm.
11. Faites-le fonctionner pendant environ 2 minutes afin de vérifier qu'il n'y a pas de fuite l'huile provenant du vibrateur.



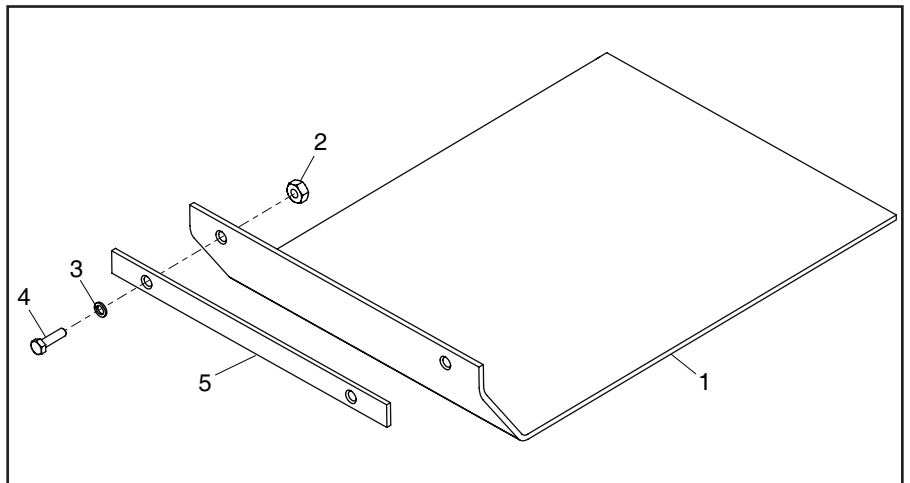
## Instructions de Montage

F

### Tampon de Pavage

Le tampon de pavage est conçu pour être utilisé pour damer les dalles et les pavés. Mais il ne faut pas l'utiliser pour le compactage ordinaire. Avant de le monter, vérifiez que le tampon de pavage est de la taille et du type corrects.

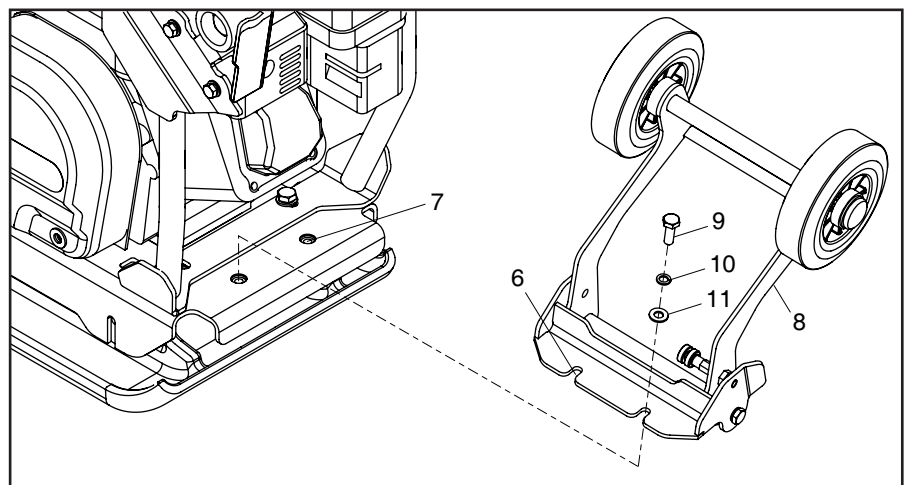
Pour monter le tampon de pavage (1), placez-le sous la plaque en vérifiant que les trous de fixation sont alignés avec les trous prévus sur le devant de la plaque d'embase. Posez les boulons de fixation (4) à travers la barrette de blocage (5) et le tampon de pavage (1), puis à travers la plaque d'embase. Ces boulons sont fixés en position à l'aide de l'écrou (2) et de la rondelle (3).



### Accessoire de fixation du transporteur

L'accessoire de fixation du transporteur permet à l'opérateur d'amener le compacteur sur le lieu de travail avec un minimum d'effort.

Pour installer le kit transport, alignez les 2 entailles des pattes (6) avec les 2 trous sur l'arrière de la plaque d'embase (7). Le kit de transport (8) peut être sécurisé par la machine en passant les 2 vis de sécurité (9) à travers les 2 rondelles (10) et les 2 rondelles (11), et ensuite à travers les entailles des pattes (6) et des trous à l'arrière de la plaque d'embase (7). Serrez les 2 vis de sécurité (9) avec une force de tension de 50Nm. Le kit de transport est à présent sécurisé.



Pour l'utiliser, inclinez la plaque en avant et balancez le kit en avant, puis sous la machine. Enfin, ré-inclinez la plaque en position initiale et sur les roues.



## Garantie

La plaque de compactage unidirectionnelle PCX neuve de Belle Group est garantie à l'acquéreur d'origine un an (12 mois) à partir de la date originale de l'achat. La garantie Belle Group s'applique à tous défauts de matériaux ou à un vice de conception ou de fabrication.

La garantie Belle Group ne couvre pas ce qui suit :

1. Dégâts causés par un usage abusif, négligent, une chute ou tous autres dégâts similaires causés par le non-respect des instructions concernant l'assemblage, l'utilisation ou les opérations d'entretien à effectuer par l'utilisateur, ou résultant de celle-ci.
2. Toutes modifications, additions ou réparations effectuées par des personnes autres que les responsables de Belle Group ou ses agents agréés.
3. Les frais de transport ou d'expédition pour retourner l'appareil à Belle Group, ou ses agents agréés, et le renvoyer, en vue de le faire réparer ou évaluer après revendication sous garantie.
4. Les coûts des matériaux et/ou de la main-d'œuvre requis pour remplacer, réparer ou renouveler les composants en raison d'une usure raisonnable.

Sont exclus de la garantie les composants suivants :

- Courroie(s) d'entraînement
- Filtre à air de moteur
- Bougie de moteur

Belle Group et/ou ses agents agréés, directeurs, employés ou assureurs ne sont pas tenus responsables de tous dégâts consécutifs ou autres, pertes ou dépenses encourus en relation avec l'utilisation de l'appareil, ou l'incapacité d'utiliser l'appareil dans un but quel qu'il soit.

### Réclamations sous garantie

Il faut tout d'abord adresser toutes réclamations sous garantie à Belle Group par téléphone, fax, e-mail ou par courrier.

Pour les revendications sous garantie :

Tél : +44(0)1538 380000 Fax : +44(0)1538 380038

Email : [Warranty@belle-group.co.uk](mailto:Warranty@belle-group.co.uk)

Prière d'écrire à :

Belle Group Warranty Department,  
Unit 5 Bode Business Park,  
Ball Haye Green,  
Leek,  
Staffordshire ST13 8BW,  
Angleterre



# Uso de este manual

E

El objeto de este manual es ayudarle a operar y a reparar la apisonadora de plato con la mayor seguridad posible. Este manual está destinado para el uso de comerciantes y operadores de apisonadoras de plato.

## Prólogo

La sección dedicada al “**Medioambiente**” comprende instrucciones sobre el reciclado de aparatos descartados, con el fin de proteger el entorno.

La sección “**Descripción de la máquina**” le permitirá familiarizarse con la disposición y los comandos de la máquina.

Las secciones de “**Seguridad General**” y de “**Sanidad y Seguridad**” explican como debe usarse la máquina para asegurar tanto la seguridad del operador como la del público en general.

El “**Procedimiento de Arranque y Parada**” le enseña como arrancar y parar la máquina.

La sección de “**Resolución de Problemas**” le ayudará a resolver los problemas que surjan con la máquina.

La sección de “**Revisión**” le proporcionará ayuda en el mantenimiento general y en los trabajos de revisión de la máquina.

La sección de “**Garantía**” da detalles del tipo de garantía y le indica el procedimiento para presentar reclamaciones.

El “**certificado de C.E.**” indica las normativas que satisface la máquina.

## Directivas relativas a las notas.

El texto de este manual al que se debe prestar atención especial está indicado de la siguiente manera:



### **PRECAUCIÓN**

Produit à risque. Vous pouvez vous blesser ou la machine peut être endommagée si vous ne respectez pas la procédure d'utilisation à la lettre.



### **AVISO**

Peut être dangereux pour l'utilisateur

## Aviso

E



### **AVISO**

Antes de operar o realizar ningún trabajo de mantenimiento en esta máquina **LEA Y APRENDA BIEN** todas las instrucciones dadas en este manual.

**APRENDA** a emplear con seguridad los comandos de la máquina y lo que se debe hacer para lograr un mantenimiento seguro.

(NOTA: Aprenda bien a desconectar la máquina antes de conectarla, en caso de que se enfrente con dificultades.)

Lleve o use **SIEMPRE** los equipos de protección personal necesarios.

En caso de **DUDAS** sobre el uso o mantenimiento seguros de la máquina,

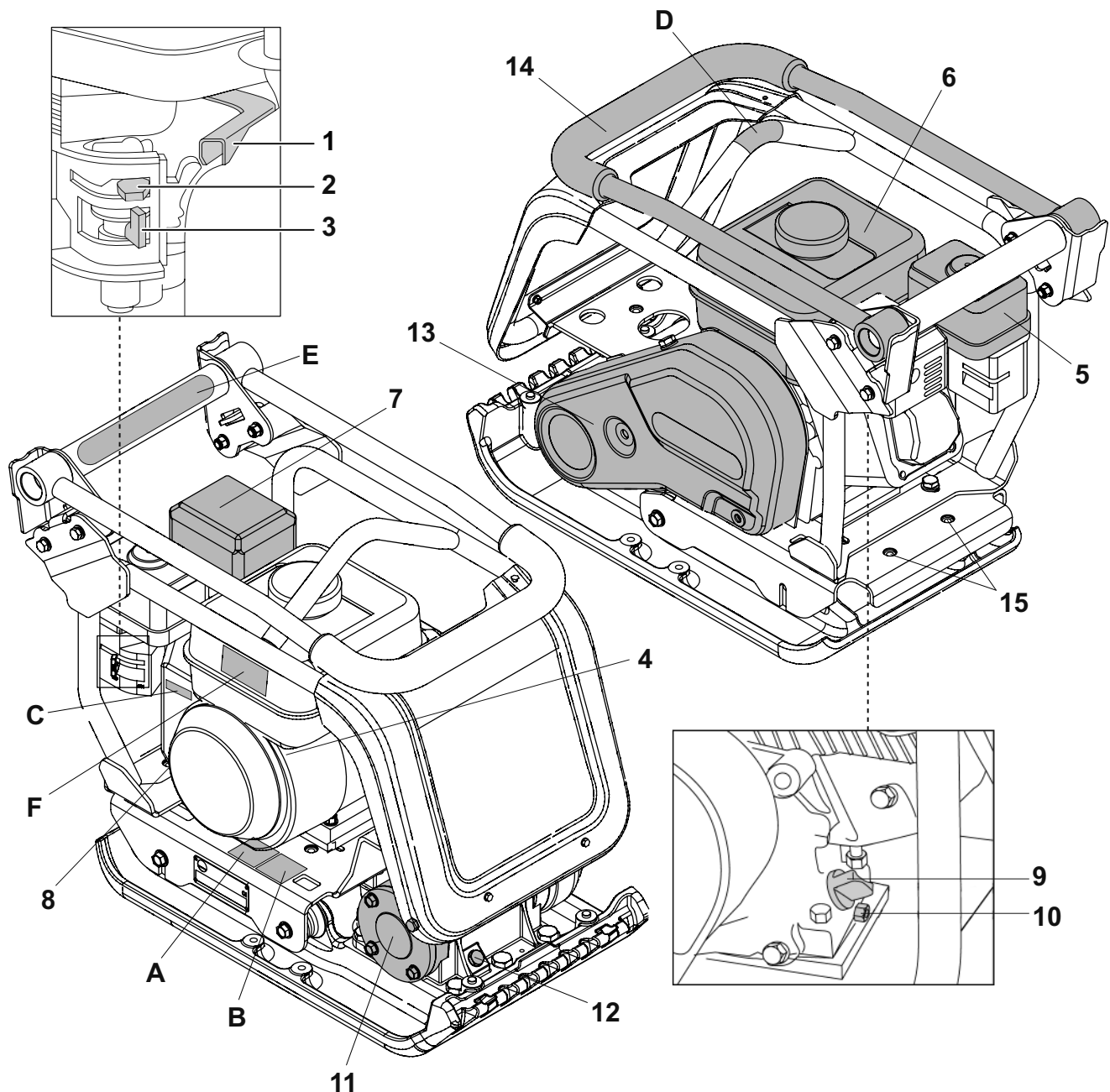
LLAME A SU SUPERVISOR O CONTACTE BELLE GROUP. (01298 84606)

## Indice

E

Uso de este manual .....	39
Aviso .....	39
Descripción de la máquina .....	40 - 41
Medioambiente .....	42
Datos técnicos .....	42
Seguridad General .....	43
Sanidad y Seguridad .....	43
Chequeos antes del arranque .....	44
Razones que motivan la compactación .....	44
Usos .....	44
Procedimiento de Arranque y Parada .....	45
Funcionamiento de la apisonadora .....	46
Resolución de problemas .....	46
Servicio .....	47
Conjunto de Vibrador .....	48
Instrucciones de montaje .....	48
Garantía .....	49
Declaración de conformidad de la C.E .....	2

*Belle Group se reserva el derecho de alterar las especificaciones sin previa notificación ni obligación alguna.*



### Descripción de la Máquina

1. Palanca del acelerador
2. Palanca de regulación.
3. Palanca de apertura/cierre del carburante.
4. Conmutador de ENCENDIDO/APAGADO del motor.
5. Alojamiento del filtro de aire.
6. Tanque de carburante.
7. Escape.
8. Palanque del arranque.
9. Tapón/varilla medición del aceite en el motor.
10. Tapón de drenaje del aceite de motor
11. Vibrador.
12. Tapón chequeo del aceite del vibrador.
13. Protector de la correa.
14. Manillar de control.
15. Opciones de los puntos de conexión para transportador.

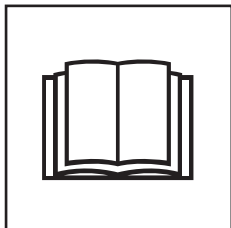
### Decals

- A. Placa de Seguridad.
- B. Placa de Nivel de Ruido.
- C. Placa de RPM del motor.
- D. Placa del Punto de izado.
- E. Placa de Bajo HAV(Vibración Mano-Brazo)
- F. Placa de Alarma del motor.

**Nota.-** Esquema basado en el motor Honda GX160. Por favor consultar la información del fabricante para detalles sobre el motor Robin.

## Calcomanías

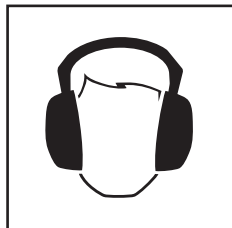
### A - Placa de Seguridad (Part No. 19.0.373)



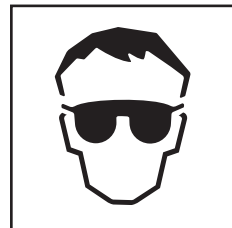
Por favor, leer el Manual de Operadores.



Llevar calzado de seguridad.



Llevar Protección Auditiva.



Llevar Protección ocular.

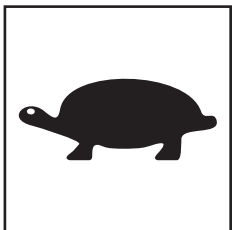
### B - Placa de Nivel de Ruido (800-99942)

El nivel de ruido de la máquina mientras trabaja es de 105 dB(A).

### C - Placa de RPM del motor

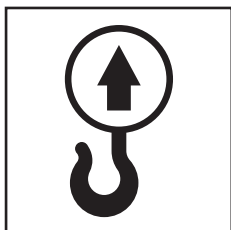


Posición de alta velocidad del motor.



Posición de baja velocidad del motor.

### D - Placa del Punto de izado



Punto de izado.

### E - Placa de Bajo HAV (Vibración Mano-Brazo) (800-99965)

La máquina tiene un diseño patentado en el Reino Unido el cual reduce los niveles de HAV (Vibración Mano-Brazo), permitiendo un tiempo de empleo superior.

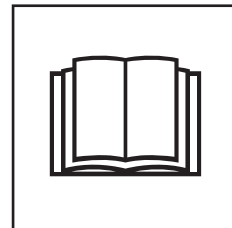
### F - Placa de Alarma del motor



La gasolina es altamente inflamable. Desconectar el motor y dejarlo enfriar antes de rellenar el depósito de combustible.



El motor emite Monóxido de Carbono, el cual es tóxico. No emplear el motor en un local cerrado.



Por favor, leer el Manual del Motor.



## Medioambiente

### Eliminación apropiada.

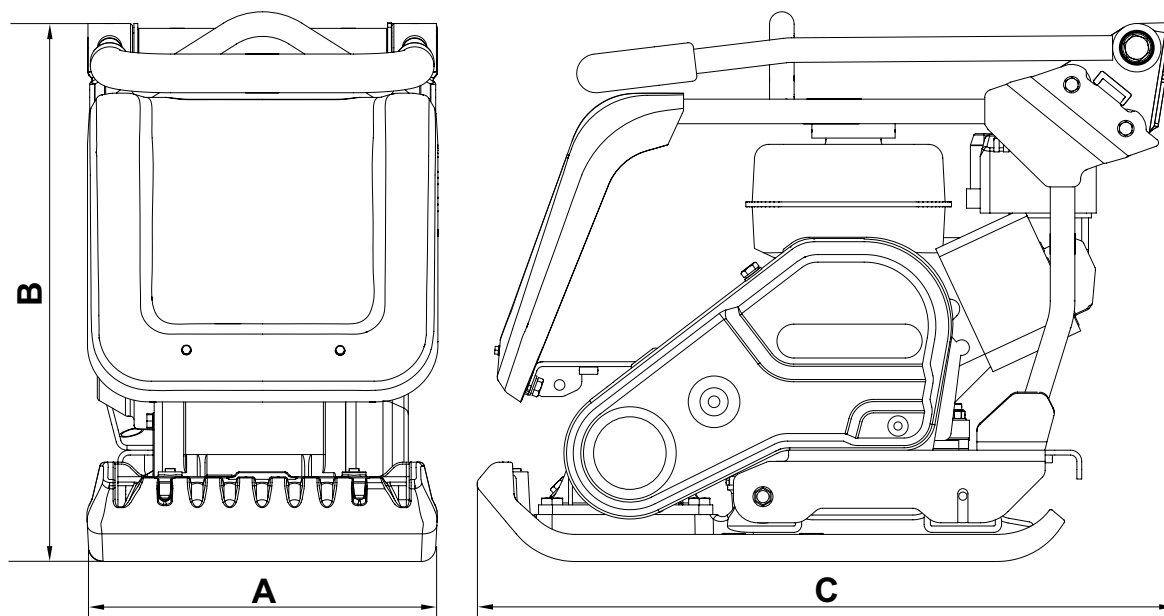


Instrucciones para la protección del medioambiente.  
La máquina contiene materiales valiosos. Lleve la máquina descartada y sus accesorios a un taller de reciclado apropiado.

Componente	Material.
Manillar	Acero
Tapa Frontal	Polietileno de alta densidad
Armazón principal	Acero
Placa de base	Acero
Cobertura de manillar	Caucho
Motor	Aluminio
Monturas Flexibles	Acero y Caucho
Piezas varias	Acero y Aluminio
Botella de agua (se hay)	Plástico



## Datos Técnicos



Modelo	PCX 12/36	PCX 13/40
A - Anchura (mm)	360	400
B - Altura (mm)	556	556
C - Longitud (mm)	720	720
Peso Honda GX120 4.0hp/3kW (Kg)	81.5	83.5
Peso Honda GX160 5.5hp/4kW (Kg)	-	85.5
Peso Robin EX 13 4.5hp (Kg)	81.5	83.5
Peso Robin EX 17 6hp (Kg)	-	85.5
RPM del Motor	3850	3850
Fuerza vibrador (kN)	12	13
Frecuencia (Hz)	101	101
Velocidad máxima de viaje (m/min)	20	20
Presión Estática (kg/m <sup>2</sup> )	586	519
Nivel de potencia acústica - GX120 & EX13	105 dB(A)	105 dB(A)
Nivel de potencia acústica - GX160 & EX17	107 dB(A)	107 dB(A)

## Seguridad General

E

Para su propia protección y la de aquellos que le rodean, lea y aprenda bien la siguiente información relativa a los aspectos de seguridad. El operador es responsable de asegurar que sabe operar bien, y con toda seguridad, este equipo. Si tiene dudas respecto al uso seguro y correcto de esta apisonadora, hable con su supervisor o póngase en contacto con Belle Group.



### **PRECAUCIÓN**

El mantenimiento o uso incorrectos pueden dar lugar a peligro. Lea y aprenda bien esta sección antes de realizar ningún trabajo de mantenimiento, revisión o reparación.

- Este equipo es pesado y no debe levantarse sin ayuda. **BUSQUE AYUDA** o utilice un aparato adecuado de izar. Se dispone de un conjunto especial de transporte para la apisonadora (véanse las opciones).
- Acordone el área de trabajo y mantenga a distancia apropiada tanto al público como al personal no autorizado.
- El operador debe llevar equipos de protección personal siempre que utilice la apisonadora. (Véase Sanidad y Seguridad).
- Aprenda bien a desconectar la máquina antes de conectarla, en caso de ocurrir algún problema.
- Siempre desconecte el motor antes de transportarlo, moverlo de lugar a lugar o revisarlo.
- Durante el uso, el motor se calienta mucho: déjese enfriar antes de tocarlo. No deje nunca que funcione el motor si se ausenta de su lado.
- No desmonte ni toque las defensas; su objetivo es proporcionar la debida protección. Compruebe siempre el estado y seguridad de las defensas; por si están averidas o por si faltan. **NO USE LA APISONADORA** en tanto no se haya repuesto o reparado la defensa
- No opere la apisonadora si se siente enfermo, o mal o está borracho o drogado.

### Seguridad del carburante.



### **PRECAUCIÓN**

Los carburantes son inflamables. Pueden causar lesiones personales y daños materiales. Apague el motor, extinga todas las llamas desnudas y no fume mientras llena el tanque de carburante. Elimine siempre todo vestigio de carburante derramado.

- Antes de rellenar de carburante, desconecte el motor y déjelo enfriar.
- Mientras se rellena de carburante, **NO** fume ni permita que haya ninguna llama desnuda en el área.
- Protéjase inmediatamente el carburante derramado, con arena. Si se derrama el carburante sobre su ropa, cámbiesela.
- Almacene el carburante en recipiente apropiado y aprobado, apartado de cualquier fuente de calor e ignición.

## Sanidad y Seguridad

E

### Vibraciones

Parte de la vibración producida por la operación de compactación se transmitirá por el manillar a las manos del operador. La gama de apisonadoras de plato Belle Group está diseñada específicamente para reducir los niveles de vibración a las manos/ brazos. Véanse las especificaciones y datos técnicos donde se indican los niveles de vibración y los tiempos de uso (tiempos máximos recomendados de exposición diaria). **NO DEBEN EXCEDERSE** los tiempos máximos de uso recomendados.

### Equipos de protección personal (EPP)

Se deben llevar equipos adecuados de protección personal, por ejemplo, gafas de seguridad, guantes, protectores del oído, caretas antipolvo y calzado con punteras de acero. Lleve ropa adecuada para el trabajo en curso. Sujete debidamente el cabello largo y quítese todo artículo de joyería que pudiera agarrarse con las partes móviles de la máquina.

### Polvo

El proceso de compactación producirá a veces polvo que puede ser perjudicial para la salud. Lleve siempre una careta apropiada para el tipo de polvo producido.

### Carburante

No ingiera carburante ni inhale los vahos del mismo, y evite que entre en contacto con la piel. Lave inmediatamente toda salpicadura de carburante. Si le entra carburante en los ojos, láveselos con abundante agua y consulte un médico lo antes posible.

### Humos de escape



### **PRECAUCIÓN**

Los humos de escape producidos por este equipo son muy tóxicos e incluso pueden matar.

No opere nunca la apisonadora en lugares cerrados o en espacios delimitados, asegúrese de que la zona donde trabaja esté bien ventilada.

### Inspección previa al arranque

La siguiente inspección previa al arranque debe realizarse antes del comienzo de cada sesión de trabajo o después de cada cuatro horas de funcionamiento, cualquiera que sea la primera. Para más detalles, véase la sección de revisión.

Cuando se descubre alguna avería, no se debe utilizar la apisonadora antes de reparar la avería.

1. Inspeccione bien la apisonadora para detectar señales de avería. Compruebe que haya todos los componentes y que estén bien fijos. Preste atención especial a la defensa de seguridad de la transmisión de correa adaptada entre el motor y la unidad vibradora.
2. Verifique el nivel de aceite de motor y rellénelo si es necesario.
3. Verifique el nivel de carburante del motor y rellénelo si es necesario.
4. Compruebe que no hayan escapes de carburante ni de aceite.

## Razones que motivan la compactación

Los suelos que hayan sido perturbados o rellenados, las subbases y las superficies bituminosas contendrán pequeños vacíos o bolsas de aire que, si no se compactan, producirán ciertos problemas

1. El paso de tráfico sobre una superficie no compactada comprimirá el material. Esto produce el asentamiento de la superficie al llenar el material estos vacíos.
2. En el caso de cargas estáticas sobre terreno no compactado ocurre algo similar. La carga (por ej., un edificio) se hundirá.
3. Los materiales con vacíos son más susceptibles a la infiltración de agua, lo cual produce erosión. Además, la filtración de agua causa también la expansión del suelo durante temperaturas de helada y su contracción en épocas de sequedad.

La expansión y la contracción son causas principales del daño sufrido por las fundaciones de edificios y normalmente resulta necesario apuntalar la estructura. La compactación aumenta la densidad del material y, por lo tanto, incrementa su capacidad de carga. Reduce las bolsas de aire y, como resultado de ello, disminuye el riesgo de hundimiento, y la expansión y contracción producidas por la entrada de agua.

## Usos

Los usos/materiales están divididos en tres categorías :

1. Materiales cohesivos (menos del 20 % granular), por ej. arcilla, limo y suelos pesados.
2. Materiales granulares (más del 20% granular), por ej. lechos de grava, arena y asfalto en frío.
3. Materiales bituminosos, por ej. asfalto (tarmacadam), productos de emulsión bituminosa.

La tabla muestra las especificaciones HAUC por profundidad de capa y número de pasos de la apisonadora 'Dual Force'. Con el uso de máquinas estándar no se puede garantizar una compactación óptima, sin embargo, los resultados pueden mejorarse si se reducen las profundidades de capas y se incrementa el número de pasos.

El contenido de humedad de los materiales cohesivos y granulares es crítico para una compactación efectiva. Si el material granular está muy seco, fluirá alrededor del plato en vez de compactarse.

Si el contenido de humedad es muy alto, el material podrá secarse después de la compactación, y por lo tanto se encogerá.

1400 -1800 kg/m <sup>2</sup>	PASOS DE COMPACTACIÓN REQUERIDOS POR CAPA DE GROSOR COMPACTADO HASTA				
	40MM	60MM	80MM	100MM	150MM
<b>Matériaux coesivos **</b>	2**	4**	5**	6**	Reducir grosor de capa
<b>Materials granulares</b>	2*	3*	4*	5	9
<b>Bituminoso</b>	6	10	12		Reducir grosor de capa

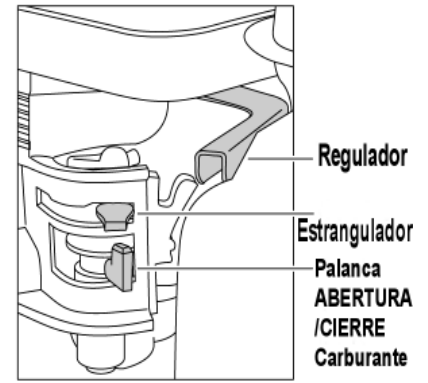
\* Normalmente colocado en capa de 100 mm mínimo, por lo tanto no especificado por HAUC.

\*\* La naturaleza de los materiales cohesivos dificulta la compactación con máquinas de plato. No se garantiza la compactación óptima y HAUC no lo recomienda.



## Honda GX120 y GX160.

1. Abra el tapón del carburante poniendo totalmente a la derecha la palanca de ABERTURA/CIERRE de carburante.
2. Cuando se arranca el motor en frío, abrir la regulación poniendo la palanca de regulación totalmente a la izquierda. Cuando se arranca de nuevo un motor ya caliente, por lo general, no se requiere la regulación, pero si el motor ya se ha enfriado hasta cierto punto, quizá sea necesaria un poco de regulación.
3. Gire el conmutador ENCENDIDO/APAGADO del motor hacia la derecha, hasta llegar a la posición '1'.
4. Ponga el acelerador en la posición de ralentí moviendo totalmente a la derecha la palanca de control del acelerador. No arranque el motor a plena aceleración, pues la apisonadora vibrará tan pronto como arranque el motor.
5. Agarre bien con una mano el manillar de control, y, con la otra, la palanca del arranque. Tire de la palanca de arranque hasta sentir la resistencia del motor, luego suéltela.
6. Tire de la palanca de arranque con fuerza pero sin que se salga completamente la correa de arranque.
7. Repítalo hasta que se encienda el motor.
8. Una vez encendido el motor, ponga gradualmente la palanca de regulación en la posición de CIERRE, moviéndola hacia la derecha.
9. Si el motor no arranca después de varios intentos, siga las instrucciones de resolución de problemas de la página 38.
10. Para parar el motor, ponga el acelerador en ralentí y gire el conmutador de ENCENDIDO/APAGADO del motor hacia la izquierda, hasta llegar a la posición '0'.
11. Cierre el paso del carburante.



## Motor Robin EX13 & EX17

1. Abra la llave de paso de combustible.
2. Gire el INTERRUPTOR DE PARADA a la posición "I"
3. Ajuste la palanca de control de la velocidad a 1/3 de recorrido hacia la posición de alta velocidad.
4. Cierre la palanca de estrangulación.
  - Si el motor está frío o si la temperatura ambiente es baja, cierre la palanca completamente.
  - Si el motor está caliente o la temperatura ambiente es alta, abra la palanca de estrangulación a la mitad o manténgala completamente abierta.
5. Tire lentamente de la empuñadura del arrancador hasta notar cierta resistencia. Esta es el punto de 'Compresión'. Haga retornar la empuñadura a su posición original y tire con rapidez. No tire de la cuerda hasta el tope. Después de haber arrancado el motor deje que la empuñadura del arrancador vuelva a su posición original sin soltarla.
6. Después de haber arrancado el motor, abra gradualmente el estrangulador girando la palanca de estrangulación y finalmente manténgala abierta por completo. No abra inmediatamente por completo la palanca de estrangulación cuando el motor esté frío o cuando la temperatura ambiente sea baja, porque podría pararse el motor.
7. Ajuste la palanca de control de la velocidad en la posición de baja velocidad durante 1 ó 2 minutos antes de parar.
8. Gire el INTERRUPTOR DE PARADA hacia la izquierda a la posición "O" (OFF)
9. Cierre la llave de paso de combustible
10. Tire lentamente de la empuñadura del arrancador y haga que retorne a su posición original así que note resistencia. Esta operación es necesaria para evitar que el aire húmeda del exterior pueda introducirse en la cámara de combustión.

- **Lleve la apisonadora a donde se requiera.**

Si va a usar la conexión de transportador 'desmontable' para hacer rodar la unidad, incline la apisonadora hacia adelante para levantar las ruedas del suelo. Balancee hacia atrás el bastidor del transportador, luego al través para desconectarlo de la parte trasera de la apisonadora. Ponga el bastidor de transportador en lugar seguro para cuando se necesite la próxima vez. Para las máquinas con transportador 'fijo', incline la máquina hacia adelante, tire del transportador hacia atrás y hacia arriba, baje la máquina al piso y fije el transportador en la posición 'arriba'.

- Cuando sea necesario utilizar equipos de izar para posicionar la máquina, compruebe primero que el equipo de izar tenga un límite de carga de trabajo adecuado al peso de la apisonadora (véase la lista de especificaciones de la página 6 o la placa de características de la máquina), Enganche cadenas o eslingas adecuadas ÚNICAMENTE en el punto de izaje de la parte superior de la apisonadora.
- Si la apisonadora lleva adaptado el sistema de rociado de agua, y éste es requerido para la aplicación en curso, verifique que la válvula de salida esté cerrada, luego llene la botella con agua limpia.
- **Después de haberse efectuado los chequeos relacionados en la sección de 'Antes del arranque', se puede poner en marcha el motor.**  
Las apisonadoras de la gama Errut PC llevan un embrague centrífugo gracias al cual el motor puede funcionar en ralentí sin accionar el vibrador. A medida que aumenta la velocidad del motor, se engrana el embrague y comienza a accionar el vibrador. Para un funcionamiento correcto se debe regular a máxima la velocidad del motor.
- **Ponga el acelerador en máxima y use el manillar de control para dirigir o hacer girar la apisonadora.**  
El vibrador, además de hacer vibrar la placa de base, hará mover la apisonadora hacia adelante. Durante la operación normal, no se debe empujar la apisonadora, hay que dejar que se mueva a su propia velocidad.  
La velocidad de viaje será determinada por el estado de la superficie que se compacte. Si la superficie que se compacta está situada en una pendiente, es necesario poner mucho cuidado en el control de la dirección de la apisonadora.  
Si es necesario use una cuerda apropiada, unida a la apisonadora, en un punto bajo del chasis, para que alguien le ayude a soportar parte del peso de la apisonadora. Trabaje de arriba para abajo, no al través.
- **Haga funcionar la apisonadora siguiendo una pauta organizada hasta lograr la compactación deseada.**
- Cuando haya que trabajar un número de capas diferentes, una encima de la otra, compáctese cada capa individualmente.
- Para parar que vibre la apisonadora, ponga el acelerador en ralentí.

Problema	Causa	Remedio
Motor no arranca.	Sin Carburante.	Abra el tapón de carburante. Llene el tanque de carburante.
	Motor apagado.	Encienda el motor.
	Bujía sucia.	Limpie y reponga huelgo de bujía.
	Motor frío.	Cierre el regulador.
	Motor Inundado.	Honda, abra regulador, abra acelerador totalmente, tire del arranque hasta que se encienda el motor.
La unidad no vibra.	Velocidad motor muy baja.	Ponga el control de velocidad del motor en rapido.
	Tension correa transmisión floja.	Ajuste tensión correa.
	Filtro aire está bloqueado.	Limpie o recambie el filtro de aire.
	Fallo de transmisión.	Contacte el agente local.
	Fallo del vibrador.	Contacte el agente local.
Asfalto se adhiere al plato.	Falto de lubricación	Use un sistema de rociado de agua.
Bloques de pavimentación dañados.	Plato en contacto directo con Material.	Use un Tampón de pavimentación.
Descascaramiento de la Superficie bituminosa (se lamina)	Sobrecompactación.	Elimine y compáctese otra vez.
Velocidad de viaje lenta (se hunde el plato) bajo de humedad.	Grosor capa muy profunda.	Elimine parte del material.
	Contenido muy alto o muy	Elimine parte del material y ajuste.

## Mantenimiento

La gama Belle Group PCX de apisonadoras de plato de dirección única está diseñada para proporcionar muchos años de funcionamiento sin ningún problema. Con todo, se debe realizar el simple mantenimiento regular indicado en esta sección. Se recomienda que todo el mantenimiento de importancia y las reparaciones sean encargados a un agente de Belle Group. Se deben utilizar siempre piezas de recambio Belle Group genuinas, el empleo de piezas espurias podrá dar lugar a la anulación de la garantía. Antes de llevar a cabo el mantenimiento de la máquina, apague el motor. Si se trabaja en una máquina con motor de gasolina, desconecte el cable de AT de la bujía. Si se trabaja en una máquina con motor de gasóleo, compruebe que el conmutador de parada esté en la posición de parada.

Coloque siempre la apisonadora sobre terreno plano para poder leer correctamente los niveles de fluidos. Utilice únicamente los aceites recomendados (véase la tabla de la página siguiente).

## Período de rodaje

Cuando se use la apisonadora por primera vez, es decir nueva, se debe cambiar el aceite de motor después del período inicial de rodaje (para más detalles, véase el manual del motor). El aceite de la caja del eje del vibrador debe recambiarse después de las primeras 100 horas de uso y después, cada 500 horas de trabajo. Para detalles del cambio de aceite de la caja del eje del vibrador, vea 'Unidad vibradora'. La tensión de la correa debe verificarse cada 4 horas de uso.

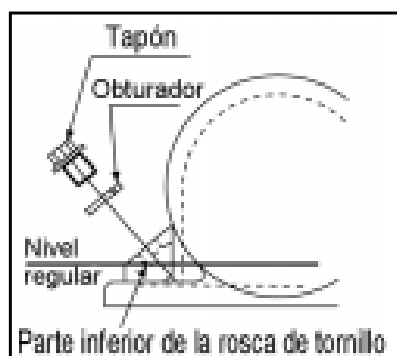
## Correa de la transmisión

Desmonte la defensa de la correa, luego compruebe su tensión presionándola ligeramente con el dedo sobre la parte superior de la correa, lo más cerca posible del centro entre la transmisión del motor y la polea del vibrador. La correa debe flexionarse entre 5 y 10 mm. Si la tensión de la correa necesita ajustarse, desapriete los cuatro pernos de montura del motor lo suficientemente para poder mover el motor. Una vez establecida, apriete otra vez los pernos de montura del motor y, luego, verifique otra vez la tensión de la correa. Si la correa permanece destensada, sustitúyala. Por último, reponga la defensa de la correa y compruebe luego que esté fija y en correcta posición.

Mantenimiento de rutina		Primer 4 horas	Primer mes / 20 Horas	3 meses 50 Horas	6 meses 100 Horas
Aceite de Motor	Chequear nivel	✓			
	Cambio		✓		✓
Filtro de Aire	Chequear estado/Limpiar		✓		✓
Substituya cuando es necesario / cada 12 meses					
Bujía	Cambio				✓
Correa Transmission	Tension	✓	✓	✓	

## Tipo y cantidad de Aceite/Carburante - Tipo de bujía

	Tipo de Aceite	Cantidad	Tipo Carburante	Capacidad	Tipo de Bujía	Separación electrodo (mm)
<b>Motor à Gasolina Honda GX120</b>	S.A.E. 10W 30	0.6l	Sin Plomo	2.5l	BM6ES or BPR6ES	0.7 - 0.8
<b>Motor à Gasolina Honda GX160</b>	S.A.E. 10W 30	0.6l	Sin Plomo	3.6l	BM6ES or BPR6ES	0.6 - 0.7
<b>Motor à Gasolina Robin EX13</b>	S.A.E. 10W 30	0.6l	Sin Plomo	2.7l	NGK BR-6HS	
<b>Motor à Gasolina Robin EX17</b>	S.A.E. 10W 30	1.1l	Sin Plomo	3.6l	NGK BR-6HS	
<b>Motor à Gasóleo Hatz 1B20-6</b>	S.A.E. 10W 30	0.9l	Gasóleo (BS2869)	Refiérase al Manual	N/A	N/A
<b>Vibrador</b>	Aceite Turbina 32	0.4l	N/A	N/A	N/A	N/A



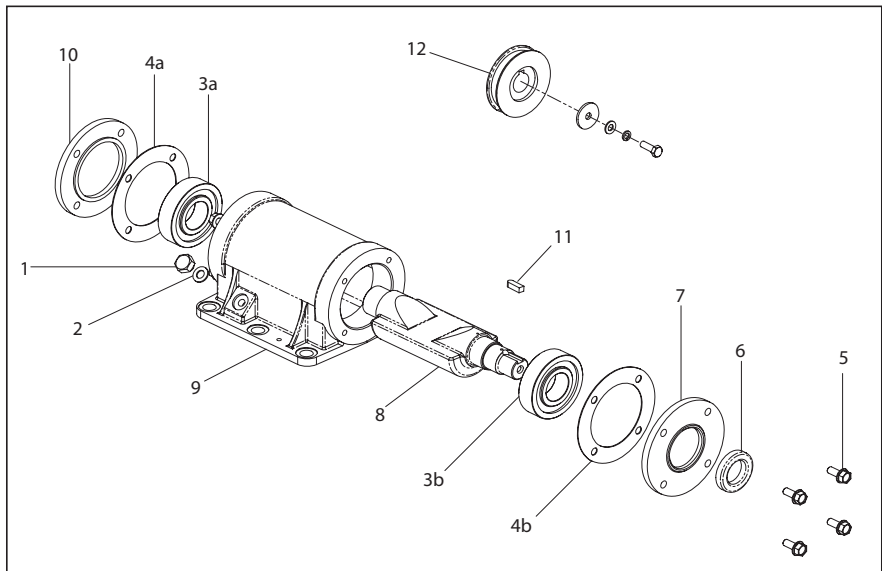
### Unidad Vibradora.

Desmonte el tapón completamente con su obturador, verifique que el nivel de aceite alcance la rosca de fondo del agujero del tapón de aceite.

Rellene según sea necesario con el aceite correcto (véase la tabla).

## Instrucciones para el ensamblaje del vibrador

1. Limpie el alojamiento (9) a pistola, séquelo con aire comprimido.
2. Coloque cojinete trasero (3a) en el alojamiento y empuje el eje (8) en el cojinete.
3. Coloque el cojinete delantero (3b) sobre el eje y en el alojamiento.
4. Adapte la cubierta de cojinete 'B' (10), completa con junta (4a), en la parte posterior del alojamiento.
5. Coloque el obturador de aceite (6) en la cubierta de cojinete 'A' (7)
6. Adapte la cubierta de cojinete 'A', completa con junta (4b), en la parte anterior del alojamiento.
7. Coloque la chaveta Woodruff (11) y la polea (12) en el eje.
8. Vierta aceite en el agujero de drenaje del alojamiento hasta que el aceite comience a gotear.
9. Coloque arandela de cobre (2) y el tapón de drenaje de aceite (1)
10. Adapte el vibrador en la placa de base y apriete los pernos a una torsión de 150Nm.
11. Haga funcionar el vibrador unos 2 minutos para comprobar que no hay escapes de aceite.

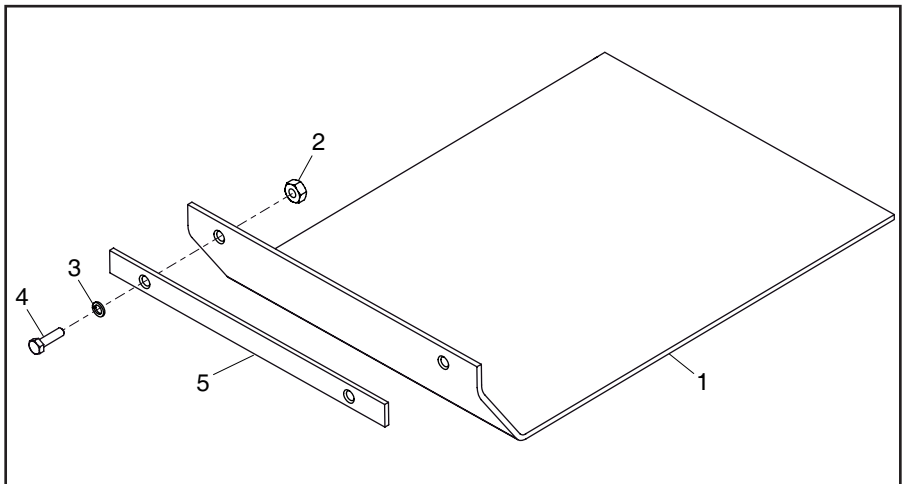


## Instrucciones de Montaje

### Tampón de Pavimentación

El tampón de pavimentación está diseñado para apisonar losas y bloques de pavimentación. Sin embargo, no debe usarse para trabajos normales de compactación. Antes de montarlo, compruebe que tanto el tamaño como el tipo de tampón sean correctos (HAUC Dual Force o estándar). Para adaptar el tampón (1), colóquese debajo de la placa asegurándose que los agujeros de fijación están alineados con los agujeros de la parte delantera de la placa de base.

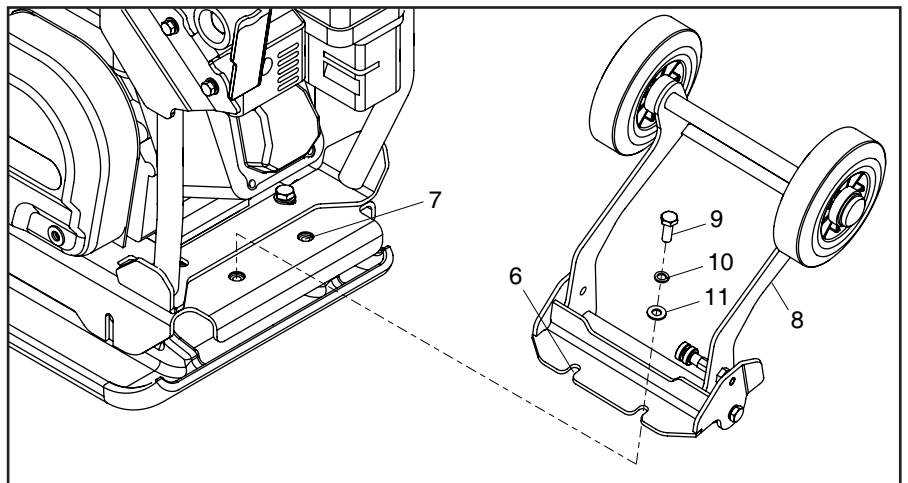
Los fijadores roscados (4) deben pasarse por la barra de fijación (5), luego por el tampón de pavimentación (1) y, por último, por la placa de base. A su vez, estos pernos se fijan en posición por medio de la tuerca (2) y la arandela (3).



### La conexión de transportador

La conexión de transportador permite que el operador mueva la apisonadora al punto de trabajo con el mínimo de esfuerzo.

Para montar el Accesorio de Transporte, alinear las dos hendiduras sobre el Pivote Soporte (6) con los 2 orificios traseros de la placa base (7). El Accesorio de Transporte (8) puede ser fijado a la máquina pasando los 2 Tornillos de fijación (9) atravesando las 2 arandelas (10) y las 2 arandelas (11), a continuación a través de los dientes sobre el pivote soporte (6) y de los 2 orificios traseros de la placa base (7). Apretar los 2 tornillos de fijación con presión a 50 Nm. El Accesorio de Transporte es ahora seguro.



Para usar este Accesorio, inclinar la compactadora hacia delante e inclinar asimismo el Accesorio hacia delante y debajo de la máquina. Finalmente, volver la compactadora a su lugar y sobre las ruedas.

La nueva apisonadora de plato Belle Group 'PCX' de dirección única lleva una garantía de un año (12 meses), para el comprador original, a partir de la fecha original de compra.

La garantía de Belle Group le ampara contra defectos de diseño, materiales y mano de obra.

La garantía de Belle Group no cubre lo siguiente:

1. Daños causados por el abuso, mal uso, caída u otros daños similares causados por o como resultado del incumplimiento de las instrucciones de ensamblaje, operación o mantenimiento por parte del usuario.
2. Las alteraciones, adiciones o reparaciones efectuadas por personas ajenas a Belle Group o a sus agentes reconocidos.
3. Los costos de transporte o embarque a y de Belle Group o sus agentes reconocidos, para la reparación o evaluación de una máquina al amparo de una reclamación contra la garantía.
4. Los costos de materiales y mano de obra relacionados con la renovación, reparación o recambio de componentes por desgaste normal.

Los siguientes componentes no están amparados por la garantía.

- Correa(s) de transmisión
- Filtro de aire del motor
- Bujía del motor

Belle Group y/o sus agentes reconocidos, directores, empleados o aseguradores no se responsabilizan de ningún daño consequential u otros, pérdidas o gastos relacionados con o debidos a la inhabilidad de usar la máquina.

### **Reclamaciones contra la garantía**

Todas las reclamaciones presentadas al amparo de la garantía deben dirigirse primero a Belle Group ya sea por teléfono, fax, correo electrónico o por escrito.

Para las reclamaciones contra la garantía :

Tel: +44(0)1538 380000 Fax: +44 (0)1538 380038

Email : [Warranty@belle-group.co.uk](mailto:Warranty@belle-group.co.uk)

Escriban a :

Belle Group Warranty Department,  
Unit 5 Bode Business Park  
Ball Haye Green,  
Leek,  
Staffordshire ST13 8BW,  
England

Este manual foi escrito para o ajudar a operar e prestar assistência ao Compactador de Placas com toda a segurança. Este manual é dirigido aos agentes e operadores do Compactador de Placas.

### Prefácio

A secção “**Ambiente**” apresenta instruções sobre a forma de realizar a reciclagem de aparelhos descartados de uma forma segura para o ambiente.

A secção “**Descrição da Máquina**” ajuda-o a familiarizar-se com a disposição e controlos da máquina.

As secções “**Segurança Geral**” e “**Saúde e Segurança**” explicam como utilizar a máquina de modo a garantir a sua segurança e a segurança do público em geral.

O “**Procedimento de Arranque e Paragem**” ajuda-o a arrancar e parar a máquina.

O guia de “**Resolução de Problemas**” ajuda-o caso tenha um problema com a sua máquina.

A secção “**Assistência**” destina-se a ajudá-lo nas operações de manutenção geral e assistência da sua máquina.

A secção “**Garantia**” pormenoriza o tipo de cobertura da garantia e o procedimento de apresentação de reclamações.

A secção do “**Declaração de Conformidade**” apresenta as normas a que a construção da máquina obedeceu.

### Directivas relativas às anotações.

O texto contido neste manual ao qual se deve prestar especial atenção é apresentado da seguinte maneira:



#### **CUIDADO**

O produto pode constituir um risco. A máquina ou o seu operador poderão sofrer danos ou ferimentos se os procedimentos não forem escrupulosamente respeitados.



#### **AVISO**

A vida do operador pode correr perigo.

## Aviso



#### **AVISO**

Antes de operar a máquina ou realizar qualquer operação de manutenção, **DEVERÁ LER e ESTUDAR** este manual.

CONHEÇA a utilizar os controlos da unidade com segurança e como deverá proceder para a manutenção de forma segura.

(Observação: Certifique-se de que sabe desligar a máquina antes de a ligar, para o caso de se encontrar em dificuldades.)

Envergue ou utilize SEMPRE o equipamento de segurança adequado para a sua protecção pessoal.

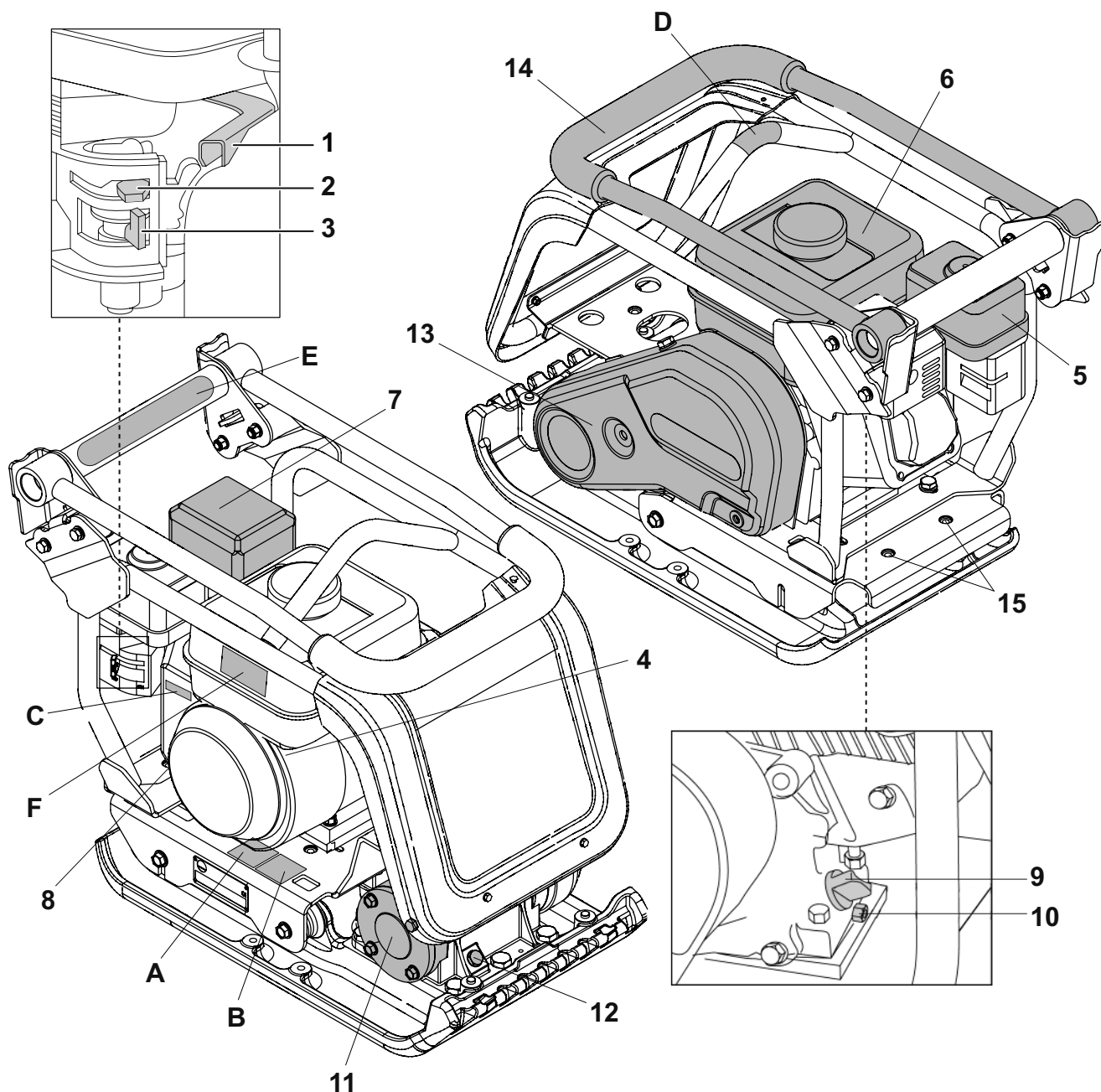
Caso TENHA QUAISQUER DÚVIDAS sobre a utilização ou manutenção segura desta unidade,

PERGUNTE AO SEU SUPERVISOR OU ENTRE EM CONTACTO COM A BELLE GROUP. +44 (0) 1298 84606

## Conteúdo

Como utilizar este manual.....	50
Aviso .....	50
Descrição da máquina.....	51 - 52
Ambiente .....	53
Dados Técnicos.....	53
Segurança Geral .....	54
Saúde e Segurança.....	54
Verificações Prévias ao Arranque .....	55
Razões para Compactação .....	55
Aplicações .....	55
Procedimento de Arranque e Paragem .....	56
Especificações de Compactação .....	57
Guia de Resolução de Problemas .....	57
Assistência .....	58
Conjunto do Vibrador .....	59
Instruções de Instalação .....	59
Garantia.....	60
Declaração de Conformidade.....	2





## Descrição da máquina

1. Alavanca do estrangulador.
2. Alavanca de controlo da mistura.
3. Alavanca de combustível ON/OFF (ligado/desligado)
4. Interruptor do motor ON/OFF (ligado/desligado)
5. Cáter do Filtro de Ar.
6. Depósito de Combustível.
7. Escape.
8. Punho da Ignição de Recuo.
9. Tampão de abastecimento/vareta de óleo do motor.
10. Bujão de drenagem de óleo do motor.
11. Vibrador.
12. Bujão de verificação de óleo do vibrador.
13. Guarda da cinta.
14. Punho de Controlo.
15. Pontos de ligação para Opções de Transporte.

## Autocolantes

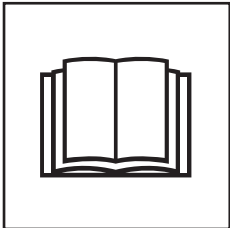
- A. Autocolante de Segurança.
- B. Autocolante de Ruído.
- C. Autocolante de RPM do Motor.
- D. Autocolante do Ponto de Elevação.
- E. Autocolante de HAV (vibração transmitida ao braço do operador) Baixa.
- F. Autocolante de Aviso do Motor.

**Nota:** Na figura está representado o Motor Honda GX160. Para o motor Robin é necessário consultar o manual do fabricante destes motores.



## Autocolantes

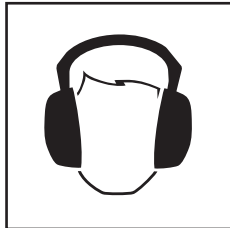
### A - Autocolante de Segurança (Peça N.º 19.0.373)



Por Favor Leia o Manual do Operador.



Utilize Calçado de Segurança.



Utilize Protecção Auricular.



Utilize Protecção Ocular.

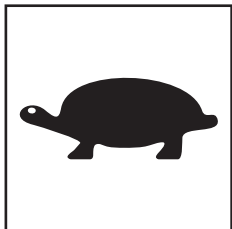
### B - Autocolante de Ruído (800-99942)

O Nível de Ruído da máquina durante a operação é de 105 dB(A).

### C - Autocolante de RPM do Motor

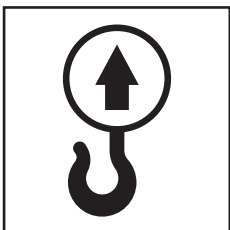


Posição de Velocidade Rápida do Motor.



Posição de Velocidade Lenta do Motor.

### D - Autocolante do Ponto de Elevação



Ponto de Elevação.

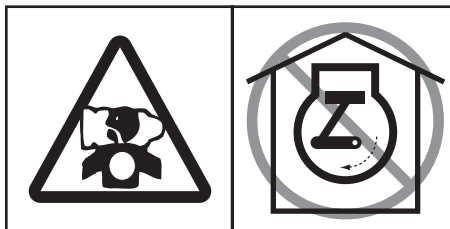
### E - Autocolante de HAV (vibração transmitida ao braço do operador) Baixa (800-99965)

A máquina tem uma patente de desenho da Grã-Bretanha que reduz os níveis de HAV (vibração transmitida ao braço do operador) permitindo um Tempo de Utilização superior.

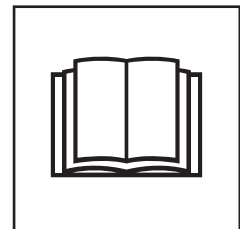
### F - Autocolante de Aviso do Motor



A gasolina é altamente inflamável. Desligue o Motor deixando-o arrefecer antes de reabastecer.



O Motor emite Monóxido de Carbono tóxico. Não ligue o motor numa zona fechada.



Por Favor Leia o Manual do Motor.

## Ambiente

P

### Descartar em Segurança.

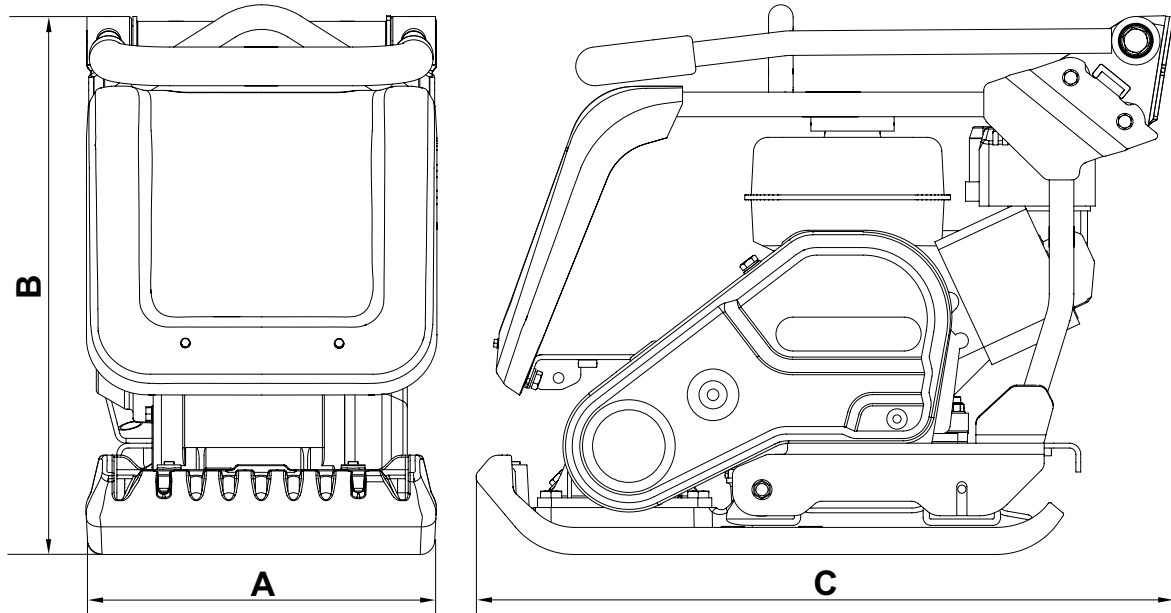


Instruções para protecção do ambiente. A máquina contém materiais valiosos. Leve o aparelho a descartar e respectivos acessórios às instalações de reciclagem apropriadas.

Componente	Material.
Punho	Aço
Tampa da frente	HDPE
Estrutura Principal	Aço
Placa de base	Aço
Mãozotas	Borracha
Motor	Alumínio
Suportes Flexíveis	Aço y Borracha
Peças Diversas	Aço y Alumínio
Garrafa de Água (caso instalada)	Plástico

## Datos Técnicos

P



Modelo	PCX 12/36	PCX 13/40
A - Largura (mm)	360	400
B - Altura (mm)	556	556
C - Comprimento (mm)	720	720
Peso Honda GX120 4.0hp/3kW (Kg)	81.5	83.5
Peso Honda GX160 5.5hp/4kW (Kg)	-	85.5
Peso Robin EX 13 4.5hp (Kg)	81.5	83.5
Peso Robin EX 17 6hp (Kg)	-	85.5
RPM do Motor	3850	3850
Pótença do vibrador (kN)	12	13
Frecuência (Hz)	101	101
Velocidade máxima de Deslocação (m/min)	20	20
Pressão Estática (kg/m <sup>2</sup> )	586	519
Nível de potência de som - GX120 & EX13	105 dB(A)	105 dB(A)
Nível de potência de som - GX160 & EX17	107 dB(A)	107 dB(A)

Para a sua própria protecção pessoal e para a segurança daqueles à sua volta, por favor leia e certifique-se de que compreendeu perfeitamente as informações de segurança que se seguem. É da responsabilidade do operador certificar-se de que compreende perfeitamente como operar este equipamento com toda a segurança. Se não tem a certeza sobre a utilização segura e correcta do Compactador de Placas, consulte o seu supervisor ou a Belle Group.



### **CUIDADO**

A manutenção ou utilização incorrectas podem ser perigosas. Leia e Compreenda esta secção antes de levar a cabo quaisquer operações de manutenção, assistência ou reparação.

- Este equipamento é pesado e não deverá ser levantado por uma única pessoa; obtenha AJUDA ou utilize equipamento de elevação adequado. Um conjunto de transporte especial está disponível para o compactador (consulte as opções).
- Proceda à vedação da área de trabalho e mantenha transeuntes e pessoal não autorizado a uma distância de segurança.
- O operador deverá envergar Equipamento de Protecção Pessoal (EPP) sempre que este equipamento de elevação esteja a ser utilizado (consulte Saúde e Segurança).
- Antes de LIGAR a máquina, certifique-se de que sabe como a DESLIGAR, para o caso de ter quaisquer dificuldades.
- DESLIGUE sempre a máquina antes de proceder a operações de transporte, deslocação ou assistência.
- Durante o funcionamento, o motor fica muito quente; deixe-o arrefecer antes de lhe tocar. Nunca deixe o motor a funcionar sem vigilância.
- Nunca retire nem mexa nas guardas instaladas; elas existem para a sua protecção. Certifique-se sempre de que as guardas estão em bom estado e seguras; caso alguma guarda se encontrar danificada ou ausente, NÃO UTILIZE O COMPACTADOR até a guarda ter sido substituída ou reparada.
- Não opere o compactador se estiver doente, cansado ou sob a influência de álcool ou drogas.

### Segurança de Combustível.



### **CUIDADO**

O combustível é inflamável. O mesmo poderá causar ferimentos ou danos materiais. Desligue a máquina, apague todas as chamas abertas e não fume enquanto estiver a abastecer o depósito de combustível. Limpe sempre qualquer combustível derramado.

- Antes de reabastecer, desligue o motor e deixe-o arrefecer.
- Quando estiver a reabastecer, NÃO fume nem permita a existência de chamas abertas na área.
- Qualquer combustível derramado deverá ser imediatamente coberto com areia. Se tiver derramado combustível sobre o seu vestuário, troque imediatamente de roupa.
- Armazene o combustível em recipientes aprovados e adequados para o efeito, longe de fontes de calor e de ignição.

### Vibração

A operação de compactação transmite alguma vibração, através do punho, às mãos do operador. O gama de Compactadores de Placas da Errut foi especificamente projectada para reduzir os níveis de vibração às mãos/braços. Consulte as especificações e dados técnicos relativamente aos níveis de vibração e tempos de utilização (tempo máximo de exposição diária recomendado). NÃO exceda os tempos máximos de utilização.

### EPP (Equipamento de Protecção Pessoal).

EPP adequado deverá ser sempre envergado quando trabalhar com este equipamento, i.e. Óculos de Protecção, Luvas, Protectores Auriculares, Máscara de Pó e Calçado com Biqueiras de Aço. Envergue vestuário apropriado para o trabalho que está a realizar. Prenda o cabelo comprido e remova qualquer bijutaria que possa ficar presa nas partes amovíveis do equipamento.

### Pó.

Ocasionalmente, o processo de compactação pode produzir pó, o qual pode ser perigoso para a sua saúde. Use sempre uma máscara própria para o tipo de pó produzido.

### Combustível.

Não ingira combustível nem inale vapores de combustível e evite contacto com a pele. Lave imediatamente os salpicos de combustível. Se algum combustível entrar em contacto com os seus olhos, lave abundantemente com água corrente e procure assistência médica logo que possível.

### Fumos de Escape



### **CUIDADO**

Os fumos de escape produzidos por este equipamento são altamente tóxicos e podem matar!

Não opere o compactador em interiores ou em espaços confinados, certifique-se de que a área de trabalho é adequadamente ventilada.

## Verificações Prévias ao Arranque

P

### Inspeção Prévia ao Arranque

A inspeção prévia ao arranque deve ser executada antes do início de cada sessão de trabalho ou após cada período de utilização de quatro horas, de acordo com o que ocorrer primeiro. Por favor, consulte a secção de assistência para orientação detalhada. Caso se verifique qualquer falha, o compactador não deverá ser utilizado até a mesma ser rectificada.

1. Inspeccione minuciosamente o compactador em busca de danos. Certifique-se de que todos os componentes estão presentes e seguros. Preste especial atenção à guarda de segurança da cinta de transmissão, instalada entre o motor e a unidade do vibrador.
2. Verifique o nível de óleo do motor e ateste conforme necessário.
3. Verifique o nível de combustível do motor e ateste conforme necessário.
4. Procure fugas de combustível e de óleo.

## Razões Para a compactação

P

O solo remexido ou enchido, reforçado ou alcatroado recentemente, apresentará pequenos espaços vazios ou bolsas de ar que, se não forem compactados, darão origem à ocorrência de um ou mais problemas.

1. À medida que o trânsito atravessa a superfície de uma área não compactada, o material é comprimido. Isto leva à cedência da superfície superior à medida que o material vai enchendo os espaços vazios.
2. Uma situação semelhante ocorre com cargas estáticas sobre solo não compactado. A carga (p.ex., um edifício) afundar-se-á.
3. Os materiais com espaços vazios são mais susceptíveis a infiltrações de água, conduzindo a erosão. A entrada de água poderá também ter como resultado a expansão do solo em condições de temperatura negativa e a sua contracção durante o tempo de secas. A expansão e contracção é uma das principais causas de danos nas fundações de edifícios e, geralmente, faz com que seja necessário um escoramento da estrutura. A compactação aumenta a densidade do material, aumentando assim a respectiva capacidade de suporte de carga. A mesma reduz espaços vazios de ar e o risco de cedência, expansão e contracção, resultantes de infiltrações de água.

## Aplicações

P

As aplicações/materiais podem ser divididas em três categorias:

1. Materiais coesivos (menos de 20% de granulado), p. ex. barro, lama e solos pesados.
2. Materiais granulares (mais de 20% de granulado), p. ex. núcleo duro, areia e solos leves.
3. Materiais betuminosos, p. ex. asfalto (alcatrão), asfalto aplicado a frio (produtos de emulsão betuminosa).

O quadro mostra as especificações HAUC para a profundidade das camadas e o número de passagens para as placas "Dual Force". Se forem usadas máquinas padrão, não é possível garantir uma compactação otimizada; no entanto, se a profundidade das camadas for reduzida e o número de passagens aumentado, os resultados podem ser melhorados.

O teor de humidade de materiais coesivos e granulares é crítico para uma compactação eficaz.

Se o material granular for muito seco, deslizará em torno da placa em vez de compactar. Se o teor em humidade for muito elevado, o material pode secar depois da compactação e verificar-se-á o seu encolhimento.

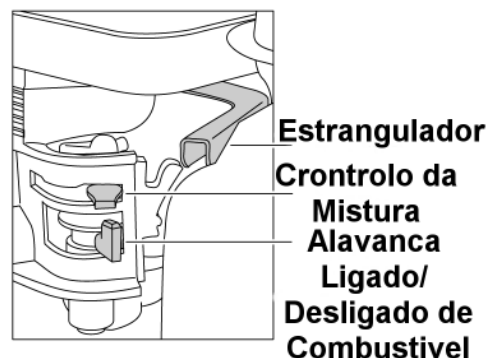
1400 -1800 kg/m <sup>2</sup>	NÚMERO DA PASSAGENS DE COMPACTAÇÃO NECESSÁRIO POR CAMADA DE ESPRESSURE COMPACTADA ATÉ				
	40MM	60MM	80MM	100MM	150MM
<b>Materiais Coesivos**</b>	2**	4**	5**	6**	Reduzir espessura da camada
<b>Materiais granulares</b>	2*	3*	4*	5	9
<b>Bituminosos</b>	6	10	12		Reduzir espessura da camada

\* Normalmente situado numa camada mínima de 100 mm, portanto não especificado pelo HAUC.

\*\* A natureza dos materiais coesivos torna a compactação de placas difícil.  
Uma compactação otimizada não é garantida e não é recomendada pelo HAUC.

## Honda GX120 e GX160.

1. Abra a torneira de combustível, deslocando a alavanca de combustível ON/OFF (ligado/desligado) totalmente para a direita.
2. Se estiver a arrancar com o motor frio, LIGUE o controlo da mistura, deslocando a alavanca de controlo da mistura totalmente para a esquerda. Se estiver a rearrancar com o motor quente, normalmente não é necessário o controlo da mistura; no entanto, caso o motor tenha arrefecido consideravelmente, poderá ser necessário um controlo da mistura parcial.
3. Rode o interruptor ON/OFF (ligado/desligado) do motor no sentido horário para a posição 'I'.
4. Coloque o estrangulador na posição de funcionamento ao ralenti, deslocando a alavanca do estrangulador totalmente para a direita. Não arranque o motor com o estrangulador totalmente aberto, uma vez que o compactador começará a vibrar assim que o motor arrancar.
5. Segurando firmemente o punho de controlo com uma mão, agarre o punho da ignição de recuo com a outra. Puxe a ignição de recuo até sentir resistência do motor, depois deixe a ignição regressar à posição inicial.
6. Tendo o cuidado de não puxar totalmente o cabo da ignição, puxe vigorosamente o punho da ignição.
7. Repita até o motor arrancar.
8. Assim que o motor arrancar, mova gradualmente a alavanca de comando da mistura para a posição OFF (desligado), deslocando-a para a direita.
9. Se, ao cabo de várias tentativas, o motor não arrancar, siga o guia de resolução de problemas.
10. Para parar o motor, coloque o estrangulador em funcionamento ao ralenti e rode o interruptor ON/OFF (ligado/desligado) do motor no sentido anti-horário para a posição '0'.
11. Desligue o combustível.



## Motores a Gasolina Robin EX 13 e EX 17

1. Abrir a torneira de combustível.
2. Rodar o Interruptor de Paragem para a posição "I" (On).
3. Colocar a alavanca de controlo da velocidade a 1/3 do curso da posição de velocidade máxima.
4. Fechar a alavanca de admissão de ar.  
Se o motor estiver frio ou a temperatura ambiente for baixa, fechar completamente a alavanca de admissão de ar.  
Se o motor estiver morno ou a temperatura ambiente for alta, abrir até metade do curso a alavanca de admissão de ar ou completamente.
5. Puxar o cabo de arranque devagar até sentir resistência (ponto de "compressão"). Deixar o cabo retornar à posição original e puxar rapidamente. Não puxar o cabo até ao final do curso. Depois do motor arrancar, deixar o cabo retornar à posição original sem o largar.
6. Com o motor a trabalhar, ir abrindo gradualmente a alavanca de admissão de ar até ao limite máximo e deixá-la nessa posição. Não abrir imediatamente esta até ao máximo se o motor estiver frio ou se a temperatura ambiente estiver baixa pois o motor poderá parar.
7. Para parar o motor, colocar a alavanca de controlo de velocidade na posição de baixa velocidade e permitir que o motor trabalhe por 1 ou 2 minutos nesta velocidade antes de o desligar.
8. Rodar o Interruptor de Paragem, no sentido contrário aos ponteiros do relógio, para a posição de desligar "0" (Off).
9. Fechar a torneira de combustível.
10. Puxar o cabo de arranque devagar e deixá-lo regressar à posição original quando sentir resistência. É necessário efectuar esta operação para evitar que o ar húmido exterior se introduza na câmara de combustão.

# Como Operar o Compactador

P

- **Desloque o compactador para onde é necessário.**

Se estiver a utilizar o acessório de transporte “Destacável” para deslocar a unidade, incline o compactador para a frente para elevar as rodas de transporte do chão. Faça oscilar a estrutura do transportador para trás e depois transversalmente para a soltar da parte traseira do compactador. Coloque a estrutura do transportador num local seguro até ser novamente necessária. Para as máquinas com o transportador “Fixo”, incline a máquina para a frente, puxe o transportador para trás e para cima, baixe a máquina para o chão e engate o transportador na posição “subida”. Nos casos em que seja necessário utilizar equipamento de elevação para posicionar o compactador, certifique-se de que o equipamento de elevação apresenta um LCT (Limite de Carga de Trabalho) adequado para o peso do compactador (consulte a tabela de especificações na página 6 ou a placa de número da máquina). Fixe correias ou lingas apropriadas APENAS ao ponto de elevação na parte superior do compactador.

- Se o compactador estiver equipado com o sistema de aspersão de água e a aplicação exigir a sua utilização, certifique-se de que a válvula de saída de água está fechada e, de seguida, encha a garrafa de água com água limpa.

- **Após ter realizado as verificações apresentadas na secção “Pré-arranque”, pode ligar o motor.**

Os compactadores da gama “PCX” da Belle Group estão equipados com uma embraiagem centrífuga, a qual permite que o motor funcione ao ralenti sem accionar o vibrador.

A medida que a velocidade do motor é aumentada, a embraiagem será engatada e accionará o vibrador.

- **Para um funcionamento correcto, a velocidade do motor deverá ser colocada no máximo.**

Coloque o estrangulador no máximo e utilize o punho de controlo para orientar ou virar o compactador. O vibrador não apenas fará a placa de base vibrar, como também a fará deslocar-se para a frente. Durante o funcionamento normal, não deverá ter necessidade de empurrar o compactador para a frente, mas apenas deixá-lo deslocar-se ao seu próprio ritmo. A velocidade de deslocação será determinada pelo tipo de superfície a ser compactada.

Se a superfície a ser compactada se encontrar num declive, deve-se tomar todo o cuidado ao controlar a direcção de deslocação do compactador. Se for necessário, utilize uma corda adequada atada num ponto baixo do chassis do compactador, de modo a permitir a um ajudante assistir a suportar o peso do compactador.

- **Trabalhe para cima e para baixo num declive, nunca na transversal.**

Trabalhe com o compactador sobre a superfície num padrão organizado, até obter compactação necessária. No caso de haver várias camadas a ser compactadas de forma sobreposta, compacte cada uma delas individualmente.

- Para parar a vibração do compactador, coloque o estrangulador em funcionamento ao ralenti.

# Guia para Resolução de Problemas

P

Problema	Causa	Solução
O motor não arranca	Falta de combustível	Abra o tampão de combustive Encha o depósito de combustivel
	Motor desligado	Ligue o motor.
	Vela de ignição obstruída de vela	Limpe e acerte novamente a folga
	Motor frio	Feche a controlo da mistura.
	Motor afogado	Honda, abra o controlo da mistura abra completamente o estrangulador, puxe a ignição de recuo 5 vezes, depois repita o procedimento de arranque.
A unidade não vibra.	Velocidade do motor demasiado baixa.	Acerta a velocidade do motor para rápido.
	Cinta de transmissão frouxa.	Ajuste a tensão da cinta.
	Filtro de ar obstruído.	Limpe ou substitua o filtro de ar.
	Falha de transmissão.	Contacte o agente de assistência local.
	Falha do vibrador.	Contacte o agente de assistência local.
Asfalto adere à placa.	Falta de lubrificação.	Uso um sistema de aspersão de água.
Blocos de pavimentação com o material.	Placa em contacto directo Danificados.	Uso um bloco de pavimentação.
Superfície betuminosa a descamar (laminação)	Compactação excessiva.	Retire e volte a assentar.
Baixa velocidade de deslocação. (afundamento da placa)	Espessura da camada demasiado profunda.	Retire algum do material
	Teor de humidade demasiado	Retireo material e ajuste

### Manutenção

A gama "PCX" de Compactadores de Placas de Direcção Única da Belle Group foi concebida para proporcionar muitos anos de operação sem problemas. No entanto, é importante que a manutenção regular simples descrita nesta secção seja realizada. Recomenda-se que um agente autorizado da Belle Group execute todas as principais operações de manutenção e reparação. Utilize sempre peças de substituição genuínas da Belle Group; a utilização de peças não originais pode invalidar a sua garantia. Antes da realização de qualquer serviço de manutenção na máquina, desligue o motor. Se trabalhar com uma máquina movida a gasolina, desligue o cabo de alta tensão da vela de ignição. Se trabalhar com uma máquina a gasóleo, certifique-se de que o interruptor de paragem está na posição de paragem. Coloque sempre o compactador ao nível do solo para garantir que quaisquer níveis de fluidos serão correctamente lidos. Utilize apenas os óleos recomendados (consulte o quadro na página seguinte).

### Período de Rodagem

Quando utilizar o compactador pela primeira vez, o óleo do motor tem de ser mudado depois do período de rodagem inicial (consulte o manual para detalhes complementares). O óleo da caixa do veio do vibrador tem que ser substituído após as primeiras 100 horas de utilização, depois após cada 500 horas de funcionamento. Para pormenores sobre a substituição do óleo da caixa do veio do vibrador, consulte "Unidade do Vibrador".

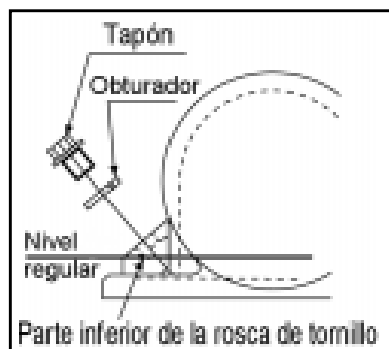
### Cinta de Transmissão

Retire a guarda da cinta e depois verifique a tensão da cinta, imprimindo uma ligeira pressão com os dedos sobre a cinta, de forma mais central possível entre a transmissão do motor e a polia do vibrador. A cinta deverá deflectir entre 5 mm e 10 mm. Se a tensão da cinta necessitar de se ajustada, desaperte os quatro pernos de montagem do motor o suficiente para permitir que o motor seja movido. Uma vez ajustado, volte a apertar os pernos de montagem do motor e verifique a tensão da cinta uma segunda vez. Se a Correia permanecer com folga, substitua-a. Finalmente, recolha a guarda da cinta, certificando-se de que está instalada de forma correcta e segura.

Manutenimento de rotina		Acada 4 horas	Primeiro mês 20 Horas	3 meses 50 Horas	6 meses 100 Horas
Oleo do motor	Verifique o Nivel	✓			
	Cambio		✓		✓
Filtro de Ar	Chequear estado/Limpiar		✓		✓
	Substituir conforme necessário. / Cada 12 mês				
Vela de ignição	Cambio				✓
Cinta Transmissão	Aumente a Tensão	✓	✓	✓	

### Tipo de óleo/Combustível e quantidade - Tipo de vela de ignição

	Tipo de Oleo	Quantidade (Litros)	Tipo Combustível	Capacidade (Litros)	Tipo de vela de ignição	Folga do electrodo (mm)
<b>Motor a Gasolina Honda GX120</b>	S.A.E. 10W 30	0.6	Sem Chumbo	2.5	BM6ES or BPR6ES	0.7 - 0.8
<b>Motor à Gasolina Honda GX160</b>	S.A.E. 10W 30	0.6	Sem Chumbo	3.6	BM6ES or BPR6ES	0.6 - 0.7
<b>Motor à Gasolina Robin EX13</b>	S.A.E. 10W 30	0.6	Sem Chumbo	2.7	NGK BR-6HS	
<b>Motor à Gasolina Robin EX17</b>	S.A.E. 10W 30	1.1	Sem Chumbo	3.6	NGK BR-6HS	
<b>Motor à Gasóleo Hatz 1B20-6</b>	S.A.E. 10W 30	0.9	Gasóleo (BS2869)	Consulte O Manual	N/A	N/A
<b>Vibrador</b>	Oleo de Turbina 32	0.4	N/A	N/A	N/A	N/A



### Unidade do Vibrador.

Retire o bujão completo com a vedação, verifique se o nível de óleo chega até à rosca inferior no orifício do bujão de óleo. Ateste como for necessário com o óleo correcto (consulte a tabela).

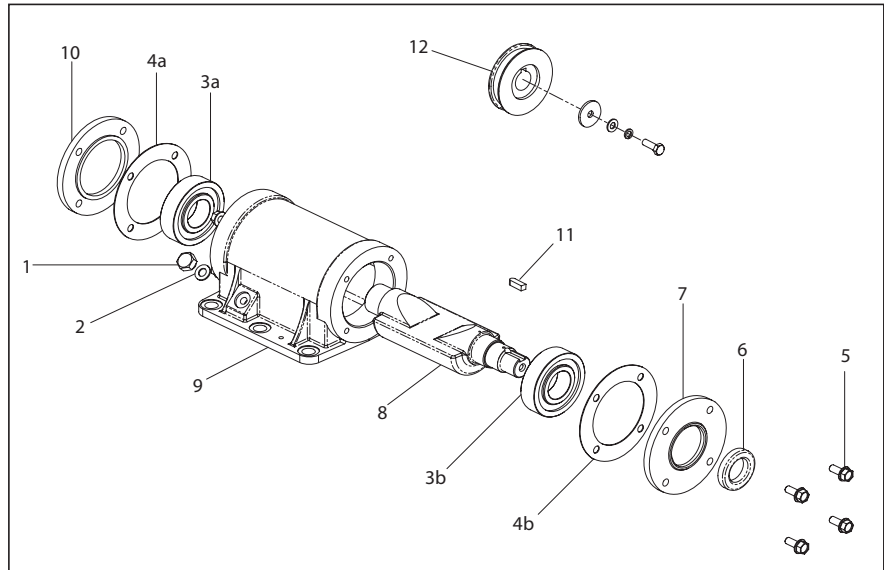


# Conjunto do Vibrador

P

## Instruções de Montagem do Vibrador

1. Limpe o Cárter (9) com uma pistola de lavagem, depois seque com ar comprimido.
2. Instale o Rolamento traseiro (3a) no Cárter e encaixe o Veio (8) no Rolamento.
3. Instale o Rolamento dianteiro (3b) no Veio e no Cárter.
4. Instale a Tampa do Rolamento "B" (10) no sentido horário da Gaxeta (4a) na parte traseira do Cárter.
5. Instale a Vedação de Óleo (6) na Tampa do Rolamento "A" (7)
6. Instale a Tampa do Rolamento "A" no sentido horário da Gaxeta (4b) na parte dianteira do Cárter.
7. Instale a Chave Woodruff (11) e a Polia (12) no Veio.
8. Verta óleo no orifício de drenagem de óleo no cárter até que o óleo comece a pingar para fora.
9. Instale a Anilha de Cobre (2) e o Bujão de Drenagem de Óleo (1).
10. Instale o Vibrador na Placa de Base e aperte os pernos com um binário de 150Nm.
11. Opere durante cerca de 2 minutos para se assegurar que o óleo não verte do Vibrador.



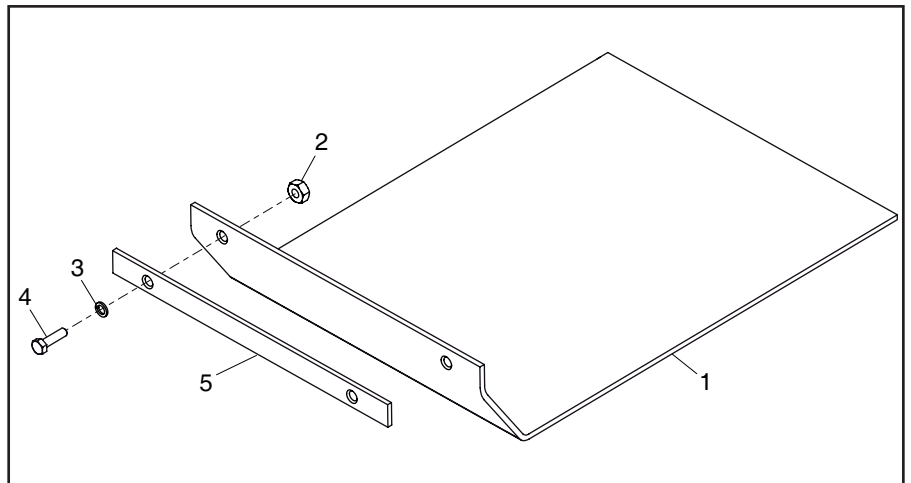
## Instruções de Instalação

P

### Bloco de pavimentação

O bloco de pavimentação foi concebido para ser usado ao fixar pranchas de pavimentação e blocos de pavimento. Porém, o mesmo não deve ser usado para trabalho normal de compactação. Antes de instalar, certifique-se de que o bloco de pavimentação que possui é do tamanho certo e do tipo correcto.

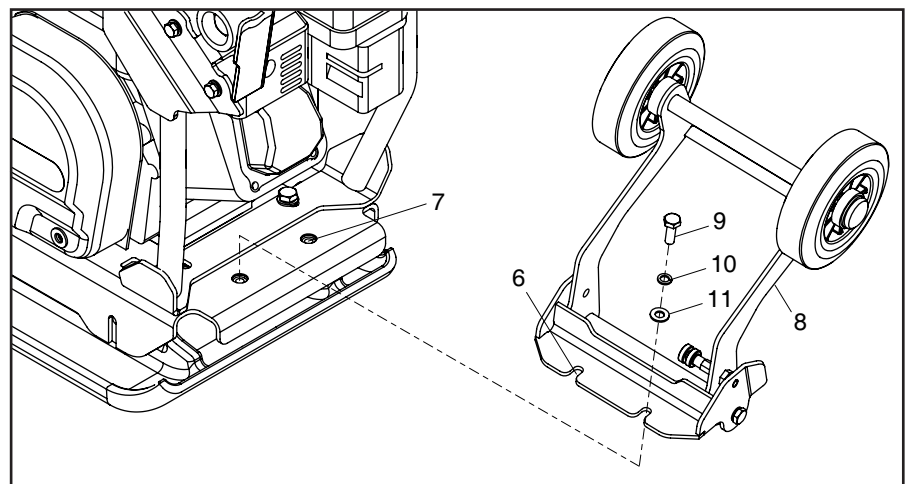
Para instalar o bloco de pavimentação (1), coloque o bloco por baixo da placa, certificando-se de que os orifícios de fixação estão alinhados com os orifícios na frente da placa de base. Os pernos de fixação (4) devem ser passados através da tira de grampeamento (5), depois pelo bloco de pavimentação (1) e finalmente através da placa de base. Por sua vez, os mesmos são fixos com a porca (2) e a anilha (3).



### Opção do Transportador Instruções de Instalação

O acessório do transportador permite ao operador deslocar o compactador para o local de trabalho com o mínimo de esforço.

Para montar o dispositivo de rodas de transporte, alinhar as 2 reentrâncias do suporte articulado (6) com os orifícios na parte posterior da base da placa (7). Para montar o dispositivo de transporte (8) colocam-se nos 2 Parafusos de Fixação (9) 2 Anilhas de Pressão (10) e 2 Anilhas Planas (11) e fazem-se passar pelas 2 reentrâncias do suporte articulado (6) e pelos orifícios na parte posterior da base da placa (7). Apertar os 2 Parafusos de Fixação (9). O binário de aperto é de 50Nm. O Dispositivo de Transporte fica então montado na placa.



Para o utilizar, inclinar a Compactadora para a frente e fazer deslizar o dispositivo para a frente e por baixo da máquina. Por fim, inclinar a Compactadora para trás e para cima das rodas.



## Garantia

O seu novo compactador de placas de direcção única "PCX" da Belle Group apresenta uma garantia para o comprador original durante um período de um ano (12 meses) a partir da data efectiva de compra.  
A garantia da Belle Group é contra defeitos de concepção, materiais e mão-deobra.

Os seguintes pontos não são cobertos pela garantia da Belle Group:

1. Danos causados por abuso, uso indevido, quedas ou outros danos semelhantes causados por ou como resultado de incumprimento das instruções de montagem, operação ou manutenção do utilizador.
2. Alterações, adições ou reparações realizadas por pessoal exterior à Belle Group ou aos seus agentes autorizados.
3. Custos de transporte ou expedição de e para a Belle Group ou seus agentes autorizados para reparação ou avaliação por conta de uma reclamação com base na garantia relativa a qualquer máquina.
4. Custos de material e/ou mão-de-obra para renovar, reparar ou substituir componentes devido a desgaste e usura normais.

Os seguintes componentes não estão cobertos pela garantia.

- Cinta(s) de transmissão
- Filtro de ar do motor
- Vela de ignição do motor

A Belle Group e/ou os seus agentes autorizados, directores, empregados ou seguradores não serão considerados responsáveis por danos, perdas ou despesas, consequentes ou outros, relativos ou devido a incapacidade de usar a máquina para qualquer finalidade.

### Reclamações de Garantia

Todas as reclamações de garantia deverão ser primeiramente dirigidas ao Belle Group, por telefone, fax, E-mail ou por escrito.

#### Para reclamações de garantia:

Telefone: + 44 (0) 1538 380000

Fax: + 44 (0) 1538 380038

Email : Warranty@belle-group.co.uk

#### Escreva para:

Belle Group Departamento de Garantias,  
Unit 5 Bode Business Park,  
Ball Haye Green,  
Leek,  
Staffordshire, SK17 0EU,  
Inglaterra

In deze handleiding leest u hoe u de trilplaat veilig kunt bedienen en onderhouden. De handleiding is bedoeld voor de dealers en operators van deze machine.

## Voorwoord

In de paragraaf 'Milieu' worden aanwijzingen gegeven voor het milieuvriendelijk recyclen van een afgedankte machine.

Aan de hand van de informatie in de paragraaf 'Machinebeschrijving' raakt u vertrouwd met het ontwerp en de regelaars van de machine.

In de paragrafen 'Algemene veiligheid' en 'Gezondheid en veiligheid' vindt u de gebruiksvoorschriften voor de machine met het oog op uw eigen veiligheid en die van anderen.

Onder 'Starten en stoppen' leest u hoe u de machine in- en uitschakelt.

Onder 'Foutopsporing' worden oplossingen gegeven voor eventuele problemen met de machine.

In de paragraaf 'Onderhoud' wordt het algemene onderhoud van de machine beschreven.

In de paragraaf 'Garantie' wordt de aard van de garantie beschreven, alsmede de procedure voor het indienen van claims.

Onder 'CE-keurmerk' worden de normen beschreven waaraan deze machine voldoet.

## Richtlijnen met betrekking tot de tekstweergave.

Passages in deze handleiding die om extra aandacht vragen, worden als volgt weergegeven.



### **VOORZICHTIG**

Volg de gebruiksvoorschriften nauwlettend op ter voorkoming van onveilige situaties, persoonlijk letsel en schade aan de machine.



### **WAARSCHUWING**

Niet-naleving van de gebruiksvoorschriften kan tot gevaarlijke situaties leiden.

## WAARSCHUWING



### **WAARSCHUWING**

Voordat u met deze machine gaat werken of er enig onderhoud aan gaat uitvoeren, moet u eerst deze handleiding **AANDACHTIG DOORLEZEN**.

Zorg dat u vertrouwd bent met de machineregelaars en lees hoe u de machine veilig kunt onderhouden.

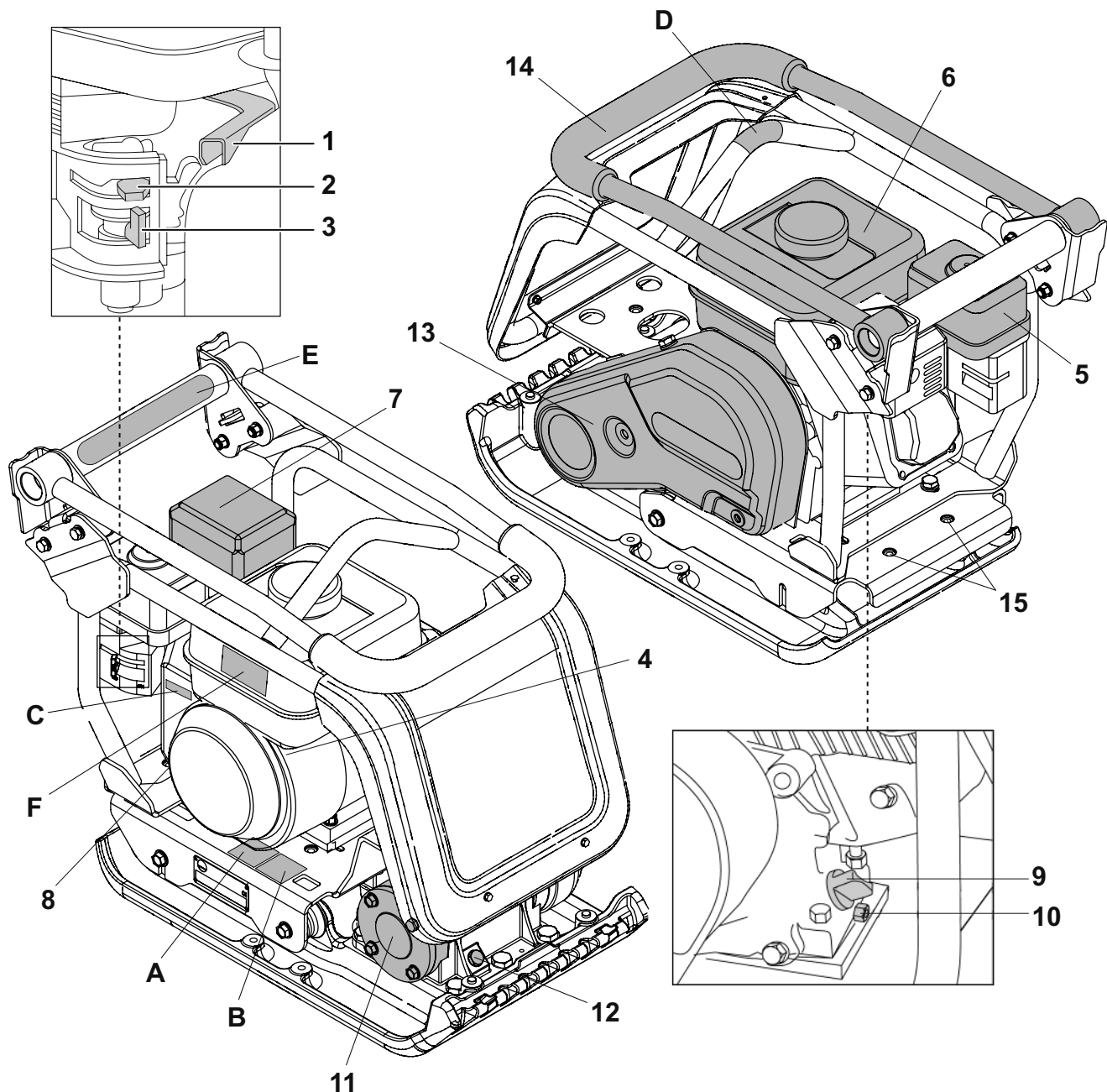
(N.B.: zorg, in verband met noodsituaties, dat u weet hoe u de machine moet uitzetten alvorens deze in te schakelen.)

Draag altijd geschikte veiligheidskleding.

Mocht u vragen hebben over de gebruiks- en onderhoudsvoorschriften voor deze machine, neem dan contact op met uw opzichter of met BELLE GROUP. (+44 (0)1298 84606).

## Inhoud

Gebruik van deze handleiding .....	61
Waarschuwing .....	61
Machinebeschrijving .....	62 - 63
Milieu .....	64
Technische gegevens .....	64
Algemene veiligheid .....	65
Gezondheid en veiligheid .....	65
Veiligheidscontroles vóór het opstarten .....	66
Waarom verdichten? .....	66
Toepassingen .....	66
Starten en stoppen .....	67
Bediening van de trilplaat .....	68
Foutopsporing .....	68
Onderhoud .....	69
Trilelement .....	70
Montage-Instructies .....	70
Garantie .....	71
EG-Machinerichtlijn .....	2



**Machinebeschrijving**

- 1. Gashendel.
- 2. Chokehendel.
- 3. Brandstoftoevoerhendel.
- 4. Motor-aan-uit-schakelaar.
- 5. Luchtfilterhuis.
- 6. Brandstoftank.
- 7. Uitlaat.
- 8. Repeteerstarter.
- 9. Motorolievulleiding / peilstok.
- 10. Motorolieaftapplug.
- 11. Trilelement.
- 12. Oliepeilplug van trilelement.
- 13. Riembeschermkap.
- 14. Bedieningshendel.
- 15. Bevestigingspunten voor optioneel transporthulpstuk.

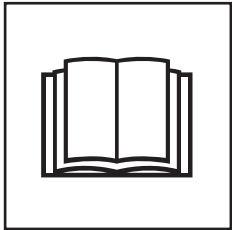
**Stickers**

- A. Veiligheidssticker.
- B. Geluidssticker.
- C. Motortoerental sticker.
- D. Hefpunt sticker.
- E. Lage HAV sticker.
- F. Motor Waarschuwingsticker.

**Opmerking:** De tekening is gebaseerd op een Honda GX160 Motor. Voor Robin Motor details, zie literatuur van de fabrikant.

## Stickers

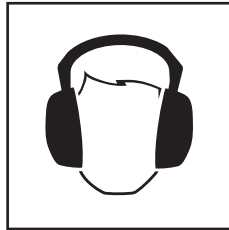
### A - Veiligheidssticker (Onderdeelnr. 19.0.373)



Lees de bedieningshandleiding



Draag beschermend schoeisel.



Draag oorbescherming.



Draag oogbescherming.

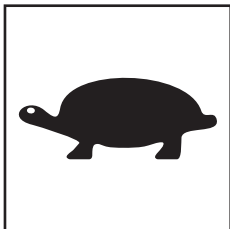
### B - Geluidssticker (800-99942)

Het geluidsniveau van de machine gedurende de werking is 105 dB (A).

### C - Motortoerental sticker

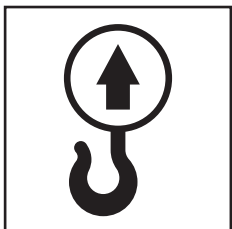


Snellopende motorsnelheidpositie.



Langzaamlopende motorsnelheidpositie.

### D - Hefpunt sticker



Hefpunt

### E - Lage HAV sticker (800-99965)

De machine heeft een in het VK geotrooieerd ontwerp, dat de HAV niveaus vermindert en een grotere gebruikstijd mogelijk maakt.

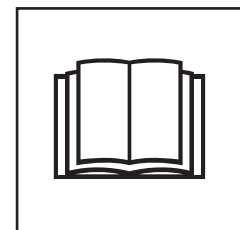
### F - Motor Waarschuingssticker



Benzine is zeer brandbaar. Zet de motor stop en geef de tijd om voor bijtanken af te koelen.



De motor stoot giftig koolmonoxyde uit. Laat de motor niet lopen in een gesloten ruimte.



Lees de bedieningshandleiding.

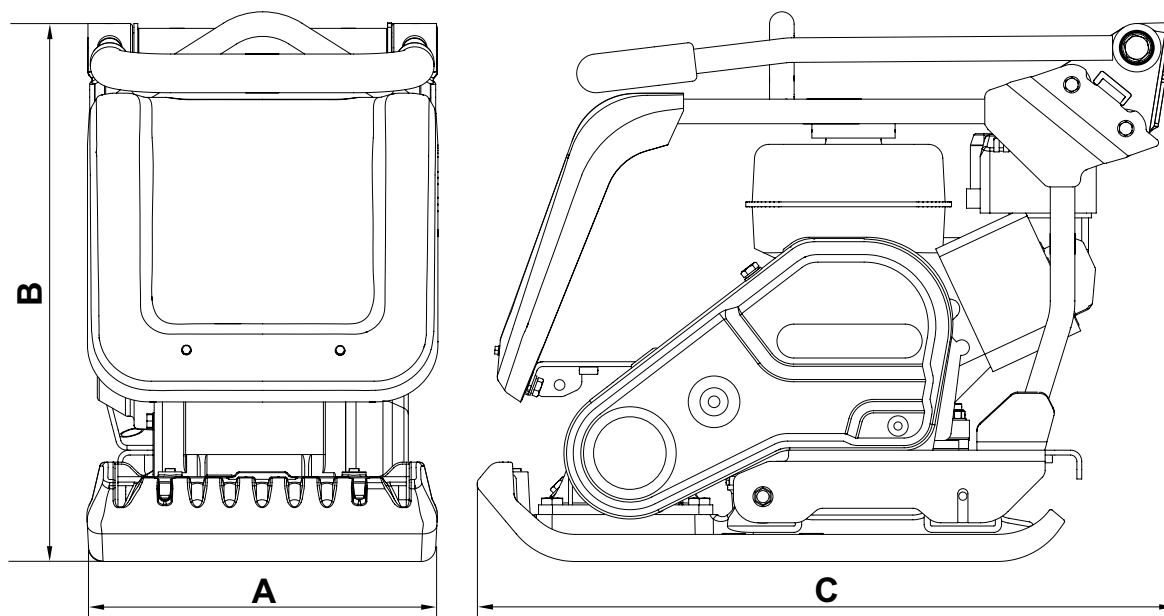
**Veilig afdanken.**



Aanwijzingen ter bescherming van het milieu.  
De machine bevat waardevolle materialen.  
Breng de afgedankte machine en accessoires naar het aangewezen recyclingbedrijf.

Onderdeel	Materiaal
Hendel	Staal
Voordeksel	HDPE
Hoofdframe	Staal
Vloerplaat	Staal
Handgrepen	Rubber
Motor	Aluminium
Flexibele ophangpunten	Staal en Rubber
Diverse Onderdelen	Staal en aluminium
Waterreservoir (indien gemonteerd)	Kunststof

**Technische gegevens**



Model	PCX 12/36	PCX 13/40
A - Breedte (mm)	360	400
B - Hoogte (mm)	556	556
C - Lengte (mm)	720	720
Gewicht Honda GX120 4.0hp/3kW (Kg)	81.5	83.5
Gewicht Honda GX160 5.5hp/4kW (Kg)	-	85.5
Gewicht Robin EX 13 4.5hp (Kg)	81.5	83.5
Gewicht Robin EX 17 6hp (Kg)	-	85.5
Motortoerental	3850	3850
Kracht van trilelement (kN)	12	13
Frequentie (Hz)	101	101
Maximumloopsnelheid (m/min)	20	20
Statische Druk (kg/m <sup>2</sup> )	586	519
Gemeten geluidssterkteniveau - GX120 & EX13	105 dB(A)	105 dB(A)
Gemeten geluidssterkteniveau - GX160 & EX17	107 dB(A)	107 dB(A)

Lees voor uw eigen veiligheid en die van anderen de volgende informatie aandachtig door. De operator moet ervoor zorgen dat hij volledig vertrouwd is met de gebruiksvorschriften voor deze machine. Mocht u vragen hebben over deze gebruiksvorschriften, neem dan contact op met uw opzichter of met Belle Group.



## **VOORZICHTIG**

Verkeerd gebruik of onderhoud kan gevaarlijk zijn. Zorg dat u vertrouwd bent met de inhoud van deze paragraaf voordat u onderhouds- of reparatiewerkzaamheden uitvoert.

- Til de machine vanwege het gewicht niet alleen op. Zorg voor hulp of maak gebruik van geschikte hijsapparatuur. Voor de trilplaat is een speciaal transporthulpstuk verkrijgbaar (zie opties).
- Zet de werkplek af en houd onbevoegden op veilige afstand.
- Draag bij gebruik van deze machine altijd veiligheidskleding (zie Gezondheid en veiligheid).
- Zorg, in verband met noodsituaties, dat u weet hoe u de machine veilig kunt uitzetten alvorens deze in te schakelen.
- Zet de motor altijd uit alvorens de machine te vervoeren, te onderhouden of op de werkplek te verplaatsen.
- Als de motor draait, wordt deze zeer heet. Raak de motor niet aan voordat deze is afgekoeld.
- Laat de motor nooit onbeheerd draaien.
- De beschermkappen zijn aangebracht voor uw veiligheid en mogen nooit worden verwijderd of aangepast.
- Controleer altijd of de beschermkappen in goede staat verkeren. Laat eventuele beschadigde of ontbrekende beschermkappen vervangen of repareren alvorens de trilplaat in gebruik te nemen.
- Werk nooit met de trilplaat als u zich ziek of moe voelt of als u onder invloed bent van alcohol of medicijnen.

### Veiligheid inzake brandstof.



## **VOORZICHTIG**

Brandstof is brandbaar en kan persoonlijk letsel of schade aan apparatuur veroorzaken. Zet alvorens de brandstoftank te vullen de motor uit en doof eventuele open vlammen. Rook nooit tijdens het vullen en veeg eventueel gemorste brandstof altijd op.

- Zet de motor vóór het vullen uit en laat deze afkoelen.
- Doof open vlammen en rook nooit tijdens het vullen.
- Bestrooi gemorste brandstof onmiddellijk met zand en trek bevlekte kleding uit.
- Bewaar brandstof in een daarvoor bestemde, goedgekeurde container en plaats deze nooit in de buurt van warmte- of ontstekingsbronnen.

# Gezondheid en veiligheid

### Trilling

Bij het bedienen van de trilplaat ondervindt de operator via de hendel enige trilling in de handen. Door het specifieke ontwerp van de trilplaten van Errut wordt trilling in handen en armen gereduceerd. Zie specificaties en technische gegevens voor trillingniveaus en gebruiksduur (aanbevolen maximale dagelijkse blootstellingstijd). De maximumgebruiksduur mag niet worden overschreden.

### Veiligheidskleding.

Draag bij gebruik van de machine geschikte veiligheidskleding (veiligheidsbril, handschoenen, oorbeschermers, stofmasker, en schoenen met stalen neus). Draag kleding die geschikt is voor de werkzaamheden. Bind lang haar samen en draag geen sieraden die in de bewegende onderdelen van de machine verstrikt kunnen raken.

### Stof.

Tijdens het verdichten kan stof vrijkomen, wat schadelijk kan zijn voor uw gezondheid. Draag daarom altijd een stofmasker dat geschikt is voor het type stof dat vrijkomt.

### Brandstof.

Adem geen brandstofdampen in en vermijd aanraking met de huid. Was brandstovlekken onmiddellijk uit. Bij aanraking met de ogen met veel water uitspoelen en zo snel mogelijk een arts waarschuwen.

### Uitlaatgassen



## **VOORZICHTIG**

De uitlaatgassen van deze machine zijn uiterst giftig en kunnen dodelijk zijn!

Gebruik de trilplaat niet binnenshuis of in een besloten ruimte en zorg voor voldoende ventilatie op de werkplek.



### Inspectie vóór het opstarten

Voer aan het begin van elke werkperiode of na elke vier bedrijfsuren (als de werkperiode langer duurt) de volgende inspectie uit. Zie de paragraaf Onderhoud voor meer informatie. Werk bij constatering van een storing niet met de machine totdat de storing is verholpen.

1. Controleer de trilplaat zorgvuldig op tekenen van schade. Controleer of alle onderdelen goed zijn aangebracht. Let in het bijzonder op de beschermkap van de riemaandrijving tussen de motor en het trilelement.
2. Controleer het motoroliepeil en vul zo nodig olie bij.
3. Controleer het motorbrandstofniveau en vul zo nodig brandstof bij.
4. Controleer op brandstof- en olielekken.

## Waarom verdichten

Bewerkte grond, nieuw opvulsel, een nieuwe funderingslaag en nieuw asfalt vertonen kleine holten of luchtzakjes die, indien ze niet worden verdicht, tot problemen leiden.

1. Het verkeer dat over het oppervlak van een niet verdicht gebied rijdt, zorgt ervoor dat het materiaal wordt samengedrukt. Hierdoor worden de holten opgevuld en zakt de bovenlaag weg.
2. Een soortgelijke situatie doet zich voor bij statische belasting van niet verdichte grond; de belasting (bv. een gebouw) zal inzakken.
3. Materiaal dat holten vertoont, is meer onderhevig aan insijpelend water, met erosie als gevolg. Indringend water kan er bovendien toe leiden dat de grond bij vorst uitzet en tijdens droge perioden samentrekt. Uitzetting en samentrekking zijn een belangrijke oorzaak van schade aan de fundering van gebouwen. Het gevolg is doorgaans dat de fundamente van dergelijke gebouwen moeten worden verstevigd.

Door verdichting krijgt het materiaal een hogere dichtheid, waardoor de draagcapaciteit wordt vergroot.

Het materiaal vertoont minder luchtholten, waardoor het risico van inzakking, uitzetting en samentrekking als gevolg van indringend water afneemt.

## Toepassingen

De toepassingen/materialen kunnen worden ingedeeld in drie categorieën:

1. Samenhangende materialen (minder dan 20% korrelig) zoals klei, slib en zware grondsoorten.
2. Korrelige materialen (meer dan 20% korrelig) zoals puin, zand en lichte grondsoorten.
3. Bitumineuze materialen zoals asfalt (steenslag) en koud asfalt (bitumenemulsies).

Onderstaande tabel toont de HAUC-specificaties voor 'Dual Force'-platen met betrekking tot de laagdikte en het aantal keer dat de grond moet worden verdicht. Bij gebruik van standaardmachines kan een optimale verdichting niet worden gegarandeerd, al zijn er betere resultaten mogelijk als de laagdikte wordt gereduceerd en het aantal verdichtingsgangen vergroot.

Het vochtgehalte van samenhangende en korrelige materialen is cruciaal voor een doeltreffende verdichting.

Korrelig materiaal dat te droog is, vloeit rond de plaat en kan dus niet worden verdicht.

Bij een te hoog vochtgehalte kan het materiaal na verdichting uitdrogen, waardoor het zal krimpen.

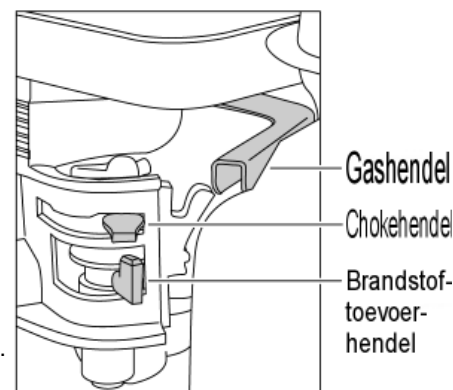
1400 -1800 kg/m <sup>2</sup>	VEREIST AANTAL VERDICHTINGSGANGEN PER VERDICHTE LAAGDIKTE TOT				
	40MM	60MM	80MM	100MM	150MM
<b>Samenhangende** Materialen</b>	2**	4**	5**	6**	Reduceer Laagdikte
<b>Korrelige Materialen</b>	2*	3*	4*	5	9
<b>Bitumineus</b>	6	10	12		Reduceer Laagdikte

\* Gewoonlijk bij minimumlaag van 100 mm, dus niet gespecificeerd door HAUC.

\*\* De aard van samenhangende materialen bemoeilijkt verdichting met platen. Een optimale verdichting kan niet worden gegarandeerd en wordt door HAUC niet aanbevolen.

## Honda GX120 en GX160.

1. Zet de brandstoftoevoer open door de brandstoftoevoerhendel volledig naar rechts te duwen.
2. Zet bij het starten van een koude motor de choke aan (ON) door de chokehendel volledig naar links te duwen. Bij het herstarten van een warme motor is de choke gewoonlijk niet meer nodig, maar als de motor enigszins is afgekoeld, moet u mogelijk gedeeltelijk choken.
3. Draai de motor-aan-uit-schakelaar naar rechts in de stand 'I'.
4. Zet de gasklep in de stand voor stationair toerental door de gashendel volledig naar rechts te duwen. Start de motor niet met volgas, omdat de machine anders direct begint te trillen zodra de motor aanslaat.
5. Houd de bedieningshendel met één hand goed vast en trek met de andere hand aan de repeteerstarter totdat u weerstand van de motor voelt. Laat de starter vervolgens los.
6. Trek flink aan de repeteerstarter, maar let erop dat u het koord niet volledig uittrekt.
7. Herhaal deze procedure totdat de motor aanslaat.
8. Als de motor aanslaat, moet de chokehendel geleidelijk naar rechts worden geduwd (naar de stand OFF).
9. Als de motor na verscheidene pogingen niet aanslaat, raadpleeg dan de paragraaf Foutopsporing.
10. Om de motor uit te zetten, moet de gasklep in de stand voor stationair toerental worden gezet en de motor-aan-uit-schakelaar naar links in de stand '0' worden gedraaid.
11. Sluit de brandstoftoevoer af.



## Robin EX13 & EX17 Benzine motor.

1. Open de benzinekraan.
2. Zet de STOP SCHAKEELAAR op "I" (aan)
3. Zet de gashendel ongeveer 1/2 open.
4. Zet de chokehendel dicht
  - Als de motor koud is, of de omgevingstemperatuur laag is dient u chokehendel helemaal dicht te zetten.
  - Als de motor warm is, of de omgevingstemperatuur hoog is, dient u de chokehendel half open te zetten of helemaal open te houden.
5. Trek rustig aan de trekstarter tot u weerstand voelt. Dit is het compressiepunt. Laat de trekstarter terugkeren in de uitgangspositie en trek vervolgens flink. Trek het koord niet helemaal uit. Als de motor loopt, dient u de hendel van de trekstarter vast te houden terwijl u de trekstarter naar de uitgangspositie laat terugkeren.
6. Nadat u de motor gestart heeft, kunt u de choke geleidelijk aan open zetten met de chokehendel tot deze weer helemaal open staat. Zet de choke niet direct helemaal open als de motor koud of de omgevingstemperatuur laag is, want hierdoor kan de motor afslaan.
7. Zet de gashendel op de laagste stand en laat de motor 1 of 2 minuten met een laag toerental lopen voor u de motor stop zet.
8. Draai de STOP SCHAKEELAAR tegen de klok in naar "O" (uit)
9. Doe de benzinekraan dicht
10. Trek rustig aan de trekstarter en laat de hendel terugkeren naar de uitgangspositie wanneer u weerstand voelt. Dit is nodig om te voorkomen dat vocht van buiten kan binnendringen in de verbrandingskamer.

- Vervoer de trilplaat naar de gewenste plaats.**  
 Als de trilplaat met het 'afneembare' transporthulpstuk moet worden vervoerd, kantel de machine dan naar voren zodat de transportwielen van de grond komen. Trek het frame van het transporthulpstuk naar achteren en vervolgens overdwars, zodat het kan worden losgekoppeld van de achterzijde van de trilplaat. Berg het transporthulpstuk op een veilige plaats op. Bij trilplaten met 'vast' transporthulpstuk kantelt u de machine naar voren en trekt u het transporthulpstuk naar achteren en naar boven. Vervolgens laat u de machine zakken en vergrendelt u het transporthulpstuk in de bovenste stand ('up'). Als de machine met hijsapparatuur moet worden geplaatst, controleer dan of het maximale hijsvermogen van deze apparatuur geschikt is voor het gewicht van de trilplaat (zie de specificaties op pagina 6 en de nummerplaat van de machine). Maak gebruik van geschikte kettingen of stroppen en bevestig deze UITSLUITEND aan het hefpunt boven op de trilplaat.
- Als de trilplaat is uitgerust met de waterinstallatie en de werkzaamheden het gebruik van deze installatie vereisen, controleer dan eerst of de wateruitlaatklep gesloten is en vul vervolgens het reservoir met schoon water.
- Nadat u de controles in de paragraaf 'Veiligheidscontroles vóór het opstarten' hebt uitgevoerd, kunt u de motor starten.**  
 De trilplaten in het 'PC'-assortiment van Belle Group zijn uitgerust met een centrifugaalkoppeling. Hierdoor kan de motor stationair lopen zonder dat het trilelement wordt aangedreven. Als het motortoerental wordt opgevoerd, wordt de koppeling in werking gesteld en het trilelement door de koppeling aangedreven. Voor een goede werking moet het motortoerental op maximum worden afgesteld.
- Zet de gashendel op maximum en gebruik de bedieningshendel om de trilplaat te besturen en te draaien.**  
 Het trilelement zorgt ervoor dat de vloerplaat gaat trillen en dat deze wordt voortbewogen. Bij normaal gebruik hoeft u de trilplaat niet te duwen, maar kunt u deze in zijn eigen tempo laten lopen. De loopsnelheid is afhankelijk van de toestand van de te verdichten ondergrond. Als de te verdichten ondergrond zich op een helling bevindt, bestuur de trilplaat dan uiterst voorzichtig. Bevestig zo nodig een geschikt stuk touw onder aan het chassis van de trilplaat, zodat een helper een deel van het gewicht van de trilplaat kan overnemen. Werk uitsluitend in de lengterichting van een helling, nooit van zijkant naar zijkant.
- Leid de trilplaat in een vast patroon over de ondergrond totdat deze voldoende is verdicht.**  
 Als er een aantal verschillende lagen boven elkaar moeten worden verdicht, bewerk dan elke laag afzonderlijk.
- Om de trilfunctie van de trilplaat uit te schakelen, moet de gashendel in de stand voor stationair toerental worden gezet.

Probleem	Oorzaak	Oplossing
Motor start niet	Geen brandstof	Zet brandstoftoevoer open
		Vul brandstoftank
	Motor staat uit	Zet motor aan.
	Vuile bougie elektrodenafstand opnieuw af	Reinig bougie en stel
	Motor is koud	Zet choke uit
Machine trilt niet.	Motoroerental te laag	Zet Motoroerentalregelaar op Fast (hoog)
	Spanning aandrijfriem te laag	Stel riemspanning af.
	LuchtfILTER verstopt	Reinig of vervang luchtfILTER
	Aandrijfstoring	Neem contact op met plaatselijke serviceagent.
	Storing van trilelement	Neem contact op met plaatselijke serviceagent
Asfalt kleeft aan plaat	Onvoldoende smering	Gebruik een waterinstallatie
Plaveiblokken beschadigd	Plaat in direct contact met materiaal	Gebruik een kunststof onderplaat
Bitumineus oppervlak scheurt (splijt in lagen)	Oververdichting	Oppervlak verwijder en opnieuw leggen.
Lage loopsnelheid (Platz zak in)	Laagdikte te diep	Verwijder een deel van het materiaal.
	Vochtgehalte te hoog of te laag.	Materiaal verwijderen en aanpassen.

## Onderhoudswerkzaamheden

De eenrichtingstrilplaten in het 'PCX'-assortiment van Belle Group staan garant voor een jarenlange probleemloze werking. Het is echter belangrijk dat de in deze paragraaf beschreven eenvoudige onderhoudswerkzaamheden regelmatig worden uitgevoerd. Laat grote onderhouds- en reparatiewerkzaamheden bij voorkeur uitvoeren door een erkende Belle Group-dealer. Maak altijd gebruik van originele Errutvervangingsonderdelen; bij gebruik van niet-originele onderdelen kan de garantie vervallen.

Zet de motor uit alvorens onderhoudswerkzaamheden te verrichten. Trek bij werkzaamheden aan een machine met benzinemotor de bougiekabel los. Zorg bij werkzaamheden aan een dieselmotor dat de stopschakelaar in de stand Stop staat. Plaats de trilplaat altijd op een egale ondergrond, zodat de vloeistofniveaus correct kunnen worden afgelezen. Gebruik uitsluitend aanbevolen olietypen (zie tabel op volgende pagina).

## Inlooperperiode

Als de trilplaat voor het eerst wordt gebruikt, moet de motorolie na de initiële inlooperperiode worden verversd (zie motorhandleiding voor meer informatie). De olie in het ashuis van het trilelement moet na de eerste 100 bedrijfsuren worden verversd en vervolgens na elke 500 bedrijfsuren. Zie 'Trilelement' voor meer informatie over het verversen van de olie in het ashuis van het trilelement. Controleer de riemspanning na vier bedrijfsuren.

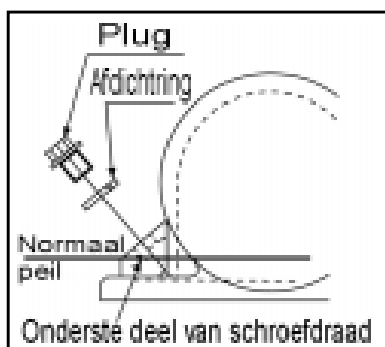
## Aandrijfriem

Als de riemspanning moet worden afgesteld, draai dan de vier stelschroeven op de antitribestvingingen zover los dat de grondplaat kan worden verplaatst. Pas de stand van de grondplaat aan door deze aan de achterkant omhoog te brengen of te laten zakken om de riemspanning respectievelijk te verhogen of te verlagen. Als de Riem nog te slap gespannen is, vervang dan de Riem. Plaats ten slotte de riembeschermer op de juiste wijze terug en controleer of deze goed vastzit.

Routineonderhoud		Elke 4 Uur	Eerste mnd / 20 U	3 Mnd 50 U	6 Mnd 100 U
Motorolie	Peil Controleren	✓			
	Verversen		✓		✓
Luchtfilter	Staat Controleren / Reinigen		✓		✓
	Indien nodig vervangen / Elke 12 mnd				
Bougie	Verversen				✓
Aandrijfriem	Spanning	✓	✓	✓	

## Olie- / brandstoftype en hoeveelheid - Bougietype

	Olietype	Hoeveel	Brandstoftype	Inhoud	Bougietype	Elektroden- afstand (mm)
<b>Benzine Motor Honda GX120</b>	S.A.E. 10W 30	0.6l	Ongelood	2.5l	BM6ES or BPR6ES	0.7 - 0.8
<b>Benzine Motor Honda GX160</b>	S.A.E. 10W 30	0.6l	Ongelood	3.6l	BM6ES or BPR6ES	0.6 - 0.7
<b>Benzine Motor Robin EX13</b>	S.A.E. 10W 30	0.6l	Ongelood	2.7l	NGK BR-6HS	
<b>Benzine Motor Robin EX17</b>	S.A.E. 10W 30	1.1l	Ongelood	3.6l	NGK BR-6HS	
<b>Diesel Motor Hatz 1B20-6</b>	S.A.E. 10W 30	0.9l	Diesel (BS2869)	Zie Handleiding	NVT	NVT
<b>Trilelum</b>	Turbine Olie 32	0.4l	NVT	NVT	NVT	NVT

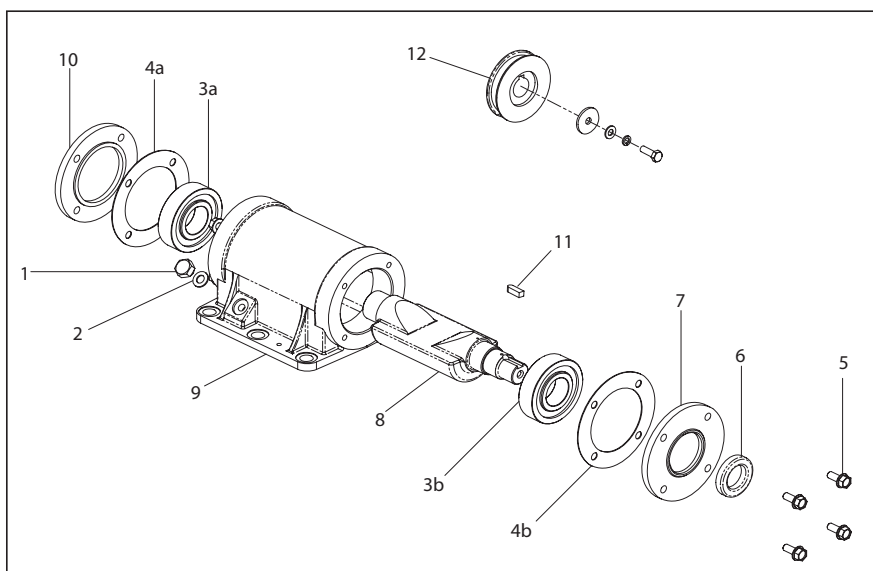


### Verwijder de plug en de afdichtring.

Controleer of het oliepeil tot aan het onderste deel van de schroefdraad van het oliepluggat reikt. Vul zo nodig olie bij (let op het type, zie tabel).

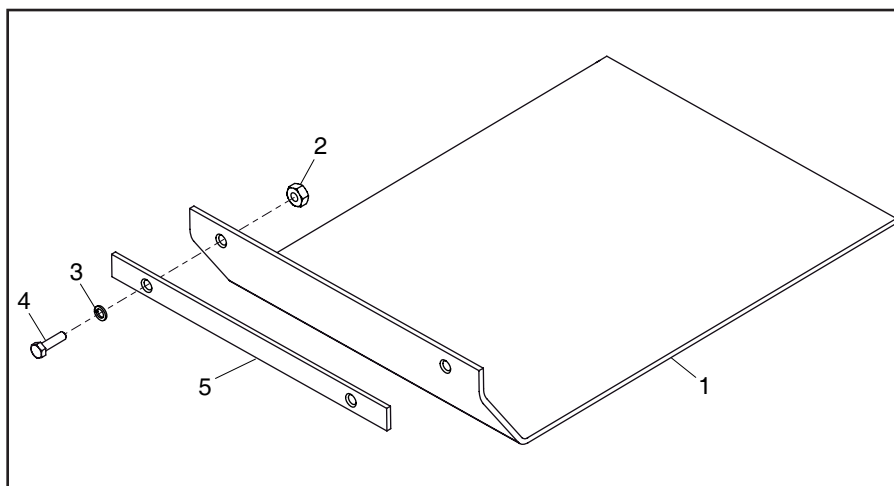
**Instructies voor montage van trilelement**

1. Reinig het huis (9) met een spuitpistool en blaas het vervolgens droog met perslucht.
2. Monteer het achterlager (3a) in het huis en duw de as (8) in het lager.
3. Monteer het voorlager (3b) op de as en in het huis.
4. Monteer lagerdeksel 'B' (10) inclusief pakking (4a) op de achterkant van het huis.
5. Breng de olieafdichtring (6) aan in lagerdeksel 'A' (7).
6. Monteer lagerdeksel 'A' inclusief pakking (4b) op de voorkant van het huis.
7. Monteer de schijfspie (11) en de poelie (12) op de as.
8. Giet olie in het olieaftapgat in het huis totdat de olie er net uitsijpelt.
9. Breng de koperen afdichtring (2) en de olieaftapplug (1) aan.
10. Monteer het trilelement op de vloerplaat en zet de bouten vast met een draaimoment van 150 Nm.
11. Laat de machine circa twee minuten lopen en controleer of er geen olie uit het trilelement lekt.

**Montage-Instructies****De kunststof onderplaat**

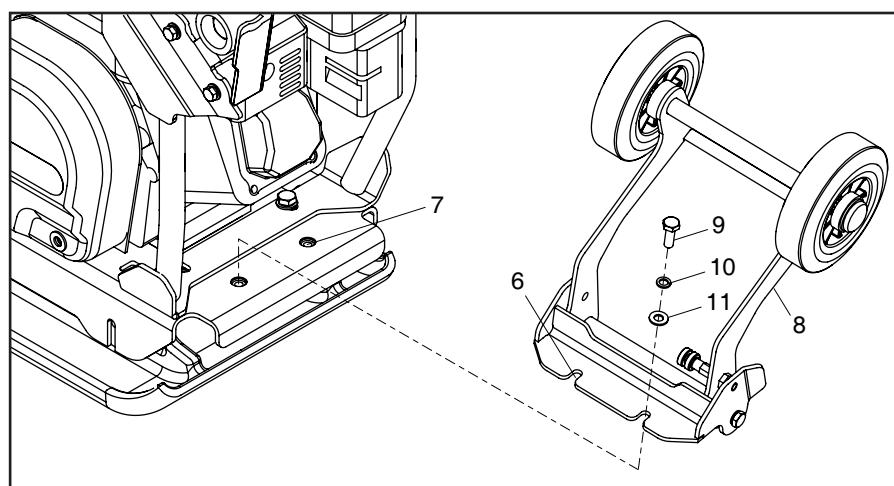
De Kunststof onderplaat is bedoeld voor het aanstampen van betonplaten en straatstenen. De onderplaat mag echter niet worden gebruikt voor normaal verdichtingswerk. Controleer vóór montage of de kunststof onderplaat het juiste formaat heeft en van het juiste type is.

Plaats de kunststof onderplaat (1) onder de vloerplaat en zorg dat de bevestigingsgaten zijn uitgelijnd met de gaten op de voorkant van de vloerplaat. Steek de borgbouten (4) eerst door de gaten in de klemstrook (5), daarna door de gaten in de kunststof onderplaat (1) en ten slotte door die in de vloerplaat. Zet de bouten vast met de moeren (2) en de afdichtringen (3).

**Transporthulpstuk**

Met behulp van het transporthulpstuk kan de operator de trilplaat moeiteloos naar de werkplek vervoeren.

Om het Transport Element te installeren; leg de draaisteun met de inkepingen (6) op de 2 gaten aan de achterkant van de Basisplaat (7). Het Transport element (8) kan aan de machine worden bevestigd middels de 2 x bouten (9) eerst door de 2 x borgsluitringen en 2 x sluitringen te steken, dan door de inkepingen in de Draaisteun (6) en in de gaten aan de achterkant van de Basisplaat (7) vast te draaien. Draai de bouten (9) vast met een Torsie instelling van 50 Nm. Het Transport element is nu bevestigd.



Om het element te gebruiken; kantel de Compactor schuin naar voren en klap het element naar voren en onder de machine. Kantel de Compactor terug en bovenop de wielen.

Op deze 'PCX'-eenrichtingstriplaat van Belle Group wordt garantie verleend aan de oorspronkelijke koper gedurende een periode van één jaar (12 maanden) vanaf de oorspronkelijke datum van aankoop. De garantie van Belle Group is geldig in geval van ontwerp-, materiaal- en fabrieksfouten.

Het volgende valt niet onder de garantie van Belle Group:

1. Schade als gevolg van misbruik, verkeerd gebruik, het vallen van de machine, en andere soortgelijke schade als gevolg van het niet opvolgen van de montage-, bedienings- en onderhoudsinstructies.
2. Aanpassingen, montage van extra onderdelen of reparaties door anderen dan Belle Group of diens erkende agenten.
3. De kosten van transport- en vervoer van en naar Belle Group of diens erkende agenten in verband met reparatie dan wel inschatting van schade aan de machine bij een garantieclaim.
4. Materiaal- en/of arbeidskosten voor het vernieuwen, repareren of vervangen van onderdelen als gevolg van normale slijtage.

De volgende onderdelen vallen niet onder de garantie:

- Aandrijfriem(en)
- Luchtfiler (motor)
- Bougie (motor)

Belle Group en/of diens erkende agenten, leidinggevendenden, medewerkers en verzekeraars kunnen niet aansprakelijk worden gesteld voor gevolgschade of andere schade, verliezen dan wel onkosten in verband met of als gevolg van het onvermogen de machine voor enig doel te gebruiken.

## **Garantieclaims**

Garantieclaims dienen in eerste instantie telefonisch, schriftelijk, per fax of per email te worden gericht aan Belle Group.

Nummers voor garantieclaims:

Tel: +44 (0)1538 380000 Fax: +44 (0)1538 380038

Email : [Warranty@belle-group.co.uk](mailto:Warranty@belle-group.co.uk)

Correspondentieadres:

Belle Group Warranty Department,  
Unit 5, Bode Business Park,  
Ball Haye Green,  
Leek,  
Staffordshire ST13 6BW  
England.



## Sådan anvendes denne vejledning

Denne håndbog er udarbejdet til at hjælpe dig med at betjene og servicere pladevibratoren på sikker vis. Denne håndbog er beregnet for forhandlere og brugere af pladevibratoren.

### Forord

Afsnittet **'Miljøet'** giver en vejledning i, hvordan genbrug af kasseret udstyr håndteres på en miljøvenlig måde. Afsnittet **'Beskrivelse af maskinen'** hjælper dig med at blive bekendt med maskinens layout samt kontrolknapper og betjeningsgreb. Afsnittene **'Sikkerhed generelt'** og **'Sikkerhed og sundhed'** forklarer, hvordan maskinen bruges for at sikre din egen sikkerhed så vel som andre menneskers. Afsnittet **'Start- og stopprocedure'** hjælper dig med at starte og standse maskinen. Afsnittet **'Vejledning i problemløsning'** kan hjælpe dig, hvis du har et problem med maskinen. Afsnittet **'Eftersyn'** kan være til hjælp ved generel vedligeholdelse og servicering af maskinen. Afsnittet **'Reservepartsdiagram og -liste'** viser dig maskinens komponenter i detaljer samt de relevante styknumre, hvis behovet for at skifte dele ud opstår. Afsnittet **'Garanti'** beskriver, hvad garantien dækker og hvordan du reklamerer. Afsnittet om **'CE-certificeringen'** viser de standarder, maskinen er bygget til.

### Direktiver med hensyn til notationer.

Tekst i denne håndbog som man skal være særlig opmærksom på vises på følgende måde:



#### **FORSIGTIG**

Produktet kan være udsat for risiko. Maskinen kan blive beskadiget, eller du kan selv komme til skade, hvis disse procedurer ikke udføres på korrekt måde.



#### **ADVARSEL**

Brugerens liv kan være i fare.



## Advarsel



#### **ADVARSEL**

Før du betjener eller udfører noget vedligeholdelsesarbejde på denne maskine, **SKAL DU GENNEMLÆSE** denne vejledning **GRUNDIGT**.

**VIDE**, hvordan du anvender maskinens betjeningsanordninger forsvarligt, og hvad du skal gøre for at udføre sikker vedligeholdelse.

(NB: Sørg for, at du ved, hvordan du skal afbryde maskinen, før du tænder for den, i tilfælde af at du skulle komme i vanskeligheder.)

Brug **ALTID** det korrekte sikkerheds- og beskyttelsesudstyr for din personlige beskyttelse.

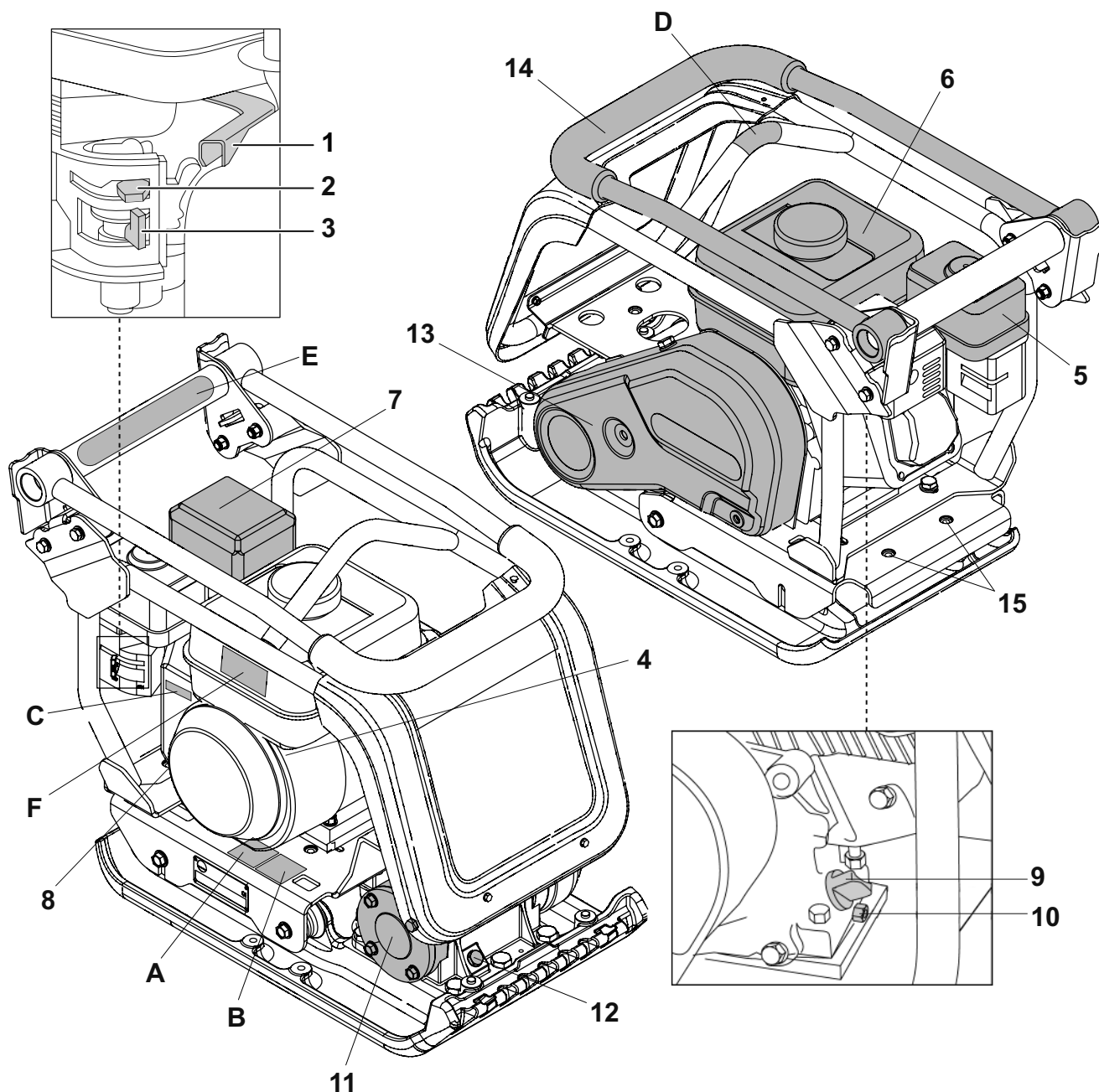
Hvis du har **NOGEN SPØRGSMÅL** om den sikre brug eller vedligeholdelse af denne maskine, **SKAL DU SPØRGE DIN SUPERVISOR ELLER KONTAKTE BELLE GROUP: +44 (0) 1298 84606**



## Indholdsfortegnelse

Sådan bruger du denne håndbog .....	72
Advarsel.....	72
Beskrivelse af maskinen .....	73 - 74
Miljøet.....	75
Tekniske data .....	75
General Sikkerhed.....	76
Sikkerhed og sundhed.....	76
Check før start.....	77
Grunde for komprimering .....	77
Anvendelser .....	77
Start- og stopprocedure .....	78
Betjening af vibratoren .....	79
Vejledning i problemløsning .....	79
Eftersyn .....	80
Vibratoren.....	81
Monteringsvejledning.....	81
Garanti.....	82
CE-certifikat .....	2





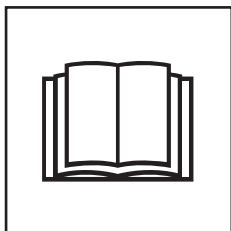
## Beskrivelse af maskinen

1. Gashåndtag.
2. Chokerhåndtag.
3. Glideknop til at tænde/slukke for benzinen.
4. Drejeknap til at tænde/slukke for motoren.
5. Luftfilterhus.
6. Benzintank.
7. Udstødning.
8. Træksnorshåndtag.
9. Motoroliepåfyldning / oliepinde.
10. Motordrænprop
11. Vibrator.
12. Oliecheckdorn for vibrator.
13. Rembeskyttelse.
14. Betjeningshåndtag.
15. Tilkoblingspunkter for transportørudstyr.

## Etikette

- A. Sikkerheds Etiket
- B. Støj Etiket
- C. Motor RPM Etiket
- D. Løftepunkt Etiket
- E. Lav HAV Etiket
- F. Motoradvarsel Etiket

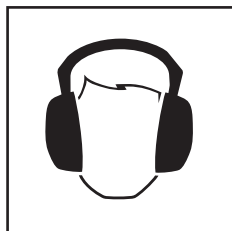
**Bemærk:** Tegningen er baseret på en Honda GX160 motor. For beskrivelser af Robin-motorer, se venligst producentens manual.

**Etikette****A - Sikkerheds Etiket (Del nr. 19.0.373)**

Læs venligst  
Brugervejlednin-  
gen



Bær Beskyttende  
Fodtøj



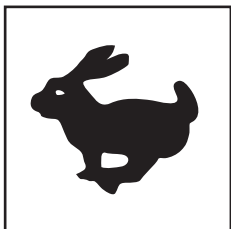
Bær Øreværn



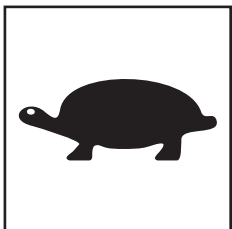
Bær  
Øjenbeskyttelse

**B - Støj Etiket (800-99942)**

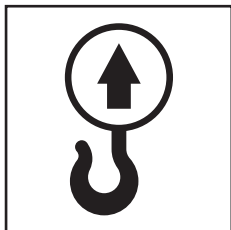
Under brug er maskinens Støjniveau 105 dB(A).

**C - Motor RPM Etiket.**

Hurtig Motorhas-  
tighed Etiket.



Langsom Motorhas-  
tighed Etiket.

**D - Løftepunkt Etiket**

Løftepunkt

**E - Lav Hav Etiket (800-99965)**

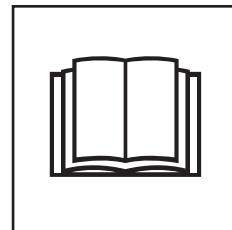
Maskinen har et UK Patenteret Design som reducerer HAV niveauer og giver længere Brugstid.

**F - Motoradvarsel Etiket.**

Benzin er yderst brandfarligt. Sluk for Motoren, og lad den køle ned, før du fylder benzin på.



Motoren udsender giftigt Carbonmonoxid. Lad ikke Motoren køre i et lukket rum.



Læs venligst  
Brugervejlednin-  
gen

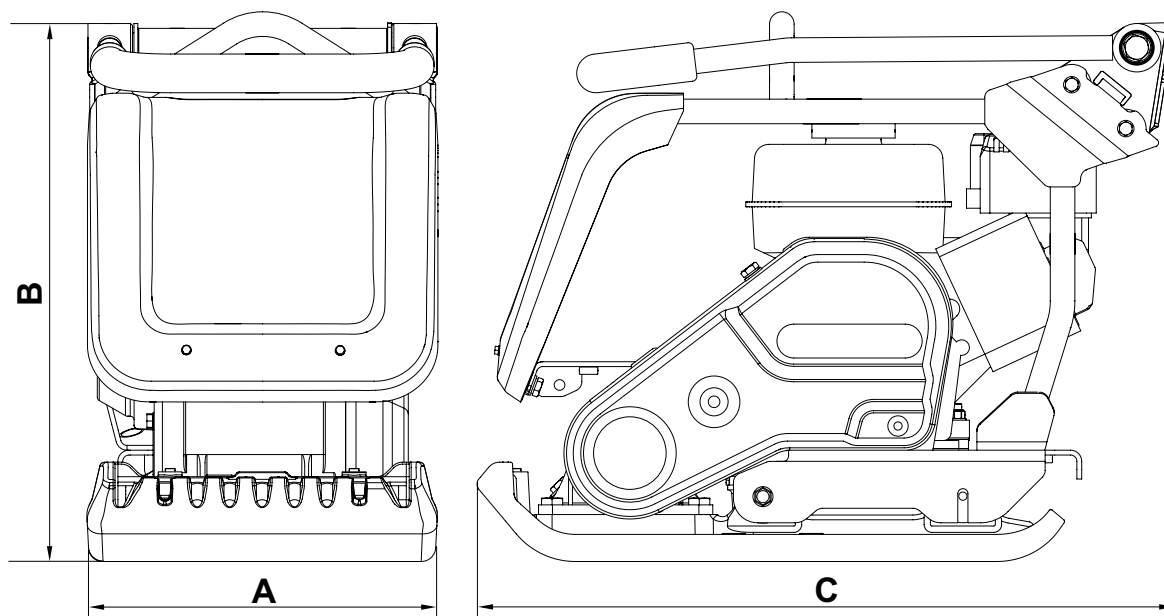
## Sikker bortskaffelse.



Anvisninger til beskyttelse af miljøet. Maskinen indeholder værdifulde materialer. Tag det kasserede udstyr og tilbehør til de relevante genbrugscentre.

Komponent	Materiale.
Håndtag	Stål
Forreste Kappe	HDPE
Hovedstel	Stål
Bundplade	Stål
Betjeningsgreb	Gummi
Motor	Aluminium
Fleksible ophæng	Stål og gummi
Forskellige Dele	Stål og Aluminium
Vandflaske (hvor monteret)	Plast

## Teckniske Data



Model	PCX 12/36	PCX 13/40
A - Bredde (mm)	360	400
B - Højde (mm)	556	556
C - Længde (mm)	720	720
Vægt Honda GX120 4.0hp/3kW (Kg)	81.5	83.5
Vægt Honda GX160 5.5hp/4kW (Kg)	-	85.5
Vægt Robin EX 13 4.5hp (Kg)	81.5	83.5
Vægt Robin EX 17 6hp (Kg)	-	85.5
Motorens Omdrejninger pr.minut	3850	3850
Vibratorkraft (kN)	12	13
Frekvens (Hz)	101	101
Maks. Kørehastighed (m/min)	20	20
Statiske Tryk (kg/m <sup>2</sup> )	586	519
Støjniveau - GX120 & EX13	105 dB(A)	105 dB(A)
Støjniveau - GX160 & EX17	107 dB(A)	107 dB(A)



## General Sikkerhed

Af hensyn til din egen personlige sikkerhed og andres sikkerhed bedes du læse følgende sikkerhedsinformation, og sikre dig at du forstår den til fulde. Det er brugerens ansvar at sørge for, at han/hun helt og fuldt forstår, hvordan dette udstyr betjenes på sikker vis. Hvis du er usikker på, hvordan pladevibratoren bruges sikkert og korrekt, skal du henvende dig til din overordnede eller Belle Group.



### **FORSIGTIG**

Forkert vedligehold eller brug kan være farligt. Læs dette afsnit og forstå det, før du udfører vedligeholdelse, eftersyn eller reparationer.

- Dette udstyr er tungt og må ikke løftes af blot en enkelt person. Du skal enten FÅ HJÆLP eller bruge egnet løfteudstyr. Der kan fås en særlig transportvogn til vibratoren (se ekstraudstyr).
- Afspær arbejdsområdet, og hold offentligheden og uautoriseret personale på sikker afstand.
- Brugeren skal bruge personlige værnemidler, hver gang dette udstyr bruges (se Sikkerhed og sundhed).
- Sørg for, at du ved, hvordan du sikkert kan slukke for denne maskine, før du tænder for den for det tilfælde, at du får problemer.
- Husk altid at slukke for motoren, før du transporterer eller flytter maskinen omkring eller udfører eftersyn på den.
- Under brug kan motoren blive meget varm, lad den køle af, før du rører ved den. Lad aldrig motoren køre uden opsyn.
- Du må aldrig demontere eller pille ved påmonterede afskærmninger, da de er der for din egen beskyttelse.
- Check altid, om skærmene er i god stand og sikre. Hvis de er beskadigede eller mangler, MÅ VIBRATOREN IKKE BRUGES, før skærmen er sat på igen eller repareret.
- Du må ikke bruge vibratoren, hvis du er syg, træt eller under indflydelse af alkohol eller medicin.

### Brændstofsikkerhed.



### **FORSIGTIG**

Brændstof er brændbart. Det kan forårsage tilskadekomst og skade på udstyr og bygninger. Sluk for motoren, sluk al åben ild og undgå at ryge, mens du fylder benzin eller diesel på. Tør altid spildt brændstof op.

- Før du fylder brændstof på, skal du slukke for motoren og lade den køle af.
- Når du fylder brændstof på, er RYGNING FORBUDT og al åben ild i området skal være slukket.
- Brændstofspild skal straks sikres med sand. Hvis du får benzin eller diesel på tøjet, skal du straks skifte tøj.
- Opbevar brændstof i en godkendt, specialkonstrueret beholder væk fra varme og antændelseskilder.



## Sikkerhed og sundhed

### Vibration

Nogen vibration fra komprimeringsfunktionen overføres gennem håndtaget til brugerens hænder. Belle Group pladevibratorprogrammet er specielt konstrueret til at reducere hånd/armvibrationsniveauerne. Se specifikationerne og tekniske data for vibrationsniveauer og driftstider (anbefalede maks. daglige påvirkningstid. Maks. driftstid MÅ IKKE overskrides.

### Personlige værnemidler

Egnede personlige værnemidler skal bruges, når dette udstyr anvendes dvs. sikkerhedsbriller, handsker, høreværn, støvmaske og fodtøj med tåforstærkning af stål. Brug tøj, der er egnet til det arbejde, du udfører. Bind langt hår op, og tag smykker af, der evt. kan blive fanget i udstyrets bevægelige dele.

### Støv

Komprimeringsprocessen danner til tider støv, som kan være sundhedsfarligt. Brug altid en maske, der er egnet til den type støv, der dannes.

### Brændstof.

Pas på ikke at indtage brændstof eller indånde brændstofdampe og undgå, at det kommer i kontakt med huden. Vask straks sprøjt fra benzin eller diesel af. Hvis du får benzin eller diesel i øjnene, skal du skylle med rigeligt vand og søge læge så snart som muligt.

### Udstødningsgasser



### **FORSIGTIG**

Udstødningsgasserne, der dannes i fra dette udstyr, er yderst giftige og kan dræbe!

Vibratoren må ikke bruges indendørs, eller hvor pladsen er trang. Sørg for at der er god ventilation i arbejdsområdet.

## Inspektion før start

Inspektionen før start, der beskrives efterfølgende, skal udføres, før hver eneste start på et arbejdsstræk eller efter hver fire timers brug, alt efter hvad der sker først. Se afsnittet om eftersyn for en detaljeret vejledning. Hvis der opdages fejl, må vibratoren ikke bruges, før fejlen er udbedret.

1. Undersøg vibratoren grundigt for tegn på skade. Check at komponenterne er til stede og sikrede. Vær især opmærksom på remskivens sikkerhedsskærm, der er monteret mellem motoren og vibratorenheden.
2. Check motorens oliestand, og fyld op efter behov.
3. Check motorens brændstofstand, og fyld op efter behov.
4. Check, om der er brændstof og olielækager.

## Grunde til komprimering

Jord, der er blevet forstyrret eller ny jord, bundsikringslag og asfaltafdækning vil have små blærer eller luftlommer, som vil resultere i at der opstår et eller flere problemer, hvis materialet ikke komprimeres.

1. Når trafikken kører hen over et område, der ikke er komprimeret, komprimeres materialet. Dette fører til sammensynkning af den øverste overflade, da materialet fylder hulrummene ud.
2. Der opstår en lignende situation med statiske belastninger på ikke-komprimet jord. Belastningen (f.eks. en bygning) synker.
3. Materialer med hulrum er mere modtagelig over for vandgennemsvivning, der fører til erosion. Vandindtrængen kan også få jorden til at udvide sig ved frosttemperaturer og trække sig sammen i tørt vejr. Ekspansion og kontraktion udgør en betydelig årsag til skader på bygge fundamentet og fører som regel til, at bygningen skal fundamentforstærkes.

Komprimering øger materialets tæthed og således også dets bæreevne.

Det reducerer lufthuller og følgelig risikoen for sammensynkning, ekspansion og kontraktion som følge af vandindtrængen.

## Anvendelser

Anvendelser/materialer falder i tre kategorier:

1. Kohæsive materialer (mindre end 20% granulær) f.eks. ler, silt og svær jord.
2. Granulære materialer (mere end 20% granulær) f.eks. paklag, sand og let jord.
3. Bituminøse materialer f.eks. asfalt (tjæremakadam), emulsionsbeton (bituminøse emulsionsprodukter).

Oversigten viser HAUC-specifikationerne for lagdybde og antal gennemløb for 'Dual Force' plader. Hvis der bruges standardmaskiner, kan der ikke garanteres optimal komprimering, men hvis lagdybderne reduceres og antallet af gennemløb øges, kan resultatet forbedres.

Fugtindholdet i kohæsive og granulære materialer er vigtigt for effektiv komprimering. Hvis granulære materialer er for tørre, vil de flyde ud omkring pladen i stedet for at blive komprimeret. Hvis fugtindholdet er for højt, kan materialet tørre ud efter komprimering, hvorpå der opstår sammentrækning.

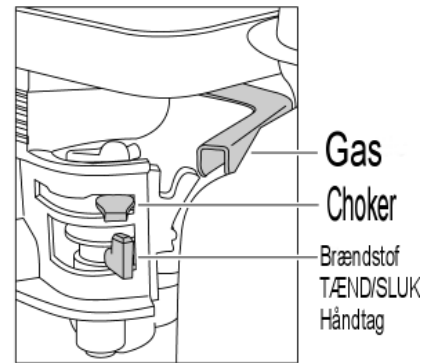
1400 -1800 kg/m <sup>2</sup>	KOMPRIMERINGSGENNEMLØB PÅKRÆVET PER LAG AF KOMPRIMERET TYKKELSE OP TIL				
	40MM	60MM	80MM	100MM	150MM
<b>Kohæsive materialer**</b>	2**	4**	5**	6**	Reducér lagtykkelsen
<b>Matériaux granulaires</b>	2*	3*	4*	5	9
<b>Matériaux bitumineux</b>	6	10	12		Reducér lagtykkelsen

\* Lægges som regel i lagtykkelser på mindst 100 mm, og er derfor ikke specificeret af HAUC.

\*\* Kohæsive materials særlige egenskaber gør pladekomprimering vanskelig. Optimal komprimering kan ikke garanteres og anbefales således ikke af HAUC.

**Honda GX120 og GX160.**

1. Åbn for brændstoffet ved at flytte glideknappen til at tænde/slukke for brændstoffet til højre.
2. Hvis motoren startes fra kold tilstand, skal chokeren skal der åbnes for chokeren ved at flytte chokerhåndtaget helt til venstre. Hvis du starter en allerede varm motor, er der som regel ikke behov for at bruge chokeren, men hvis motoren er kølet en del af, kan der være brug for lidt choker.
3. Drej tænd/sluk-knappen for motoren i urets retning til 'I' indstillingen.
4. Sæt gashåndtaget i tomgangsindstillingen ved at flytte armen helt til højre. Motoren må ikke startes med fuld gas, da vibratoren begynder at vibrere, så snart motoren starter.
5. Tag godt fat i kontrolhåndtaget med den ene hånd, grib håndtaget på træksnorsstarteren med den anden. Træk i træksnoren, indtil du mærker motormodstand, og lad starteren springe tilbage.
6. Pas på, at du ikke trækker startersnoren helt ud, og træk hurtigt i håndtaget.
7. Gentag dette, indtil motoren tænder.
8. Når motoren er tændt, stilles chokerhåndtaget gradvist tilbage i slukket indstilling ved at flytte den til højre.
9. Hvis motoren ikke tænder efter flere forsøg, skal du følge anvisningerne på siden med problemløsning.
10. Stands motoren ved at indstille gashåndtaget til tomgang, og drej motorens tænd/ sluk-knap mod urets retning til 'O'- indstillingen.
11. Sluk for brændstoffet.

**Robin EX13 & EX17 Benzin motor**

1. Åbn benzinhanen
2. Drej STOPKNAPPEN til position "I" (ON)
3. Sæt gasregulatoren 1/3 af vejen mod positionen for fuld gas
4. Luk chokerarmen
  - Hvis motoren er kold, eller omgivelsestemperaturen er lav, lukkes chokerarmen helt.
  - Hvis motoren er varm, eller omgivelsestemperaturen er høj, åbnes chokerarmen halvt, eller den holdes helt åben.
5. Træk langsomt Starthåndtaget, indtil der mærkes modstand. Dette er "kompression" punktet. Lad håndtaget gå tilbage til oprindelig position, og træk derefter hurtigt i startsnoren helt ud. Efter at motoren er startet skal håndtaget have lov at gå tilbage til oprindelig position, mens man stadig holder i starthåndtaget.
6. Når motoren er startet, åbnes chokeren gradvist ved at chokerarmen drejes, indtil den til sidst er fuldt åbnet. Åbn aldrig chokerarmen helt med det samme, når motoren er kold eller omgivelsestemperaturen er lav, da motoren ellers kan gå i stå.
7. Drej gasregulatoren til positionen for lave omdrejninger, og lad motoren køre med lave omdrejninger i 1 til 2 minutter, før den standses.
8. Drej STOPKNAPPEN mod uret til position "O" (OFF)
9. Luk benzinhanen.
10. Træk langsomt i starthåndtaget, indtil der mærkes modstand, Lad derefter håndtaget gå tilbage. Denne operation er nødvendig for at forhindre, at udvendig, fugtig luft trækker ind i forbrændingskammeret.

- **Tag vibratoren hen til der, hvor den skal bruges.**

Hvis du bruger det 'aftagelige' transporttilbehør til at køre enheden, skal du hælde vibratoren forover for at transporthjulene kan komme fri af jorden. Sving transportørstellet tilbage og henover for at koble det fra bagsiden af vibratoren. Stil transportørstellet et sikkert sted, indtil det skal bruges igen. Ved maskiner med 'fast' transportør: Hæld maskinen forover, træk transportøren bagud og opad, sænk maskinen ned på jorden, og lås transportøren i 'oppe'-positionen. Hvor det er nødvendigt at bruge løfteudstyr til at placere vibratoren, skal man sikre sig at løfteudstyret har en maksimal anvendelig belastningsgrænse, der er egnet til vibratorens vægt (se specifikationsoversigten på side 6 eller maskinens fabriksskilt). Fastgør egnede kæder eller slynger til løftepunktet oven på vibratoren og INGEN andre steder.

- Hvis vibratoren er udstyret med et vandsprøjtesystem, og det skal bruges i den givne anvendelse, skal du se efter, at vandudløbsventilen er lukket, og så fylde vandflasken med rent vand.

- **Når du har kontrolleret alt det nævnte i 'før start' afsnittet, kan du starte motoren.**

Belle Group 'PCX' programmet af vibratoren er monteret med en centrifugal kobling, denne gør det muligt at køre motoren i tomgang uden at drive vibratoren fremad. Efterhånden som motorhastigheden øges indkobles koblingen, og vibratoren begynder at køre. For at opnå korrekt funktion skal motorhastigheden indstilles til maksimum.

- **Sæt gashåndtaget til maksimum, og brug betjeningshåndtaget til at styre eller dreje vibratoren.**

Vibratoren vil ikke alene få bundpladen til at vibrere, men vil også få den til at bevæge sig fremad. Ved normal drift skulle du ikke behøve at skubbe vibratoren, men blot lade den bevæge sig fremad med sin egen hastighed. Hastigheden fremad afhænger af hvilken stand den overflade, der skal komprimeres, er i. Hvis overfladen, der skal komprimeres ligger på en hældning, skal du være ekstra opmærksom på at styre vibratorens kørselsretning. Om nødvendigt bruges et egnet reb, der er fastgjort på vibratoren langt ned på chassiset, til at lade en hjælper tage en del af vibratorens vægt. Arbejd op og ned ad en hældning ikke på tværs.

- **Kør vibratoren hen over overfladen efter et tilrettelagt mønster, indtil den ønskede komprimering er opnået.**

Hvor der er flere forskellige lag at komprimere oven på hinanden, skal hvert lag komprimeres enkeltvis.

- Du kan standse vibrationen ved at stille gashåndtaget hen på tomgang.

## Vejledning i problemløsning

Problem	Årsag	Løsning
Motoren vil ikke starte.	Ingen brændstof.	Åbn for brændstoffet. Fyld brændstof på tanken.
	Der er slukket for motoren.	Tænd for motoren.
	Tændrøret er snavset til.	Rens og genindstil tændrørskablet.
	Motoren er kold	Luk for chokeren.
	Motoren er druknet.	Honda, åbn chokeren, åbn gashåndtaget helt, træk i træksnoren, indtil motoren starter.
Enheden vibrerer ikke.	Motorhastigheden er for lav.	Sæt kontrolknappen for motorhastighed på hurtig.
	Drivremmens spænding er løs.	Justér remspændingen
	Luftfiltret er blokeret.	Rens, eller udskift luftfiltret.
	Gearfejl.	Kontakt det lokale serviceværksted
	Vibratorsvigt.	Kontakt det lokale serviceværksted.
Asfalten klæber på pladen.	For lidt smøring.	Brug et vandsprøjtesystem.
Kantstenene er beskadiget.	Pladen i direkte berøring materialet.	Brug en belægningsklods med
Asfaltfladen kommer af i flager (laminering).	Overkomprimering.	Fjern, og læg igen.
Lav kørehastighed (pladesænkning).	Lagtykkelse for stor.	Fjern noget af materialet.
	Fugtindholdet for højt eller for lavt.	Fjern materiale og justér.



**Vedligeholdelse**

Belle Group PCX programmet af envejs pladevibratører er konstrueret til mange års problemfri brug. Men det er vigtigt, at den enkle vedligeholdelse, der beskrives i dette afsnit, udføres regelmæssigt.

Det anbefales, at en godkendt Belle Group forhandler udfører alle større vedligeholdelsesarbejder og reparationer. Brug altid ægte Belle Group reservedele, da brug af efterligninger kan gøre garantien ugyldig.

Før der udføres vedligehold på maskinen, skal der slukkes for motoren. Hvis der udføres arbejde på en maskine med benzinmotor, skal højspændingsledningen kobles fra tændrøret. Hvis der udføres arbejde på en dieselmotor, skal du sørge for, at stopkontakten er i stopindstillingen.

Stil altid vibratoren på en plan flade for at sikre, at aflæsninger af væskestandene er korrekte. Brug kun de anbefalede olier (se oversigten på næste side).

**Indkøringsperioden**

Når vibratoren bruges første gang fra ny, skal olien skiftes efter den første indkøringsperiode (se motorhåndbogen for en komplet beskrivelse). Vibratorakselhusets olie skal skiftes ud efter de første 100 timers brug, og derefter hver 500 driftstimer. Se 'Vibratorenheden' ang. en beskrivelse af udskiftning af vibratorakselhusets olie. Remspændingen bør kontrolleres efter 4 timers brug.

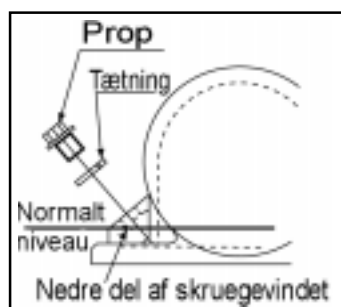
**Drivrem**

Fjern remskærmen, og check remspændingen ved at lægge et let tryk med en finger oven på remmen så tæt som muligt i midten mellem motordrevet og vibratorremskiven. Remmen bør bøje af med mellem 5 og 10 mm. Hvis remspændingen skal justeres, løsnes de fire motorophængsskruer lige nok til at motoren kan flyttes. Når spændingen er justeret, spændes motorophængsskruerne igen, og remspændingen kontrolleres igen. Udskift remmen, hvis remmen vedbliver med at være løs. Til sidst sættes remskærmen på igen, idet det sikres, at den monteres korrekt og sikkert.

Rutinemæssig vedligeholdelse		Første 4 timer	Første måned / 20t	3 måneder / 50t	6 måneder / 100t
Motorolie	Check Standen	✓			
	Udskift		✓		✓
Luftfilter	Check Standen / Rens		✓		✓
	Skift ud efter behov / Hver 12 Timer				
Tændrør	Udskift				✓
Drivrem	Spænding	✓	✓	✓	

**Olie / brændstoftype og mængde - Tændrørstype**

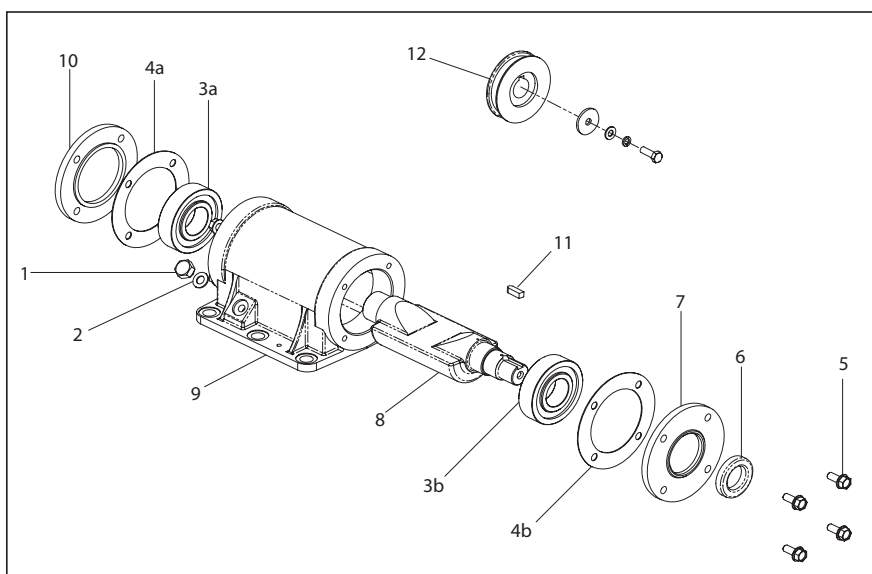
	Olietype	Mængde	Brændstoftype	Kapacitet	Trændrørstype	Elektrodeafstand (mm)
<b>Benzin Motor Honda GX120</b>	S.A.E. 10W 30	0.6l	Blyfri	2.5l	BM6ES or BPR6ES	0.7 - 0.8
<b>Benzin Motor Honda GX160</b>	S.A.E. 10W 30	0.6l	Blyfri	3.6l	BM6ES or BPR6ES	0.6 - 0.7
<b>Benzin Motor Robin EX13</b>	S.A.E. 10W 30	0.6l	Blyfri	2.7l	NGK BR-6HS	
<b>Benzin Motor Robin EX17</b>	S.A.E. 10W 30	1.1l	Blyfri	3.6l	NGK BR-6HS	
<b>Diesel Motor Hatz 1B20-6</b>	S.A.E. 10W 30	0.9l	Diesel (BS2869)	Se Manual	Ikke Relevant	Ikke Relevant
<b>Vibrator</b>	Turbine Olie 32	0.4l	Ikke Relevant	Ikke Relevant	Ikke Relevant	Ikke Relevant

**Vibratorenhed.**

Fjern prop med tætning, check, om oliestanden når det nederste gevind på oliespunshullet. Fyld op efter behov med den korrekte olie (se oversigten).

## Samlingsvejledning for vibrator

1. Rens huset (9) med vaskepistol, og tør med tryklufblæser.
2. Montér bageste leje (3a) i huset, og skub akslen (8) ind i lejet.
3. Sæt forreste leje (3b) på akslen og ind i huset.
4. Sæt lejedæksel 'B' (10) med tætningsring (4a) bag på huset.
5. Sæt olietætning (6) ind i lejedæksel 'A' (7).
6. Sæt lejedæksel 'A' med tætningsring (4b) foran på huset.
7. Sæt Woodruff-kile (11) og remskive (12) på akslen.
8. Fyld olie i drænhullet i huset, indtil olien lige netop begynder at løbe ud.
9. Sæt kobberspændskiven (2) og oliedrænproppen (1) i.
10. Montér vibratoren på bundpladen, og spænd skruerne med et moment på 150 Nm.
11. Kør maskinen i ca. 2 minutter for at sikre, at olien ikke lækker fra vibratoren.

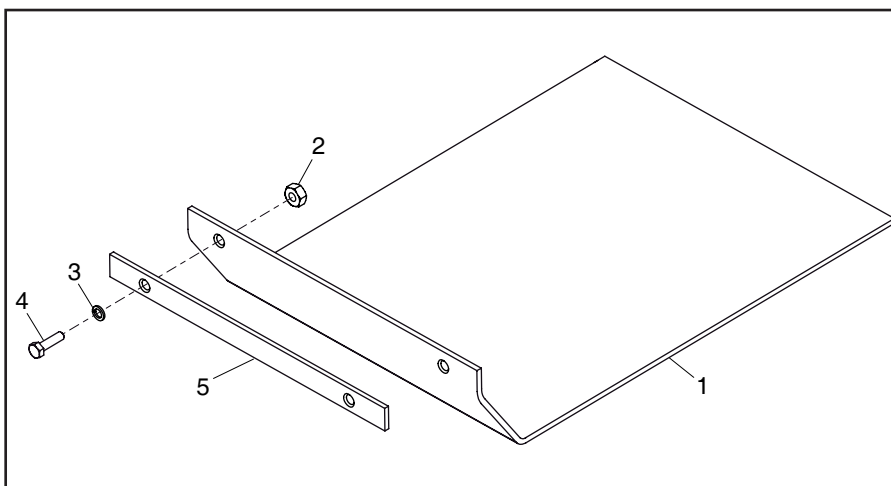


## Monteringsvejledning

### Belægningsklods

Belægningsklodsens er konstrueret til brug, når fortovsfliser og kantsten skal stemples. Men den må ikke bruges til almindeligt komprimeringsarbejde. Før montering skal du sikre dig, at den belægningsklods du har, er den rette størrelse og type.

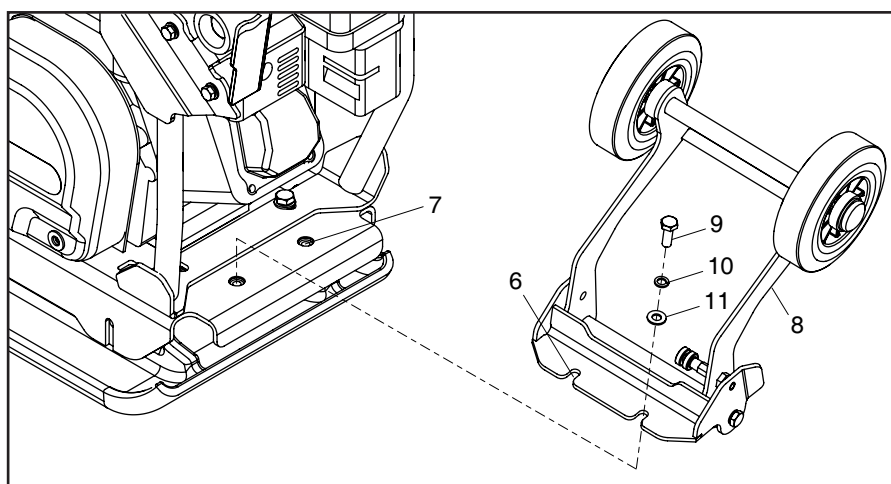
Du kan montere belægningsklodsens (1) ved at placere den under pladen, således at befæstelseshullerne ligger ud for hullerne foran på bundpladen. Befæstelsesskruerne (4) skal føres gennem båndjernet (5), belægningsklodsens (1) og til sidst gennem bundpladen. De skrues så fast med møtrikken (2) og spændeskiven (3).



### Transportørudstyr

Du skal montere transportørudstyret ved at lægge drejebeslaget på linje med hullerne bag på bundpladen.

For at montere Transportbeslaget skal de to hakker på Drejetappen (6) tilpasses til hullerne på den bageste ende af bundpladen (7). For at spænde Transportbeslaget (8) fast på maskinen ved at føre de 2 x Sikkerhedsbolte (9) gennem de 2 x fjedreskiver (10) og 2 x skiver (11), og derefter gennem hakkerne på Drejetappen (6) og ind i de to huller på den bageste ende af Bundpladen (7). Spænd de 2 x Sikkerhedsbolte (9) efter til et drejningsmoment på 50Nm. Transportslaget er nu fastgjort.



For at anvende Beslaget skal

Komprimeringsmaskinen vippes fremover. Herefter svinges Belaget fremad og ned under maskinen. Tip til sidst Komprimeringsmaskinen tilbage og op på hjulene.



## Garanti

Din nye Belle Group 'PCX' envejs pladevibrator garanteres for den oprindelige køber i en periode på et år (12 måneder) fra den oprindelige købsdato.

Belle Group garantien gælder defekter i konstruktion, materialer eller udførelse.

Følgende dækkes ikke af Belle Group garantien:

1. Skade som følge af forkert brug, misbrug, tab eller lignende skade som følge af at anvisningerne for samling, betjening eller brugervedligeholdelse ikke er blevet fulgt.
2. Modifikationer, tilføjelser eller reparationer, der udføres af andre personer end Belle Group eller deres udnævnte agenter.
3. Transport- eller forsendelsesomkostninger til og fra Belle Group eller deres udnævnte agenter for reparation eller taksering af en reklamation for en hvilken som helst maskine.
4. Udgifter til materialer og/eller arbejds løn for fornyelse, reparation eller udskiftning af komponenter som følge af almindelig brug.

Følgende komponenter er ikke dækket af garantien.

- Drivrem/-em
- Motorluftfilter
- Motortænder

Belle Group og/eller deres udnævnte agenter, direktører, ansatte eller forsikringsgiver kan ikke holdes ansvarlig for følgeskader eller anden skade, tab eller udgifter i forbindelse med eller som følge af eller manglende mulighed for at bruge maskinen til noget formål.

### Garantikrav

Alle garantikrav bør først anmeldes til Belle Group enten per telefon, per fax, per email, eller per brev.

Tlf.: +44(0)1538 380000 Fax: +44 (0)1538 380038

Email : [Warranty@belle-group.co.uk](mailto:Warranty@belle-group.co.uk)

### Skriv til:

Belle Group Warranty Department,  
Unit 5, Bode Business Park  
Ball Haye Green,  
Leek,  
Staffordshire, ST13 6BW  
England

# Benutzung Dieser Anleitung

D

Diese Anleitung soll Ihnen die sichere Bedienung und die Instandhaltung des Plattenrüttlers erleichtern. Diese Anleitung ist für Händler und Benutzer des Plattenrüttlers bestimmt.

## Vorwort

Im Abschnitt „**Umwelt**“ finden sich Anweisungen über die Entsorgung bzw. Verwertung der Bauteile dieses Geräts nach Ablauf seiner Nutzungsdauer auf umweltfreundliche Art und Weise.

Der Abschnitt „**Maschinenbeschreibung**“ soll Sie mit dem Maschinenlayout und den einzelnen Bedienelementen vertraut machen. Die Abschnitte „**Allgemeine Sicherheit**“ und „**Gesundheits- und Arbeitsschutz**“ beschreiben die Benutzung der Maschine zur Gewährleistung Ihrer eigenen Sicherheit und von Mitgliedern der Öffentlichkeit.

Unter „**Starten und Abstellen**“ werden die Inbetriebsetzung und die Abschaltung der Maschine beschrieben.

Die „**Hinweise für die Fehlersuche**“ helfen Ihnen, Störungsursachen der Maschine aufzufinden.

Im Abschnitt „**Instandhaltung**“ finden sich die Angaben für die allgemeine Instandhaltung und die Wartung Ihrer Maschine.

Der Abschnitt „**Gewährleistungen**“ detailliert die von uns übernommenen Pflichten und beschreibt das Verfahren für die Stellung von Gewährleistungsansprüchen.

Der Abschnitt „**CE-Zertifikat**“ enthält Angaben über die eingehaltenen Standards.

## Warnhinweise:

In dieser Anleitung finden sich folgende Warnhinweise, die unbedingt beachtet werden müssen:



### **WARNEN**

Beschädigungs- bzw. Verletzungsgefahr. Bei Nichteinhaltung der vorgeschriebenen Arbeitsweise besteht die Gefahr von Maschinenschäden bzw. Personenverletzungen.



### **WARNUNG**

Lebensgefahr für den Bediener.

## Warnung

D



### **WARNUNG**

Vor Benutzung der Maschine bzw. vor der Ausführung von Instandhaltungsarbeiten MÜSSEN SIE SICH MIT DEM INHALT DIESER ANLEITUNG VERTRAUT MACHEN !

SIE MÜSSEN MIT DER SICHEREN BEDIENUNG DER MASCHINE VERTRAUT SEIN

und wissen, welche Instandhaltungsarbeiten für Ihre ständige Sicherheit erforderlich sind. (N.B. Informieren Sie sich vor dem Einschalten der Maschine, wie Sie wieder abstellen können, damit Sie Probleme vermeiden).

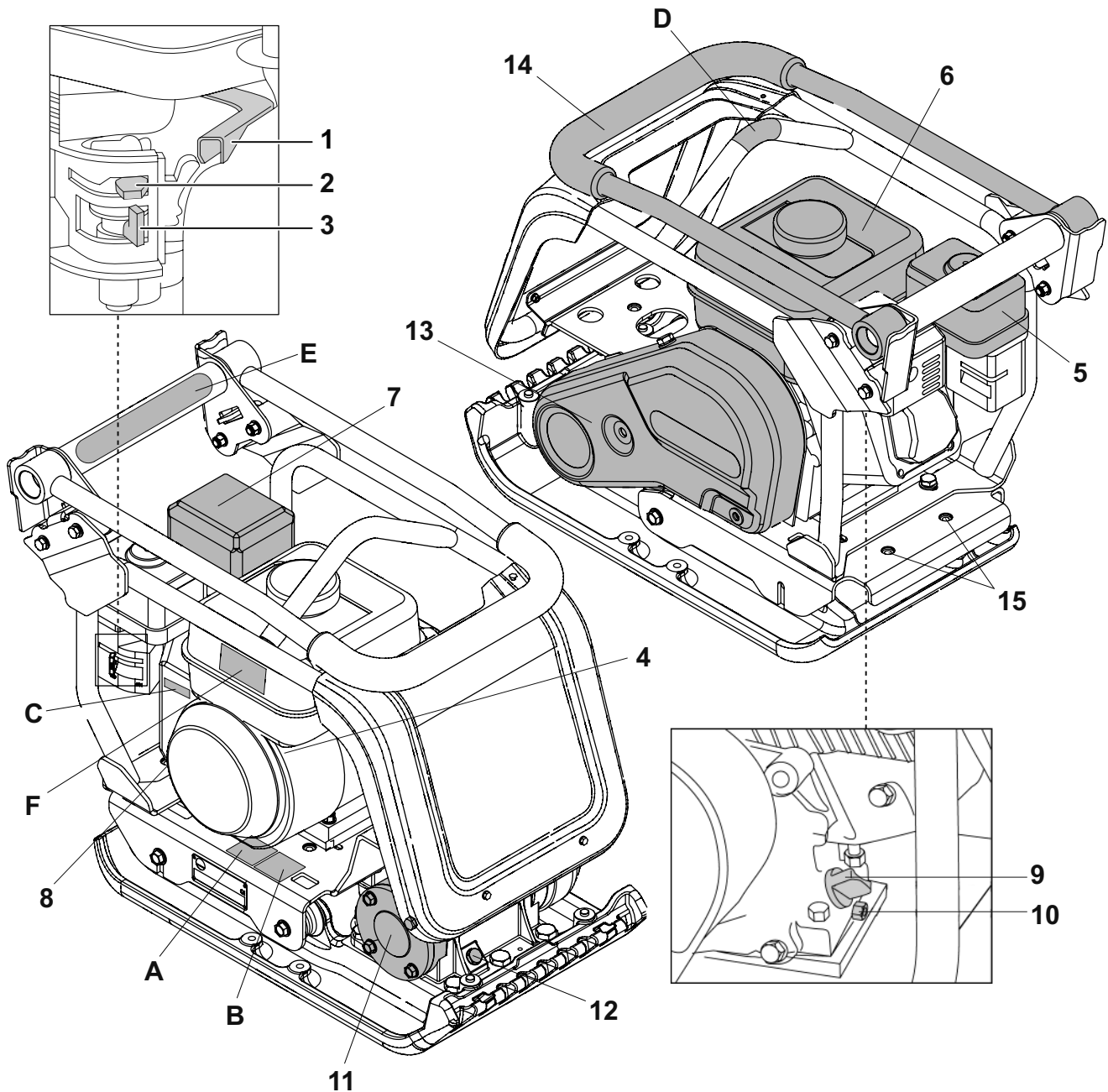
Sie müssen **IMMER** die vorgeschriebene persönliche Schutzausrüstung tragen.

IBEI FRAGEN über die sichere Benutzung oder Instandhaltung dieses Geräts: FRAGEN SIE IHREN VORGESETZTEN, ODER WENDEN SIE SICH BELLE GROUP: +44 (0) 1298 84606

## Inhaltsverzeichnis

D

Benutzung dieser Anleitung.....	83
Warnung .....	83
Maschinenbeschreibung.....	84 - 85
Umwelt.....	86
Technische Daten.....	86
Allgemeine Sicherheit.....	87
Arbeitsschutzschwingungen .....	87
Kontrollen vor dem Start .....	88
Warum Rütteln? .....	88
Anwendungen .....	88
Start- & Stoppverfahren .....	89
Bedienung des Rüttlers .....	90
Hinweise für die Fehlersuche .....	90
Wartung .....	91
Montageanleitung.....	92
Montagehinweise.....	92
Gewährleistung.....	93
Konformitätsbescheinigung .....	3

**Machinenbeschreibung**

1. Motordrehzahlregler.
2. Choke-Zug.
3. Stellhebel Kraftstoff EIN/AUS.
4. Motor EIN/AUS-Schalter.
5. Luftfiltergehäuse.
6. Kraftstofftank.
7. Auspuff.
8. Starterzuggriff.
9. Motorenöl-Füllstutzen/Peilstab.
10. Ölablassschraube.
11. Rüttelwerk.
12. Ölstandskontrollschraube f. Rüttelwerk.
13. Treibriemen-Schutzabdeckung.
14. Steuergriff.
15. Anschlagösen für Transportvorrichtung.

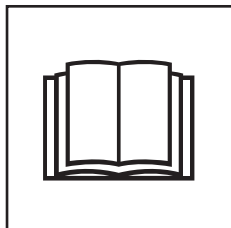
**Aufkleber**

- A. Sicherheitsaufkleber
- B. Lärmaufkleber
- C. Motordrehzahl-Aufkleber
- D. Aufnahmepunkt-Aufkleber
- E. Aufkleber niedrige Hand-Arm-Vibration
- F. Motorwarnaufkleber

**Achtung:-** Die Zeichnung präsentiert ein Honda GX160 Motor. Beziehen Sie sich bitte auf die Literatur des Herstellers für Robin-Motordetails.

## Aufkleber

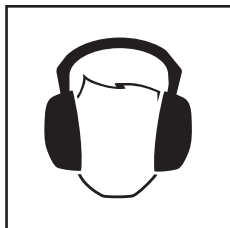
### A - Sicherheitsaufkleber (Teil Nr. 19.0.373)



Lesen Sie bitte die Gebrauchsanweisung



Tragen Sie Schutzschuhe



Tragen Sie Gehörschutz

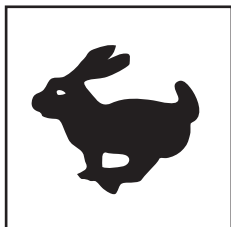


Tragen Sie Augenschutz

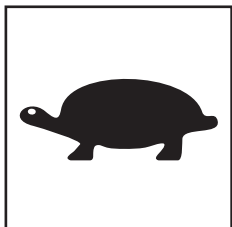
### B - Lärmaufkleber (800-99942)

Der Lärmpegel der Maschine während des Betriebs ist 105 dB(A)

### C - Motordrehzahl-Aufkleber

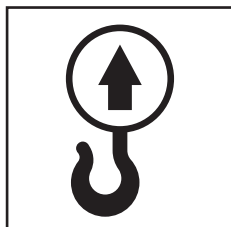


Stellung schnelle Motorgeschwindigkeit



Stellung niedrige Motorgeschwindigkeit

### D - Aufnahmepunkt-Aufkleber



Aufnahmepunkt

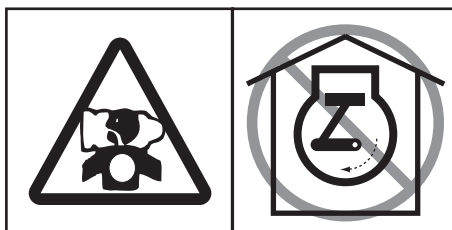
### E - Aufkleber niedrige Hand-Arm-Vibration (800-99965)

Die Maschine verfügt über patentiertes UK-Design, das den Grad der Hand-Arm-Vibration-reduziert und eine längere Nutzungsdauer ermöglicht.

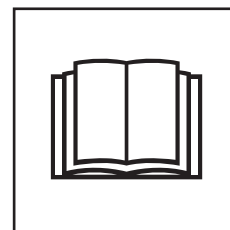
### F - Motorwarnaufkleber



Benzin ist hochbrennbar. Schalten Sie den Motor aus und lassen Sie ihn abkühlen, bevor Sie Kraftstoff nachfüllen.



Der Motor emittiert toxisches Kohlenmonoxid. Lassen Sie den Motor nicht in einer geschlossenen Umgebung laufen.



Lesen Sie bitte die Gebrauchsanweisung des Motors.

**D**

# Umwelt

## Sichere Entsorgung.

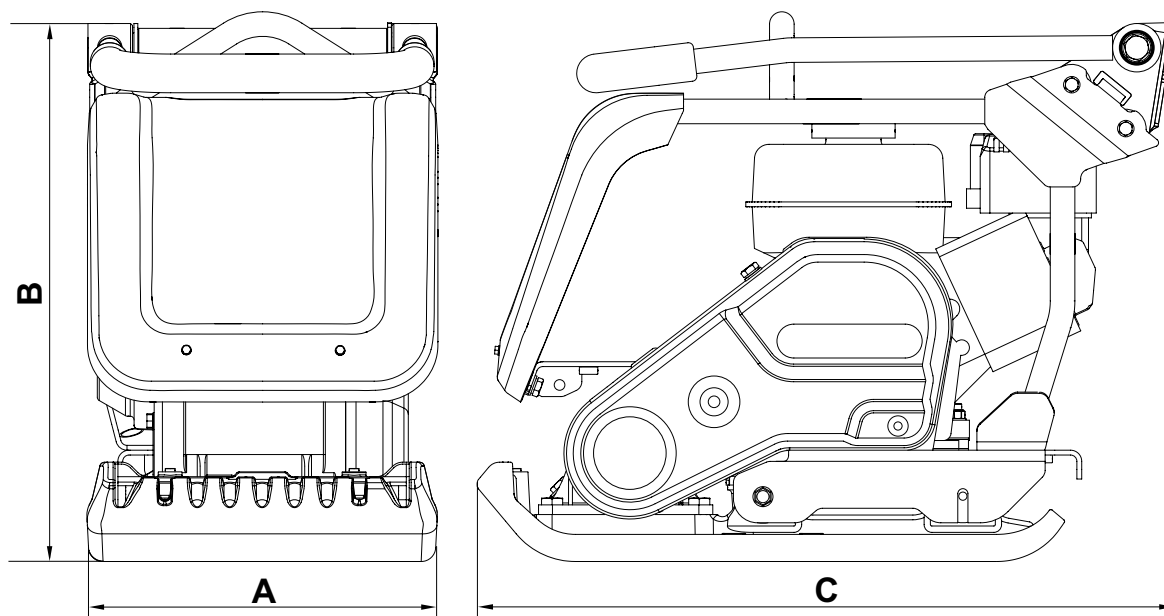


Hinweise für den Umweltschutz. Ihre Maschine enthält wertvolle Werkstoffe. Übergeben Sie daher die Maschine nach Ende der Nutzdauer zur Entsorgung einem geeigneten Recycling-Betrieb.

Bauteil	Werkstoff
Griff	Accacio
Frontabdeckung	HDPE
Huaptraumen	Stahl
Grundplatte	Stahl
Handgriffe	Gummi
Motor	Aluminium
Flexible Lager	Stahl und Gummi
Sonstige Teile	Stahl und Aluminium
Wasserflasche (falls vorhanden)	Kunststoff

**D**

# Technische Daten



Modell	PCX 12/36	PCX 13/40
A - Breite (mm)	360	400
B - Höhe (mm)	556	556
C - Länge (mm)	720	720
Gewicht Honda GX120 4hp/3kW (Kg)	81.5	83.5
Gewicht Honda GX160 5hp/4kW (Kg)	-	85.5
Gewicht Robin EX 13 4.5hp (Kg)	81.5	83.5
Gewicht Hatz 4.6hp/3.5kW (Kg)	-	85.5
Motordrehzahl	3850	3850
Rüttelkraft (kN)	12	13
Frequenz (Hz)	101	101
Max. Fahrgeschwindigkeit (m/min)	20	20
Statische Pressung (kg/m <sup>2</sup> )	586	519
Geräuschpegel - GX120 & EX13	105 dB(A)	105 dB(A)
Geräuschpegel - GX160 & EX17	107 dB(A)	107 dB(A)



# Allgemeine Sicherheit

D

Zur Gewährleistung Ihres persönlichen Schutzes und des Schutzes anderer machen Sie sich bitte mit den nachfolgenden Sicherheitshinweisen vertraut. Der Bediener des Geräts ist dafür verantwortlich, dass er/sie mit dem sicheren Betrieb dieses Geräts vertraut ist. Wenn Sie mit der korrekten und sicheren Benutzung des Plattenrüttlers nicht vertraut sind, dann wenden Sie sich an Ihren Vorgesetzten oder direkt an Belle Group.



## **WARNEN**

Falsche Bedienung oder Instandhaltung ist gefährlich. Vor der Ausführung von Instandhaltungs- und Reparaturarbeiten bitte unbedingt diesen Abschnitt lesen.

- Diese Ausrüstung ist schwer und darf nicht von einer einzelnen Person gehoben werden. Sorgen Sie für eine Hilfskraft oder ein geeignetes Hubgerät. Für den Rüttler ist eine spezielle Transportvorrichtung lieferbar (siehe „Als Option lieferbare Sonderausrüstungen“)
- Den Arbeitsbereich abgrenzen und Mitglieder der Öffentlichkeit und unbefugtes Personal fernhalten.
- Bei der Benutzung dieses Geräts muss unbedingt die vorgeschriebene Schutzkleidung bzw. Schutzausrüstung getragen werden. (Siehe Arbeitssicherheit & Gesundheit).
- Vergewissern Sie sich vor dem Einschalten der Maschine, wie Sie sie wieder abschalten können. So vermeiden Sie Probleme.
- Maschine **IMMER** vor dem Transport oder vor dem Umsetzen bzw. der Instandhaltung **AUSSCHALTEN**.
- Während des Betriebs wird der Motor sehr heiß. Lassen Sie den Motor vor dem Berühren abkühlen !
- Nie den Motor bei unbeaufsichtigter Maschine laufen lassen. Angebrachte Schutzabdeckungen nie entfernen oder abändern. Sie dienen Ihrem eigenen Schutz ! Schutzabdeckungen immer auf ihren Zustand und auf Sicherheit kontrollieren- Bei Schäden oder fehlenden Abdeckungen. **RÜTTLER NICHT BENUTZEN**, bis die Abdeckung repariert oder erneuert worden ist..
- Benutzen Sie den Rüttler nie, wenn Sie sich unwohl oder müde fühlen, oder unter dem Einfluss von Alkohol oder Medikamenten stehen. Sicherheit beim Umgang mit Kraftstoffen.



## **WARNEN**

Kraftstoffe sind leicht brennbar. Sie können schwere Verletzungen und Sachschäden verursachen. Vor dem Nachfüllen von Kraftstoff Motor abstellen. Kein offenes Feuer. Rauchverbot. Verschütteten Kraftstoff sofort aufnehmen und entsorgen.

- Vor dem Nachfüllen von Kraftstoff Motor abstellen und abkühlen lassen.
- Beim Nachfüllen von Kraftstoff gelten **RAUCHVERBOT** und **KEIN OFFENES FEUER**.
- Verschütteten Kraftstoff unverzüglich mit Sand aufnehmen. Beim Verschütten auf Kleidungsstücke diese wechseln.
- Kraftstoffe in einem speziellen Behälter entfernt von Wärme und Zündquellen lagern.

# ArbeitsschutzSchwingungen

D

## **Schwingungen**

Schwingung kann beim Rütteln über den Lenker auf die Hände des Bedieners übertragen werden. Das Belle Group-Rüttlerprogramm wurde speziell zur Minimierung auf die Hände/die Arme übertragenen Schwingung konstruiert. Angaben über den Schwingungspegel und die Benutzungszeiten (empfohlenes tägliches Maximum) finden sich in der technischen Spezifikation. Die maximale Benutzungszeit **NICHT ÜBERSCHREITEN**.

## **Persönliche Schutzausrüstung**

Bei Benutzung dieses Geräts muß die persönliche Schutzausrüstung getragen werden Schutzbrille, Handschuhe, Gehörschutz, Staubschutzmaske und Sicherheitsschuhe mit Zehenschutz. Immer geeignete Arbeitsbekleidung tragen. Lange Haare hochstecken und Schmuckstücke ablegen, die sich in beweglichen Teilen verfangen können.

## **Staub.**

Beim Rütteln entsteht gelegentlich Staub, der gesundheitsschädlich wirken kann. Immer eine für den entwickelten Staub geeignete Staubschutzmaske tragen.

## **Kraftstoff.**

Kraftstoff nicht verschlucken, und Kraftstoffdämpfe nicht einatmen. Hautkontakt vermeiden. Kraftstoffspritzer sofort gut abwaschen. Beim Verspritzen in die Augen, unverzüglich mit großen Mengen Wasser spülen und sobald wie möglich ärztliche Behandlung aufsuchen.

## **Auspuffgase**



## **WARNEN**

Die Auspuffgase dieses Geräts sind hochgiftig. Lebensgefahr !



## Kontrollen Vor Dem Start

### Inspektion vor dem Start

Die nachfolgende Inspektion muß am Anfang jedes Arbeitstags oder nach vier Stunden Benutzung durchgeführt werden, je nachdem. Welcher Zeitpunkt zuerst eintritt. Detaillierte Angaben finden sich in der Instandhaltungsanleitung. Bei Feststellung von Mängeln darf die Maschine nicht benutzt werden, bis der Mangel abgestellt ist.

1. Den Rüttler gründlich auf Schäden kontrollieren. Kontrollieren, ob alle Einzelteile sicher befestigt sind. Besonders auf die Treibriemen-Schutzabdeckungen zwischen Motor und Rüttelwerk achten.
2. Ölfüllstand am Motor kontrollieren. Ggf. nachfüllen.
3. Kraftstoffstand kontrollieren und nach Bedarf auffüllen.
4. Auf Kraftstoff- und Ölleckstellen kontrollieren.



## Warum Rütteln?

Rückgefüllter Bodenaushub oder neu eingefüllter Boden, Packlagen und Decklagen haben kleine Hohl- oder Lufträume, die unterschiedliche Probleme verursachen können, wenn keine Verdichtung erfolgt.

1. Beim Befahren nicht verdichteter Oberflächen wird das Material komprimiert. Die Oberfläche sinkt dann unter Füllung der Hohlräume ein.
2. Eine ähnliche Situation tritt bei statischer Belastung von nicht verdichteten Flächen ein. Lasten (z.B. Gebäude) sinken.
3. Material mit Hohlräumen ist wasserdurchlässiger, was zu Erosion führen kann. Wassereindringen kann auch zur Ausdehnung des Bodens bei Frost und zu Schrumpfung bei trockener Witterung führen. Ausdehnung und Schrumpfung ist eine der häufigsten Ursachen von Fundamentschäden und kann ein Absteifen notwendig machen.

Verdichten steigert die Dichte des Materials und verbessert demgemäß die Tragfähigkeit. Es reduziert das Hohlraumvolumen und damit das Risiko einer Setzung, sowie von Ausdehnung und Schrumpfung durch Wassereindringen.



## Anwendungen

Anwendungen/Material fallen in drei Kategorien:

1. Kohäsives Material (Korngehalt unter 20%) z.B. Ton, Schluff & schwere Böden.
2. Körniges Material (Korngehalt mehr als 20%) z.B. Packlagen, Sand & leichte Böden.
3. Bitumenhaltiges Material z.B. Asphalt (Teerdecken), Kaltasphalt (Bitumen emulsionsprodukte).

Aus der Tabelle geht hervor, dass die HAUC-Spezifikationen hinsichtlich der Schichtdicke und die Anzahl der Durchgänge mit 'Dual Force'-Platten erfüllt werden. Werden Standardmaschinen benutzt, kann jedoch eine Optimale Verdichtung nicht gewährleistet werden. Die Ergebnisse lassen sich durch Reduzierung der Schichtdicken und der Anzahl Durchgänge verbessern.

Der Feuchtegehalt von kohäsivem & körnigem Boden ist für eine wirksame Verdichtung kritisch. Ist körniges Material zu trocken, wird es nicht verdichtet, sondern es bewegt sich an der Platte vorbei. Ist der Feuchtegehalt zu hoch, dann kann das Material nach dem Verdichten unter Schrumpfung austrocknen.

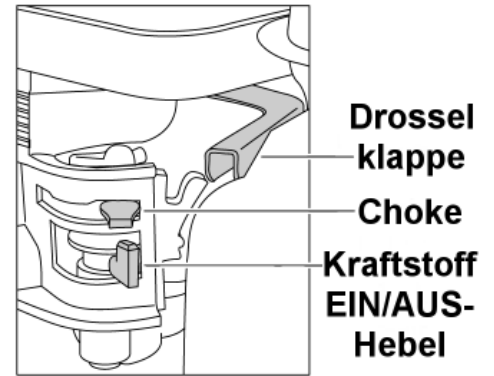
1400 -1800 kg/m <sup>2</sup>	ERFORDERLICHE ANZAHL DURCHGÄNGE JE VERDICHTETE LAGE				
	40MM	60MM	80MM	100MM	150MM
Kohäsiver Boden**	2**	4**	5**	6**	Schichtdicke reduzieren
Körniges Material	2*	3*	4*	5	9
Bitumenhaltiges Material	6	10	12		Schichtdicke reduzieren

\* Gewöhnlich Mindestdicke 100mm, d.h. keine HAUC-Spezifikation.

\*\* Die Art des kohäsiven Untergrunds macht das Plattenverdichten schwer. Optimale Verdichtung ist nicht gewährleistet bzw. wird nach HAUC nicht empfohlen.

## Honda GX120 & GX160.

1. Kraftstoffhahn durch Drehen des EIN AUS Hebels nach rechts öffnen.
2. Bei Motor-Kaltstart, Choke in EIN-Stellung bringen. Hierzu den Choke-Hebel ganz nach links drehen. Beim Neustart mit warmem Motor wird gewöhnlich kein Choke benötigt, wenn nicht der Motor bereits teilweise abgekühlt ist. Dann kann teilweise Choke-Öffnung notwendig sein.
3. Motor-EIN/AUS-Schalter nach rechts in die „I“\_Position drehen.
4. Drosselklappe in die Leerlaufstellung bringen. Dazu den Drosselklappenzug ganz nach rechts stellen. Motor nicht in dieser Stellung starten, weil der Rüttler dann sofort beim Motorstart anfängt zu rütteln.
5. Den Steuergriff mit einer Hand festhalten, dann den Schwungradstartergriff mit der anderen ziehen, bis ein Widerstand spürbar wird, dann zurücklaufen lassen.
6. Starterzug kräftig ziehen, aber darauf achten, dass der Starterzug nicht über seine gesamte Länge ausgezogen wird.
7. Vorgang bis zum Zünden des Motors wiederholen.
8. Nach dem Zünden CHOKE-Zug wieder in die AUS-Position (Rechtsdrehung) stellen.
9. Zündet der Motor auch nach mehreren Versuchen nicht, Hinweise für die Fehlersuche anwenden.
10. Zum Motorabstellen, Drosselklappe in Leerlaufstellung bringen und Motor-EIN/ AUS-Schalter nach links in die „0“-Stellung bringen.
11. Kraftstoffzufuhr absperren.



## Robin EX13 & EX17 Ottomotor

1. Den kraftstoffhahn öffnen.
2. Den stoppschalter in die position "I" (Ein) bringen.
3. Den drehzahlreglerhebel um 1/3 gegen die hohe drehzahlposition verstellen.
4. Den chokehebel schließen.
  - Wenn der motor kalt oder die umgebungstemperatur neidrig ist, muß der chokehendel ganz geschlossen werden
  - Wenn der motor warm oder die umgebungstemperatur hoch ist, muß der chokehendel ganz geöffnet werden.
5. Den startergriff langsam herausziehen, bis ein widerstand verspürt wird. Dies bedeutet, daß der kompressionspunkt erreicht ist. Nun den griff wieder in seine Ausgangsposition zurückbringen und dann ruckartig herausziehen. Den Seilzug dabei nicht vollkommen herausziehen. Nachdam der motor angesprungen ist, den startergriff in seine Originalposition zurückgleiten lassen, während der handgriff immer noch festgehalten wird.
6. Nach dem Anlassen des motors ist der chokehebel zu drehen und nach zu öffnen. Den chokehebel schließlich vollständig öffnen. Wenn der motor kalt oder die umgebungstemperatur niedrig ist, darf der chokehebel nicht sofort voll geöffnet werden, da der Motor sonst 'absterben' kann.
7. Den drehzahlreglerhebel in die niedrige drehzahlposition bringen und den motor vor dem abstellen 1 bis 2 minuten laufen lassen.
8. Den stoppschalter gegn den uhrzeigersinn in die position "O" (Aus) Bringen
9. Den kraftstoffhahn Schließen.
10. Den startergriff landsam herausziehen, bis Widerstand festgestellt wird, dann auf seine Originalposition zurückkehren lassen. Diese operation ist erforderlich, um von außen keine feuchte Luft in die verbrennungskammer eindringen zu lassen.

- **Den Rüttler an den Einsatzort bringen.**  
Bei Verwendung der „abnehmbaren“ Transporträder, den Rüttler nach vorne Kippen, so dass die Transporträder vom Boden abheben. Den Transportrahmen nach hinten und dann quer schwenken, so dass er von der Rückseite des Rüttlers gelöst wird. Transportrahmen bis zur nächsten Benutzung an seinem sicheren Ort verstauen. Bei Maschinen mit fest eingebauter Transportvorrichtung Maschine nach vorne kippen und Transportvorrichtung nach hinten und nach oben ziehen., Maschine auf den Boden absenken und Transportvorrichtung in der gehobenen Lage verriegeln. In Fällen, in denen Hebezeug erforderlich ist, um den Rüttler an den Einsatzort zu bringen, darauf achten, dass das Sicherheitstragvermögen (siehe Spezifikationsblatt auf Seite 6 oder dem Maschinen-Typenschild). Gehänge NUR an den Anschlagösen auf der Oberseite des Rüttlers anschlagen.
- Ist der Rüttler mit einem Wasserstrahlsystem ausgestattet, und wird dieses für die Anwendung benötigt, das Wasserablassventil schließen, dann die Wasserflasche mit reinem Wasser auffüllen.
- **Nach Durchführung der Kontrollen im Abschnitt „Vor dem Start“ darf der Motor angelassen werden.**  
Rüttler der Belle Group-Typenreihe 'PCX' sind mit einer Fliehkraftkupplung ausgestattet, die einen Motorleerlauf ohne Antrieb des Rüttelwerks gestattet. Mit steigender Drehzahl wird die Fliehkraftkupplung eingerückt und das Rüttelwerk fängt an mitzulaufen. Zur Gewährleistung einwandfreier Funktion soll mit höchster Motordrehzahleinstellung gearbeitet werden
- **Drosselklappe auf höchste Drehzahl stellen und Rüttler mit dem Lenker steuern oder wenden.**  
Das Rüttelwerk bewirkt nicht nur ein Schwingen der Rüttelplatte, sondern bewirkt auch den Vorschub des Geräts. Im normalen Betrieb braucht der Rüttler also nicht geschoben werden, sondern bewegt sich unter eigener Kraft. Die Vorschubgeschwindigkeit ist vom Zustand der gerüttelten Oberfläche abhängig. Hat die zu rüttelnde Oberfläche Gefälle, so ist die Vorschubrichtung sorgfältig zu wählen. Falls erforderlich, muss der Rüttler am Unterteil des Tragrahmens mit einem Zugseil gesichert werden, über das eine Hilfskraft das Gewicht des Rüttlers abfangen können. Gefälle sind in auf und ab zu bearbeiten, nicht in Querrichtung und Schräglage.
- **Den Rüttler in einem regelmäßigen Muster über die Oberfläche führen, bis die gewünschte Verdichtung erreicht ist.**  
Sollen mehrere übereinanderliegende Schichten verdichtet werden, muss jede einzelne Lage individuell gerüttelt werden.
- Zum Abstellen des Rüttelwerks Drosselklappe in die Leerlaufstellung bringen.

Problema	Mögliche Ursache	Abhilfe
Motor Startet nicht.	Kein Kraftstoff	Kraftstoffhahn öffnen Kraftstofftank füllen.
	Motor abgestellt	Motor Einschalten.
	Verschmutzte Zündkerze	Reinigen und Elektrodenabstand neu Einstellen
	Motor Kalt	Choke schließen
	Motor Obgesoffen	Honda, Drossel ganz öffnen, dann Starterzug betätigen. Bis motor Zünden.
Gerät schwingt nicht.	Motordrehzahl zu gering	Drehzahl erhöhen.
	Triebriemen Lose	Riemen nachjustieren.
	Blockierter Luftfilter.	Reinigen oder ersetzen
	Rüttelwerk Fehlerhaft.	Kundendienststelle Benachrichtigen.
	Rüttelwerk ausgefallen	Kundendienststelle Benachrichtigen.
Asphalt bleibt an Platte hängen.	Mangelhafte Schmierung	Wasserstrahlsystem benutzen.
Beschädigte Blockpflastersteine	Platte in direktem Kontakt Mit material	Blockpflasterplatte Benutzen.
Abblatzen von bitumenhaltigen Decken.	Zu stark Verdichtung.	Entfernen und neu verlegen.
Zu geringer Vorschub (Platte sinkt).	Schichtdicke zu hoch.	Material teilweise entfernen.
	Feuchtegehalt zu hoch Oder zu. niedrig.	Material abnehmen und dicke anpassen.

## Instandhaltung

Die Belle Group Typenreihe 'PCX' von Einachsenrüttler sind so konstruiert, dass eine Nutzdauer von vielen Jahren ohne besondere Probleme gewährleistet ist. Es ist jedoch wichtig, dass die in diesem Abschnitt beschriebenen Instandhaltungsarbeiten in regelmäßigen Zeitabständen ausgeführt werden. Wir empfehlen ihnen, alle wesentlichen Instandhaltungs- und Wartungsarbeiten durch eine anerkannte Belle Group-Kundendienststelle durchführen zu lassen.

Verwenden Sie nur anerkannte Belle Group-Ersatzteile. Die Verwendung von ungeeigneten Teilen anderer Hersteller kann unsere Gewährleistung ungültig machen. Vor der Durchführung von Instandhaltungsarbeiten unbedingt den Motor abstellen.

Beim Arbeiten an einem Gerät mit Ottomotor, die Hochspannungsleitung von der Zündkerze abnehmen. Beim Arbeiten an einem Dieselmotor sicherstellen, dass der Stop-Schalter in der Stop-Stellung steht. Den Rüttler bei Kontrollen immer auf ebenem Boden abstellen, damit Flüssigkeitsstände korrekt abgelesen werden können. Nur empfohlene Schmierstoffe verwenden (siehe die Schmierstofftabelle auf der nächsten Seite).

## Einlaufzeit

Beim ersten Einlaufen des Rüttlers muss das Motorenöl nach Ende der eigentlichen Einlaufzeit gewechselt werden (vollständige Angaben finden sich in der Betriebsanleitung für den Motor). Das Schmieröl im Wellengehäuse des Rütteltriebs muss nach den ersten 1000 Betriebsstunden ebenfalls gewechselt werden. Die Treibriemenspannung ist nach den ersten 4 Betriebsstunden zu kontrollieren.

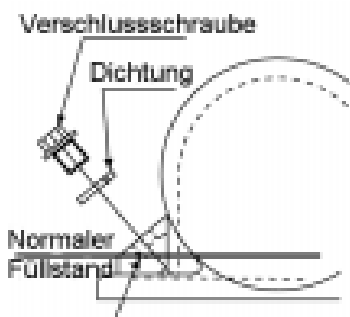
## Treibriemen

Schutzabdeckung des Riemens abnehmen, dann Riemen Spannung kontrollieren. Hierzu mit leichtem Fingerdruck möglichst mittig zwischen Antriebsmotor und Rüttelwerk- Riemenscheibe auf den oberen Gurtstrang drücken. Der Riemen muss sich um 5mm bis 10mm durchdrücken lassen. Ist ein Nachspannen notwendig, die vier Motor- Befestigungsschrauben lösen und den Motor entsprechend verschieben. Nach der Einstellung Motor-Befestigungsbolzen wieder anziehen und Treibriemenspannung erneut kontrollieren. Wenn der Riemen lose bleibt, ersetzen Sie den Riemen. Abschließend die Schutzabdeckung wieder korrekt aufsetzen und festschrauben.

Rutinemæssig vedligeholdelse		Alle 4 Stunden	1 Monat / 20h	3 monate / 50 h	6 monate / 100 h
Motoröl	Füllstands - Kontrolle	✓			
	Weschel		✓		✓
Luftfilter	Kontrolle / Reinigen		✓		✓
Nach Bedarf erneuern / Alle 12 Stunden					
Zündkerze	Weschel				✓
Treibriemen	Spannung	✓	✓	✓	

## Öl-/ Kraftstofftyp & mengen - Zündkerzentyp

	Öltype	Menge	Kraftstofftyp	Fassungsvermögen	Kerzentyp	Zündspalt (mm)
<b>Otto Motor Honda GX120</b>	S.A.E. 10W 30	0.6ltr	Bleifrei	2.5ltr	BM6ES or BPR6ES	0.7 - 0.8
<b>Otto Motor Honda GX160</b>	S.A.E. 10W 30	0.6ltr	Bleifrei	3.6ltr	BM6ES or BPR6ES	0.6 - 0.7
<b>Otto Motor Robin EX13</b>	S.A.E. 10W 30	0.6ltr	Bleifrei	2.7ltr	NGK BR-6HS	
<b>Otto Motor Robin EX17</b>	S.A.E. 10W 30	1.1ltr	Bleifrei	3.6ltr	NGK BR-6HS	
<b>Diesel Motor Hatz 1B20-6</b>	S.A.E. 10W 30	0.9ltr	Diesel (BS2869)	Siehe Anleitung	Enfällt	Enfällt
<b>Rüttel</b>	Olio per Turbine 32	0.4ltr	Enfällt	Enfällt	Enfällt	Enfällt

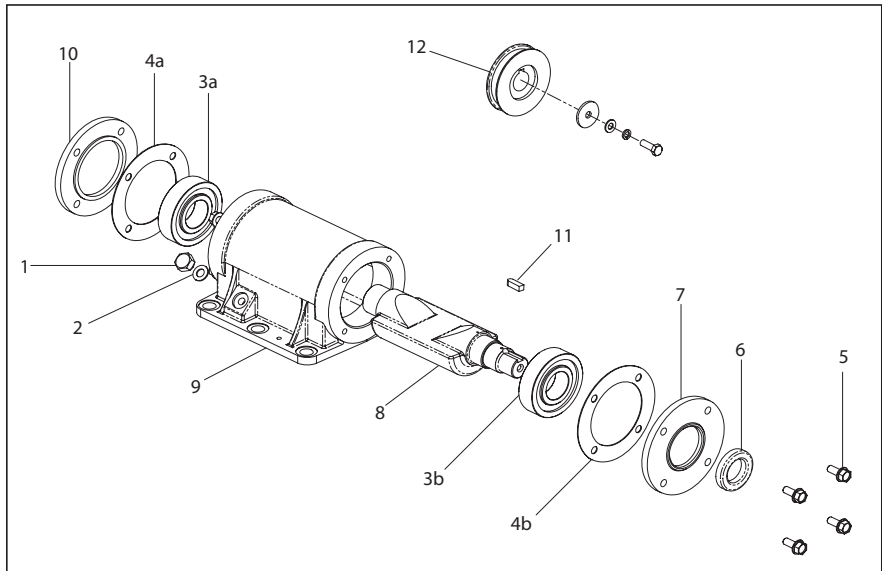


## Rüttlerteil.

Unterer Teil des Schraubengewindes Verschlusschraube komplett mit Dichtung entfernen. Kontrollieren, ob der Ölstand gerade die unterste Gewindesteigung der Verschlusschraube erreicht. Erforderlichenfalls mit Öl der korrekten Qualität nachfüllen (siehe Tabelle).

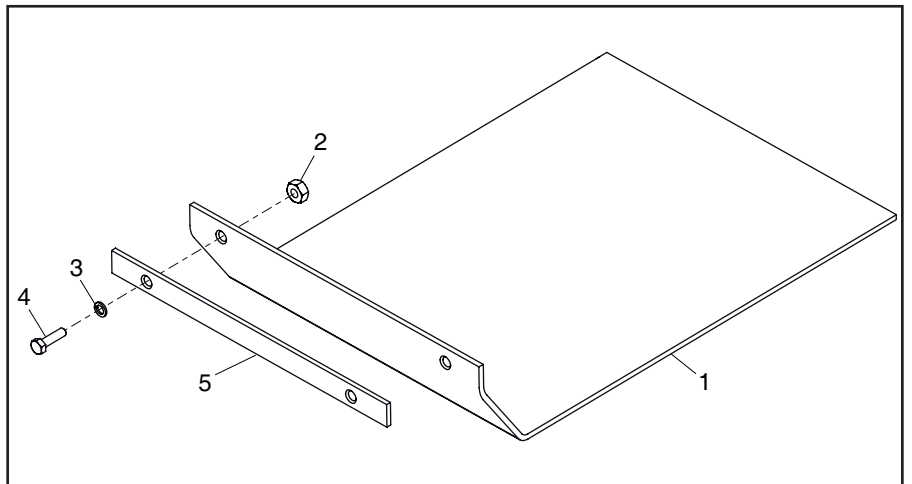
**Rüttler-Montageanleitung**

1. Gehäuse (9) mit Spülflüssigkeit auswaschen und mit Pressluft trocknen.
2. Hinteres Lager (3a) im Gehäuse montieren und Welle (8) in das Lager schieben.
3. Vorderes Lager (3b) auf die Welle und in das Gehäuse schieben.
4. Lagerdeckel ‚B‘ (10) mit Flachdichtung (4a) hinten am Gehäuse montieren.
5. Öldichtung (6) in den Lagerdeckel ‚A‘ (7) einsetzen.
6. Lagerdeckel ‚A‘ mit Flachdichtung (4b) vorne am Gehäuse montieren.
7. Passfeder (11) und Riemenscheibe (12) auf der Welle montieren.
8. Gehäuse durch die Ablauföffnung im Gehäuse einfüllen, bis gerade Öl austritt.
9. Kupferscheibe (2) und Ölablassschraube (1) montieren.
10. Rüttelwerk auf die Rüttelplatte schrauben und Bolzen auf ein Anziehdrehmoment von 150Nm anziehen.
11. Ca. 2 Minuten lang laufen lassen, damit das Rüttelwerk auf Öllecks kontrolliert werden kann.

**Blockpflaster**

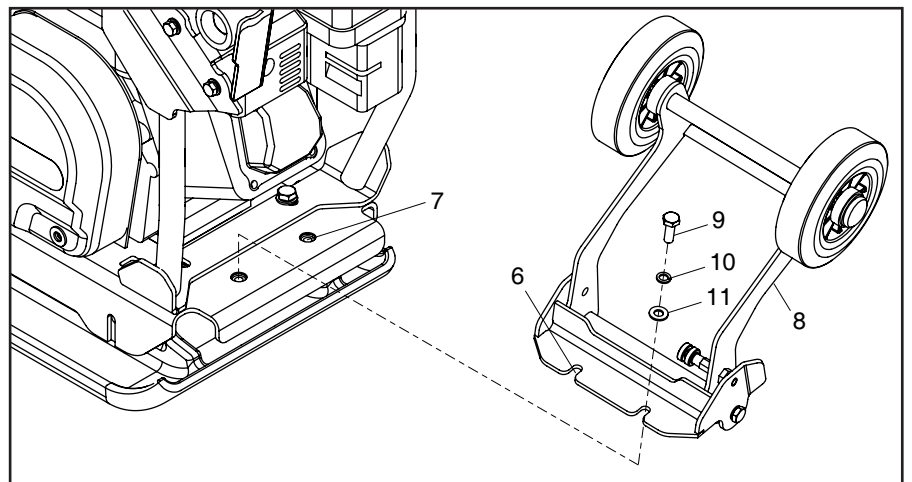
Die Blockpflaster-Rüttelplatte wurde für das Nivellieren von Platten und Blockpflaster konstruiert. Diese Platte darf jedoch nicht für gewöhnliche Verdichtungsarbeiten benutzt werden. Vor der Montage die vorhandene Rüttelplatte auf korrekte Größe und Type kontrollieren.

Zur Montage der Blockpflaster-Rüttelplatte (1) die Rüttelplatte und die Halteplatte legen. Darauf achten, dass die Befestigungsbohrungen mit den Bohrungen auf der Vorderseite der Halteplatte fluchten. Die Befestigungsbolzen (4) sind durch die Sicherungsleiste Sicherungsleiste (5), dann die Blockpflaster-Rüttelplatte (1) und schließlich die Halteplatte zu stecken. Sie werden danach mit Mutter (2) und Scheibe (3) befestigt.

**Transportvorrichtung**

Montageanleitung Die als Option lieferbare Transportvorrichtung macht es dem Benutzer möglich, den Rüttler mit minimaler Anstrengung zum Einsatzort zu transportieren.

Um das Transportzusatzteil anzupassen, richten Sie die 2 aus Einzüge auf der Türangel-Klammer (6) mit den 2 Löchern auf der Hinterseite der Auflageplatte (7). Das Transportzusatzteil (8) kann gesichert werden zur Maschine wenn Sie die 2 Durchsteckschraube (9) durch die 2 Federringen (10) und die 2 Unterlegscheibe (11) passen, dann durch die Einzüge auf der Türangel-Klammer (6) und in die 2 Löcher darin die Hinterseite der Auflageplatte (7). Dann, sichern Sie die Durchsteckschraube (9) zu einer Drehmoment-Einstellung von 50Nm. Das Transportzusatzteil ist jetzt sicher.



Um das Zusatzteil zu verwenden, neigen Sie sich der Compactor schwingen vorwärts dann das Zusatzteil vorwärts und unter der Maschine. Schließlich, neigen Sie den Compactor zurück und auf die Räder.

Den neuen ‚PCX‘-Einachsenrüttler von Belle Group ‚PCX‘ gewährleisten wir für einen Zeitraum von einem Jahr (12 Monate) gerechnet ab dem ursprünglichen Kaufdatum. Diese Gewährleistung gilt für den ersten Käufer. Diese Gewährleistung erstreckt sich auf Konstruktions- und Materialfehler und Sachmängel.

Die Belle Group Gewährleistung gilt in folgenden Fällen nicht:

1. Mutwillige Schäden, Schäden durch Missbrauch, Aufprallschäden oder ähnliche Schäden, die durch Nichtbeachtung der Montage-, Benutzungs oder Instandhaltungsanweisungen verursacht worden sind.
2. Änderungen oder Reparaturen, die von anderen als Belle Group oder deren anerkannte Kundendienststellen durchgeführt worden sind.
3. Transport- oder Versandkosten an und von Belle Group oder deren anerkannte Kundendienststelle zu Reparaturzwecken, oder zur Kontrolle von Maschinen bei Garantieansprüchen.
4. Material- und Lohnkosten für die Erneuerung, Reparatur oder den Ersatz von Teilen, die natürlichem Verschleiß unterliegen.

Nachfolgende Teile sind von unserer Gewährleistung ausgeschlossen:

- Treibriemen
- Motor-Luftfilter
- Zündkerzen

Belle Group und deren Beauftragte, Geschäftsführer, Mitarbeiter oder Versicherer übernehmen keinerlei Haftung für Folge- oder andere Schäden oder Kostenerstattungsansprüche die darauf beruhen, dass sich die Maschine nicht für einen bestimmten Zweck verwenden lässt.

## **Garantiefall**

Im Garantiefall wenden Sie sich bitte zunächst entweder telefonisch, per Fax, E-Mail oder schriftlich an die Belle Group.

Rufnummern für Garantieansprüche:

Tel: +44 (0)1538 380000 Fax: +44 (0)1538 380038

Email : [Warranty@belle-group.co.uk](mailto:Warranty@belle-group.co.uk)

Korrespondenzanschrift:

Belle Group Warranty Department,

Unit 5, Bode Business Park

Ball Haye Green

Leek,

Staffordshire ST13 6BW,

England.





## Come Usare Il Presente Manuale

Questo manuale è stato scritto per aiutare l'utente ad utilizzare ed eseguire la manutenzione della piastra vibrante in maniera sicura. Questo manuale è destinato ai rivenditori ed agli operatori della piastra vibrante.

### Prefazione

La sezione '**Ambiente**' contiene istruzioni su come gestire in maniera ecologica il riciclaggio della macchina da smaltire.

La sezione '**Descrizione della macchina**' aiuta l'utente ad acquisire familiarità con i comandi e la disposizione della macchina.

Le sezioni '**Sicurezza generale**' e '**Sicurezza e prevenzione infortuni**' spiegano come usare la macchina, onde assicurare la sicurezza dell'utente e del pubblico in generale.

La '**Procedura di avvio e di arresto**' aiuta l'utente ad avviare ed arrestare la macchina.

La guida di '**Risoluzione dei problemi**' aiuta l'utente nel caso di problemi nell'uso della macchina.

La sezione '**Manutenzione**' aiuta l'utente ad eseguire la manutenzione generale la riparazione della macchina.

La sezione '**Garanzia**' descrive la natura della copertura offerta dalla garanzia e la procedura per le richieste di risarcimento.

La sezione del '**certificato CE**' mostra gli standard secondo i quali è stata costruita la macchina.

### Direttive relative alle notazioni.

Il testo che, nel presente manuale, deve essere letto con particolare attenzione è evidenziato nel modo seguente:



#### **ATTENZIONE**

*Il prodotto presenta dei rischi. La mancata osservanza delle corrette procedure può arrecare danni alla macchina o causare infortuni all'utente.*



#### **AVVERTENZA**

*La vita dell'operatore può essere a rischio.*



## Avvertenza



#### **AVVERTENZA**

*Prima di azionare questa macchina o eseguire su di essa qualsiasi intervento di manutenzione **BISOGNA LEGGERE** e **STUDIARE** il presente manuale.*

SAPERE come usare in maniera sicura i comandi della macchina e come eseguire la manutenzione in maniera sicura.

(N.B. Assicurarsi di sapere spegnere la macchina prima di accenderla, nel caso ci si dovesse trovare in difficoltà).

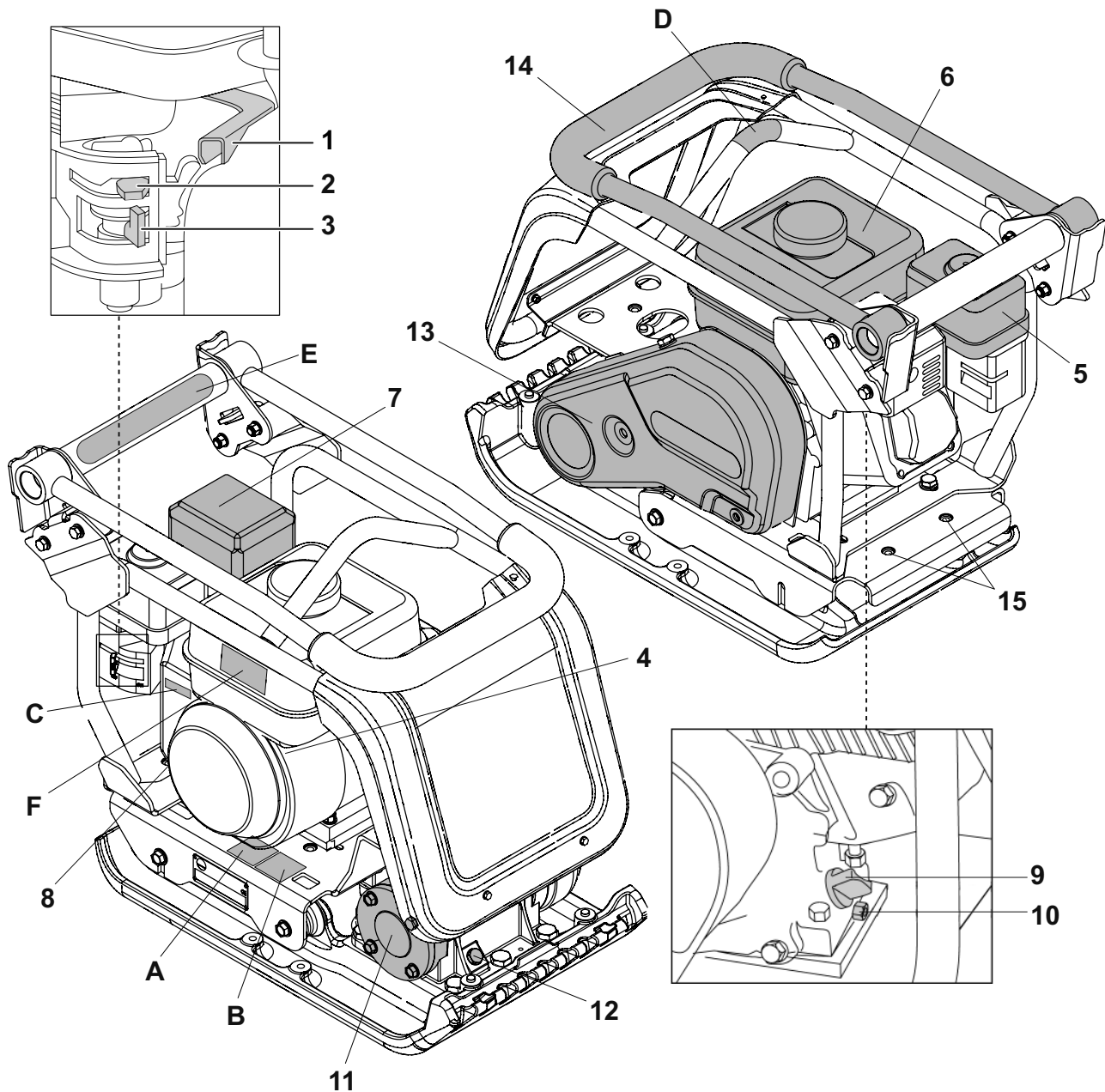
Indossare o usare SEMPRE il corretto equipaggiamento di sicurezza per la protezione personale.

Per QUALSIASI DOMANDA sull'uso o la manutenzione di sicurezza di questa macchina, RIVOLGERSI AL PROPRIO SUPERVISORE OPPURE ALLA BELLE GROUP. +44 (0) 1298 84606



## Indice

Come usare il presente manuale .....	94
Avvertenza.....	94
Descrizione della macchina.....	95 - 96
Ambiente .....	97
Dati Tecnici .....	97
Sicurezza Generale.....	98
Sicurezza e prevenzione infortuni .....	98
Controlli di pre-avvio.....	99
Motivi per eseguire la compattazione .....	99
Applicazione .....	99
Procedura di avvio ed arresto .....	100
Uso della piastra vibrante .....	101
Guida alla risoluzione dei problemi .....	101
Servizio .....	102
Gruppo Vibratore.....	103
Istruzioni di montaggio .....	103
Garanzia .....	104
Dichiarazione di conformità .....	3



## Descrizione della Macchina

1. Leva di comando dell'acceleratore.
2. Leva di comando dell'aria.
3. Leva APERTO/CHIUSO del carburante.
4. Interruttore ACCESO/SPENTO del motore.
5. Alloggiamento del filtro aria.
6. Serbatoio del carburante.
7. Scarico.
8. Impugnatura del dispositivo di avviamento a strappo.
9. Astina di livello/bocchettone di rifornimento dell'olio motore.
10. Tappo di scarico dell'olio motore.
11. Vibratore.
12. Tappo di ritegno dell'olio del vibratore.
13. Protezione della cinghia.
14. Punto di sollevamento.
15. Punti di attacco per le opzioni del trasportatore.

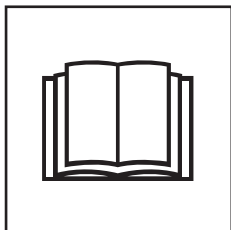
## Adesivi

- A. Adesivo di sicurezza
- B. Adesivi acustico
- C. Adesivo velocità motore
- D. Adesivo gancio
- E. Adesivo emissioni vibrazioni
- F. Adesivo avvertenza motore

**Nota:-** Disegno della versione Honda. Riferirsi al manuale per la versione robin.

## Adesivi

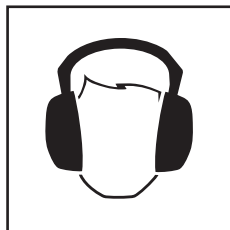
### A - Adesivo di sicurezza (Part No. 19.0.373)



Leggere manuale dell'operatore



Indossare scarpe protettive



Indossare protezione per l'orecchie



Indossare protezione per gli occhi

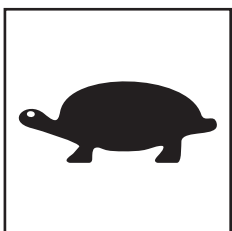
### B - Adesivo acustico (800-99942)

Il livello acustico della macchine è 105 dB(A)

### C - Adesivo Velocità motore

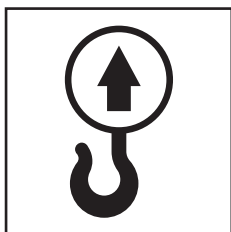


Posizione velocità massima



Posizione velocità minima

### D - Adesivo Gancio



Gancio

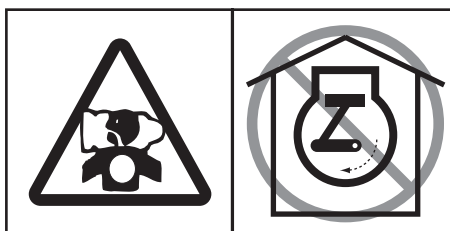
### E - Adesivi basse vibrazioni (800-99965)

Questa macchina è brevettata nel regno unito per un tempo d'utilizzo elevato con basse vibrazioni su mani e braccia

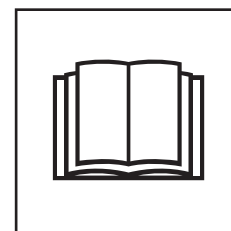
### F - Adesivi d'avvertenza Motore



La Benzina altamente infiammabile, perciò dare il tempo al motore di raffreddarsi prima di rifornire



Il motore emette monossido di carbonio. Non accendere il motore in area molto chiuse



Leggere il manuale del motore

## Ambiente

I

### Smaltimento sicuro.

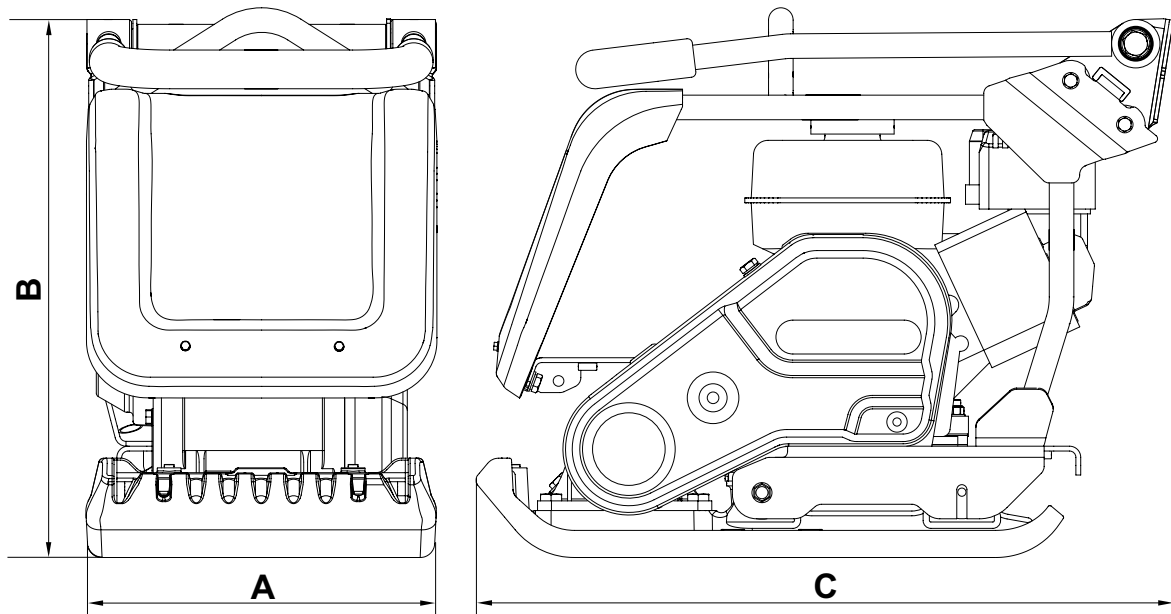


Istruzioni per la salvaguardia dell'ambiente. La macchina contiene materiali di valore. Portare la macchina e gli accessori da smaltire ai centri di riciclaggio adatti.

Componente	Materiale
Impugnatura	Acciaio
Coperchio anteriore	HDPE
Telaio Principale	Acciaio
Piastra Base	Acciaio
Guancette	Gomma
Motore	Alluminio
Supporti Flessibili	Acciaio e gomma
Parti Varie	Acciaio ed alluminio
Serbatoio dell'acqua (se installato)	Plastica

## Dati Tecnici

I



Modello	PCX 12/36	PCX 13/40
A - Larghezza (mm)	360	400
B - Altezza (mm)	556	556
C - Lunghezza (mm)	720	720
Peso Honda GX120 4.0hp/3kW (Kg)	81.5	83.5
Peso Honda GX160 5.5hp/4kW (Kg)	-	85.5
Peso Robin EX 13 4.5hp (Kg)	81.5	83.5
Peso Hatz Diesel 4.6hp/3.5kW (Kg)	-	85.5
Giri/Min. Motore	3850	3850
Forza del vibratore (kN)	12	13
Frequenza (Hz)	101	101
Massima velocità di corsa (m/min)	20	20
Pressione Statica (kg/m <sup>2</sup> )	586	519
Rumorosità - GX120 & EX13	105 dB(A)	105 dB(A)
Rumorosità - GX160 & EX17	107 dB(A)	107 dB(A)



## Sicurezza generale

Per la protezione personale dell'utente e per la sicurezza delle persone presenti, si prega di leggere ed assicurarsi di comprendere a fondo le seguenti istruzioni di sicurezza. È responsabilità dell'operatore assicurarsi che egli/ella abbia compreso a fondo in che modo azionare in maniera sicura la presente apparecchiatura. Se non si è sicuri circa l'uso corretto e sicuro della piastra vibrante, consultare il proprio supervisore o la Belle Group.



### **ATTENZIONE**

La manutenzione o l'uso impropri possono risultare pericolosi. Leggere e comprendere la presente sezione prima di eseguire qualsiasi intervento di manutenzione, servizio o riparazione.

- La presente apparecchiatura è pesante e non deve essere sollevata da una sola persona, **FARSI AIUTARE** oppure usare un' apparecchiatura di sollevamento idonea. Uno speciale gruppo di trasporto è disponibile per la piastra vibrante (vedere le opzioni).
- Transennare l'area di lavoro e mantenere membri del pubblico e personale non autorizzato ad una distanza di sicurezza.
- L'attrezzatura di protezione personale (PPE) deve essere indossata dall'operatore ogni qualvolta deve usare la presente apparecchiatura (consultare Sicurezza e prevenzione infortuni).
- Assicurarsi di sapere in che modo **DISATTIVARE** in maniera sicura questa macchina prima di **AZIONARLA**, nell'eventualità ci si trovi in difficoltà.
- **SPEGNERE** sempre il motore prima di trasportare la piastra vibrante, spostarla nell'ambito del sito od effettuare la manutenzione.
- Durante l'uso il motore diventa estremamente caldo, lasciarlo raffreddare prima di toccarlo.
- Non lasciare mai il motore in funzione ed incustodito. Non rimuovere né meno mettere qualsiasi protezione installata, esse hanno un'importante funzione protettiva. Controllare sempre le condizioni e la saldezza delle protezioni, se sono danneggiate o mancanti, **NON USARE LA PIASTRA VIBRANTE** finché la protezione in questione non sia stata sostituita o riparata.
- Non azionare la piastra vibrante nel caso in cui si è ammalati, stanchi oppure sotto l'effetto di alcool o medicinali.

### Sicurezza del carburante.



### **ATTENZIONE**

Il carburante è infiammabile. Esso può causare infortuni e danni. Spegnerne il motore, estinguere tutte le fiamme scoperte e non fumare durante il rifornimento del serbatoio del carburante. Asportare qualsiasi traccia di carburante versato.

- Prima del rifornimento di carburante, spegnere il motore e lasciarlo raffreddare.
- Durante il rifornimento di carburante, **NON** fumare ed evitare di avvicinare fiamme scoperte all'area di lavoro.
- Le fuoriuscite di carburante devono essere asportate immediatamente in maniera sicura, usando della sabbia. Se il carburante viene versato sugli indumenti, cambiarli.
- Conservare il carburante in un contenitore approvato, adatto allo scopo e lontano da fonti di calore e di combustione.



## Sicurezza e prevenzione infortuni

### Vibrazioni

Una parte delle vibrazioni create dall'operazione di compattazione viene trasmessa attraverso l'impugnatura alle mani dell'operatore. La gamma di piastre vibranti Errut è stata espressamente progettata per ridurre i livelli di vibrazioni trasmessi alle mani ed alle braccia. Consultare le specifiche ed i dati tecnici per i livelli delle vibrazioni ed i tempi di utilizzo (tempo massimo di esposizione quotidiana consigliato). **NON** superare i tempi massimi di utilizzo.

### PPE (attrezzatura di protezione personale).

Un'idonea attrezzatura PPE deve essere indossata durante l'uso della presente apparecchiatura; ossia, occhiali di sicurezza, guanti, cuffie insonorizzanti, mascherina antipolvere e scarponi con puntale in acciaio. Indossare indumenti idonei al lavoro che si sta svolgendo. Legare i capelli, se lunghi e togliere qualsiasi monile che potrebbe impigliarsi nelle parti mobili dell'apparecchiatura.

### Polvere.

Il processo di compattazione produrrà, occasionalmente, della polvere, che può essere nociva per la salute. Indossare sempre una maschera adatta al tipo di polvere che viene prodotto.

### Carburante.

Non ingerire carburante né inalare i vapori del carburante ed evitarne il contatto con la pelle. Asportare immediatamente con dell'acqua qualsiasi spruzzo. In caso di contatto con gli occhi, sciacquare con acqua abbondante e consultare un medico il più presto possibile.

### Fumi di scarico



### **ATTENZIONE**

I fumi di scarico prodotti dalla presente apparecchiatura sono altamente tossici e possono risultare letali!

Non azionare la piastra vibrante in un ambiente chiuso od uno spazio ristretto, assicurarsi che l'area di lavoro sia adeguatamente ventilata.

## Ispezione di pre-avvio

La seguente ispezione di pre-avvio deve essere effettuata prima di iniziare qualsiasi sessione di lavoro, oppure dopo ogni quattro ore di impiego, secondo quale circostanza si verifichi prima. Si prega di consultare la sezione di manutenzione per delle istruzioni dettagliate. Nel caso in cui insorga un qualsiasi guasto, la piastra vibrante non deve essere usata fino alla rettifica del guasto.

1. Ispezionare accuratamente la piastra vibrante onde accertarsi che non presenti tracce di danni. Controllare che i componenti siano presenti e ben fissati. Dedicare particolare attenzione alla protezione di sicurezza della trasmissione a cinghia installata tra il motore ed il gruppo vibratore.
2. Controllare il livello dell'olio del motore e rabboccare come necessario.
3. Controllare il livello del carburante del motore e rabboccare come necessario.
4. Controllare che non vi siano perdite di olio e di carburante.

## Motivi per eseguire la compattazione



Un terreno che sia stato manomesso oppure un nuovo riporto, sottofondo o composto bituminoso per il manto di usura, presenterà dei piccoli vuoti o sacche d'aria che, se non compattate, determineranno l'insorgere uno o più problemi.

1. Mano a mano che il traffico stradale percorre la superficie di un'area non compattata, il materiale viene compresso. Ciò causa lo sprofondamento del manto stradale, mano a mano che il materiale riempie gli spazi vuoti.
2. Una situazione simile si verifica con carichi statici su un suolo non compattato. Il carico (ad es. un edificio) sprofonderà.
3. I materiali contenenti spazi vuoti sono più soggetti ad infiltrazioni d'acqua, con conseguente erosione. L'infiltrazione d'acqua può anche causare l'espansione del suolo durante le gelate e la sua contrazione durante i periodi di siccità. L'espansione e la contrazione sono tra le cause principali di danneggiamento delle fondamenta di un edificio e normalmente rendono necessario il puntellamento della struttura.

La compattazione incrementa la densità del materiale e pertanto ne incrementa la capacità. Riduce i vuoti d'aria e pertanto riduce il rischio di sprofondamento, espansione e contrazione, dovuti ad infiltrazioni d'acqua.

## Applicazioni



Le applicazioni/materiali rientrano in tre categorie:

1. Materiali coesivi (meno del 20% di materiale granulare) ad es. argilla, materiale sedimentario e terreni pesanti.
2. Materiali granulari (più del 20% di materiale granulare) ad es. massicciate, sabbie e terreni leggeri.
3. Materiali bituminosi ad es. asfalto (tarmac), asfalto applicato a freddo (prodotti ad emulsione bituminosa).

La tabella mostra le specifiche HAUC di profondità dello strato e numero di passate per le piastre 'Dual Force'. Se vengono usate macchine normali, non è possibile garantire una compattazione ottimale, tuttavia, se le profondità degli strati vengono ridotte e si aumenta il numero di passate, è possibile ottenere risultati migliori.

Il contenuto di umidità dei materiali granulari e coesivi è di importanza fondamentale per una compattazione efficace. Se il materiale granulare è troppo asciutto esso scorrerà attorno alla piastra anziché venire compattato. Se il contenuto di umidità è troppo elevato il materiale può asciugarsi dopo la compattazione e possono insorgere problemi di contrazione.

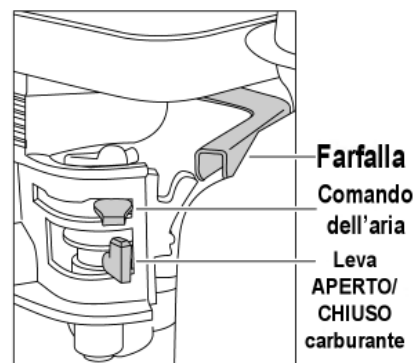
1400 -1800 kg/m <sup>2</sup>	PASSATE DI COMPATTAZIONE RICHIESTE PER STRATO DALLO				
	40MM	60MM	80MM	100MM	150MM
<b>Materiali Coesivi**</b>	2**	4**	5**	6**	Redurre Spessore Strato
<b>Materiali Granulari</b>	2*	3*	4*	5	9
<b>Bituminoso</b>	6	10	12		Redurre Spessore Strato

\* Generalmente applicato in uno strato dallo spessore minimo di 100 mm, per cui non è specificato dalla HAUC.

\*\* La natura dei materiali coesivi rende difficile la compattazione mediante piastra vibrante. La compattazione ottimale non è garantita e non è consigliata dalla HAUC.

**Honda GX120 & GX160.**

1. Aprire il rubinetto del carburante spostando le leva di APERTO/CHIUSO del carburante completamente verso destra.
2. Se il motore viene avviato da freddo, impostare su on (INSERITO) il comando dell'aria spostando la relativa leva di comando completamente verso sinistra. Se il motore viene riavviato da caldo, generalmente il comando dell'aria non è richiesto, tuttavia, se il motore si è in qualche modo raffreddato, può essere necessario inserire parzialmente il comando dell'aria.
3. Ruotare l'interruttore di ACCESO/SPENTO del motore in senso orario nella posizione 'I'.
4. Impostare l'acceleratore nella posizione di minimo spostando la leva di comando dell'acceleratore completamente verso destra. Non avviare il motore con l'acceleratore al massimo, dato che la piastra vibrante entrerà in funzione non appena viene avviato il motore.
5. Mantenendo con decisione l'impugnatura di comando con una mano, afferrare la maniglia del dispositivo di avviamento a strappo con l'altra mano. Tirare il dispositivo di avviamento a strappo fino ad avvertire resistenza da parte del motore, quindi lasciar andare la maniglia.
6. Facendo attenzione a non tirare completamente la cordicella del dispositivo di avviamento, tirare rapidamente la maniglia del dispositivo di avviamento.
7. Ripetere fino all'accensione del motore.
8. Una volta che il motore si è acceso, impostare gradualmente la leva del comando dell'aria nella posizione OFF (DISINSERIMENTO) spostandola verso destra.
9. Se il motore non si accende dopo numerosi tentativi, consultare la guida di risoluzione dei problemi riportata.
10. Per spegnere il motore, impostare l'acceleratore al minimo e ruotare in senso antiorario l'interruttore di ACCESO/SPENTO del motore nella posizione '0'.
11. Chiudere la mandata del carburante.

**Motore Benzina Robin EX13 & EX17**

1. Aprire il rubinetto del carburante
2. Portare l'INTERRUTTORE DI ARRESTO sulla posizione "I" (ON)
3. Portare la leva di comando della velocità su una posizione a circa 1/3 nella direzione di velocità massima.
4. Chiudere la leva dell'aria
  - A motore freddo, o se la temperatura ambiente è molto bassa, chiudere completamente la leva dell'aria
  - A motore caldo, o se la temperatura ambiente è alta, lasciare la leva dell'aria semiaperta o completamente aperta.
5. Tirare lentamente la manopola del dispositivo di avviamento sino a quando si incontra una certa resistenza. Questo è il punto cosiddetto di 'compressione'. Riportare la manopola nella sua posizione iniziale e tirarla poi di nuovo con un movimento brusco. Non tirare mai completamente fuori il cavo autoavvolgente. Dopo aver avviato il motore, lasciar tornare la manopola del dispositivo di avviamento nella sua posizione iniziale sempre tenendola con la mano.
6. Dopo aver avviato il motore, aprire gradualmente l'aria ruotando l'apposita leva e portarla sino alla posizione completamente aperta. Non aprire completamente la leva dell'aria immediatamente subito dopo l'avvio se il motore è stato avviato a freddo e non si è ancora ben riscaldato, o se la temperatura ambiente è particolarmente fredda, perché in questo caso il motore potrebbe spegnersi.
7. Portare la leva di comando della velocità sulla posizione di velocità bassa e lasciar girare il motore al minimo per 2 o 3 minuti prima di spegnerlo.
8. Ruotare l'INTERRUTTORE DI ARRESTO in senso antiorario portandola sulla posizione "O" (OFF)
9. Chiudere il rubinetto del carburante.
10. Tirare lentamente la manopola di avvio e riportarla poi nella sua posizione originale non appena si nota una leggera resistenza. Questa operazione è necessaria per evitare che l'aria umida esterna entri nella camera di combustione



## Uso della piastra vibrante



- **Trasportare la piastra vibrante nel luogo richiesto.** Se viene usato il dispositivo di trasporto “staccabile” per trasportare l’unità, inclinare la piastra vibrante in avanti per sollevare da terra le ruote di trasporto. Riportare indietro il telaio trasportatore, quindi ruotarlo lateralmente per staccarlo dal retro della piastra vibrante. Collocare il telaio trasportatore in un posto sicuro fino all’impiego successivo. Per le macchine con il trasportatore “fisso” inclinare la macchina in avanti, tirare il trasportatore all’indietro e verso l’alto, abbassare la macchina al pavimento e bloccare il trasportatore nella posizione “sollevata”. Laddove è necessario usare l’apparecchiatura di sollevamento per posizionare la piastra vibrante, assicurarsi che l’apparecchiatura di sollevamento abbia un WLL (limite di carico di lavoro) adatto per il peso delle piastre vibranti (consultare la tabella delle specifiche a pagina 6 o la targa della macchina). Fissare delle catene od imbragature idonee SOLO al punto di sollevamento sulla sommità della piastra vibrante.
- Se la piastra vibrante è munita di sistema di spruzzo dell’acqua e l’applicazione ne richiede l’uso, controllare che la valvola di uscita dell’acqua sia chiusa, quindi riempire il flacone dell’acqua con acqua pulita.
- **Avendo effettuato i controlli elencati nella sezione di “pre-avvio”, è possibile avviare il motore.** La gamma “PCX” Belle Group di piastre vibranti è munita di una frizione centrifuga, ciò consente al motore di girare al minimo senza azionare la piastra vibrante. Quando la velocità del motore viene aumentata, la frizione si innesta ed aziona la piastra vibrante. Per il corretto funzionamento, la velocità del motore deve essere impostata al minimo.
- **Impostare l’acceleratore al massimo ed usare l’impugnatura di comando per sterzare o ruotare la piastra vibrante.** Il vibratore non solo causerà la vibrazione della piastra di base ma anche la sua corsa in avanti. Durante il funzionamento normale non bisogna spingere la piastra vibrante ma lasciarla libera nella sua corsa. La velocità di avanzamento verrà stabilita dalle condizioni della superficie da compattare. Se la superficie da compattare è su un pendio, bisogna fare molta attenzione a controllare la direzione di corsa della piastra vibrante. Se necessario, usare una corda idonea fissata alla piastra vibrante a livello di un punto basso del telaio, onde consentire ad un assistente a sostenere parte del peso della piastra vibrante. Su di un pendio, procedere in senso longitudinale, non trasversale.
- **Applicare la piastra vibrante sulla superficie in maniera sistematica fino ad ottenere la corretta compattazione.** Laddove vi sia da compattare un certo numero di strati differenti sovrapposti l’uno all’altro, compattare ciascuno strato individualmente.
- Per interrompere le vibrazioni della piastra vibrante, impostare l’acceleratore al minimo.

## Guida alla risoluzione dei problemi



Problema	Causa	Rimedio
Il motore non parte.	Mancanza di carburante.	Aprire lo sportello di rifornimento. Riempire il serbatoio del carburante.
	Motore spento.	Accendere il motore.
	Candela Sporca	Pulire e regolare la distanza tra gli elettrodi della candela.
	Motor freddo	Chiudere il comando dell’aria
	Motor Ingolfato	Honda, aprire il comando dell’aria aprire completamente la farfalla, tirare l’avviamento a strappo fino all’accensione del motore.
L’unità non vibra	Velocità motore insufficiente	Impostare il comando della velocità del motore a veloce.
	Tensione cinghia di trasmissione allentata.	Regolare la tensione della cinghia di trasmissione.
	Filtro dell’aria ostruito.	Pulire o sostituire il filtro dell’aria
	Guasto trasmissione	Contattare l’agente di servizio locale
Asfalto aderente alla	Mancanza di lubrificazione.	Usare il sistema di spruzzo dell’acqua
Blocchi per pavimentazione danneggiati	Piastra a contatto diretto pavimentazione	Usare un tampone per
Sfaldamento della superficie Bituminosa (laminazione)	Compattazione eccessiva	Asportare e riapplicare.
Velocità di corsa Insufficiente (affondamento della piastra)	Spessore dello strato eccessivo	Asportare una parte del materiale
	Contenuto di umidità eccessivo od insufficiente.	Asportare il materiale e regolare.

## Manutenzione

La gamma "PCX" Belle Group di piastre vibranti unidirezionali è stata progettata per offrire molti anni di funzionamento esente da guasti. Tuttavia, è importante che venga effettuata regolarmente la semplice manutenzione elencata nella presente sezione. Si raccomanda che un concessionario autorizzato dalla Belle Group effettui tutti i principali interventi di manutenzione e riparazione. Usare sempre parti di ricambio Belle Group originali, l'uso di parti non originali può invalidare la garanzia. Prima che venga eseguito qualsiasi intervento di manutenzione sulla macchina, spegnere il motore. Se si lavora su una macchina con motore a benzina, staccare il cavo AT dalla candela. Se si lavora su un motore diesel, assicurarsi che l'interruttore di arresto sia nella posizione di arresto. Collocare sempre la piastra vibrante su un terreno pianeggiante onde assicurare la corretta lettura dei livelli dei liquidi. Usare solo gli olii consigliati (consultare la tabella alla pagina seguente).

## Periodo di rodaggio

Quando la piastra vibrante viene usata per la prima volta, l'olio del motore deve essere cambiato dopo il periodo di rodaggio iniziale (consultare il manuale del motore per i dettagli completi). L'olio dell'involucro dell'albero del vibratore deve essere sostituito dopo le prime 100 ore di impiego, quindi dopo ogni 500 ore di lavoro. Per i dettagli circa la sostituzione dell'olio dell'involucro dell'albero del vibratore, consultare "Gruppo vibratore". La tensione della cinghia deve essere controllata dopo 4 ore di impiego.

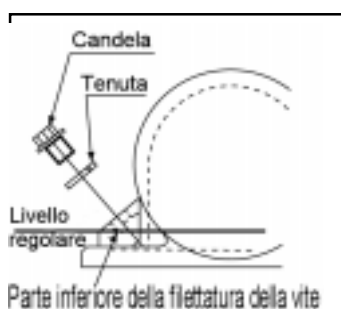
## Cinghia di trasmissione

Rimuovere la protezione della cinghia poi controllare la sua tensione facendo una leggera pressione con le dita sulla cima della cinghia vicino il centro tra la trasmissione del motore e la puleggia del cambio. La cinghia dovrebbe essere deviata dai 5 ai 10mm. Se la tensione della cinghia richiede un sistemazione allentare il set di viti sul congegno di tensione della cinghia e sul lato verso la destra. Se la cinghia remane lenta sostituirla. Infine sostituire la protezione della cinghia assicurandosi che sia correttamente e adeguatamente fissata.

Manutenzione Ordinaria		Ogni 4 Ore	Primo Mese / 20h	3 mesi / 50h	6 mesi / 100h
Olio Motore	Controllare livello	✓			
	Cambiare		✓		✓
Filtro Aria	Controllo Condizioni / Pulire		✓		✓
	Sostituire quando necessario / ogni 12 mesi				
Candela	Cambiare				✓
Cinghia Di Trasmissione	Tensione	✓	✓	✓	

## Tipo e quantità di olio / carburante - Tipo di candela

	Tipo Di Olio	Quantità	Tipo Carburante	Capacità	Tipo Candela	Distanza tra gli elettrodi (mm)
<b>Motore a Benzina Honda GX120</b>	S.A.E. 10W 30	0.6l	Senza Piombo	2.5l	BM6ES or BPR6ES	0.7 - 0.8
<b>Motore a Benzina Honda GX160</b>	S.A.E. 10W 30	0.6l	Senza Piombo	3.6l	BM6ES or BPR6ES	0.6 - 0.7
<b>Motore a Benzina Robin EX13</b>	S.A.E. 10W 30	0.6l	Senza Piombo	2.7l	NGK BR-6HS	
<b>Motore a Benzina Robin EX17</b>	S.A.E. 10W 30	1.1l	Senza Piombo	3.6l	NGK BR-6HS	
<b>Motore Diesel Hatz 1B20-6</b>	S.A.E. 10W 30	0.9l	Diesel (BS2869)	Consultare Il Manuale	N/A	N/A
<b>Vibratore</b>	Olio per Turbine 32	0.4l	N/A	N/A	N/A	N/A

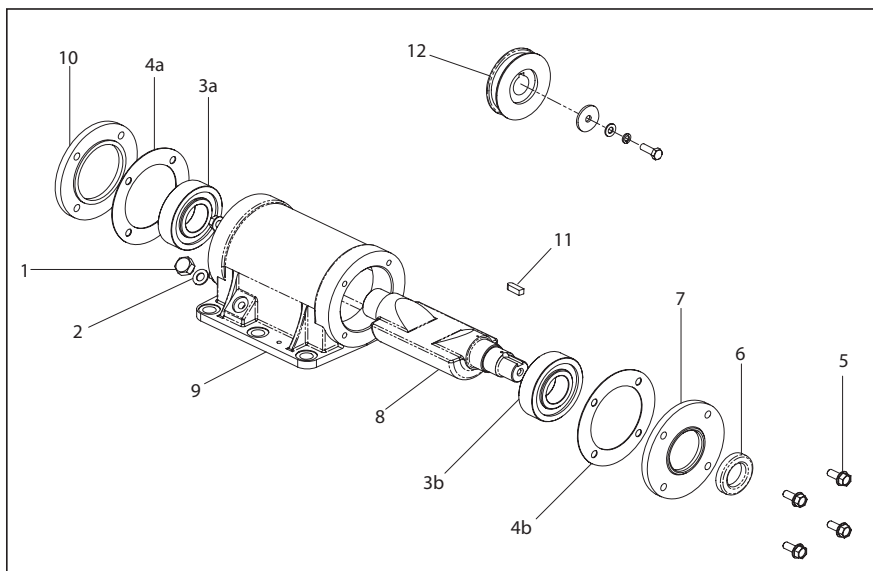


## Gruppo vibratore

Togliere il tappo completo di tenuta, controllare che il livello dell'olio raggiunga la filettatura inferiore sul foro del tappo dell'olio. Rabboccare come necessario con l'olio corretto (consultare la tabella).

## Istruzioni di assemblaggio per il vibratore

1. Pulire l'alloggiamento (9) con un getto d'acqua quindi asciugare con aria compressa.
2. Montare il cuscinetto posteriore (3a) nell'alloggiamento e spingere l'albero (8) nel cuscinetto.
3. Montare il cuscinetto anteriore (3b) sull'albero e nell'alloggiamento.
4. Montare il coperchio del cuscinetto 'B' (10) completo di guarnizione (4a) al retro dell'alloggiamento.
5. Montare il paraolio (6) nel coperchio del cuscinetto 'A' (7)
6. Montare la copertura del cuscinetto 'A' completo di guarnizione (4b) alla parte anteriore dell'alloggiamento.
7. Montare la chiave Woodruff (11) e la puleggia (12) sull'albero.
8. Versare dell'olio nel foro di scarico dell'olio dell'alloggiamento finché l'olio non cominci appena a fuoriuscire.
9. Montare la rondella di rame (2) ed il tappo di scarico dell'olio (1)
10. Montare il vibratore sulla piastra di base e serrare i bulloni ad una coppia di 150 Nm.
11. Far girare il motore per circa 2 minuti onde assicurarsi che non vi siano perdite d'olio da parte del vibrante.

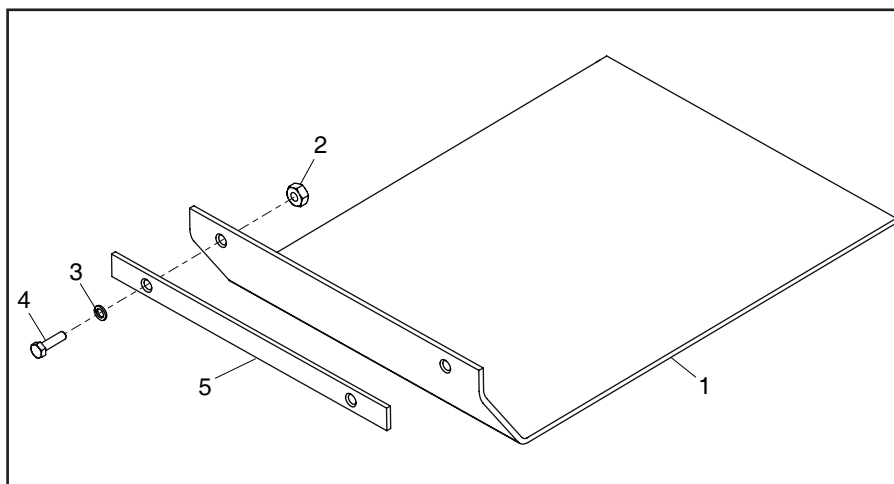


## Istruzioni di montaggio

### Paving Pad

I tamponi per la pavimentazione a blocchi sono stato progettati per essere usati durante la compattazione di lastre per pavimentazione e pavimentatrici a blocchi. Tuttavia, essi non devono essere usati per il normale lavoro di compattazione. Prima del montaggio, assicurarsi che il tampone per pavimentazione sia del corretto formato e del corretto tipo.

Per montare il tampone per la pavimentazione (1), collocare il tampone sotto la piastra assicurandosi che i fori siano allineati con i fori sulla parte anteriore della piastra di base. I bulloni di fissaggio (4) devono essere passati attraverso la fascetta di bloccaggio (5) poi attraverso il tampone per pavimentazione (1) ed infine attraverso la piastra di base. Essi devono essere fissati in posizione a turno con il dado (2) e la rondella (3).

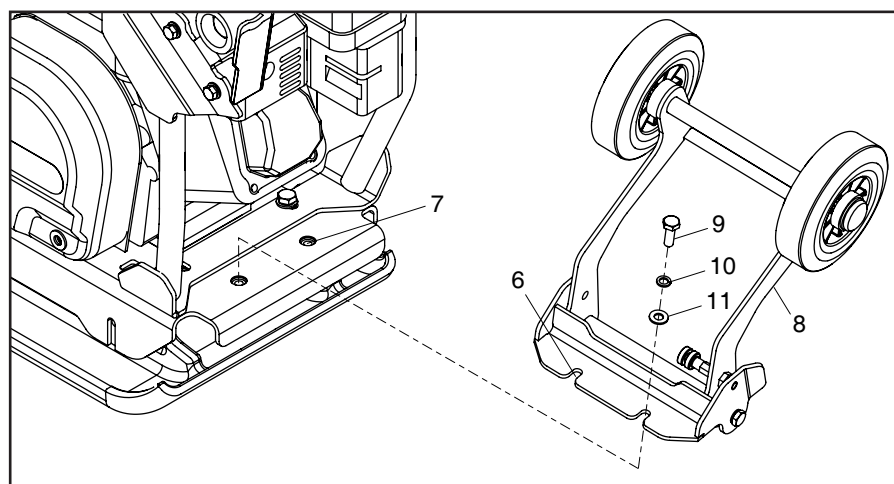


### Trasportatore

Il trasportatore consente all'operatore di trasportare la piastra vibrante fino al luogo di lavoro con il minimo sforzo.

Per montare il carrello, allineare i 2 fori del supporto (6) con i 2 fori sulla base della piastra (7). Il carrello (8) può essere fissato con i 2 bulloni (9), 2 guarnizioni a molla (10) e 2 spessori (11). Una volta passati i bulloni tra i fori (6) e fori (7) stringere per fissare. Si consiglia di stringere i bulloni (9) a 50Nm. Il carrello sarà fissato in modo sicuro.

Per utilizzare il carrello, inclinare la piastra vibrante e spostare il carrello sotto la base, infine inclinare la piastra in direzione opposta per bloccare il carrello.





## Garanzia

La nuova piastra vibrante a direzione singola "PCX" Belle Group è coperta da garanzia per l'acquirente originale per un periodo di un anno (12 mesi) a partire dalla data di acquisto originale.

La garanzia Belle Group copre difetti di progettazione, materiali e lavorazione.

Quanto segue non è coperto dalla garanzia Belle Group:

1. Danni causati da abuso, uso improprio, caduta od altri danni simili causati da od in seguito a guasti dovuti alla mancata osservanza delle istruzioni di assemblaggio, funzionamento o manutenzione da parte dell'utente.
2. Alterazioni, aggiunte o riparazioni effettuate da persone diverse dal personale della Belle Group o da agenti da essa autorizzati.
3. Costi di trasporto o spedizione alla/dalla Belle Group. o loro agenti autorizzati, per la riparazione o la valutazione in base ad una richiesta di risarcimento in garanzia, su qualsiasi macchina.
4. Costi di materiali e/o di lavoro per sostituire, riparare o rimettere a posto componenti a seguito di normale usura e logorio.

I seguenti componenti non sono coperti da garanzia.

- Cinghia/e di trasmissione
- Filtro dell'aria del motore
- Candela del motore

La Belle Group e/o i loro agenti riconosciuti, direttori, impiegati od assicuratori non saranno responsabili di danni indiretti o di altra natura, perdite o spese connesse a, od a causa di, o per l'incapacità di usare la macchina per un qualsiasi scopo.

### **Richieste di risarcimento in garanzia**

Tutte le richieste di risarcimento in garanzia devono essere comunicate direttamente al Belle Group, per telefono, fax, email o per iscritto.

Per le richieste di risarcimento in garanzia:

Tel: +44 (0)1538 380000 Fax: +44 (0)1538 380038

Email: [Warranty@belle-group.co.uk](mailto:Warranty@belle-group.co.uk)

Scrivere a:

Belle Group Warranty Department,

Unit 5, Bode Business Park

Ball Haye Green

Leek

ST13 8BW

Inghilterra

# Hur man använder denna bruksanvisning

S

Denna bruksanvisning är till för att hjälpa Dig att använda och underhålla vibroplattan på ett säkert sätt. Bruksanvisningen är avsedd för återförsäljare och användare av vibroplattan.

## Inledning

Avsnittet "**Miljö**" ger instruktioner om hur kasserade apparater återvinns på ett miljövänligt sätt.

Avsnittet "**Maskinbeskrivning**" hjälper Dig att sätta Dig in i maskinens utrustning och reglage.

Avsnittet "**Allmän säkerhet**" och "**Hälsa och säkerhet**" beskriver hur maskinen används för att garantera Din och allmänhetens säkerhet.

Avsnittet "**Start och Stopp**" hjälper Dig med att starta och stoppa maskinen.

Tipsen och anvisningarna i "**Felsökning**" hjälper Dig om Du har problem med Din maskin.

Avsnittet "**Service**" finns för att Hjälpa Dig med det vanliga underhållet och servicen av Din maskin.

Avsnittet "**Garanti**" beskriver garantins omfattning och reklamationsförfarande.

Avsnittet "**Försäkran om överensstämmelse**" visar vilka standarder maskinen konstruerats efter.

## Direktiv med avseende på beteckningar.

Den text i denna bruksanvisning som särskilt måste uppmärksammas visas på följande sätt:



### **SE UPP**

Produkten kan utgöra en risk. Maskinen eller Du själv kan skadas om hanteringen inte utförs på korrekt vis.



### **VARNING**

Operatören kan utsättas för livsfara.



### **VARNING**

Innan Du använder eller utför något underhåll på denna maskin **MÅSTE DU LÄSA** och **FÖRSTÅ** denna bruksanvisning.

## Varning

S

**VETA** hur enhetens reglage används på ett säkert sätt och hur man utför underhåll på ett säkert sätt.

(NB Var säker på att Du vet hur man stänger av maskinen innan Du sätter på den, utifall Du hamnar i svårigheter.)

Använd **ALLTID** lämplig skyddsutrustning som krävs för Din personliga säkerhet.

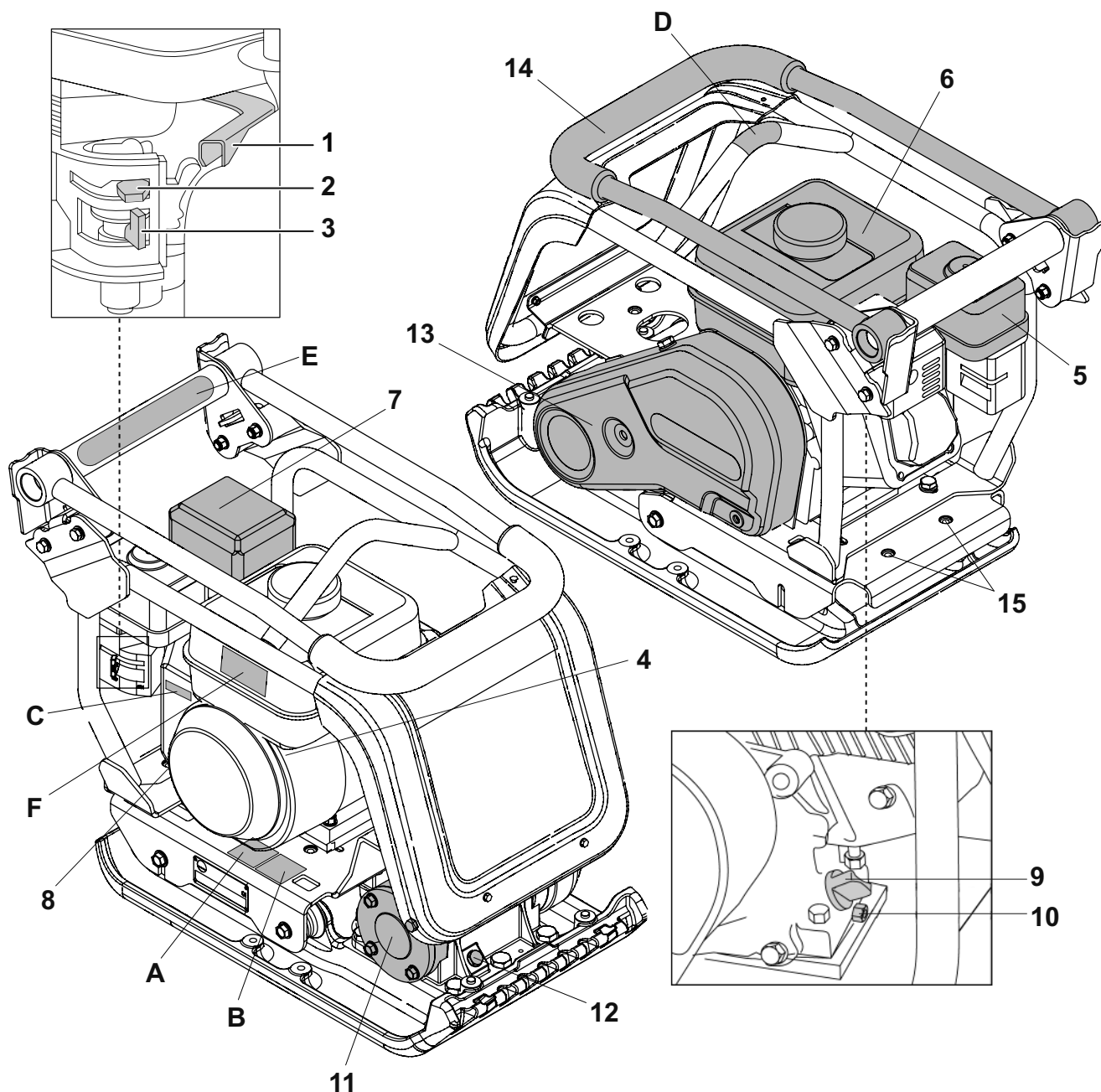
Om Du har **NÅGRA FRÅGOR** om säker användning eller underhåll av denna enhet, **FRÅGA DIN ARBETSLEDARE ELLER KONTAKTA BELLE GROUP.** (+44 01298 84606)

## Innehåll

S

Hur man använder denna bruksanvisning.....	105
VARNING .....	105
Maskinbeskrivning.....	106 - 107
Miljö .....	108
Tekniska data.....	108
Allmän säkerhet.....	109
Hälsa och säkerhet.....	109
Kontroller innan start .....	110
Anledningar för packning.....	110
Tillämpningar .....	110
Start och Stopp.....	111
Drift av vibroplattan.....	112
Felsökningsguide.....	112
Underhåll .....	113
Monteringsinstruktioner .....	114
Anslutningsinstruktioner .....	114
Garanti.....	115
C.E. Certificate .....	3

Belle Group behåller rättigheten att ändra maskinspecifikationer utan någon skyldighet att meddela om detta i förväg.

**Maskinbeskrivning**

1. Gasreglage.
2. Chokereglage
3. Bränslereglage ON/OFF.
4. Motor ON / OFF kontakt
5. Luftfilterhus.
6. Bränsletank.
7. Avgasrör
8. Dragstartshandtag.
9. Påfyllningsrör för motorolja / mätsticka.
10. Avtappningsplugg för motorolja.
11. Vibrator.
12. Vibratorolja kontrollplugg.
13. Remskydd.
14. Manöverhandtag.
15. Fästpunkter för förflyttningalternativ.

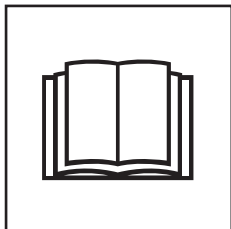
**Dekals**

- A. Säkerhetsdekal.
- B. Ljudnivå dekal
- C. Motorvarv dekal.
- D. Lyftpunkt dekal.
- E. Låg HAV dekal.
- F. Motor varning dekal.

Ritningen är gjord efter Honda GX160. Separat motorritning finns för Robinmotorer

## Dekals

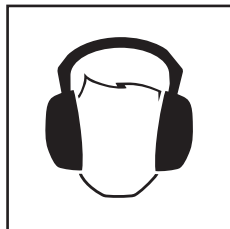
### A - Säkerhetsdekal (Del nr. 19.0.373)



Läs  
bruksanvisningen.



Använd  
skyddsskor.



Använd  
hörselskydd.



Använd  
skyddsglasögon.

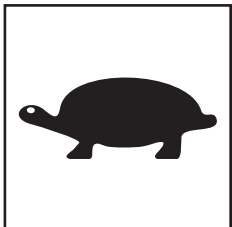
### B - Ljudnivå dekal (800-99942)

Maskinens ljudnivå vid drift är 105 dB(A).

### C - Motorvarv dekal

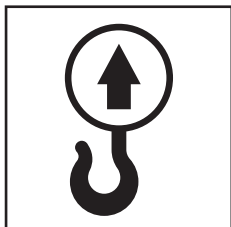


Högt motorvarvtal.



Lågt motorvarvtal.

### D - Lyftpunkt dekal



Lyftpunkt.

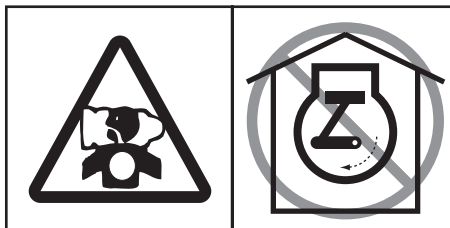
### E - Låg HAV dekal (800-99965)

Maskinen har UK Patenterad konstruktion vilket minskar HAV nivåer och därigenom möjliggör längre användningstid.

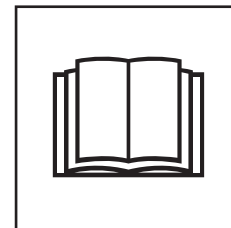
### F - Motor varning dekal



Bensin är mycket lättantändligt. Innan påfyllning, stäng av motorn och låt den svalna.



Motorn avger koloxid. Kör inte motorn i ett slutet utrymme.



Läs motorns  
bruksanvisning.





## Omgivning / Miljö

### Säkert bortskaffande.

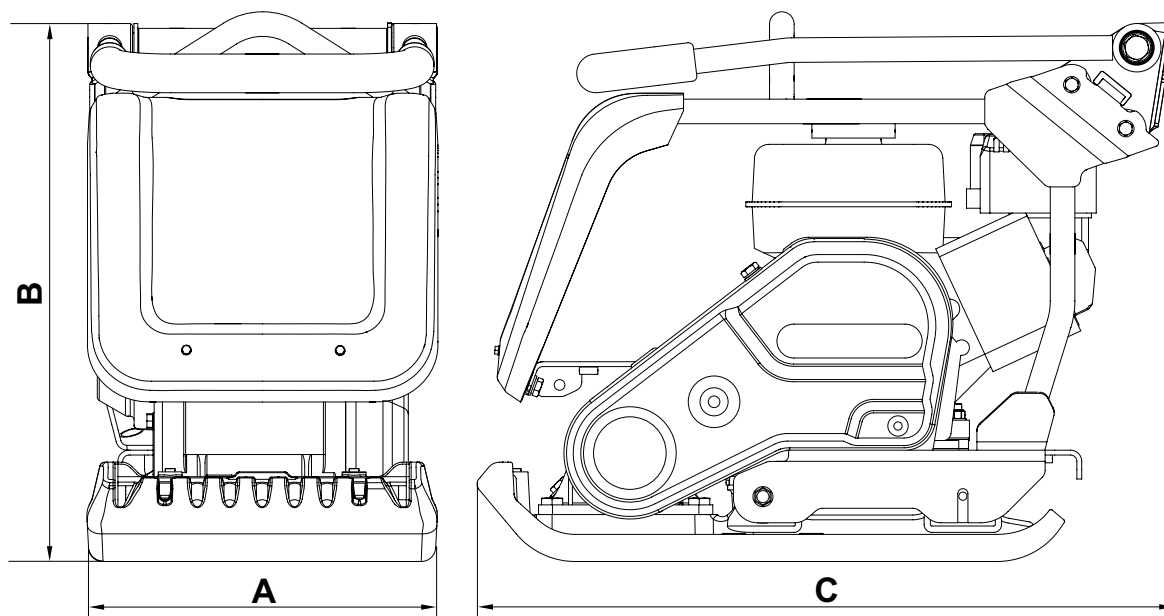


Instruktioner för miljöskydd.  
Maskinen innehåller värdefulla material. Ta den kasserade apparaten och tillbehören till relevant återvinningsanläggning.

Komponent	Material.
Handtag	Stål
Frontkåpa	HDPE
Stomme	Stål
Bottenplatta	Stål Gummi
Handtag Motor	Aluminium
Flexibla monteringar	Gummi och Stål
Diverse delar	Stål och Aluminium
Vattenbehållare (om monterad)	Plast



## Tekniska Data



Modell	PCX 12/36	PCX 13/40
A - Bredd (mm)	360	400
B - Höjd (mm)	556	556
C - Längd (mm)	720	720
Vikt Honda GX120 4.0hp/3kW (Kg)	81.5	83.5
Vikt Honda GX160 5.5hp/4kW (Kg)	-	85.5
Vikt Robin EX 13 4.5hp (Kg)	81.5	83.5
Vikt Robin EX 17 6hp (Kg)	-	85.5
Motor Varvtal	3850	3850
Vibrationskraft (kN)	12	13
Frekvens (Hz)	101	101
Max. förflyttningshastighet (m/min)	20	20
Statiska Trycket (kg/m <sup>2</sup> )	586	519
Ljudeffektnivå - GX120 & EX13	105 dB(A)	105 dB(A)
Ljudeffektnivå - GX160 & EX17	107 dB(A)	107 dB(A)

## Allmän säkerhet

S

För Din egen personliga säkerhets skull och för säkerheten för personerna i Din omgivning, var vänlig och läs och säkerställ att Du till fullo förstår följande säkerhetsinformation. Det är användarens ansvar att han/hon till fullo förstår hur denna utrustning används på ett säkert sätt. Om du är osäker gällande säkerheten och korrekt användning av vibroplattan, konsultera Din arbetsledare eller Belle Group.



### **SE UPP**

Felaktig(t) underhåll eller användning kan vara förenat med fara. Läs och förstå detta avsnitt innan Du utför något underhåll, service eller reparationer.

- Denna utrustning är tung och får inte lyftas på egen hand, antingen SKAFFA HJÄLP eller använd lämplig lyftanordning. Ett speciellt transportmontage finns tillgängligt för vibroplattan (se tillval).
- Spärra av arbetsområdet och håll allmänheten och obehörig personal på ett säkert avstånd.
- Personlig SkyddsUtrustning (PSU) måste alltid bäras av användaren när utrustningen används (se Hälsa & Säkerhet).
- Var säker på att Du vet hur man stänger AV maskinen innan Du sätter PÅ den, utifall Du hamnar i svårigheter.
- Stäng alltid AV motorn innan transport, förflyttning inom arbetsplatsen eller underhåll.
- Under användningen blir motorn mycket het, låt motorn svalna innan Du rör den. Lämna aldrig motorn igång utan uppsikt.
- Avlägsna eller mixtra aldrig med några monterade skydd, de finns där för Din säkerhet. Kontrollera alltid skydden för tillstånd och säkerhet, om något saknas eller är skadat, ANVÄND ALDRIG VIBROPLATTAN innan skyddet har ersatts eller reparerats.
- Använd inte vibroplattan när Du är sjuk, trött, eller om Du är påverkad av alkohol eller droger.

### Bränslesäkerhet.



### **SE UPP**

Bränsle är lättantändligt. Det kan orsaka personskador och egendomsskador. Stäng av motorn, släck all öppen eld och rök inte vid påfyllning av bränsletanken. Torka alltid upp bränslespill.

- Innan påfyllning, stäng av motorn och låt den svalna.
- Vi påfyllning, • RÖK INTE eller tillåt öppen eld inom området.
- Utspillt bränsle måste omedelbart tas om hand med användning av sand. Om Du spiller bränsle på kläderna, byt dem.
- Förvara bränsle i därför avsedda behållare bort ifrån värme- och gnistkällor.

## Hälsa och säkerhet

S

### Vibration

En viss vibration från maskinen överförs genom handtaget till användarens händer. Belle Group's utbud av vibroplattor har speciellt designats för att minska vibrationsnivåerna för användarens underarmar-händer. Hänvisning till specifikationer & tekniska data för vibrationsnivåer och användningstid (rekommenderad maximal daglig exponeringstid). ÖVERSKRID INTE maximal användningstid.

### PSU (Personlig SkyddsUtrustning).

Lämplig PSU måste bäras när denna utrustning används dvs. skyddsglasögon, handskar, hörselskydd, andningskydd och fotbeklädnad med stålhatta.

Använd kläder som är lämpliga för det arbete Du utför. Bind bak långt hår och tag av alla smycken vilka annars kan fastna i maskinens rörliga delar.

### Damm.

Packningsprocessen kan åstadkomma damm, vilket kan vara skadligt för Din hälsa.

Använd alltid en mask som är avpassad för den typ av damm som uppkommer.

### Bränsle.

Svälj inte bränsle eller andas inte in bränsleångor och undvik hudkontakt. Tvätta omedelbart bort bränslestänk.

Om Du får bränsle i ögonen, skölj med mycket vatten och sök läkarvård så fort som möjligt.

### Avgaser



### **SE UPP**

Avgaserna som produceras av denna utrustning är mycket giftiga och kan vara dödliga!

Använd inte vibroplattan inomhus eller i ett slutet utrymme, säkerställ att arbetsområdet är tillräckligt ventilerat.

### Besiktning innan start

Följande besiktning innan start måste utföras varje gång innan arbetet påbörjas eller efter var fjärde timmes användning, vilket som inträffar först. Vänligen se avsnittet för underhåll för närmare instruktioner. Om några felaktigheter upptäcks, får inte vibroplattan användas innan felet har åtgärdats.

1. Besiktiga vibroplattan noggrant för tecken på skador. Kontrollera att alla delar finns och är fastsatta. Var särskilt uppmärksam på drivremmens säkerhetsskydd som är monterat mellan motorn och vibratorenheten.
2. Kontrollera oljenivån i motorn och fyll på om nödvändigt.
3. Kontrollera bränslenivån i motorn och fyll på om nödvändigt.
4. Kontrollera för bränsle- och oljeläckage.

## Anledningar för packning

Jord, vilken har spritts ut eller nyligen fyllts, basskikt och fyllnadsskikt får mindre hålrum eller luftfickor om de inte packas, vilket leder till att ett eller fler problem uppkommer.

1. Allt eftersom trafik går tvärs över ytan på ett opackat område, komprimeras materialet. Detta leder till sättningar i toppskiktet allt eftersom materialet fyller hålrummen.
2. En liknande situation inträffar med statisk belastning på opackade underlag. Belastningen (t.ex. en byggnad) sjunker.
3. Material med hålrum är mer mottagliga för genomsippning av vatten, vilket leder till erosion.

Vatteninträngning kan dessutom orsaka att jorden expanderar vid frystemperaturer och drar ihop sig under torra perioder. Expansion och ihopdragning är en betydande orsak till skador på byggnaders fundament vilket normalt leder till att strukturen behöver stöttas under. Packning ökar materialets densitet och därigenom ökas dess belastningsförmåga. Reducerar lufthål och därigenom reduceras risken för sättningar, expansion och ihopdragning, på grund av inträngande vatten.

## Tillämpningar

Tillämpningar/material faller under tre kategorier:

1. Kohesionsjord (mindre än 20% granulerad) t.ex. lera, slam & kraftig jord.
2. Granulerade material (mer än 20% granulerad) t.ex. hårda underlag, sand & lätt jord.
3. Bituminösa material t.ex. asfalt (grovasfalt), kalla lager (bitumenemulsionsprodukter).

Tabellen visar HAUC specifikationer för lagerdjup och antal passeringar för "Dual Force" plattor. Om standardmaskiner används, kan inte optimal packning garanteras, likväl, om lagerdjupet reduceras och antalet passeringar ökas, kan resultatet förbättras.

Luffuktigheten i sammanhängande material är nödvändig för packningsförmågan. Alltför torrt granulat material riskeras att spridas runtomkring plattan istället för att effektivt packas. Om luffuktigheten är för hög, riskerar materialmassan att torka ut efter packningen och leda till att för krympning uppstår.

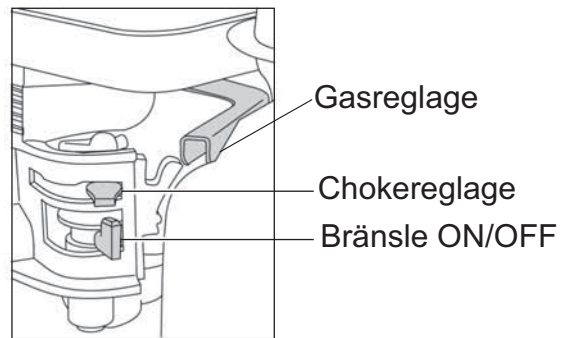
1400 -1800 kg/m <sup>2</sup>	PACKNINGSPASSERINGAR PER LAGER FÖR PACKNINGSTJOCKLEKAR UPP TILL.				
	40MM	60MM	80MM	100MM	150MM
<b>Kohesionssammanhängande material**</b>	2**	4**	5**	6**	Reducerad lagertjocklek
<b>Granulerade material</b>	2*	3*	4*	5	9
<b>Bituminösa</b>	6	10	12		Reducerad lagertjocklek

\* Förekommande placering i 100 mm lager är inte angiven in HAUC specifikationen

\*\* Egenskaperna i olika typer av sammanhängande material gör att jordpackning är en komplicerad process där ett flertal faktorer spelar in. Optimal packning garanteras inte av HAUC.

## Honda GX120&GX160.

1. Öppna bränsletillförseln genom att flytta bränslets ON/OFF reglage helt till höger.
2. Om motorns startas kall, ställ choken till ON genom att flytta chokereglaget helt till vänster. Vid start av varm motor krävs som regel inte choke, dock, om motorn har svalnat något kan choken delvis behövas.
3. Vrid motorns ON / OFF kontakt medurs till läge '1'.
4. Ställ in gasen i tomgångsläget genom att flytta gasreglaget helt till höger. Starta inte motorn på full gas eftersom vibroplattan då vibrerar så snart motorn startas.
5. Ta ett ordentligt grepp om manöverhandtaget med en hand, greppa starthandtaget med den andra. Dra i starthandtaget till motstånd känns, låt därefter startern gå tillbaka.
6. Se till att inte dra ut startsnöret helt, dra i starten snabbt och bestämt.
7. Upprepa tills motorn tändes.
8. Efter att motorn startat, ställ chokereglaget gradvis mot OFF-läget genom att flytta det till höger.
9. Om motorn inte startar efter ett flertal försök, följ felsökningsguiden.
10. För att stänga av motorn, ställ in gasen i tomgångsläget och vrid motorns ON / OFF kontakt moturs till läge '0'.
11. Stäng bränslekranen.



## Robin EX 13 & EX 17 Bensinmotor

1. Öppna bränslekranen.
2. Vrid STOPP KONTAKTEN till läget '1' (ON)
3. Ställ varvtalsregleringsspaken på 1/3 av sträckan mot läget för högsta hastighet.
4. Stäng chokereglaget.
  - Om motorn är kall och omgivningstemperaturen är låg, stäng chokereglaget helt.
  - Om motorn är varm och omgivningstemperaturen är hög, öppna chokereglaget halvvägs, eller håll det helt öppet.
5. Dra långsamt i starthandtaget till motstånd känns. Detta är 'kompressions/på'punkten. Återför handtaget till sitt ursprungliga läge och dra snabbt och bestämt. Dra inte ut snöret helt och hållet. Efter att motorn startat, låt starthandtaget återgå till sitt ursprungliga läge samtidigt som du fortfarande håller i det.
6. Efter att motorn startat, öppna chokereglaget gradvis genom att vrida det och slutligen håll det helt öppet. Öppna inte chokereglaget helt på en gång när motorn är kall och omgivningstemperaturen är låg, eftersom motorn då kan stanna.
7. Stänga av motorn Ställ varvtalsreglaget vid ett lågt hastighetsläge och låt motorn gå på tomgång i 1 till 2 minuter innan stopp.
8. Vrid STOPP KONTAKTEN moturs till läget '0' (OFF)
9. Stäng bränslekranen.
10. Dra långsamt i starthandtaget och återför handtaget till sitt ursprungliga läge när motstånd känns. Detta är nödvändigt för att förebygga att fuktig luft utifrån tränger in i förbränningskammaren.

- **Ta vibroplattan till där den skall användas.**  
Om 'avtagbart' transportfäste används till hjulenheten, luta vibroplattan framåt för att höja upp transporthjulen från underlaget. Sväng transportramen bakåt, därefter tvärs över för att koppla bort den från vibroplattans bakre del. Förvara transportramen på ett säkert ställe till nästa gång den behövs. För maskiner med 'fast' transportanordning, luta maskinen framåt, dra transportanordningen bakåt och uppåt, sänk maskinen mot underlaget och spärra transportanordningen i 'upp' läget. Där det är nödvändigt att använda en lyftanordning för att placera vibroplattan måste det säkerställas att lyftanordningen har en lämplig WLL (Working Load Limit) anpassad för vibroplattans vikt (se specifikationstabellen på sida 6 eller maskinskyllten). Fäst lämpliga kedjor eller spännband ENBART i lyftpunkten ovanpå vibroplattan.
- Om vibroplattan är utrustad med vattensprutningssystem och tillämpningen kräver dess användning, kontrollera att vattnets utloppsventil är stängd och fyll därefter på vattenbehållaren med rent vatten.
- **Efter att ha utfört kontrollerna listade i avsnittet "Innan start" kan Du starta motorn.**  
Belle Group "PCX" utbud av vibroplattor är utrustade med centrifugalkoppling, detta möjliggör för motorn att köras på tomgång utan att vibratordrivs. Allteftersom hastighet ökar griper kopplingen in och motorn kommer att driva vibratordriv. För en riktig funktion skall hastigheten vara ställd på max.
- **Ställ in gasreglaget på max. och använd manöverhandtaget för att styra och svänga vibroplattan.**  
Vibratordriv får inte enbart bottenplattan att vibrera utan får även maskinen att förflytta sig framåt. Under normal drift ska du inte behöva skjuta vibroplattan utan låta den förflytta sig i sin egen takt. Förflyttningshastigheten bestäms av ytförhållandet för det som packas. Om ytan som skall packas är på en sluttning måste stor försiktighet iakttas när vibroplattans körriktning ändras. Om nödvändigt, fäst ett lämpligt rep på en låg punkt i vibroplattans stomme för att göra det möjligt för en hantlangare att ta upp en del av vibroplattans vikt. Arbeta uppåt och nedåt på sluttningen, inte tvärs över.
- **Arbeta vibroplattan över ytan i ett organiserat mönster tills önskad packning uppnås.**  
När ett flertal lager av olika material skall packas ovanpå varandra, packa var och ett av lagren individuellt.
- För att stoppa vibroplattans vibration, ställ gasreglaget i tomgångsläge.

Problem	Orsak	Åtgärd
Motorn startar inte.	Inget bränsle.	Öppna bränslekranen. Fyll bränsletanken.
	Motorns strömbrytare i läge off.	Sätt på motorns strömbrytare.
	Tändstift smutsigt.	Rengör och återställ elektrodavstånd.
	Motorn kall.	Stäng choken.
	Motorn flödad.	Honda, öppen choke, helt öppen gas, dra i starthandtaget tills motorn tändes.
Motorn startar fortfarande inte.	Allvarligt fel	Kontakta återförsäljare eller Belle Group.
Enheten vibrerar inte.	Motorvarvet för långsamt.	Ställ motorns hastighetsreglage för hög hastighet.
	Drivremsspänningen slapp.	Justera remspänning
	Lufffiltret igensatt.	Rengör eller byt lufffilter.
	Drivningsfel	Kontakta återförsäljare eller Belle Group.
	Vibratorfel.	Kontakta återförsäljare eller Belle Group.
Asfalt fastnar på plattan	För lite smörjning.	Använd vattensprutningsanordning.
Beläggingsblock skadade.	Plattan i direkt kontakt med material.	Använd en stenläggingsplatta
Bituminös yta flagar (skiktat).	Överpackning.	Avlägsna och lägg om.
Låg förflyttningshastighet (plattan sjunker).	För djupt lager.	Avlägsna en del av materialet.
	Fukthalten för hög eller för låg.	Avlägsna materialet och justera.

## UNDERHÅLL

Belle Group "PCX" utbud av envägs vibroplattor är designade för att ge många års problemfri funktion. Det är, emellertid, viktigt att det enkla regelbundna underhållet som finns listat i detta avsnitt utförs.

Vi rekommenderar att en av Belle Group godkänd återförsäljare utför allt större underhåll och större reparationer. Använd alltid original Belle Group reservdelar, användning av "piratdelar" kan komma att upphäva Din garanti.

Innan något underhåll utförs på maskinen, stäng av motorn. Vid arbete på en maskin med bensinmotor, avlägsna tändkabeln från tändstiftet. Vi arbetar på en dieselmotor, säkerställ att stoppkontakten är i avstängt läge.

Placera alltid vibroplattan på ett jämnt underlag för att alla vätskenivåer kommer att avläsas korrekt. Använd enbart rekommenderade oljor (se tabell på följande sida).

## Inkörningsperiod

Efter att vibroplattan som ny har använts och inkörningsperioden är över, måste motoroljan bytas (se efter i motorns bruksanvisning för alla detaljer). Vibratoraxelhusets olja måste bytas efter de första 100 drifttimmarna, och därefter var 500:e drifttimme. För detaljer om oljebyte i vibratoraxelhuset, se "Vibratorenhet".

Remspänningen skall kontrolleras efter 4 timmars användning.

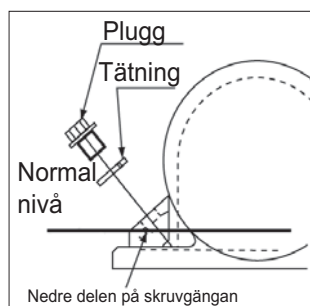
## Drivrem

Avlägsna remskyddet och kontrollera därefter remspänningen genom att lätt trycka ett finger ovanpå remmen, så nära mitten som möjligt mellan motorns drivskiva och vibratorns remskiva. Remmen ska slacka mellan 5mm och 10mm. Om remspänningen måste justeras, lossa motorns fyra fästskruvar så mycket att motorn kan rubbas. Efter justeringen, återdra motorns fästskruvar och kontrollera remspänningen en andra gång. Om bältet sitter löst skall det ersättas. Slutligen, sätt tillbaka remskyddet och se till att det är korrekt och fast monterat.

Rutinmässigt underhåll		efter 4 första timmar	första månaden / 20t	3 månader / 50t	6 månader / 100t
Motorolja	Kontrollera nivån	✓			
	Byt		✓		✓
LuftFilter	Kontrollera tillstånd / Rengör		✓		✓
Byt om nödvändigt / Var 12:e månad					
Tändstift	Byt				✓
Drivrem	Spänning	✓	✓	✓	

## Olja/Bränsle Typ & Mängd – Tändstift Typ

	Oljetyp	Mängd (Liter)	Bränsle typ	Mängd (Liter)	Tändstift typ Type	Elektrodstånd (mm)
<b>Bensin Motor Honda GX120</b>	S.A.E. 10W 30	0.6	Blyfri	2.5	BM6ES or BPR6ES	0.7 - 0.8
<b>Bensin Motor Honda GX160</b>	S.A.E. 10W 30	0.6	Blyfri	3.6	BM6ES or BPR6ES	0.6 - 0.7
<b>Bensin Motor Robin EX13</b>	S.A.E. 10W 30	0.6	Blyfri	2.7	NGK BR-6HS	
<b>Bensin Motor Robin EX17</b>	S.A.E. 10W 30	1.1	Blyfri	3.6	NGK BR-6HS	
<b>Diesel Motor Hatz 1B20-6</b>	S.A.E. 10W 30	0.9	Diesel (BS2869)	Se efter i Manual	N/A	N/A
<b>Vibrator</b>	Turbin Olja 32	0.4	N/A	N/A	N/A	N/A

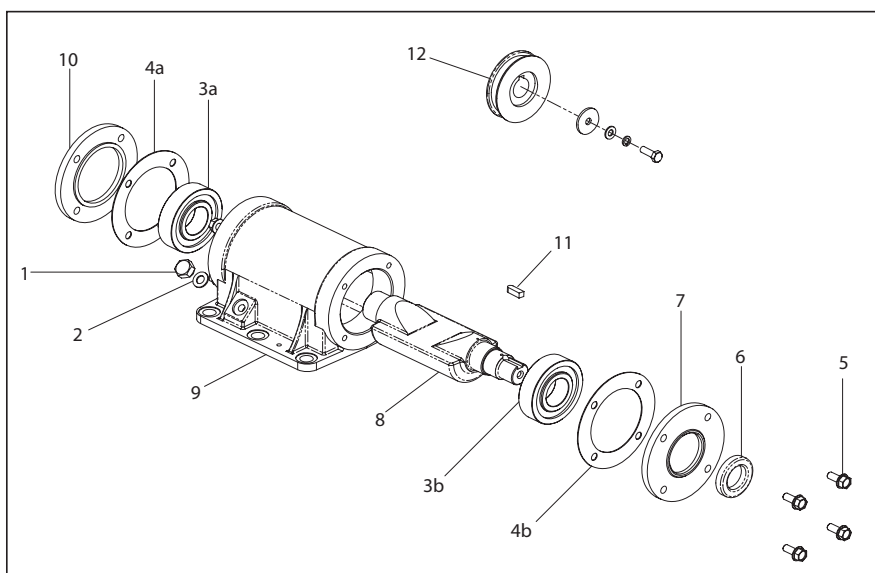


## Vibratorenhet.

Avlägsna pluggen tillsammans med tätningen, kontrollera att oljenivån når nedersta delen på oljeplugghålets gängning. Fyll på om nödvändigt med korrekt olja (se tabell).

## Monteringsinstruktioner för vibrator

1. Gör rent huset (9) med sprutmunstycke och blås därefter torrt med tryckluft.
2. Montera bakre lager (3a) i huset och skjut axeln (8) in i lagret.
3. Montera främre lager (3b) på axeln och in i huset.
4. Montera lageröverfall 'B' (10) c/w packning (4a) mot husets bakre del.
5. Montera oljetätning (6) i lageröverfall 'A' (7)
6. Montera lageröverfall 'A' c/w packning (4b) mot husets främre del.
7. Montera woodruffkilen (11) och remskiva (12) på axeln.
8. Häll olja i oljans avtappningshål tills det precis börjar sippra ut.
9. Montera kopparbricka (2) och oljeavtappningsplugg (1)
10. Montera vibrator på bottenplattan och dra åt bultarna med ett moment på 150Nm.
11. Kör i ungefär 2 minuter för att säkerställa att ingen olja läcker från vibratorm.



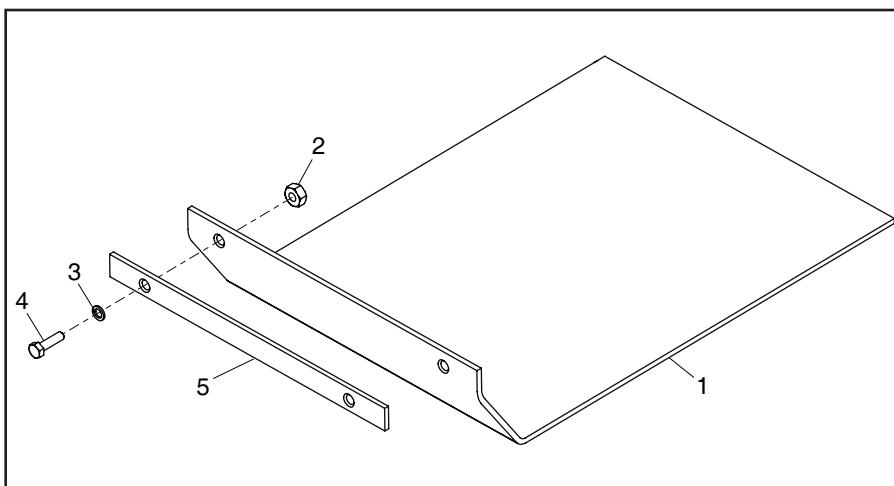
## Anslutningsinstruktioner

### Paving Pad

Stenläggingsplattan är designad för användning vid nedstampning av beläggningsplattor och beläggningsstenblock. Dock ska den inte användas för normalt packningsarbete. Innan montering, säkerställ att din stenläggingsplatta har rätt storlek och är av rätt typ.

För att montera stenläggingsplattan (1), placera stenläggingsplattan under plattan med fästhålerna uppåt och hålen framtill på bottenplattan. Låsskruvarna (4) skall gå igenom klämlisten (5) därefter stenbeläggningsplattan (1) och slutligen genom bottenplattan. De är i sin tur låsta på plats med muttern (2) och brickan (3).

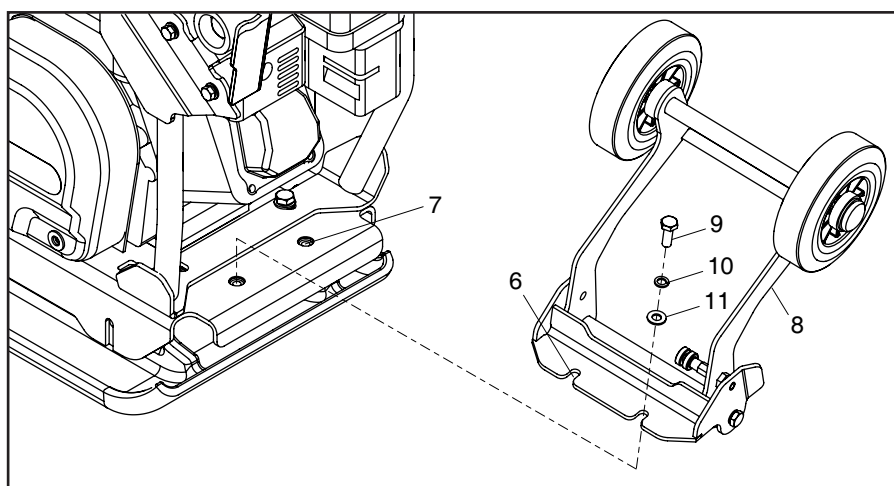
Transportfästet möjliggör för användaren att flytta vibroplattan till arbetsplatsen med minimal ansträngning.



### Transportfäste

För att montera transportfästet, rikta in den vridbara konsolen med hålen baktill på bottenplattan.

Vid montering av transporthjul, sätt de två skårorna (6) mot hålen på baksiden av bottenplattan (7). Transporthjulen (8) kan fästas i maskinen genom att sätta i de 2 x bultarna (9) genom fjäder brickorna (10) och brickorna (11), därefter genom skårorna (6) och i de två hålen bak i bottenplattan (7). Dra sedan åt de 2 x bultarna (9) med ett vridmoment på 50Nm. Transporthjulen är nu fastlåsta.



För att använda transporthjulen pressa maskinen framåt och fäll transporthjulen framåt under maskinen, därefter dra maskinen tillbaka mot hjulen.



Din nya Belle Group "PCX" envägs vibroplatta garanteras för den ursprungliga anskaffaren för en period av ett år (tolv månader) från det ursprungliga anskaffningsdatumet. Belle Group garantin är emot brister i design, material och tillverkningsfel.

Följande täcks inte av Belle Group garantin:

1. Skador orsakade av bristfälligt underhåll, felaktig användning, fall eller liknande skador orsakade av eller som ett resultat av underlåtenhet att följa monterings-, bruks-, användar- eller underhållsinstruktioner.
2. Ändringar, ombyggnader eller reparationer utförda av annan än Belle Group eller dess godkända ombud.
3. Transport- eller fraktkostnader till och från Belle Group eller dess godkända representanter, för reparation eller utvärdering av garantianspråk på någon maskin.
4. Material och/eller arbetskostnader för renovering, reparation eller utbyte av komponenter på grund av normalt slitage.

Följande komponenter täcks inte av garantin.

- Drivrem(mar)
- Luftfilter till motor
- Tändstift

Belle Group och/eller deras godkända ombud, chefer, anställda eller försäkringsgivare kan inte hållas ansvariga för indirekta eller andra skador, förluster eller kostnader i anslutning till eller orsakade av oförmåga att använda maskinen för något ändamål.

### **Garantianspråk**

Alla garantianspråk ska först och främst ställas till Belle Group, antingen per telefon, fax, E-post eller brev.

### **För garantianspråk:**

Tfn: +44 (0)1538 380000 Fax: +44 (0)1538 380038

E-post : [Warranty@belle-group.co.uk](mailto:Warranty@belle-group.co.uk)

Skriv till:

Belle Group Warranty Department,  
Unit 5, Bode Business Park,  
Ball Haye Green,  
Leek,  
Staffordshire ST13 6BW  
England.



## Hvordan bruke denne bruksanvisningen?

Denne bruksanvisningen er blitt skrevet for å hjelpe deg å betjene og for å foreta service på vibroplaten uten å bli skadet. Denne bruksanvisningen er beregnet på forhandlere og operatører av vibroplaten.

### Forord

Avsnittet '**Miljø**' informerer hvordan man skal greie å resirkulere et kassert apparat på en miljøvennlig måte.

Avsnittet '**Maskinens beskrivelse**' hjelper deg å bli kjent med maskinens layout og kontroller.

Avsnittene '**Generell sikkerhet**' og '**Helse og sikkerhet**' forklarer hvordan du skal bruke maskina for å forsikre din egen og allmenhetens sikkerhet.

'**Start- og stopp-prosedyre**' hjelper deg å starte og stoppe maskina.

'**Feilsøkingguide**' hjelper deg hvis du har problemer med maskina di.

Avsnittet '**Vedlikehold**' skal hjelpe deg med generelt vedlikehold og ytelse av service på maskina di.

Avsnittet '**Garanti**' forteller inngående om hva garantien dekker og hvordan man skal reklamere.

Avsnittet '**CE-sertifikat**' viser standardene maskina er blitt bygget opp etter.

### Direktiver med hensyn til betegnelsene

Teksten i denne brukerveiledningen som man skal rette spesiell oppmerksomhet til vises på følgende måte:



#### **OBS**

Produktet kan være i fare. Maskina eller du selv kan bli ødelagt eller skadet hvis prosedyrene ikke følges på en korrekt måte.



#### **ADVARSEL**

Operatørens liv kan være utsatt for fare.



## ADVARSEL



#### **ADVARSEL**

**DU MÅ LESE** og **STUDERE** denne brukerveiledningen før du betjener eller vedlikeholder maskina.

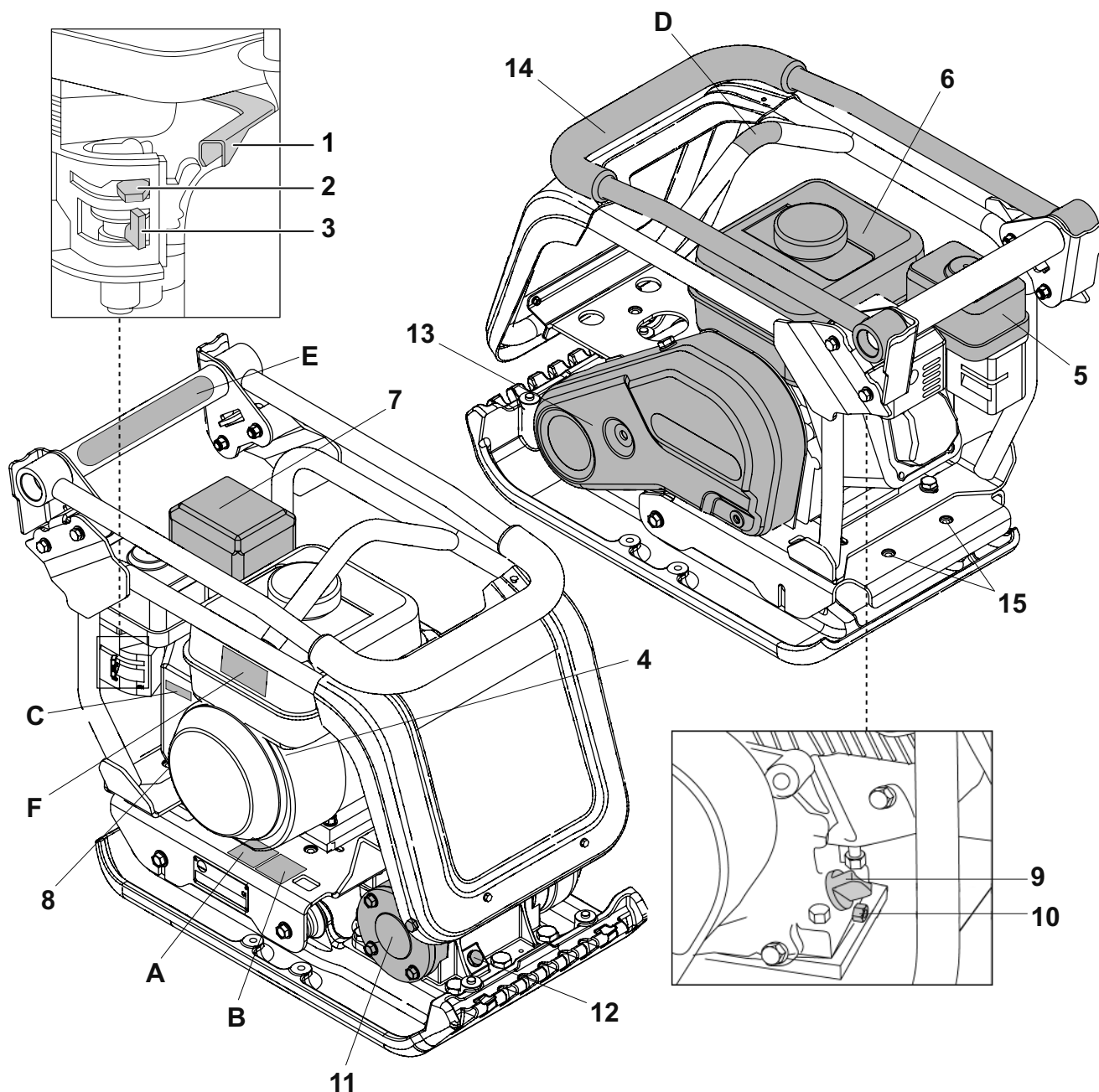
**DU MÅ VITE** hvordan du skal bruke maskinas kontroller og hva du må gjøre for trygt vedlikehold. (NB! Vær sikker på at du vet hvordan du skal slå av maskina før du slår den på i tilfelle du får problemer.)

Bruk **ALLTID** riktige sikkerhetsartikler som kreves for personvern. SPØR DIN ARBEIDSLEDER ELLER TA KONTAKT MED **BELLE GROUP (Storbritannia og Nord-Irland): +44 (0) 1298 84606** hvis du har **SPØRSMÅL** om trygg bruk eller vedlikehold av maskina.



## Innhold

Hvordan bruke denne bruksanvisningen?.....	116
Advarsel.....	116
Maskinens beskrivelse .....	117 - 118
Miljø.....	119
Tekniske data .....	119
Generell sikkerhet.....	120
Helse og sikkerhet.....	120
Kontroll før start.....	121
Komprimeringsgrunner.....	121
Anvendelsesområder.....	121
Start- og stopp-prosedyre.....	122
Betjening av vibroplaten .....	123
Feilsøkingguide.....	123
Vedlikehold.....	124
Montasjeveiledning.....	125
Montasjeveiledning.....	125
Garanti.....	126
CE-sertifikat .....	3



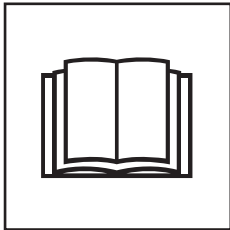
## Maskinens Beskrivelse

1. Gasshåndtak
2. Choke-håndtak
3. Drivstoffets AV-/PÅ-håndtak
4. Motorens AV-/PÅ-bryter
5. Luftfilterhylse
6. Drivstofftank
7. Eksos
8. Rekyl-starthåndtak
9. Motorens oljepåfyllingsrør/målepinne
10. Motorens bunnpropp
11. Vibrator
12. Vibratorens oljekontrollplugg
13. Reimvern.
14. Manøverhåndtak.
15. Transportørens festepunkter Valg.

## Skilt

- A. Sikkerhetsmerke.
- B. Lydmerke.
- C. Merke som viser motorens omdreininger per minutt.
- D. Løftepunktsmerke.
- E. Lav hånd-arm-vibrasjon.
- F. Motorens varselsmerke.

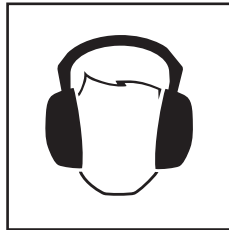
**Merknad:** Tegningen er basert på motoren Honda GX160. Informasjon om motordetaljer Robins Engine fås fra produsentens publikasjoner.

**Skilt****A - Sikkerhetsmerke (Del nr. 19.0.373)**

Les  
driftshåndboka



Ta på vernesko



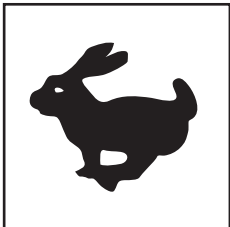
Ta på hørselsvern



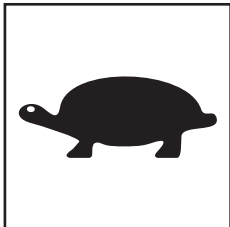
Ta på beskyt-  
telsesbriller

**B - Lydmerke (800-99942)**

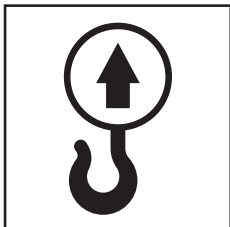
Maskinens støynivå under drift er 105 dB(A)

**C - Merke som viser motorens omdreininger per minutt**

Høy motortur-  
tallsstilling



Lav motortur-  
tallsstilling

**D - Løftepunktsmerke**

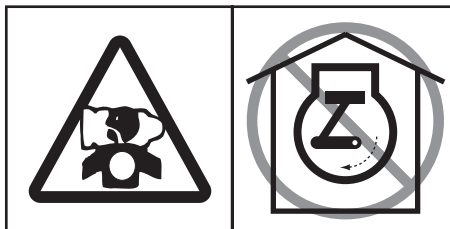
Løftepunkt

**E - Lav hånd-arm-vibrasjon (800-99965)**

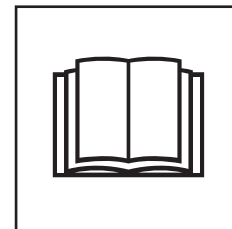
Maskinas design er patentert i Storbritannia som reduserer hand-arm-vibrasjon og dermed tillater lengre brukstid.

**F - Motorens varselsmerke**

Bensin er meget brannfarlig. Slå av motoren og la den bli avkjølt før du fyller drivstoff.



Motoren slipper ut giftig karbonmonoksyd. Ikke la motoren stå på i et lukket rom.



Les motorens  
bruksanvisning

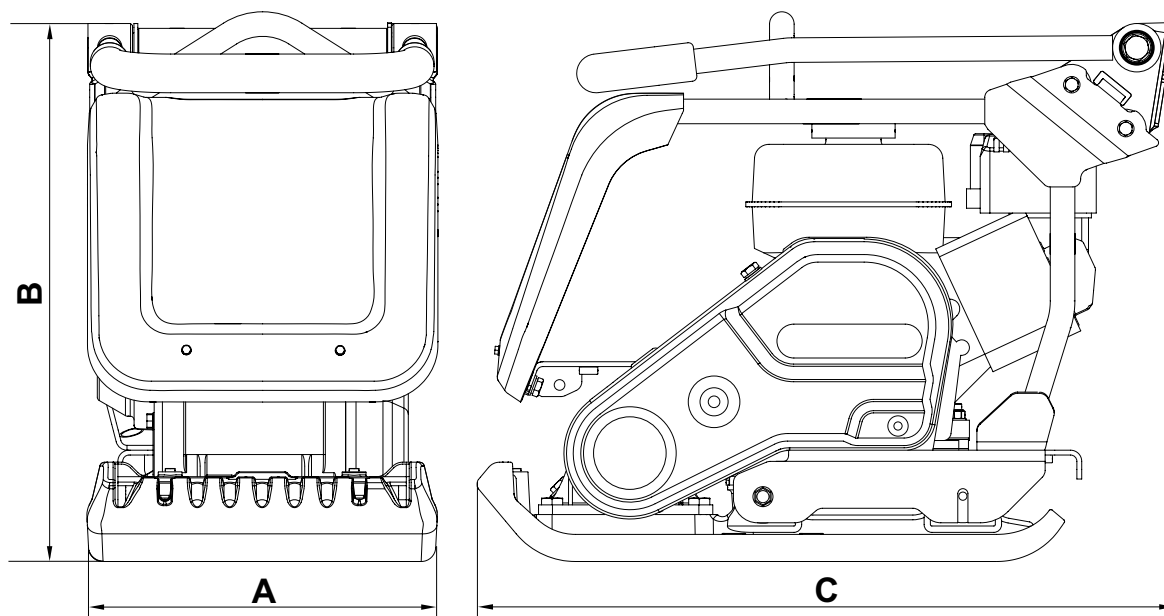
## Trygt avfall



Retningslinjer for miljøvern. Maskina inneholder verdifulle materialer. Bring det kasserte apparatet og deler til et relevant resirkuleringsanlegg.

Del	Materiale
Håndtak	Stål
Forside	HDPE /høytetthetspolyetylen/
Hovedramme	Stål
Maskinkropp	Stål
Håndtak	Gummi
Motor	Aluminium
Fleksible deler	Stål og gummi
Diverse deler	Stål og aluminium
Vannflaske (hvis utstyrt med den)	Plast

## Tekniske data



Modell	PCX 12/36	PCX 13/40
A - Bredder (mm)	360	400
B - Høyde (mm)	556	556
C - Lengde (mm)	720	720
Vekt Honda GX120 4.0hp/3kW (Kg)	81.5	83.5
Vekt Honda GX160 5.5hp/4kW (Kg)	-	85.5
Vekt Robin EX 13 4.5 hp (Kg)	81.5	83.5
Vekt Robin EX 17 6hp (Kg)	-	85.5
Motor RPM	3850	3850
Vibratorkraft (kN)	12	13
Frekvens (Hz)	101	101
Maksimal ganghastighet (m/min)	20	20
Statisk Trykk (kg/m <sup>2</sup> )	586	519
Lydeffekt - GX120 & EX13	105 dB(A)	105 dB(A)
Lydeffekt - GX160 & EX17	107 dB(A)	107 dB(A)



## Generell sikkerhet

Vær vennlig og les og forsikre at du forstår fullt følgende sikkerhetsinformasjon for å beskytte deg selv og for å sikre de som er rundt deg. Det er operatørens ansvar å forsikre at han/hun forstår fullt hvordan han/hun skal betjene dette utstyret trygt. Er du usikker på hvordan du skal bruke vibroplaten trygt og korrekt, ta kontakt med din arbeidsleder eller Belle Group.



### **OBS**

Uriktig vedlikehold kan være farlig. Les og forstå dette avsnittet før du vedlikeholder, foretar service eller reparasjoner.

- Dette utstyret er tungt og skal ikke løftes uten hjelp, du må enten FÅ HJELP eller bruke passende løfteutstyr. Du kan få en spesiell transportenhet for vibroplaten (se valgmuligheter).
- Sperr av arbeidsplassen og hold publikum og uvedkommende personale i behørig avstand.
- Ved bruk av dette utstyret skal operatøren ha på seg personlig verneutstyr (se Helse & og sikkerhet).
- Forsikre deg at du vet hvordan du skal slå AV maskina trygt før du slår den PÅ i tilfelle du får problemer.
- Slå alltid AV motoren før du transporterer, beveger maskina på arbeidsplassen eller foretar service.
- Motoren blir meget varm ved bruk, la motoren avkjøle seg før du tar på den. Aldri la motoren stå på uten tilsyn.
- Aldri fjern eller rett på noen tilpassete vern, de er der for å beskytte deg. Sjekk alltid vernenes tilstand og sikkerhet, IKKE BRUK VIBROPLATEN hvis et vern er skadet eller mangler inntil vernet er blitt erstattet eller reparert.
- Ikke jobb med vibroplaten når du er syk, sliten eller under påvirkning av alkohol eller narkotika.

### Drivstoff-sikkerhet



### **OBS**

Drivstoff er brannfarlig. Det kan forårsake personskader og materielle skader. Lukk motoren, slukk alle åpne flammer og ikke røyk mens du fyller på drivstofftanken. Tørk alltid opp drivstoffet som er blitt sølt omkring.

- Slå av motoren og la den bli avkjølt før du fyller på drivstoff.
- IKKE røyk eller slipp åpne flammer i området mens du fyller på drivstoff.
- Drivstoffet som er blitt sølt skal forsikres umiddelbart ved bruk av sand. Skift klær hvis drivstoffet blir sølt på dine klær.
- Lagre drivstoff i en godkjent, spesialbygd container som står borte fra hete og tennkilder.



## Helse og sikkerhet

### Vibrasjon

Noe vibrasjon blir overført fra komprimeringsoperasjonen via håndtaket til operatørens hender. Belle Groups utvalg av vibroplater er blitt spesielt designet for å forminske hånd-/armvibrasjonsnivåer. Se spesifikasjoner & tekniske data om vibrasjonsnivåer og brukstider (anbefalt daglig maksimal eksponeringstid). IKKE overskrid de maksimale brukstidene.

### Personlig verneutstyr

Ved bruk av utstyret skal man ha på seg egnet personlig verneutstyr som sikkerhetsbriller, hansker, hørselsvern, støvmaske og vernesko. Ta på klær som er egnet til arbeidet du utfører. Bind opp langt hår og fjern alle smykker som kan bli fanget av utstyrets bevegelige deler.

### Støv

Komprimeringsprosessen produserer støv nå og da som kan være farlig for din helse. Ta alltid på maske som er egnet til å beskytte mot den type støv som blir produsert.

### Drivstoff

Ikke svelg drivstoff eller inhaler drivstoffdamp og unngå at de får kontakt med huden din. Vask drivstoffsprut med en gang. Hvis du får drivstoff i øynene, spyl rikelig med vann og oppsøk legehjelp så fort som mulig.

### Eksosgasser



### **OBS**

Eksosgassene produsert av dette utstyret er meget giftige og kan drepe!

Ikke betjen maskina innendørs eller i et trangt lokale, sjekk at arbeidsområdet er blitt tilstrekkelig ventilert.

## Kontroll før start



### Inspeksjon før start

Du må foreta følgende inspeksjon før du starter hver arbeidsøkt eller etter hver fjerde brukstime, hvilken enn kommer først. Se avsnittet om service for detaljert veiledning. Hvis man finner en feil, skal vibroplaten ikke brukes så lenge feilen er blitt reparert.

1. Sjekk grundig at vibroplaten ikke har skadetegn. Sjekk at delene er der og at de er i orden. Rett spesiell oppmerksomhet til reimvernets beskyttelsesskjerm mellom motoren og vibratorenheten.
2. Sjekk motorens oljestand og fyll opp hvis nødvendig.
3. Sjekk motorens drivstoffnivå og fyll opp hvis nødvendig.
4. Sjekk at det ikke er drivstoff- og oljelekkasjer.

## Komprimeringsgrunner



Jordsmonn som man har rørt eller ny utfylling, bærelag og svart overflate har små tomrom eller lufthull som fører til en eller flere problemer hvis de ikke blir komprimert.

1. Materialet blir presset sammen som følge av trafikk over overflaten av ukomprimert areal. Dette fører til innsynking av overflaten siden materialet fyller tomrommene.
2. Lignende situasjon oppstår med statiske belastninger på ukomprimert jord. Lasten (for eksempel et bygg) synker.
3. Materialer med tomrom er mer mottakelige til vannlekkasje og fører til erosjon. Inntreden av vann kan også gjøre at jordsmonnet utvider seg når det er frysetemperatur og trekker seg sammen under tørre perioder. Utvidelse og sammentrekking er de viktigste grunnene til grunnmursskader og fører normalt til behov for oppstøtting.  
Komprimering øker materialets tetthet og derfor øker dets bæreevne. Komprimering reduserer lufthull og derfor reduserer risikoen for ras, utvidelse og krymping som skyldes vanninntrenging.

## Anvendelsesområder



Anvendelsesområder/materialer deles i tre kategorier:

1. Kohesjonsmateriale (mindre enn 20 % kornet), for eksempel leire, gjørme, tung jord.
2. Kornet materiale (mer enn 20 % kornet), for eksempel kultlag, sand & løs jord.
3. Bituminøse materialer, for eksempel asfalt (asfaltert vei), kaldt lag (bituminøse emulsjonsprodukter).

Tabellen viser Veivesenets og Hjelpesystemutvalgets spesifikasjoner for lagdybde og antall gjennomløp for plater med dobbel kraft. Ved bruk av standardmaskiner kan man ikke garantere optimal komprimering, allikevel, hvis lagdybdene blir redusert og antall gjennomløp økt, kan resultatene bli forbedret.

Fuktinnholdet av kohesjonsmateriale og kornet materiale er kritisk i forhold til effektiv komprimering. Hvis kornet materiale er for tørt flyter det rundt platen istedenfor å komprimere. Hvis fuktinnholdet er for høyt kan materialet tørke etter komprimering og forårsake krymping.

1400 -1800 kg/m <sup>2</sup>	PÅBUDTE KOMPRIMERINGSGJENNOMLØP PER LAG KOMPRIMERT TYKKELSE INNTIL				
	40MM	60MM	80MM	100MM	150MM
<b>Kohesjonsmateriale**</b>	2**	4**	5**	6**	Reduser lagtykkelse
<b>Kornet materiale</b>	2*	3*	4*	5	9
<b>Bituminøse materialer</b>	6	10	12		Reduser lagtykkelse

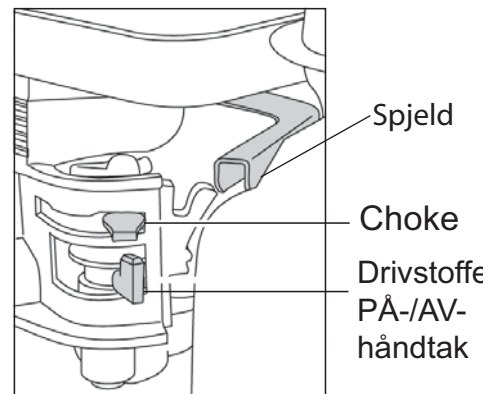
\* Vanligvis plassert i minimalt 100 mm lag slik at det ikke er spesifisert av Veivesenet og Hjelpesystemutvalget.

\*\* Egenskapene av kohesjonsmateriale gjør platekomprimering vanskelig. Veivesenet og Hjelpesystemutvalget garanterer ikke optimal komprimering og anbefaler det ikke.



**Honda GX120 & GX160 Bensinmotor**

1. Åpne bensinkran ved å trekke bensinens PÅ/ AV-håndtak helt til høyre.
2. Hvis du starter en kald motor, sett PÅ choken ved å trekke choke-håndtaket helt til venstre. Hvis du starter en varm motor på nytt trengs choken vanligvis ikke. Allikevel, hvis motoren er blitt avkjølet til en viss grad, er det mulig at man trenger choke delvis.
3. Snu motorens AV/ PÅ-bryter med urviseren til stillingen I.
4. Sett spjeldet i hvilestilling ved å trekke gasshåndtaket helt til høyre. Ikke start motoren på fullt spjeld siden vibroplaten vibrerer med en gang man starter motoren.
5. Ta godt tak i manøverhåndtaket med den ene hånda, og rekylstarterhåndtaket med den andre. Dra rekylstarteren så lenge du føler motorens motstandskraft og la deretter starteren returnere.
6. Dra starterhåndtaket raskt, men pass på at du ikke drar startertauet helt ut.
7. Gjenta så lenge motoren tennes.
8. Sett choke-håndtaket i stillingen AV ved å trekke det til høyre når motoren tennes gradvis.
9. Følg feilsøkingsguiden på side 8 hvis motoren ikke tennes etter flere forsøk.
10. Sett spjeldet i hvilestilling og snu motorens PÅ/AV-bryter mot urviseren til stillingen 0 for å stoppe motoren.
11. Steng av bensinkrana.

**Robin EX13 & EX17 Bensinmotor**

1. Åpne bensinkrana.
2. Snu STOPP-BRYTEREN til stillingen I (PÅ).
3. Dra hastighetsreguleringshåndtaket 1/3 av veien mot stillingen høy fart.
4. Steng choke-håndtaket.
  - Steng choke-håndtaket helt hvis motoren er kald eller omgivelsestemperaturen er lav.
  - Åpne choke-håndtaket halvveis eller la det stå helt åpent hvis motoren er varm eller omgivelsestemperaturen er høy.
5. Dra starterhåndtaket sakte til du føler motsandkraften. Det er kompresjonspunktet. Dra håndtaket tilbake til dets opprinnelige stilling og dra hurtig. Ikke dra tauet helt ut. La starterhåndtaket returnere til dets opprinnelige stilling mens du holder håndtaket etter at du har startet motoren.
6. Åpne gradvis choken ved å snu chokehåndtaket og la det til slutt stå helt åpent, etter at du har startet motoren. Ikke åpne chokehåndtaket helt med en gang når motoren er kald eller omgivelsestemperaturen er lav siden motoren kan stoppe da.
7. For å stoppe motoren sett hastighetsreguleringshåndtaket på stillingen lav fart og la motoren gå på lav fart 1 til 2 minutter før du stopper den.
8. Snu STOPP-BRYTEREN mot urviseren til stillingen 0 (AV).
9. Steng bensinkrana.
10. Dra starterhåndtaket sakte og returner håndtaket til dets opprinnelige stilling når du føler motstand. Denne operasjonen er nødvendig for å hindre at fuktig luft utenfra trenger seg inn i forbrenningskammeret.

- **Bring vibroplaten dit den trengs.**  
Vipp vibroplaten framover for å løfte transporthjulene fra bakken hvis du bruker den avtakbare transportenheten for å trille enheten. Sving transportørrammen tilbake, deretter på tvers for å frakople den fra vibroplatens bakparti. Plasser transportørens ramme et sikkert sted inntil den trens på nytt. Vipp maskina framover, dra transportøren bakover og oppover, senk maskina til gulvet og sperr transportøren i oppadstillingen hvis du bruker maskin med fast transportør.  
Forviss deg om at løfteutstyret har passende lastgrense for vibroplatens vekt hvis det er nødvendig å bruke løfteutstyr for å plassere vibroplaten (se spesifikasjonen i tabellen på side 4 eller maskinas serieskilt). Fest passende lenker eller stropper BARE til løftepunktet på toppen av vibroplaten.
- Sjekk at vannavtrekksventilen er stengt, deretter fyll vannflaska med rent vann hvis vibroplaten er utstyrt med overrislingsanlegg og anvendelsen krever at man bruker det.
- **Du kan starte motoren etter at du har utført kontroll i henhold til avsnittet 'Før start'.**  
Belle Groups 'PCX' -utvalg av vibroplater er utstyrt med sentrifugalkopling som gjør det mulig for motoren å gå i hvilestillingen uten å dra vibratoren.  
Når man øker motorens hastighet blir kløtsjen koplet til og den drar vibratoren.  
Motorens hastighet skal settes på maksimalt for korrekt funksjon.
- **Sett spjeldet på maksimalt og bruk manøverhåndtaket for å styre eller snu vibroplaten.**  
Vibratoren gjør ikke bare at maskinkroppen vibrerer, men får den også til å bevege seg framover.  
Du burde ikke være nødt til å dytte vibroplaten under normal drift, men la den gå i egen fart.  
Bevegelsesfarten blir bestemt av tilstanden til overflaten som blir komprimert.  
Man skal sjekke vibroplatens bevegelsesretning grundig hvis overflaten som skal komprimeres er på skrå. Bruk et passende tau som er knyttet til vibroplaten lavt på chassis hvis nødvendig for å la en hjelper ta deler av vekta til vibroplaten. Arbeid opp og ned skråningen, ikke tvers over den.
- **Arbeid med vibroplaten over overflaten i et organisert mønster inntil nødvendig komprimering er oppnådd.**  
Komprimer hvert lag for seg hvis det skal komprimeres flere forskjellige lag på toppen av hverandre.
- For å stoppe vibroplatens vibrasjon, sett spjeldet i hvilestillingen.

## Feilsøkingssguide

Problem	Årsak	Løsning
Motoren starter ikke.	Mangler drivstoff.	Åpne drivstoffkrana. Fyll drivstofftanken.
	Motoren er slått av.	Start motoren.
	Tennpluggen er skitten.	Rengjør og sett på pluggen.
	Motoren er kald.	Steng choken.
	Motoren er overfylt.	Honda: åpne choken, åpne spjeldet helt, dra rekylstarteren inntil motoren tennes.
Motoren vil fortsatt ikke starte.	Alvorlig feil.	Ta kontakt med representanten eller med Belle Group.
Maskina vil ikke vibrere.	Motorens hastighet er for lav.	Sett motorens hastighetsreguleringen til stillingen høy fart.
	Drivreima er ikke tilstrekkelig spent.	Juster reimas spenning.
	Luftfilteren er blokkert.	Rengjør eller bytt ut luftfilteren.
	Drivefeil.	Ta kontakt med representanten eller med Belle Group.
	Vibratorens feil.	Ta kontakt med representanten eller med Belle Group.
Asfalten kleber seg til platen.	Smøringen mangler.	Bruk overrislingsanlegg.
Brustein ødelagt.	Platen er i direkte kontakt med materialet.	Bruk brusteinpute.
Bituminøs overflate flakner av (laminerer).	Overkomprimering.	Fjern eller legg om.
Lav ganghastighet (platen synker).	Lagtykkelse for dyp.	Fjern noe av materialet.
	Fuktinnholdet for høyt eller for lavt.	Fjern materialet og rett opp.

## Vedlikehold

'PCX'-utvalg av enveis-vibroplater fra Belle Group er blitt konstruert for å muliggjøre feilfri drift i mange år. Det er allikevel viktig å vedlikeholde maskina regelmessig slik som listet i dette avsnittet.

Det anbefales at en godkjent forhandler fra Belle Group utfører alt større vedlikehold og reparasjoner. Bruk alltid ekte reservedeler fra Belle Group, bruk av uekte deler kan oppheve din garanti.

Slå av motoren før du vedlikeholder maskina. Slå av motoren og frakople høyspenningsuttaket fra tennpluggen før du vedlikeholder maskina. Sørg for at stopp-bryteren er i stillingen stopp hvis du arbeider med dieselmotor. Sett alltid vibroplaten på jevn grunn for å forsikre at væsknivåene blir lest riktig. Bruk bare anbefalte typer av olje (see tabell på neste side).

## Innkjøringsperiode

Når vibroplaten blir først brukt som ny skal man bytte motorolje etter innkjøringsperioden (se motorprodusentens bruksanvisning for detaljert oversikt). Oljen til vibratorens akselkasse skal byttes ut etter bruk de første 100 timene, deretter etter hver 500 arbeidstimer. For detaljert oversikt over utbytting av oljen til vibratorens akselkasse se „Vibratorenhet”. Reimspenningen skal sjekkes etter 4-timers bruk.

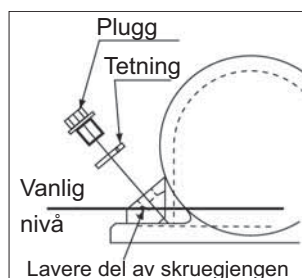
## Drivreim

Fjern reimvernet og deretter sjekk reimspenningen ved å presse fingeren lett på reima på toppen, sentralt mellom motordriften og vibratorskiven. Reima skal avbøye seg fra 5 til 10 mm. Løsne de fire motorbukkboltene tilstrekkelig for å la motoren bli beveget hvis reimas spenning trenger justering. Hvis spenningen er i orden, skru igjen motorbukkboltene og sjekk reimspenningen for annen gang. Bytt ut beltet hvis det blir løst. Sett reimvernet på til slutt og sjekk at det sitter riktig og sikkert.

Planmessig vedlikehold		Etter første 4 timer	Første måned / 20 timer	3 måneder / 50 timer	6 måneder / 100 timer
Motorolje	Sjekk standen	✓			
	Bytt		✓		✓
Lufffilter	Sjekk tilstanden/Rengjør		✓		✓
	Bytt ut hvis nødvendig/hver 12. måned				
Tennplugg	Bytt ut				✓
Drivreim	Spenning	✓	✓	✓	

## Olje-/drivstofftype & mengde - tennpluggtype

	Olje-type	Mengde (Liter)	Drivstoff-type	Kapasitet (Liter)	Tennplugg -type	Elektrodeavstand (mm)
<b>Bensin Honda GX120</b>	S.A.E. 10W 30	0.6	Blyfri	2.5	BM6ES eller BPR6ES	0.7 - 0.8
<b>Bensin Honda GX160</b>	S.A.E. 10W 30	0.6	Blyfri	3.6	BM6ES eller BPR6ES	0.6 - 0.7
<b>Bensin Robin EX13</b>	S.A.E. 10W 30	0.6	Blyfri	2.7	NGK BR-6HS	
<b>Bensin Robin EX17</b>	S.A.E. 10W 30	1.1	Blyfri	3.6	NGK BR-6HS	
<b>Diesel Hatz 1B20-6</b>	S.A.E. 10W 30	0.9 (BS2869)	Diesel visningen	Se bruksan-	Ikke relevant	Ikke relevant
<b>Vibrator</b>	Turbinolje 32	0.4	Ikke relevant	Ikke relevant	Ikke relevant	Ikke relevant

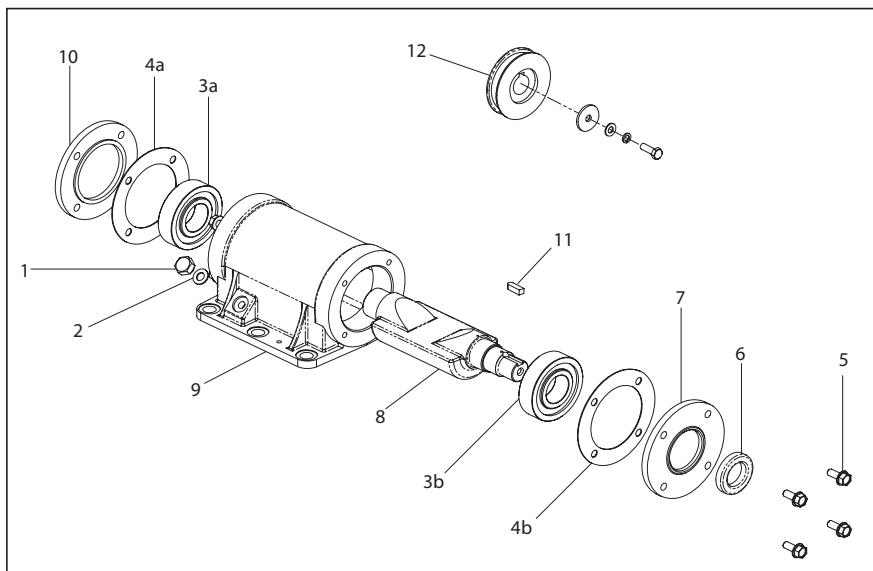


## Vibratorenhet

Fjern plagget avsluttet med tetning, sjekk at oljestanden når bunngjengen på olje-lensehull. Fyll opp hvis nødvendig med korrekt olje (se tabell).

## Vibratorens montasjeveiledning

1. Rens hylsen (9) med geværvask, deretter blås tørr med trykkluft.
2. Tilpass baklageret (3a) inn i hylsen og dytt akselen (8) inn i lageret.
3. Tilpass forlageret (3b) opp på akselen og inn i hylsen.
4. Tilpass lagerdekselet B (10) med pakningen (4a) til bakerste del a hylsen.
5. Tilpass oljetettingen (6) inn i lagerdekselet A (7).
6. Tilpass lagerdekselet A med pakningen (4b) til forsiden av hylsen.
7. Tilpass skivekilen (11) og skiven (12) inn i akselen.
8. Slå oljen inn i oljeavløpshullet i hylsen inntil oljen begynner å dryppe ut.
9. Tilpass kobberpakningen (2) og bunnproppen (1).
10. Tilpass vibratoren opp på maskinkroppen og skru igjen boltene til kraftmoment 150 Nm.
11. Kjør for omtrent 2 minutter for å forsikre at oljen ikke lekker fra vibratoren.

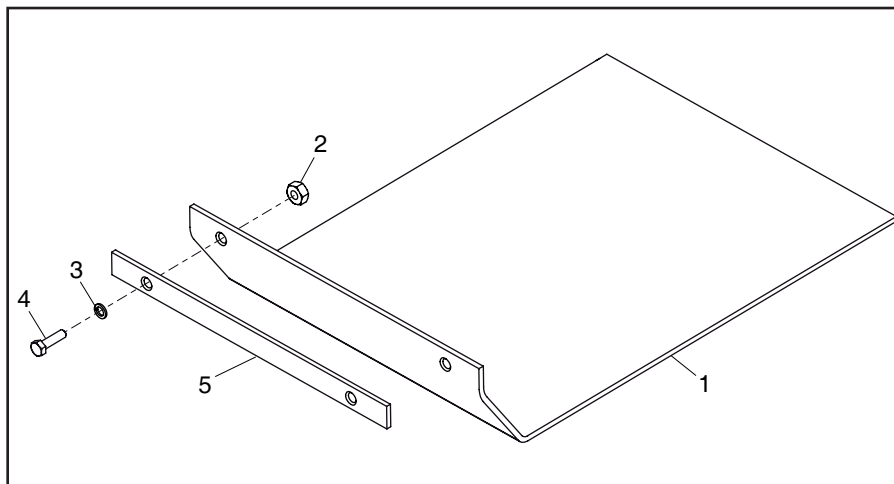


# Montasjeveiledning

## Brusteinblokk

Brusteinblokken er beregnet til å brukes for å tette igjen fortausheller og stein. Den skal allikevel ikke brukes til normal komprimeringsarbeid. Sjekk at brusteinblokken du har er av riktig størrelse og type før montasje.

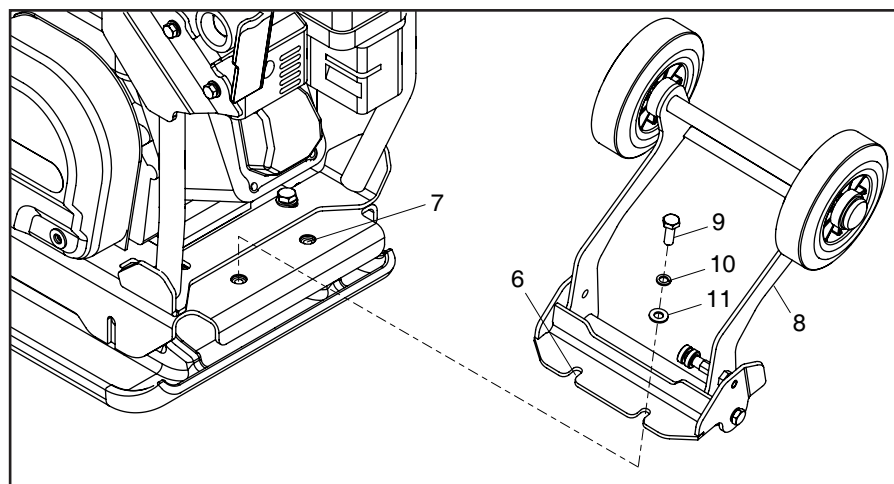
For å montere brusteinblokken (1) plasser blokken under platen og forsikre deg at festehullene er på linje med hullene på forsiden av maskinkroppen. Festeboltene (4) skal gå gjennom klemremsen (5), deretter brusteinblokken (1) og til slutt gjennom maskinkroppen. De igjen er forsikret med mutter (2) og skive (3).



## Transportørfeste

Transportørfeste gjør det mulig for operatøren å transportere vibroplaten til arbeidsplassen med minimal anstrengelse.

For festing av transportenheten still de 2 hakkene på svingplaten (6) på side med de 2 hullene på maskinkroppens bakerste del (7). Transportenheten (8) kan festes til maskina ved å skru de 2 sikringsboltene (9) gjennom 2 x sprengskiver (10) og 2 x stoppeskiver (11), deretter gjennom hakkene på svingplaten (6) og inn i de 2 hullene i maskinkroppens bakerste del (7). Fest de 2 x sikkerhetsboltene (9) til Torque-moment 50 Nm. Transportenheten er nå sikret.



For å bruke enheten vipp vibroplaten framover, deretter sving enheten framover og under maskina. Til slutt vipp vibroplaten tilbake og opp på hjulene.



## Garanti

Belle Group gir den opprinnelige kjøperen av 'PCX' enveis-vibroplate ettårig (12 måneders) garanti fra den opprinnelige kjøpsdatoen. Belle Group gir garanti mot feil ved design, materialer og utførelse.

Garanti fra Belle Group dekker ikke følgende:

1. Skade forårsaket av misbruk, feilaktig anvendelse, når noen lar den falle eller andre lignende skader forårsaket av eller som følge av brudd på instruksjoner angående montasje, drift eller vedlikehold.
2. Forandringer, tillegg eller reparasjoner som er blitt utført av andre enn Belle Group eller deres godkjente representanter.
3. Kostnader for transport eller forsendelse med skip til og fra Belle Group eller deres godkjente representanter for reparasjoner eller bedømmelse av et garantikrav.
4. Material- og/eller lønnskostnader for å fornye, reparere eller skifte ut deler som skyldes normal slitasje.

Garantien dekker ikke følgende deler:

- Drivreim/reimer
- Motorens luftfilter
- Motorens tennplugg.

Belle Group og/eller deres godkjente representanter, direktører, arbeidere eller forsikrere skal ikke stå ansvarlige for følgeskader eller andre skader, tap eller utgifter i tilknytning til eller på grunn av eller udugelighet til å bruke maskina for hvilket som helst formål.

Krav under garanti

Alle krav under garantien skal først rettes til Belle Group enten per telefon, fax, e-post eller skriftlig.

For krav under garanti:

Tel: +44 (0)1538 380000, fax: +44 (0)1538 380038

E-post: [Warranty@belle-group.co.uk](mailto:Warranty@belle-group.co.uk)

Postadresse:

Belle Group Warranty Department /Garantiavdelingen i Belle Group/  
Unit 5, Bode Business Park  
Ball Haye Green  
Leek  
Staffordshire ST13 6BW  
England

# Käyttöohjeen lukuohje



Tämä käyttöohje on laadittu helpottamaan "PCX" maantiivistäjän käyttöä ja huoltoa turvallisesti. Teos on tarkoitettu "PCX" maantiivistäjän jälleenmyyjien ja käyttäjien käyttöön.

## Esipuhe

'**Ympäristö**' osassa annetaan ohjeita kuinka käsitellä käytöstä poistetun laitteen kierrätettäviä osia ympäristöä suojelevalla tavalla.

'**Moottorin kuvaus**' osa helpottaa tutustumaan moottoriin ja auttaa sen hallinnassa.

'**Yleinen turvallisuus**' ja '**Terveys ja turvallisuus**' osat kertovat kuinka käyttäjän ja ympäristön turvallisuus turvataan laitetta käytettäessä.

'**Käynnistys ja Pysäytys**' helpottavat laitetta käynnistettäessä ja pysäytettäessä.

'**Vianetsintä**' osa auttaa, jos laitteessa esiintyy häiriö.

'**Huolto**' osa antaa yleisiä huolto-ohjeita ja auttaa huoltamaan laitettasi.

'**Kaaviot ja Osaluettelo**' osassa esitellään laitteen osat yksityiskohtaisesti ja kaikkien osien numerot jos mahdollinen varaosatarve ilmenee.

'**Takuu**' osa kertoo mitä takuu kattaa ja kuinka takuuhakemus tehdään.

'**Yhdenmukaisuus selvitys**' osassa selvitetään standardit, joiden mukaisesti laite on rakennettu.

## Huomioidut direktiivit.

Tässä käyttöohjeessa on käytetty seuraavia erityistä huomiota vaativia merkintöjä



### **VAARA**

Laite saattaa aiheuttaa vaaraa. Laite tai käyttäjä saattaa vahingoittua tai vammautua, jos toimenpidettä ei suoriteta oikealla tavalla.



### **VAROITUS**

Laitteen käyttäjän henki saattaa olla vaarassa.

## VAROITUS



### **VAROITUS**

LUE JA OPETTELE tämä käyttöohje ennenkuin käytät tai ennenkuin huollat tätä laitetta.

OPETTELE kuinka tämän laitteen säätimiä käytetään turvallisesti ja mitä toimia tämän laitteen turvallinen huolto vaatii.

(Huom! Ennenkuin käynnistät laitteen, niin selvitä kuinka laite sammutetaan mahdollisessa ongelmatilanteessa.)

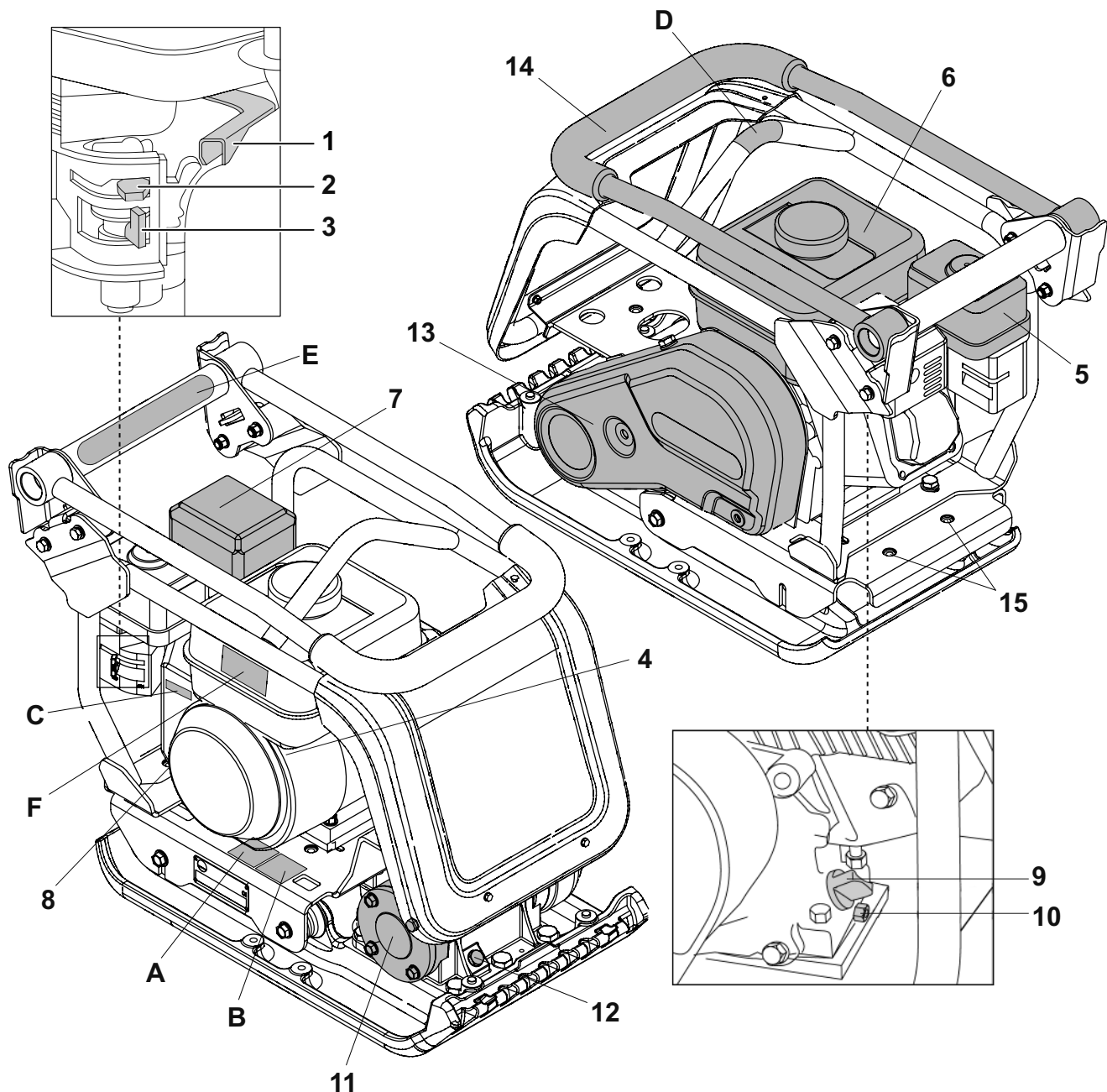
KÄYTÄ aina asianmukaisia henkilökohtaisia turvavälineitä.

Jos sinulla on jotain KYSYTTÄVÄÄ laitteen turvallisesta käytöstä tai tämän laitteen huollosta, niin KYSY ESIMIEHELTÄSI TAI OTA YHTEYTTÄ Seval Oy Puh. 09-3489110.

## Sisällysluettelo



Käyttöohjeen lukuohjeet .....	127
Varoitus.....	127
Laitteen kuvaus .....	128 - 129
Ympäristö .....	130
Teknillinen erittely .....	130
Yleinen turvallisuus.....	131
Terveys ja turvallisuus .....	131
Turvallisuustarkistukset ennen käynnistämistä .....	132
Syyt maantiivistämiseen .....	132
Käyttökohteet.....	132
Käynnistys ja pysäytystoiminnot.....	133
Toimintaohjeet .....	134
Vianetsintäohje .....	134
Huolto .....	135
Asennusohje.....	136
Kiinnitysohjeet .....	136
Takuu .....	137
Yhdenmukaisuus vakuutus.....	3

**Laitteen Kuvaus**

1. Kaasuvipu
2. Rikastinvipu
3. Polttoaineen AUKI/KIINNI vipu
4. Moottorin PÄÄLLÄ/POIS katkaisin
5. Ilmansuodattimen kotelo
6. Polttoainesäiliö
7. Pakoputki
8. Käynnistyskahva
9. Moottoriöljyn täyttö/ mittatikku
10. Moottoriöljyn tyhjennystulppa
11. Tärytin
12. Täryttimen öljyn tarkistustulppa
13. Hihnasuoja.
14. Ohjauskahva.
15. Kiinnityskohdat kuljetuslisävarusteille.

**Tarrat**

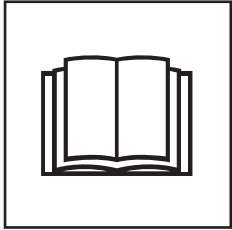
- A. Turvatarra  
 B. Käyntiäänitarra  
 C. Moottorin kierrosluvun tarra  
 D. Nostokahvatarra  
 E. Vähäinen värinäaltistus -tarra  
 F. Moottorin varoitustarra

**Huom.:** Piirustus perustuu Honda GX160 -moottoriin. Katso Robin-moottorin yksityiskohtaiset tiedot valmistajan käsikirjasta.



## Tarrat

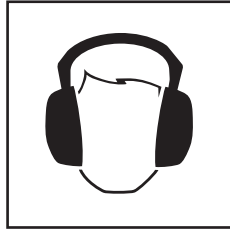
### A - Turvatarra (Osa nro 19.0.373)



Tutustu käyttöohjeeseen



Käytä suojajalkineita



Käytä kuulosuojaimia



Käytä silmäsuojainta

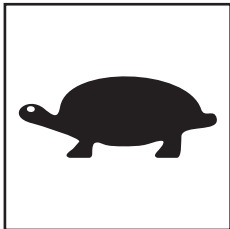
### B - Käyntiäänitarra (800-99942)

Koneen melutaso käytön aikana on 105 dB(A)

### C - Moottorin kierrosluvun tarra

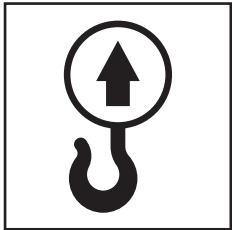


Suuri moottorin kierrosluku



Pieni moottorin kierrosluku

### D - Nostokahvatarra



Nostokahva

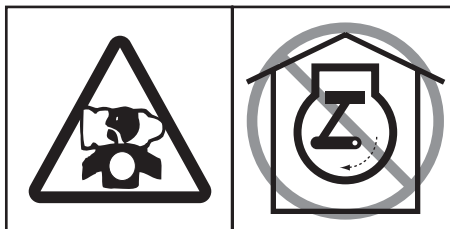
### E - Vähäinen värinäaltistus -tarra (800-99965)

Koneessa on Isossa-Britanniassa patentoitu suunnittelu, joka vähentää käyttäjän yläraajoihin kohdistuvaa värinää ja mahdollistaa pidemmän käyttöajan.

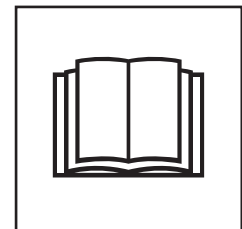
### F - Moottorin varoitustarra



Bensiini on herkästi syttyvää. Sammuta moottori ja anna sen jäähtyä ennen tankkausta.



Moottorista syntyy myrkyllisiä häkäpäästöjä. Moottoria ei saa pitää käynnissä suljetussa tilassa.



Tutustu käyttöohjeeseen



## Ympäristö

### Turvallinen käytöstä poisto.

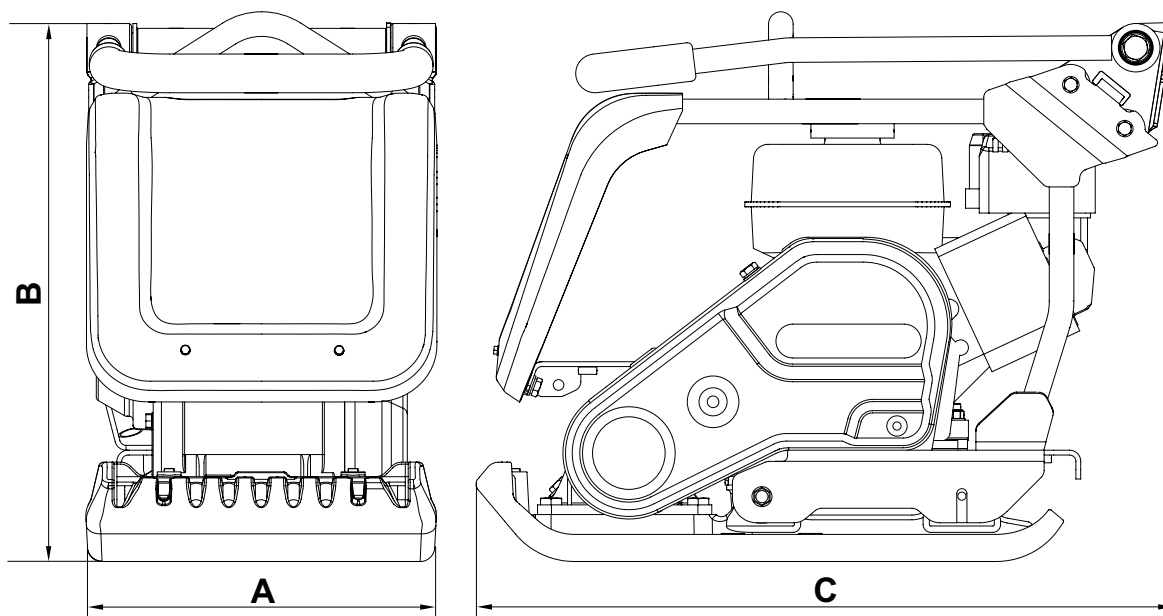


Ympäristönsuojeluohjeet. Moottori sisältää arvokasta materiaalia. Vie käytöstä poistettu laite ja tarvikkeet asianmukaiseen kierrätyslaitokseen.

Osa	Materiaali
Ohjaukahva	Teräs
Suojakuori edessä	HDPE
Laitteen runko	Teräs
Pohjalevy	Teräs
Kädensijat	Kumi
Moottori	Alumiini
Joustokiinnikkeet	Teräs ja kumi
Muut osat	Teräs ja alumiini
Vesisäiliö (jos asennettu)	Muovi



## Teknillinen erittely



Malli	PCX 12/36	PCX 13/40
A - Leveys (mm)	360	400
B - Korkeus (mm)	556	556
C - Pituus (mm)	720	720
Massa Honda GX120 4.0hv/3kW (Kg)	81.5	83.5
Massa Honda GX160 5.5hv/4kW (Kg)	-	85.5
Massa Robin EX 13 4.5hv (Kg)	81.5	83.5
Massa Robin EX 6hv (Kg)	-	85.5
Moottorin RPM	3850	3850
Tärinävoima (kN)	12	13
Taajuus (Hz)	101	101
Suurin kulkunopeus (m/min)	20	20
Staattiseen Paineeseen (kg/m <sup>2</sup> )	586	519
Äänen voimakkuustaso - GX120 & EX13	105 dB(A)	105 dB(A)
Äänen voimakkuustaso - GX160 & EX17	107 dB(A)	107 dB(A)

Oman ja lähellä oleskelevien turvallisuuden takia lue nämä ohjeet ja varmista, että ymmärrät oheiset turvallisuusohjeet. Käyttäjän velvollisuus on varmistaa, että hän ymmärtää kuinka tätä laitetta käytetään turvallisesti. Jos olet epävarma "PCX" maantiivistäjän turvallisesta ja oikeasta käyttötavasta, niin kysy esimieheltäsi, Sevel Oy:stä tai Belle Groupista lisätietoja.



## **VAARA**

Asiaankulumaton huolto tai käyttö saattavat aiheuttaa vaaran. Lue ja ymmärrä tämä osa ennenkuin suoritat mitään huoltoa tai korjaustoimenpidettä.

- Tämä laite on raskas, sitä ei saa nostaa yksin, hanki APUA tai käytä sopivaa nostolaitetta. Maantiivistäjään on saatavana kuljetusta varten lisälaitte (katso lisävarusteet)
- Merkitse työskentelyalue ja huolehdi, että yleisö ja asiaankulumattomat henkilöt ovat turvallisen matkan päässä
- Laitteen käyttäjän on pukeuduttava turvaliiveihin(PPE) aina, kun laitetta käytetään (ks. Terveys&Turvallisuus)
- Varmistu ennen laitteen käynnistämistä, että hätätilanteessa tiedät kuinka laite sammutetaan
- SAMMUTA laite aina ennen kuljetusta, ennen liikuttelua työmaalla tai ennen sen huoltoa
- Käytön aikana laite kuumenee, anna moottorin jäähtyä ennenkuin kosket siihen. Älä milloinkaan jätä moottoria käyntiin ja ilman huomiota
- Älä poista suojalaitetta tai käytä maantiivistäjää ilman suojalaitetta, ne ovat käyttäjän suojana. Tarkista jatkuvasti suojalaitteet ja niiden kunto, jos havaitset niiden vaurioituneen tai puuttuvan, niin ÄLÄ KÄYTÄ MAANTIIVISTÄJÄÄ ennenkuin suoja on korjattu tai asetettu paikoilleen.
- Älä käytä Maantiivistäjää jos olet sairas, tunnet väsymystä tai jos olet alkoholin tai huumeiden vaikutuksen alainen

## Polttoaine Turvallisuus



## **VAARA**

Polttoaine on herkästi syttyvää. Se saattaa aiheuttaa vamman tai esinevahingon. Sammuta moottori, sammuta kaikki avotuli, älä tupakoi täyttäessäsi polttoainesäiliötä. Pyyhi pois aina välittömästi kaikki polttoaineroiskeet.

- Sammuta moottori ja anna sen jäähtyä ennen polttoaineen täyttöö
- Kun lisäät polttoainetta, niin ÄLÄ tupakoi tai salli avotulta lähistöllä
- Roiskunut polttoaine täytyy poistaa turvallisesti välittömästi hiekan avulla. Jos polttoainetta on roiskunut vaatteille, niin vaihda ne
- Säilytä polttoaine hyväksytyssä sitä varten tehdyssä astiassa, poissa kuumuudesta ja erillään kipinälähteistä.

# Terveys ja turvallisuus

## Värinä

Osa maantiivistäjän värinästä välittyy kädensijan kautta käyttäjän käsiin. Käsitärinän vähentäminen oli uuden Belle Group "PCX" värinälevy valikoiman suunnittelun lähtökohtana. Tarkastelun kohteena on mittaus- ja tekniset tiedot värähtelytasoista ja käyttöajoista (suositellut suurimmat päivittäiset käyttöajat). ÄLÄ ylitä maksimi käyttöaikoja.

## Henkilökohtaiset suojavarusteet

Kun käytät laitetta, pue yllesi henkilökohtaiset suojavarusteet, suojalasit, -käsineet, korvatulpat, pölysuoja ja teräskärjellä suojatut jalkineet.

Käytä työn mukaista vaatetusta. Sido pitkät hiukset ja poista korut, jotka saattavat tarttua laitteen liikkuviin osiin.

## Pöly

Tiivistystyö aiheuttaa usein pölyä, joka saattaa olla vahingollista terveydellesi. Käytä syntyvälle pölylle soveltuvaa suojaa.

## Polttoaine

Älä hengitä polttoainehöyryjä ja vältä polttoaineen joutumista iholle. Pese polttoaineroiskeet välittömästi. Jos polttoainetta joutuu silmiisi, huuhtelee runsaalla vesimäärällä ja hakeudu lääkärihoitoon välittömästi.

## Pakokaasut



## **VAARA**

Tämän laitteen pakokaasut ovat erittäin myrkyllisiä ja voivat johtaa kuolemaan !

Älä käytä maantiivistäjää sisätiloissa tai suljetussa tilassa. Varmista, että työskentelyalue on hyvin tuuletettu.



## Tarkistukset ennen käynnistämistä

### Tarkistukset ennen käynnistämistä

Oheiset tarkistukset tulee tehdä aina työpäivän alussa ennen laitteen käynnistämistä tai joka neljän tunnin käytön jälkeen, sen mukaan kumpi ajankohta on aikaisemmin.

Löydät tarkemmat ohjeet huolto-ohjeista. Jos tarkistuksessa löytyy vikaa, niin maantiivistäjää ei saa käyttää ennenkuin vika on korjattu.

1. Etsi merkkejä vioista tarkistamalla maantiivistäjä joka puolelta. Tarkista, että osat ovat paikoillaan ja kiinni. Kiinnitä erityistä huomiota moottorin ja värinälaitteen väliseen hihnasuojaan.
2. Tarkista moottorin öljytaso ja täytä tarvittaessa.
3. Tarkista polttoainetaso ja täytä tarvittaessa.
4. Tarkista polttoaine ja öljyvuodot.



## Syitä maantiivistykseen

Maaperä, jota on muokattu tai jossa on uusi täyte, pohja tai asfaltti sisältää huokosia tai onteloita. Jos niitä ei tiivistetä, niin seurauksena on yksi tai useampia ongelmia.

1. Kun liikenne ylittää tiivistämättömän pinnan, materiaali tiivistyy. Tämä johtaa pinnan vajoamiseen, koska massa täyttää huokokset.
2. Samanlainen tilanne syntyy, kun tiivistämättömällä pinnalla on paikallaanpysyvä kuorma. Kuorma vajoaa( esim.rakennus)
3. Huokoinen materiaali on herkkää veden suotautumiselle, joka johtaa eroosioon.  
Kosteus saattaa aiheuttaa maaperän laajenemisen jäätyessä tai kutistumisen sen kuivuessa. Laajeneminen ja kutistuminen ovat suurimpia syitä rakennusten perustusten vaurioitumiseen ja se vaatii yleensä perustusten tukemista.  
Tiivistäminen lisää materiaalin tiiveyttä ja kasvattaa sen kuormankantokykyä.  
Se vähentää kosteuden aiheuttamaa huokoisuutta ja siten pienentää vajoamisriskiä, laajenemista ja kutistumista.



## Käyttökohteet

Käyttökohteet/ materiaalit jaetaan kolmeen luokkaan:

1. Koheesio materiaalit( rakeisuus alle 20 %) esim. savi, siltti ja raskaat maalajit.
2. Rakeiset maalajit( rakeisuus yli 20 %) esim. sepeli, hiekka ja kevyet maalajit
3. Bitumipitoiset materiaalit esim. asfaltti( öljysora), bitumiseokset

Oheisesta taulukosta selviää HAUC vaatimukset kerrospaksuuden ja ylityskertojen määrät "Dual Force" levyllä. Jos käytetään tavallista laitetta parhainta tiivistystä ei voida taata, kuitenkin jos kerrospaksuutta ohennetaan ja ylityskertoja lisätään, niin tulos paranee.

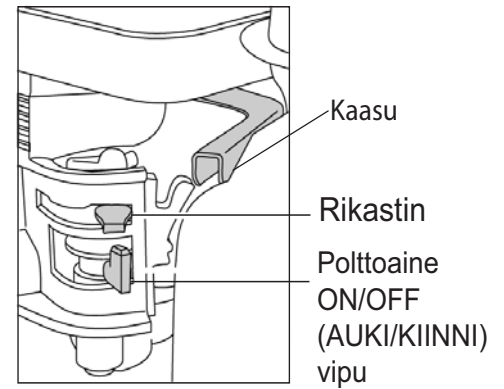
1400 -1800 kg/m <sup>2</sup>	TIIVISTYSKERTOJEN MÄÄRÄ/ KERROS TIIVISTYSKERROKSEN PAKSUUS				
	40MM	60MM	80MM	100MM	150MM
<b>Koheesio Materiaalit**</b>	2**	4**	5**	6**	Ohenna kerroksen paksuutta
<b>Rakeiset Materiaalit</b>	2*	3*	4*	5	9
<b>Bitumipitoiset Materiaalit</b>	6	10	12		Ohenna kerroksen paksuutta

\* Yleensä kerrospaksuus on vähintään 100mm, joten näille kerroksille HAUC ei määrittele ylityskertoja.

\*\* Koheesio materiaalia on vaikea tiivistää levytiivistäjällä. Optimi tiivistystä on vaikea saavuttaa, joten HAUC ei määrittele ylityskertoja.

## Honda GX120 & GX160

1. Avaa polttoainehana kääntämällä ON/OFF vipua loppuun asti oikealle.
2. Jos käynnistät kylmää moottoria, aseta rikastinvipu ON asentoon kääntämällä sitä loppuun asti vasemmalle. Lämpimän moottorin käynnistäminen ei yleensä vaadi rikastimen käyttöä, kuitenkin jos moottori on osittain jäähtynyt, niin rikastimen osittainen käyttö saattaa olla tarpeellista.
3. Käännä moottorin ON/OFF katkaisin myötäpäivää "I" asentoon.
4. Aseta kaasuvipu joutokäyntiasentoon kääntämällä kaasuvipua loppuun asti oikealle. Älä käynnistä moottoria täydellä kaasulla, koska maantiivistäjä alkaa väristä välittömästi moottorin käynnistyttyä.
5. Ota kiinni ohjaustangosta voimakkaasti toisella kädellä. Ota toisella kädellä luja ote käynnistyskahvasta. Vedä, kunnes tunnet moottorin vastuksen, vapauta käynnistyskahva saattaen paikoilleen.
6. Varo, ettet vedä käynnistysnarua liian paljon ulos, nykäise käynnistyskahvasta.
7. Toista, kunnes moottori käynnistyy.
8. Kun moottori käynnistyy säädä rikastinvipua vähitellen OFF asentoon kääntämällä sitä oikealle.
9. Jos moottori ei käynnisty usean käynnistysyrityksen jälkeen, niin seuraa vianetsintä-ohjetta sivulla.
10. Jos haluat pysäyttää moottorin, käännä kaasuvipu joutokäyntiasentoon ja käännä moottorin ON/OFF katkaisinta vastapäivään "0" asentoon.
11. Käännä polttoainevipu OFF asentoon.



## Robin EX 13 & EX 17 Bensiinimoottori

1. Avaa polttoainehana.
2. Käännä PYSÄYTYSKYTKIN "I" asentoon (ON)
3. Aseta kaasuvipu 1/3 asentoon täydestä kaasusta.
4. Sulje rikastinläppä
  - jos moottori on kylmä tai ulkolämpötila on alhainen sulje rikastinläppä kokonaan
  - jos moottori on lämmin tai ulkolämpötila on korkea avaa rikastinläppä puoliksi tai jätä se täysin avoimeksi.
5. Vedä käynnistyskahvaa vähitellen, kunnes tunnet vastusta. Tällöin on saavutettu "paine" kohta. Palauta kahva alkuperäiseen asemaansa ja vedä nopeasti. Älä vedä käynnistysnarua kokonaan ulos. Kun moottori on käynnistynyt anna käynnistyskahvan palata alkuasentoon samalla kahvaa saattaen.
6. Kun moottori on käynnistynyt niin avaa rikastinläppää vähitellen kunnes se on täysin auki. Älä avaa rikastinläppää yht'äkkiä jos moottori on kylmä tai ulkolämpötila on alhainen, koska moottori saattaa pysähtyä.
7. Jos haluat pysäyttää moottorin, niin käännä kaasuvipu pienimpään asentoon ja anna moottorin käydä 1-2 minuuttia ennen sammuttamista.
8. Käännä VIRTAVASTAINTA vastapäivään asentoon "0"(OFF)
9. Sulje polttoainehana
10. Vedä käynnistyskahvasta kevyesti asentoon, jossa tuntuu vastusta ja anna kahvan palautua alkuperäiseen asentoonsa. Tämä toimenpide on välttämätön, koska se estää kostean ilman tunkeutumisen kampikammioon.

- **Kuljeta maantiivistäjä haluttuun paikkaan.**  
Jos käytät kuljettamiseen "irrotettavia" pyöriä, niin käännä maantiivistäjää eteenpäin ja irroita pyörät. Käännä kuljetuskehys takaisin irroita se sitten maantiivistäjän takaosasta. Laita kuljetuskehys sellaiseen säilytyspaikkaan, josta löydät sen seuraavan kuljetustarpeen syntyessä. Jos laitteessa on "kiinteä" kuljetuskehys, niin käännä laite eteenpäin, vedä kuljetuskehystä taaksepäin ja ylöspäin, laske laite alas ja lukitse kuljetuskehys yläasentoon.  
Jos maantiivistäjän siirto vaatii nostolaitetta, niin varmista, että nostolaite soveltuu maantiivistäjän massalle (katso mittatiedot taulukosta sivulla 6 tai laitteen tunnuskilvestä). Kiinnitä tarpeelliset ketjut tai hihnat VAIN maantiivistäjän nostokohtiin.
- Jos maantiivistäjä on varustettu vesisuihkulaitteistolla ja työ edellyttää sen käyttöä, niin varmista, että vesiventtiili on suljettuna. Täytä sen jälkeen vesisäiliö puhtaalla vedellä.
- **Kun olet käynyt läpi "Ennenkuin käynnistät" tarkistuslistan voit käynnistää moottorin.**  
Belle Group "PCX" sarjan maantiivistäjät on varustettu keskipakokytkimellä, jonka vuoksi moottorin käydessä joutokäynnillä maantiivistäjä ei liiku eteenpäin. Kun moottorin pyörintänopeus kasvaa, niin kytkin kytkeytyy ja maantiivistäjä kulkee eteenpäin. Oikea toiminta edellyttää, että moottori käy suurimmalla pyörintänopeudella.
- **Säädä moottorin kaasu täysille ja käytä ohjaustankoa maantiivistäjän ohjaamiseen tai kääntämiseen.**  
Värisijä tärisyttää laitteen pohjalevyä ja lisäksi se kuljettaa laitetta eteenpäin. Maantiivistäjän toimiessa normaalisti sinun ei tarvitse työntää sitä eteenpäin vaan sen tulee antaa liikkuu omaa tahtia. Kulkunopeus määräytyy tiivistettävän pinnan laadun mukaan. Jos tiivistettävä pinta on kalteva, niin maantiivistäjän kulkusuunnan tarkkailuun on kiinnitettävä suurta huomiota. Käytä tarvittaessa maantiivistäjän alaosaan kiinnitettyä köyttä keventämään sen painoa. Kaltevalla pinnalla liikkeen on oltava ylös alas suntainen, ei poikittaissuuntainen.
- **Työskentele maantiivistäjällä järjestelmällisesti, kunnes haluttu tiiveys on saavutettu.**  
Jos tiivistettäviä, erilaisia kerroksia on useita, niin tiivistä kukin kerros erikseen.
- Säädä kaasuvipu joutokäynnille, jos haluat pysäyttää maantiivistäjän värinän.

Ongelma	Syy	Korjaus
Moottori ei käynnisty	Polttoaine loppu	Avaa polttoainehana Lisää polttoainetta
	Virta-avain sammutettu asennossa	Käännä virta päälle
	Sytytystulppa on karstainen	Puhdista ja säädä kärkiväli
	Moottori on kylmä	Käännä rikastin päälle
	Moottori tulvii	Honda, avaa rikastin, käännä kaasuvipu täysille vedä käynnistintä, kunnes moottori käynnistyy.
Moottori ei käynnisty	Vika vaatii selvitystä	Ota yhteyttä jälleenmyyjään tai Several Oy
Laite ei tärisee	Moottorin nopeus liian alhainen	Säädä nopeutta suuremmaksi
	Vetohihna löysällä	Säädä hihnan kireys
	Ilmansuodatin tukossa	Puhdista tai vaihda suodatin
	Vetovika	Ota yhteyttä jälleenmyyjään tai Several Oy
	Tärinävika	Ota yhteyttä jälleenmyyjään tai Several Oy
Asfaltti tarttu levyyn	Puutteellinen voitelu	Käytä vesisuihkulaitetta
Kiveys vahingoittuu	Levy on välittömässä yhteydessä kiveykseen	Käytä kiveyksensuojalevyä
Bitumipinta suomuinen	Liika tiivistys	Poista ja levitä pinta uudelleen
Hidas kulku (levy vajoaa)	Kerros paksuus liian suuri	Poista osa materiaalista
	Kosteuspitoisuus liian korkea tai matala	Poista materiaalia ja säädä

## YLLÄPITOHUOLTO

Belle Group "PCX" sarjan yhteen suuntaan kulkevat maantiivistäjät on suunniteltu toimimaan useita vuosia virheettömästi. On kuitenkin tärkeää, että säännölliset oheisen taulukon mukaiset ylläpitohuollot suoritetaan. Suosittelemme, että valtuutettu Belle Group jälleenmyyjä suorittaa kaikki suurehkot ylläpitohuollot ja korjaukset. Käytä aina alkuperäisiä Belle Group varaosia, muiden osien käyttö saattaa päättää laitteen takuun.

Sammuta moottori ennen mihinkään ylläpitohuoltoon ryhtymistä. Irrota korkeajännite kaapeli sytytystulpasta. Diesel käyttöisessä laitteessa varmistu, että sammutuskytkin on sammutus asennossa.

Aseta maantiivistäjä aina tasaiselle maalle, jotta nestepintatason tarkistus tapahtuu oikein.

Käytä vain suositeltuja öljyjä (katso taulukkoa seuraavalla sivulla).

## Säännölliset tarkistukset

Kun maantiivistäjä on uusi, niin moottoriöljy tulee vaihtaa sisäänajon jälkeen ( katso tarkemmat tiedot moottorin valmistajan ohjekirjasta). Täryttimen akselikotelon öljy tulee vaihtaa 100 tunnin käytön jälkeen ja sen jälkeen 500 tunnin välein. Tarkemmat ohjeet täryttimen akselikotelon öljynvaihdosta, katso "Tärytin" kohdasta.

Hihnan kireys tulisi tarkistaa 4 tunnin välein.

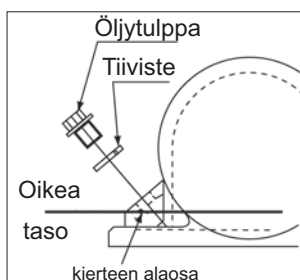
## Vetohihna

Irrota hihnasuoja ja tarkista sitten hihnan kireys painamalla hihnaa yläpuolelta moottorin vetopyörän ja täryttimen hihnapyörän puolivälistä. Hihnan tulisi joustaa 5 – 10 mm. Jos hihna vaatii säätöä, niin löysää neljä moottorin kiinnityspulttia kunnes voit siirtää moottoria. kun säätö on tehty, niin kiristä moottorin kiinnityspultit ja tarkista kireys vielä kerran. Jos hihna jää löysälle, vaihda se. Kiinnitä lopuksi hihnasuoja, varmista, että se on paikoillaan ja hyvin kiristetty.

Ylläpitohuolto		ensimmäisen 1 tunnin jälkeen	ensimmäisen kk / 20 tuntia	3 kk 50 Tuntia	6 kk 100 Tuntia
Moottori öljy	Tarkista öljyn taso	✓			
	Vaihda		✓		✓
Ilmansuodatin	Tarkista kunto/Puhdista		✓		✓
Uusi tarvittaessa / 12 kk välein					
Sytytystulppa	Vaihda				✓
Vetohihna	Kireys	✓	✓	✓	

## Öljy/Polttoaine tyyppi & Määrä – Sytytystulppa tyyppi

	Öljy tyyppi	Määrä (Litraa)	Polttoaine tyyppi	Määrä (Litraa)	Sytytystulppa NGK tyyppi	Kärkiväli (mm)
<b>Bensiini Moottori Honda GX120</b>	S.A.E. 10W 30	0.6	lyijytön	2.5	BM6ES tai BPR6ES	0.7 - 0.8
<b>Bensiini Moottori Honda GX160</b>	S.A.E. 10W 30	0.6	lyijytön	3.6	BM6ES tai BPR6ES	0.6 - 0.7
<b>Bensiini Moottori Robin EX13</b>	S.A.E. 10W 30	0.6	lyijytön	2.7	NGK BR-6HS	
<b>Bensiini Moottori EX17</b>	S.A.E. 10W 30	1.1	lyijytön	3.6	NGK BR-6HS	
<b>Diesel Moottori Hatz 1B20-6</b>	S.A.E. 10W 30	0.9	Diesel (BS2869)	Katso moottorin valmistajan ohjekirja	N/A	N/A
<b>Tärytin</b>	Turbiinöljy 32	0.4	N/A	N/A	N/A	N/A



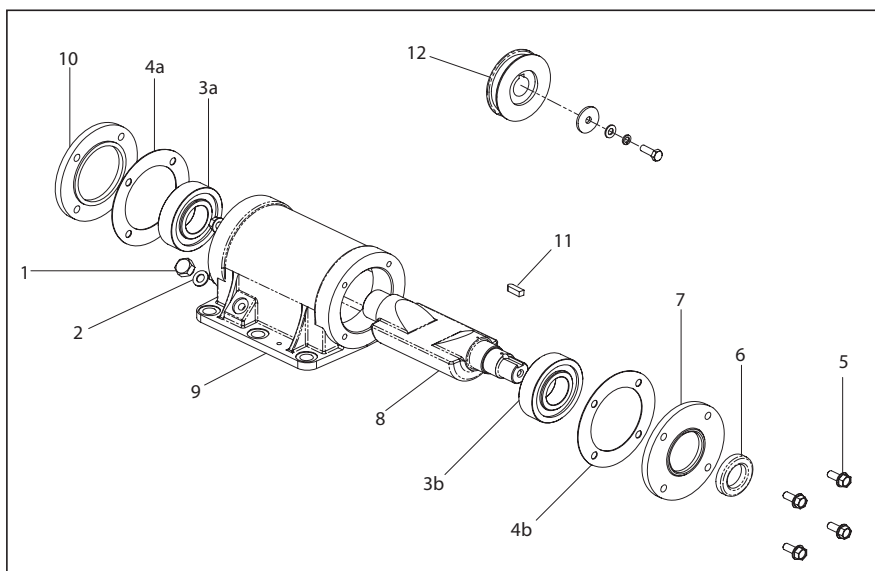
## Tärytinlaite

Irrota tulppa tiivisteineen, tarkista, että öljytaso ylettyy kierteen pohjaan öljytulpan reiässä. Lisää oikean tyyppistä öljyä tarvittaessa ( katso taulukkoa)



## Täryttimen asennusohje

1. Pese kotelo painepesurilla ja puhalla paineilmalla kuivaksi (9).
2. Laita takalaakeri koteloon ja työnnä akseli laakeriin (3a & 8).
3. Laita etulaakeri akselille ja koteloon (3b).
4. Laita laakerikotelo "B" tiivisteineen kotelon takaosaan (10 & 4a).
5. Laita öljytiiviste laakerikoteloon "A" (6 & 7).
6. Laita laakerisuoja "A" tiivisteineen kotelon etupäähän (4b).
7. Laita kiila ja hihnapyörä akseliin (11 & 12)
8. Kaada kotelon öljyaukosta öljy sisään kunnes sitä alkaa valua ulos.
9. Laita kuparitiiviste ja öljytulppa paikoilleen (2 & 1).
10. Kiinnitä tärytin pohjalevyyn ja kiristä kiinnitysruuvit 150 Nm momenttiin.
11. Käytä laitetta noin 2 minuuttia ja varmista, ettei täryttimestä valu öljyä

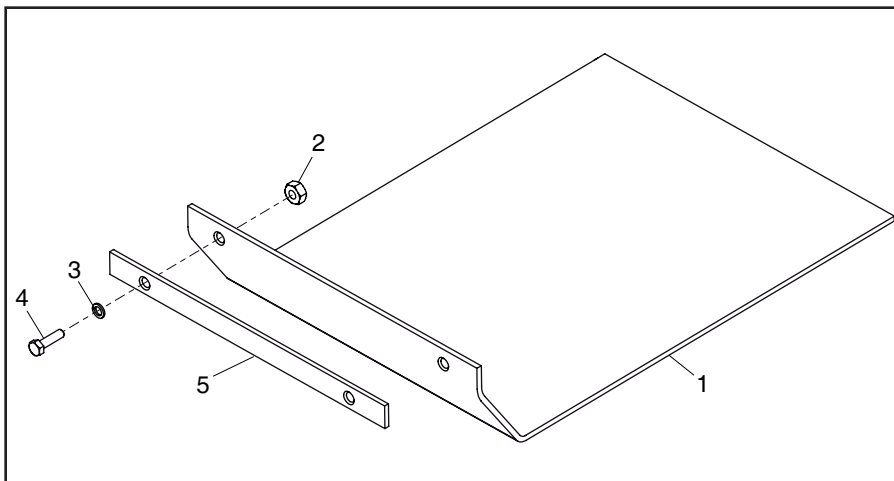


## Kiinnitysohjeet

## Katukiveyslevy

Katukiveyslevy on suunniteltu käytettäväksi betonilaattojen tai -kivien tamppaamiseen. On kuitenkin huomattava, ettei sitä ole tarkoitettu normaaliin tiivistystyöhön. Ennen kiinnittämistä varmista, että katukiveyslevy on oikean kokoinen ja, että se on oikean tyyppinen.

Aloita katukiveyslevyn (1) asennus asettamalla se pohjalevyn alle varmistaen, että kiinnitysreiät ovat samalla kohdalla kuin pohjalevyn etuosassa olevat reiät. Vie kiinnityspultit (4) ensin kiinnitysraudan (5) läpi, sitten katukiveyslevyn kiinnitysreiän ja kierrä lopuksi pohjalevyyn. Kiinnitä aluslevyt (2) ja mutterit (3) paikoilleen ja kiristä ne kunnolla.

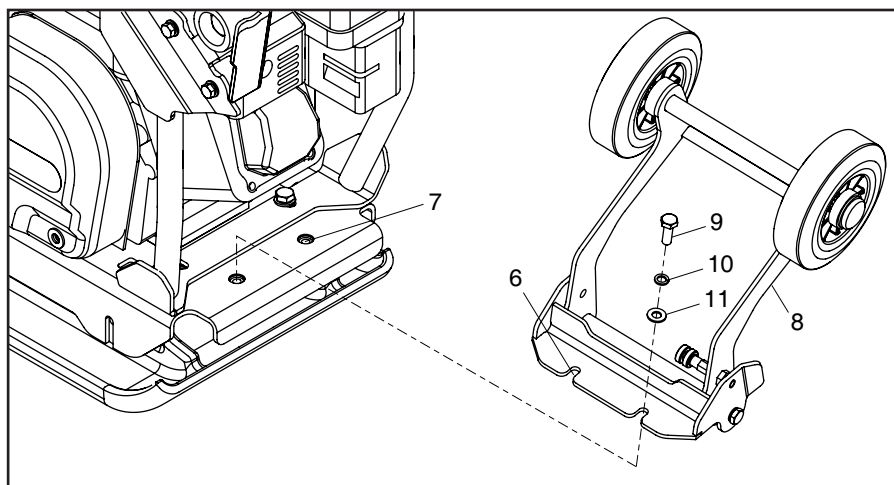


## Irrotettava kuljetusvarustus

Aloita kuljetuskiinnittimen asennus kohdistamalla saranakehyksen reiät pohjalevyn takana olevien reikien kanssa.

Kiinnitä kuljetuslisävaruste kohdistamalla nivelalustan (6) kaksi syvennystä pohjalevyn (7) kahteen reikään.

Kuljetuslisävaruste (8) voidaan kiinnittää koneeseen laittamalla kahteen kiinnityspulttiin (9) kaksi jousialuslevyä (10) ja kaksi aluslevyä (11) ja työntämällä sen jälkeen pultit aluslevyineen nivelalustan syvennyksien (6) ja peruslevyn (7) takaosan kahden reiän läpi. Kiristä kiinnityspultit (9) momenttiin 50 Nm. Kuljetuslisävaruste on nyt kiinnitetty.



Ota varuste käyttöön kallistamalla tiivistäjää eteenpäin ja heilauttamalla varuste eteenpäin koneen alle. Kallista tiivistäjä lopuksi taaksepäin pyörien päälle.

Belle Group "PCX" yhteensuuntaan kulkevien maantiivistäjien takuu-aika on laitteen alkuperäiselle ostajalle yksi vuosi (12 kuukautta) ostopäivästä lukien.

Belle Group takuu kattaa suunnittelun, materiaalin ja kokoamistyön viat.

Belle Group takuu ei kata seuraavia tapauksia:

1. Vaurio, joka on aiheutunut väkivallan, väärinkäytön, pudottamisen tai muun vastaavan seikan tai asennus-, käyttöohjeiden tai huolto-ohjeiden virheellisen tulkinnan seurauksena.
2. Muun henkilön kuin Belle Group tai sen valtuuttaman maahantuojan tekemät muutokset, lisäykset tai korjaukset.
3. Minkään laitteen takuutapauksen korjaamisessa tai korvaamisessa syntyviä kuljetus- tai lähetyskuluja Belle Groupille tai Belle Groupilta tai sen valtuuttamalta maahantuojalta tai maahantuojalle.
4. Normaalin kulumisen aiheuttamia uusimisesta, korjaamisesta tai osien vaihdosta aiheutuvia materiaali ja/tai työkuluja.

Seuraavat osat eivät kuulu takuun piiriin.

- Vetohihna/-t
- Moottorin ilmasuodatin
- Moottorin sytytystulppa

Belle Group ja/tai sen valtuuttamat maahantuoja, johtajat, työntekijät tai vakuuttajat eivät ole vastuussa välillisistä tai muista vahingoista, tappioista tai mistään kuluista, jotka aiheutuvat laitteen käyttökelvottomuudesta tai muusta laitteen käytöstä johtuvasta syystä.

Takuu hakemus

Kaikki takuuhakemukset osoitetaan Several Oy:lle, puhelimitse, Faksilla, sähköpostilla tai kirjallisesti.

Takuuhakemukset:

Tel: +44 (0)1538 380000, fax: +44 (0)1538 380038

E-post: [Warranty@belle-group.co.uk](mailto:Warranty@belle-group.co.uk)

Kirjallisesti:

Belle Group Warranty Department /Garantiavdelingen i Belle Group/

Unit 5, Bode Business Park

Ball Haye Green

Leek

Staffordshire ST13 6BW

England

Niniejszy podręcznik został napisany, aby pomóc w bezpiecznym użytkowaniu i obsłudze płytowych zagęszczarek wibracyjnych Belle serii PCX. Podręcznik ten jest przeznaczony dla sprzedawców i operatorów zagęszczarek PCX.

## Przedmowa

Dział '**Środowisko**' zawiera instrukcje na temat tego, jak przeprowadzać recykling zużytego przyrządu w sposób przyjazny środowisku naturalnemu.

Dział '**Opis Maszyny**' pomaga w zaznajomieniu się z rozmieszczeniem i funkcjami sterowania poszczególnych elementów maszyny.

Dział '**Bezpieczeństwo Ogólne**' oraz '**Zdrowie i Bezpieczeństwo**' wyjaśnia, jak użytkować maszynę, aby zapewnić sobie bezpieczeństwo oraz bezpieczeństwo ogólnospołeczne.

'**Procedura Start i Stop**' pomoże Tobie przy uruchamianiu i zatrzymywaniu maszyny.

'**Przewodnik Wykrywanie i Usuwanie Usterek**' pomoże Tobie w przypadku, gdy będziesz mieć problem z maszyną.

Dział '**Obsługa**' jest po to, aby pomóc w ogólnym utrzymaniu oraz obsłudze Twojej maszyny.

Dział '**Gwarancja**' określa charakter objęcia gwarancją i procedurę reklamacyjną.

Dział '**Deklaracja Zgodności**' przedstawia normy, na podstawie których maszyna została wykonana.

## Wytyczne odnośnie zapisów.

Tekst w niniejszym podręczniku, na który należy zwrócić szczególną uwagę, jest przedstawiony w sposób następujący:



### UWAGA

Urządzenie może stanowić zagrożenie. Istnieje ryzyko uszkodzenia maszyny lub zranienia operatora, jeżeli procedury nie są przeprowadzane w sposób właściwy.



### OSTRZEŻENIE

Istnienie możliwość zagrożenia życia operatora.

## Ostrzeżenie



### OSTRZEŻENIE

Przed obsługą i przeprowadzaniem konserwacji tej maszyny **NALEŻY PRZECZYTAĆ I PRZESTUDIOWAĆ** niniejszy podręcznik.

Przed rozpoczęciem użytkowania i przeprowadzeniem konserwacji zagęszczarki wibracyjnej serii PCX należy obowiązkowo zapoznać się z treścią zawartą w niniejszej instrukcji obsługi.

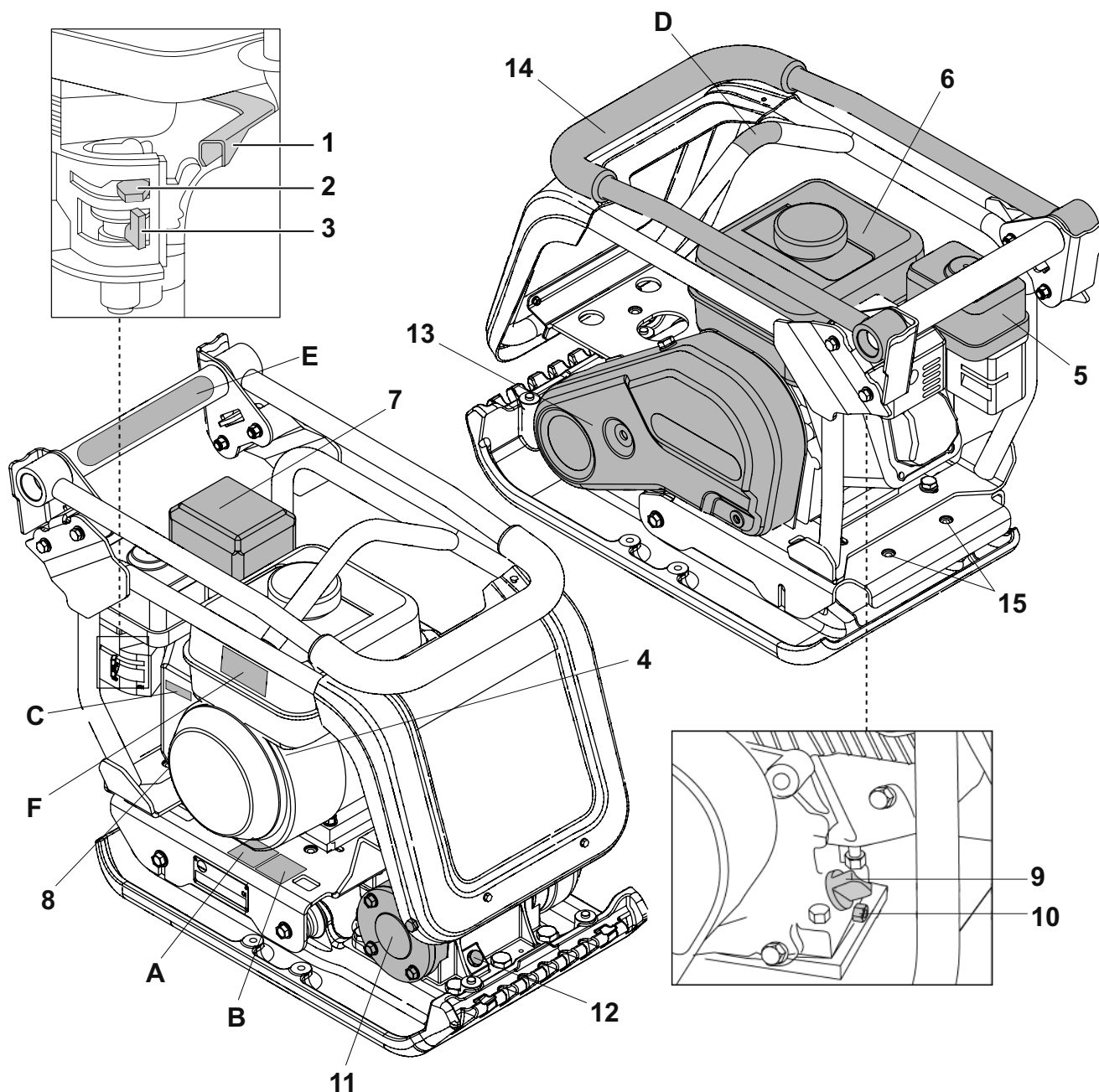
Należy wiedzieć, w jaki sposób należy bezpiecznie obsługiwać urządzenie i prawidłowo dokonywać jego konserwacji.

Należy zawsze nosić lub używać odpowiednie narzędzia i elementy ochrony osobistej.

Jeżeli masz jakiegokolwiek pytania dotyczące bezpiecznej obsługi i konserwacji niniejszej maszyny prosimy kontakt ze sprzedawcą lub autoryzowanym przedstawicielem Grupy Belle w Polsce.

## Spis Treści

Jak Korzystać Z Niniejszego Podręcznika.....	138
Uwaga .....	138
Opis Maszyny .....	139 - 140
Środowisko .....	141
Dane Techniczne .....	141
Bezpieczeństwo Ogólne .....	142
Zdrowie I Bezpieczeństwo.....	142
Kontrola Przed Uruchomieniem.....	143
Przyczyny Konieczności Ubijania.....	143
Zastosowanie Zagęszczarek .....	143
Procedura Start I Stop .....	144
Praca Zagęszczarki .....	145
Poradnik Wykrywania I Usuwania Usterek.....	145
Serwis I Konserwacja .....	146
Montaż Wibratora .....	147
Instrukcje Montażowe Akcesoriów.....	147
Gwarancja .....	148
Deklaracja Zgodności.....	3

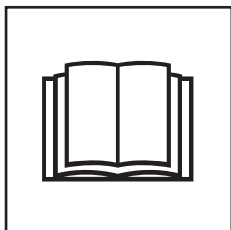
**Opis Maszyny**

1. Dźwignia przepustnicy.
2. Dźwignia dławika (ssania).
3. Zawór paliwa.
4. Włącznik / wyłącznik silnika.
5. Obudowa filtra powietrza.
6. Zbiornik paliwa.
7. Wydech spalin.
8. Uchwyt linki odrzutnika zapłonu.
9. Filtr oleju / bagnet.
10. Zawór spustowy oleju.
11. Wibrator.
12. Korek poziomu oleju wibratora.
13. Osłona pasa napędowego.
14. Uchwyt operatora.
15. Punkty mocowania akcesoriów do transportowania zagęszczarki.

**Oznaczenia**

- A. Oznaczenie dotyczące bezpieczeństwa
- B. Oznaczenie poziomu hałasu
- C. Oznaczenie dotyczące obrotów silnika
- D. Oznaczenie podnoszenia
- E. Oznaczenie dotyczące niskiego poziomu wibracji
- F. Ostrzeżenie przed gorącym silnikiem

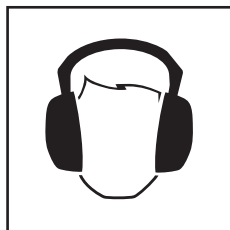
**UWAGA:** Rysunek oparty o model z silnikiem Honda GX160. Aby zasięgnąć instrukcji dotyczących silników Robin, odwołaj się do podręcznika obsługi tych silników.

**Oznaczenia****A - Oznaczenie dotyczące bezpieczeństwa (część nr 19.0.373)**

Proszę przeczytać  
podręcznik  
obsługi



Noś obuwie  
ochronne



Noś naszniki  
ochronne



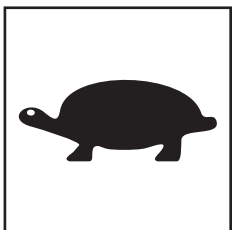
Noś gogle  
ochronne

**B - Oznaczenie poziomu hałasu (800-99942)**

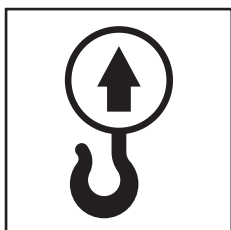
Poziom hałasu generowanego przez urządzenie podczas pracy wynosi 105 dB(A).

**C - Oznaczenie obrotów silnika**

Położenie szybkich  
obrotów silnika



Położenie wolnych  
obrotów silnika

**D - Oznaczenie podnoszenia**

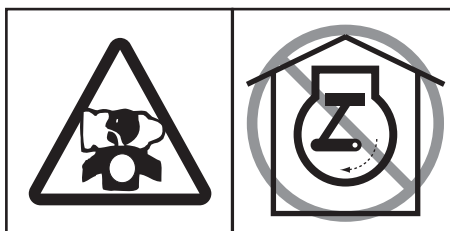
Punkt podnoszenia

**E - Oznaczenie dotyczące niskiego poziomu wibracji (800-99965)**

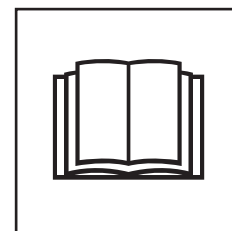
Zagęszczarka wyposażona jest w objęte patentem brytyjskim rozwiązanie redukujące poziom szkodliwych wibracji przenoszonych na ramiona operatora, co pozwala na wydłużenie maksymalnego, nieprzerwanego czasu pracy z urządzeniem..

**F - Ostrzeżenie przed gorącym silnikiem**

Paliwo jest bardzo łatwopalne. Zatrzymaj silnik i poczekaj, aż ostygnie, zanim rozpoczniesz uzupełnianie paliwa.



Silnik wydziela toksyczny tlenek węgla.  
Nie trzymaj pracującego silnika w zamkniętych pomieszczeniach.



Proszę przeczytać  
podręcznik  
obsługi

## Bezpieczne usuwanie odpadów.

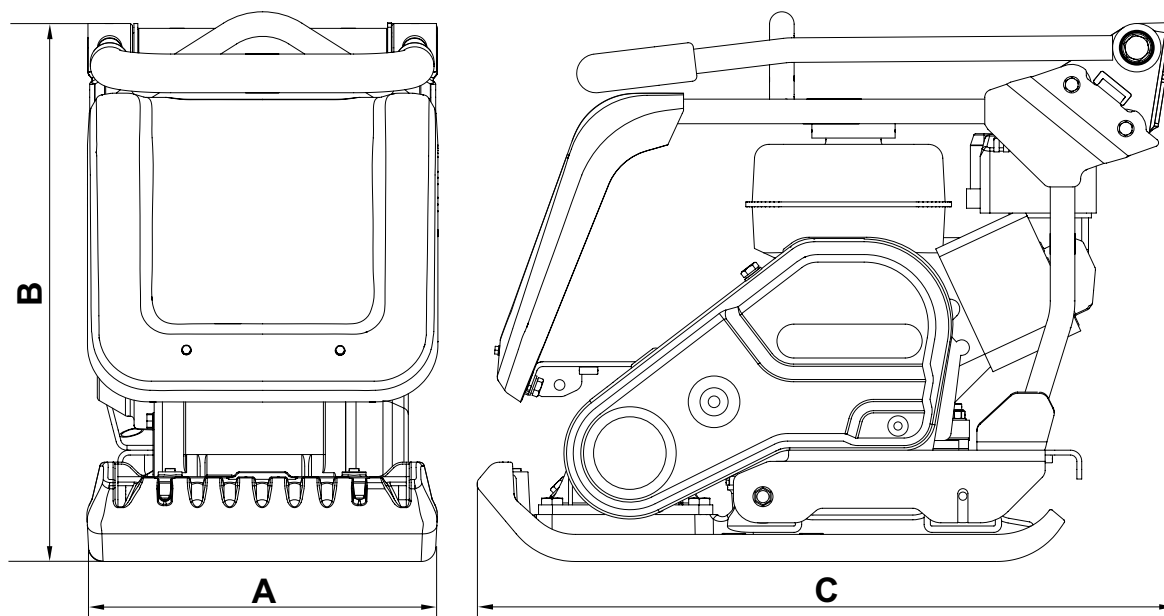


Instrukcje ochrony środowiska naturalnego.

Maszyna zawiera materiały wartościowe. Zużyta aparaturę i akcesoria umieszczaj w odpowiednich urządzeniach do recyklingu.

Element maszyny	Materiał
Uchwyt operatora	Stal
Ośłona przednia	HDPE
Rama nośna	Stal
Płyta podstawowa	Stal
Końcówki uchwytu operatora	Guma
Silnik	Aluminium
Amortyzatory	Stal i guma
Różne części	Stal i aluminium
Zbiornik z wodą (jeżeli jest zamontowany)	Plastik

## Dane Techniczne



Model	PCX 12/36	PCX 13/40
A - Szerokość (mm)	360	400
B - Wysokość (mm)	556	556
C - Długość (mm)	720	720
Ciężar, Honda GX120 4KM/3kW (Kg)	81.5	83.5
Ciężar, Honda GX160 5,5KM/4kW (Kg)	-	85.5
Ciężar, Robin EX13 4,5KM (Kg)	81.5	83.5
Ciężar, Robin EX17 6KM (Kg)	-	85.5
Prędkość obrotowa silnika	3850	3850
Siła wymuszająca (kN)	12	13
Częstotliwość (Hz)	101	101
Prędkość ruchu (m/min)	20	20
Ciśnienia Statycznego (kg/m <sup>2</sup> )	586	519
Poziom hałasu - GX120 & EX13	105 dB(A)	105 dB(A)
Poziom hałasu - GX160 & EX17	107 dB(A)	107 dB(A)

Dla bezpieczeństwa własnego oraz bezpieczeństwa wszystkich przebywających wokół należy przeczytać i upewnić się, czy się rozumie, następujące informacje nt. bezpieczeństwa. Operator jest odpowiedzialny za to, aby upewnić się, że w pełni rozumie, jak bezpiecznie obsługiwać urządzenie. W przypadkach niepewności co do bezpiecznego i właściwego użytkowania zagęszczarki wibracyjnej skonsultuj się ze swym kierownikiem nadzoru lub przedstawicielem Grupy Belle.



### **UWAGA**

Niewłaściwa konserwacja może być niebezpieczna. Przed rozpoczęciem przeprowadzania wszelkich prac konserwacyjnych, serwisowania lub napraw należy przeczytać i zrozumieć niniejszy dział.

- Urządzenie to jest ciężkie i nie może być podnoszone ręcznie w pojedynkę. Zatem, albo POPROŚ O POMOC albo użyj odpowiedniego sprzętu dźwigowego.
- Przed rozpoczęciem pracy należy ogrodzić miejsce przeprowadzania robót i utrzymywać współpracowników oraz osoby nieupoważnione w bezpiecznej od maszyny odległości.
- Należy nosić Sprzęt Ochrony Osobistej (SOO) w każdym miejscu, gdzie sprzęt ten jest przewidziany do użytku (patrz Zdrowie i Bezpieczeństwo).
- Upewnij się, czy potrafisz bezpiecznie wyłączyć urządzenie przed tym, jak dokonasz jej włączenia, na wypadek powstania problemów.
- Zawsze wyłączaj silnik urządzenia przed jego obsługą techniczną.
- Podczas użytkowania silnik staje się bardzo gorący, zatem pozwól, aby silnik się ochłodził zanim zaczniesz go dotykać. Nigdy nie pozostawiaj silnika w ruchu bez jego dozoru.
- Nigdy nie usuwaj, ani nie ruszaj jakichkolwiek osłon, w które wyposażona jest maszyna, one są tu dla Twojej ochrony.
- Zawsze sprawdzaj osłony pod względem ich stanu technicznego i bezpieczeństwa. Jeżeli jakkolwiek z nich jest uszkodzona lub nie ma jej w ogóle, NIE UŻYWAJ ZAGĘSZCZARKI dopóki osłona ta nie zostanie wymieniona lub naprawiona.
- Nie używaj maszyny, gdy jesteś chory, czujesz się zmęczony, lub też gdy jesteś pod wpływem alkoholu lub narkotyków.

### Bezpieczeństwo Paliwowe



### **UWAGA**

Paliwo jest łatwopalne. Może spowodować obrażenia personelu lub uszkodzenia sprzętu. Zanim zaczniesz uzupełniać paliwo wyłącz silnik, zgaś wszelkie źródła otwartego ognia, nie pal tytoniu podczas uzupełniania paliwa w zbiorniku. Pamiętaj, aby zawsze wytrzeć rozlane paliwo

- Podczas tankowania wyłącz silnik i pozwól, aby się ochłodził.
- Podczas tankowania NIE pal tytoniu, ani nie zezwalaj na obecność nieosłoniętych płomieni w tej strefie.
- Każdy wyciek paliwa należy natychmiast zabezpieczyć przy użyciu piasku. Gdy wyciek nastąpi na Twoje ubranie, wymień je.
- Przechowuj paliwo w dopuszczonych, przeznaczonych do tego celu pojemnikach, z dala od źródeł ognia i zapłonu.

Niektóre drgania powstające na skutek pracy ubijania przenoszone są poprzez rękę na ręce operatora maszyny. Zagęszczarka płytowa Grupy Belle została specjalnie zaprojektowana, aby zmniejszyć poziom drgań przenoszonych na ręce/ramiona. Odnieś się do wymagań i danych technicznych, aby poznać poziomy drgań i czasy użytkowania maszyny (zalecany maksymalny, dzienny czas narażenia na działanie drgań). NIE przekraczaj maksymalnych czasów użytkowania maszyny.

### SOO (SPRZĘT OCHRONY OSOBISTEJ)

Należy nosić odpowiedni SOO podczas użytkowania urządzenia, np. Okulary Ochronne, Rękawice Ochronne, Nauszniki, Maski Przeciwpylowe oraz Buty z ochraniaczami palców u nóg. Noś zawsze ubranie odpowiednie do pracy jaką wykonujesz. Zwiąż z tyłu długie włosy oraz usuń biżuterię, która może dostać się w kontakt z poruszającymi się częściami urządzenia.

### PYŁ

Proces ubijania może tworzyć pył, który może okazać się groźny dla zdrowia. Zawsze noś maskę ochronną odpowiednią do rodzaju tworzonego pyłu.

### PALIWO

Zapobiegaj dostawaniu się paliwa do przewodu pokarmowego i nie wdychaj oparów paliwa, a także unikaj kontaktu ze skórą. Natychmiast wycieraj wszelkie rozpryski paliwa. Jeśli paliwo dostało się do oczu przepłucz je obfitą ilością wody i zasięgnij jak najszybciej porady medycznej.

### WYDZIELINY SPALIN



### **UWAGA**

Wydzieliny spalin tworzone przez to urządzenie są wysoce toksyczne i mogą śmiertelne!!!

Nie używaj zagęszczarki wewnątrz budynków, ani w pomieszczeniach zamkniętych; upewnij się, czy obszar roboczy jest odpowiednio wentylowany.



## Kontrola przed uruchomieniem.

Należy przeprowadzić następującą Kontrolę przed Uruchomieniem maszyny przed rozpoczęciem każdej sesji roboczej lub po każdych czterech godzinach pracy, w zależności od tego co wystąpi pierwsze. W tym celu prosimy się odnieść do działu obsługi celem uzyskania szczegółowych wskazówek. Jeżeli zostanie wykryte jakiegokolwiek uszkodzenie to maszyna nie może być używana zanim usterka ta nie zostanie usunięta.

1. Sprawdź gruntownie maszynę pod kątem występowania oznak uszkodzeń.
2. Sprawdź, czy wszystkie elementy składowe są zamontowane i zabezpieczone.
3. Szczególną uwagę zwróć na osłonę bezpieczeństwa pasa napędowego założoną pomiędzy silnikiem i jednostką wibracyjną.
4. Sprawdź poziom oleju w silniku i w razie konieczności dopełnij.

# Przyczyny Konieczności Ubijania

Grunt, który został naruszony lub na nowo wypełniony, naniesiona została nowa dolna warstwa nośna lub nawierzchnia bitumiczna, będzie posiadał puste przestrzenie lub dziury powietrzne, które, jeżeli nie zostaną ubite, będą prowadziły do pojawiania się jednego lub wielu problemów.

1. Ponieważ ruch przechodzi przez powierzchnię o obszarach nieubitych, materiał jest ściśnięty. Prowadzi to do zapadania się górnej powierzchni, gdyż materiał wypełnia luki.
2. Podobna sytuacja ma miejsce przy obciążeniach statycznych na nieubitym podłożu. Obciążenie (np. budynek) będzie się zapadać.
3. Materiały z pustymi lukami są bardziej wrażliwe na przesączanie wodą, co prowadzi do erozji. Pochłanianie wody może także powodować rozszerzanie się gruntu podczas niskich temperatur i jego kurczenie podczas krótkich okresów suszy. Rozszerzalność i kurczliwość są głównymi przyczynami niszczenia fundamentów budynków i prowadzą zwykle do tego, że konstrukcje ich muszą zostać podparte. Ubijanie zwiększa gęstość materiału i tym samym zwiększa jej zdolność przenoszenia obciążeń. Zmniejsza puste przestrzenie i tym samym zmniejsza ryzyko zapadania się, rozszerzania i kurczenia się na skutek przenikania wody.

# Zastosowanie Zagęszczarek

Zastosowania/materiały dzielą się na trzy kategorie:

1. Materiały spoiste (poniżej 20% ziarnistości), np. glina, gleby muliste i ciężkie.
2. Materiały ziarniste (powyżej 20% ziarnistości), np. podłoże gruzowe, piasek i gleby lekkie.
3. Materiały bitumiczne, np. asfalt (nawierzchnia tłuczniowa smołowana), warstwy zimne (produkty z emulsji bitumicznych).

Tabela przedstawia wymagania techniczne wg HAUC odnoszące się do grubości warstwy i liczby przejeżdż dla płyt 'Siła Podwójna'. Gdy stosowane są maszyny standardowe, nie można zagwarantować maksimum ubicia. Niemniej jednak, gdy grubość warstwy zostanie zmniejszona, a liczba przejeżdż zostanie zwiększona, wyniki mogą ulec polepszeniu.

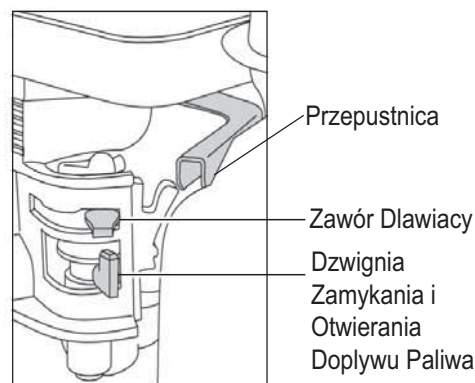
1400 -1800 kg/m <sup>2</sup>	MAKSYMALNA WYMAGANA LICZBA PRZEJĘĆ/Ę UBIIANIA NA WARSTWĘ GRUBOŚCI UBITEJ				
	40MM	60MM	80MM	100MM	150MM
<b>Materiały Spoiste**</b>	2**	4**	5**	6**	zmniejsz grubość warstwy
<b>Materiały Ziarniste</b>	2*	3*	4*	5	9
<b>Bitumiczne</b>	6	10	12		zmniejsz grubość warstwy

\* badane warstwy przez HAUC mają zwykle powyżej 100 mm grubości.

\*\* materiały spoiste ze względu na swą naturę są bardzo trudne do zagęszczania. Dlatego też podawany maksymalny poziom zagęszczenia jest nieprecyzyjny i nie jest gwarantowany przez HAUC.

**Silnik benzynowy Honda**

1. Otwórz kurek paliwa przez przesunięcie dźwigni zamykania i otwierania dopływu paliwa całkowicie do prawej strony.
2. Gdy uruchamiasz zimny silnik, ustaw zawór dławiaczy na ON przez przesunięcie dźwigni dławika całkowicie do lewej strony. Gdy silnik jest ponownie uruchamiany ze stanu nagrzanego, manipulacja zaworem dławiaczym zazwyczaj nie jest wymagana, chociaż jednak, jeżeli silnik oziębił się do pewnego stopnia, częściowe użycie dławika może okazać się konieczne.
3. Przekręć przełącznik ON/OFF na silniku zgodnie z ruchem wskazówek zegara do pozycji „I”.
4. Ustaw przepustnicę w pozycji neutralnej przez przesunięcie dźwigni przepustnicy całkowicie w prawo. Nie uruchamiaj silnika na pełnej przepustnicy, gdyż zagęszczarka zacznie pracować od razu w momencie uruchomienia silnika.
5. Trzymając uchwyt stały rękojeści regulacyjnej jedną ręką, złap uchwyt linki startera drugą ręką. Wyciągnij starter, aż poczujesz opór silnika, po czym zwolnij linkę, tak aby zwinęła się powoli. Nie puszczaj jej nagle, tak że rękojeść uderza o obudowę silnika.
6. Uważając, aby nie wyciągać linki startera całkowicie (do oporu), ciągnij energicznie jej uchwyt.
7. Powtarzaj te czynności, dopóki silnik nie zapali.
8. Gdy silnik zapala stopniowo, ustaw dźwignię dławika w pozycji OFF przez przesunięcie jej w prawo.
9. Gdy silnik po kilku próbach nadal odmawia odpalenia, postępuj zgodnie z informacjami dotyczącymi wykrywania usterek w Poradniku Wykrywania i Usuwania Usterek.
10. W celu zatrzymania silnika ustaw przepustnicę w pozycji neutralnej i przekręć przełącznik ON/OFF na silniku do pozycji „0” przeciwnie do ruchu wskazówek zegara.
11. Zakręć zawór paliwa.

**Silnik benzynowy Robin.**

1. Otwórz zawór paliwa.
2. Przesław włącznik/wyłącznik silnika w położenie „I” („włączony”).
3. Ustaw dźwignię prędkości obrotowej silnika 1/3 wychylenia w kierunku wysokich obrotów.
4. Zamknij dławik (ssanie). Jeżeli uruchamiasz zimny silnik, lub jeżeli temperatura otoczenia jest niska, zamknij dławik całkowicie. Jeżeli uruchamiasz wcześniej nagrzaną silnik, lub jeżeli temperatura otoczenia jest wysoka, ustaw dźwignię dławika w położeniu po środku między otwartym a zamkniętym, bądź pozostaw otwarty dławik.
5. Wyciągnij starter, aż poczujesz opór silnika, jest to punkt „kompresji”. Pozwól, aby linka zwinęła się powoli, po czym pociągnij ją energicznie. Nie wyciągaj linki całkowicie (do oporu). Po uruchomieniu silnika, pozwól aby linka zwinęła się powoli, nie puszczaj uchwytu, dopóki tak się nie stanie.
6. Po uruchomieniu silnika stopniowo otwieraj dławik, aż do jego całkowitego otwarcia. Nie otwieraj dławika od razu, jeżeli silnik jest zimny, lub jeżeli temperatura otoczenia jest niska, ponieważ może to spowodować zatrzymanie silnika.
7. Aby zatrzymać silnik, ustaw dźwignię prędkości obrotowej w położenie odpowiadające wolnym obrotom. Pozwól silnikowi pracować na wolnych obrotach przez kolejne 1-2 min. przed jego zatrzymaniem.
8. Przesław włącznik/wyłącznik silnika przeciwnie do wskazówek zegara w położenie „0” („wyłączony”).
9. Zamknij zawór paliwa.
10. Pociągnij powoli linkę startera do wyczuwalnego oporu, po czym zwiń ją ponownie. Jest to konieczne aby uniemożliwić wilgoci z otoczenia przedostanie się do komory spalania silnika.

- Najpierw zabierz zagęszczarkę na miejsce pracy.**  
 Jeżeli używasz odłączanych kółek transportowych, po transporcie przechyl zagęszczarkę do przodu, aby unieść kółka. Odchyl ramę zespołu kółek do tyłu a następnie w poprzek, aby odłączyć ją od zagęszczarki. Połóż kółka w bezpiecznym miejscu do czasu ich następnego użycia. Jeżeli Twoja zagęszczarka jest wyposażona w kółka zamontowane na stałe, pochyl ją do przodu, pociągnij kółka do tyłu i do góry, opuść zagęszczarkę i zablokuj kółka w położeniu „górnym”.  
 Jeżeli zajdzie potrzeba użycia sprzętu dźwignicowego do umieszczenia zagęszczarki na miejscu pracy, upewnij się, że sprzęt ten ma wystarczający udźwig, aby podnieść zagęszczarkę (ciężar zagęszczarki podano w tabeli z danymi technicznymi w niniejszym podręczniku, jest on również dany na tabliczce znamionowej).
- Jeżeli zagęszczarka jest wyposażona w zraszacz wodny, zaś jej zastosowanie wymaga użycia zraszacza, zamknij zawór wody i napełnij zbiornik czystą wodą.
- Po przeprowadzonych kontrolach wymienionych w dziale „kontrola przed uruchomieniem” możesz uruchomić silnik.**  
 Zagęszczarki Grupy Belle serii „PCX” wyposażone są w sprzęgło bezwładnościowe, co umożliwia silnikowi jego bieg w stanie jałowym bez napędzania wibratora. Po dodaniu gazu, nastąpi włączenie sprzęgła i rozpocznie się napęd wibratora. W celu uzyskania prawidłowej pracy prędkość silnika powinna być ustawiona na wartość maksymalną. Nastaw przepustnicę na maksimum i użyj uchwyty kontrolnego do sterowania lub obracania zagęszczarki.
- Wibrator nie tylko wywołuje drgania płyty podstawowej, lecz także będzie powodował jej ruch do przodu.**  
 Podczas normalnej pracy nie powinieneś pchać zagęszczarki, lecz pozwolić jej przesuwać się samodzielnie. Prędkość jazdy jest określona przez stan ubijanej powierzchni.  
 Gdy powierzchnia ubijana znajduje się na stokach należy zwrócić szczególną uwagę na kontrolę kierunku ruchu zagęszczarki. Gdy to konieczne używaj odpowiedniej liny zamocowanej do zagęszczarki za dolny punkt na podwoziu, aby umożliwić pomocnikowi przejęcie części ciężaru maszyny. Zawsze pracuj maszyną w kierunku ‘góra/dół’. Nie przejeżdżaj maszyną na drugą stronę stoku.
- Pracuj zagęszczarką na powierzchni w sposób zorganizowany dopóki nie zostanie uzyskane wymagane ucięcie nawierzchni.**  
 W miejscach, w których istnieje wiele warstw przeznaczonych do ubicia jedna na drugiej, ubijaj każdą z nich oddzielnie.
- W celu zatrzymania wibracji zagęszczarki ustaw przepustnicę w pozycji jałowej.

## Poradnik Wykrywania I Usuwania Usterek



Problem	Przyczyna	Środek zaradczy
Silnik nie uruchamia się	Brak paliwa	Otwórz zawór paliwa Napełnij zbiornik paliwa
	Silnik wyłączony	Włącz silnik
	Zużyte świece zapłonowe	Wyczyść i wyreguluj szczelinę świec
	Silnik zimny	Zamknij dławik
	Silnik zalany	Honda, otwórz dławik, całkowicie otwórz przepustnicę, wyciągnij starter aż silnik zapali.
Silnik nadal się nie uruchamia	Uszkodzenie Główne	Skontaktuj się Dealerem lub Grupą Belle
Urządzenie nie wibruje	Silnik pracuje zbyt wolno	Ustaw regulator prędkości silnika na szybciej
	Zbyt duży luz pasa napędowego	Wyreguluj napięcie pasa
	Zapchany filtr powietrza	Wyczyść lub wymień filtr powietrza
	Uszkodzenie napędu	Skontaktuj się Dealerem lub Grupą Belle
	Uszkodzony wibrator	Skontaktuj się Dealerem lub Grupą Belle
Asfalt przykleja się do .	Brak smarowania	Użyj układu spryskiwania wodą
Uszkodzenia układanej kostki brukowej	Płyta w bezpośrednim kontakcie z materiałem	Użyj nakładki do układania kostki.
Powierzchnia bitumiczna łuszczy się (laminuje się)	Nadmierne ubijania	Usuń
Mała prędkość jazdy (płyta zapada się)	Zbyt duża grubość warstwy	Usuń nieco materiału
	Zbyt duża lub zbyt mała zawartość wilgoci	Usuń materiał i dostosuj

**KONSERWACJA**

Jednokierunkowe zagęszczarki Grupy Belle, serii 'PCX' są zaprojektowane, aby zapewnić przez wiele lat bezawaryjną pracę. Ważnym jednak jest, aby maszyna była regularnie konserwowana oraz sprawdzana.

Zaleca się, aby wszystkie ważniejsze prace konserwacyjne i naprawy były przeprowadzane przez autoryzowanego dealera Grupy Belle. Zawsze stosuj oryginalne części zamienne Grupy Belle; używanie nieautentycznych części może doprowadzić do unieważnienia Twojej gwarancji. Przed dokonaniem jakiegokolwiek konserwacji maszyny wyłącz silnik. Podczas pracy z maszyną napędzaną silnikiem benzynowym rozłącz przewód wysokiego napięcia od korpusu świecy zapłonowej. Podczas pracy z maszyną napędzaną silnikiem Diesla zapewnij, aby przełącznik zatrzymania znajdował się w pozycji stop. Zawsze ustawiaj maszynę na poziomym podłożu dla zapewnienia prawidłowego odczytu poziomów płynu. Stosuj tylko zalecane oleje (patrz tabela).

**Praca Okresowa**

Gdy ubijarka jest używana po raz pierwszy, olej silnikowy musi być wymieniany po pierwszym uruchomieniu w regularnych odstępach czasu (w celu uzyskania szczegółów: patrz instrukcja silnika). Olej w obudowie wału wibratora musi zostać wymieniony po pierwszych 100 godzinach pracy, później po każdych 500 godzinach pracy. W celu uzyskania szczegółów dotyczących wymiany oleju w obudowie wału wibratora patrz 'Urządzenie Wibracyjne'.

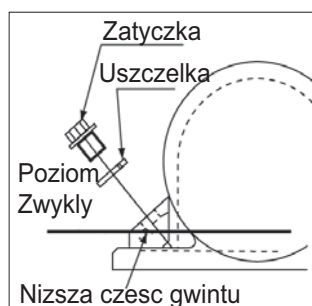
Napięcie pasa należy sprawdzać po 4 godzinach pracy.

Zdejmij osłonę pasa napędowego i sprawdź napięcie pasa lekkim naciskiem palca na górną część pasa, blisko środka pomiędzy napędem silnika a kołem pasowym wibratora. Pas powinien się odchylić o około 5 mm do 10 mm. Gdy napięcie pasa wymaga regulacji, poluzuj dostatecznie cztery śruby montażowe silnika, aby umożliwić przesunięcie silnika. Gdy napięcie zostało ustawione, ponownie dokręć śruby montażowe silnika i sprawdź napięcie pasa po raz drugi. Jeśli pasek klinowy nadal jest luźny, wymień go. Na końcu załóż z powrotem osłonę pasa napędowego zapewniając, aby była zamontowana prawidłowo i bezpiecznie.

Konserwacja bieżąca		Po 4 godz. pracy	po miesiącu 20 godz. pracy	co 3 miesiącu 50 godz. pracy	co 3 miesiącu 100 godz. pracy
Olej silnikowy	Sprawdź poziom		✓		
	Wymień			✓	✓
Filtr Powietrza	Sprawdź stan/Wyczyść			✓	✓
Wymień co 12 miesięcy / zawsze jeżeli zachodzi potrzeba.					
Świeca zapłonowa	Wymień				✓
Pasek Klinowy	Sprawdź napięcie		✓	✓	✓

**Olej / paliwo – typ i jakość, świeca zapłonowa**

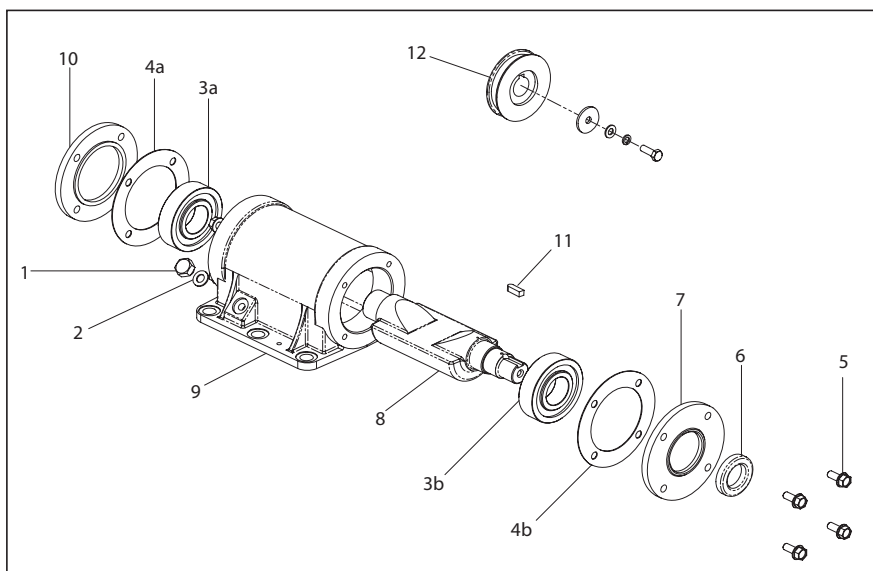
	Olej	Pojemność	Paliwo	Pojemność zbiornika	Świeca zapłonowa	Elektroda
<b>Silnik Benzynowy Honda GX120</b>	S.A.E. 10W 30	0.6l	benzyna bezołowiowa	2.5l	BM6ES lub BPR6ES	0.7 - 0.8mm
<b>Silnik Benzynowy Honda GX160</b>	S.A.E. 10W 30	0.6l	benzyna bezołowiowa	3.6l	BM6ES lub BPR6ES	0.6 - 0.7mm
<b>Silnik Benzynowy Robin EX13</b>	S.A.E. 10W 30	0.6l	benzyna bezołowiowa	2.7l	NGK BR-6HS	
<b>Silnik Benzynowy Robin EX17</b>	S.A.E. 10W 30	1.1l	benzyna bezołowiowa	3.6l	NGK BR-6HS	
<b>Diesel Hatz 1B20-6</b>	S.A.E. 10W 30	0.9l	Diesel (BS2869)	Spr w instr. obsługi siln.	N/A	N/A
<b>Wibrator</b>	Turbinowy 32	0.4l	N/A	N/A	N/A	N/A

**Wibrator**

Jeżeli zachodzi taka potrzeba, uzupełniaj poziom oleju w wibratorze olejem podanym w tabeli poniżej, poniższy rysunek obrazuje procedurę sprawdzenia i uzupełnienia poziomu oleju.

## Instrukcja montażu wibratora

1. Oczyszczyć obudowę (9) strumieniem wody. Następnie osuszyć sprężonym powietrzem.
2. Zamontować tylne łożysko (3a) w obudowie i wcisnąć wał (8) do łożyska.
3. Zamontować przednie łożysko (3b) na wał i w obudowie.
4. Zamontować pokrywę łożyska „B” (10) wyposażoną w uszczelkę (4a) na tyle obudowy.
5. Zamontować uszczelnienie olejowe (6) w pokrywie łożyska „A” (7).
6. Zamontować pokrywę łożyska „A” wyposażoną w uszczelkę (3) na przód obudowy.
7. Zamontować wpust czółtenkowy (11) i koło pasowe (12) na wale.
8. Spuścić olej przez zawór spustowy oleju w obudowie, aż olej zacznie wolno kapać.
9. Zamontować podkładkę miedzianą (2) i korek spustowy oleju (1).
10. Zamontować wibrator na płycie podstawowej i dokręcić śruby dociskowe do wartości momentu obrotowego 150 Nm.
11. Uruchomić zagęszczarkę na ok. 2 min dla upewnienia się, że olej nie wycieka z wibratora.

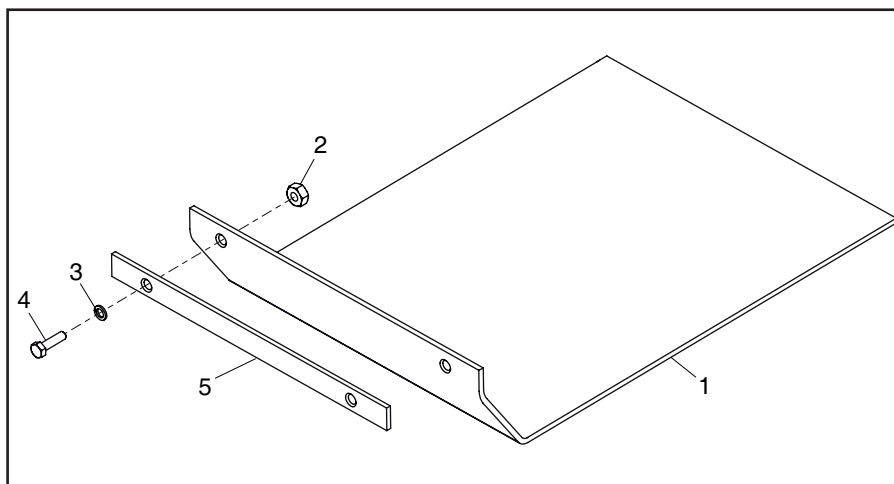


## Instrukcje Montażowe Akcesoriów

### Podkładka do układania.

Podkładka do układania została zaprojektowana do ubijania płyt drogowych i betonowych bloków powierzchni drogowych. Nie powinna być, zatem stosowana do normalnych prac polegających na ubijaniu. Przed jej montażem upewnij się, czy posiadana przez Ciebie wkładka do układania jest właściwego rozmiaru i właściwego typu.

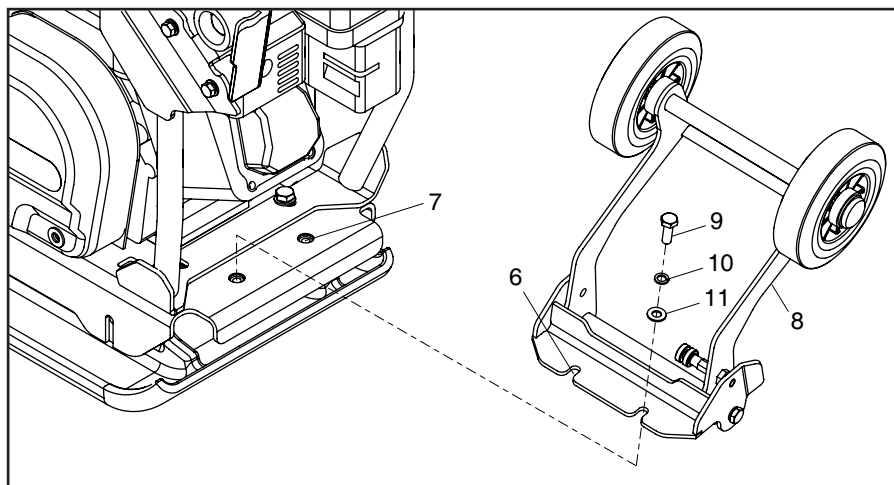
W celu montażu podkładki do układania (1) umieść układarkę pod płytą zapewniając, aby linia otworów zabezpieczających pokrywała się z otworami na przędzie płyty podstawowej. Śruby zabezpieczające (4) powinny przechodzić przez pas zaciskowy (5) i następnie przez wkładkę do układania (1) i ostatecznie przez płytę podstawową. Są one zabezpieczone w miejscu przez ich dokręcenie razem z nakrętką (2) i podkładką (3).



### Zdejmowany zespół kółek transportowych.

Wyosiuj wspornik przegubowy z otworami na tyle płyty podstawowej. Dwie śruby zabezpieczające powinny przechodzić przez wspornik przegubowy i płytę podstawową.

Aby zamontować zestaw kółek transportowych, zorientuj dwa nacięcia na obrotowym wsporniku (6) zestawu z dwoma otworami z tyłu płyty dolnej na ramie nośnej (7). Zestaw transportowy przytwierdza się do płyty na ramie nośnej przekładając dwie śruby zabezpieczające (9) przez dwie podkładki sprężyste (10) dwie podkładki (11), obydwa nacięcia wspornika (6) i wkręcając na koniec śruby do otworów w płycie ramy nośnej (7). Dokręć śruby (9) do momentu 50 Nm. Zestaw transportowy jest teraz przymocowany do urządzenia.



Aby użyć zestawu transportowego, przechyl zagęszczarkę do przodu, a następnie przechyl sam zestaw transportowy do przodu i pod spód urządzenia. Teraz postaw zagęszczarkę na kołach.

Nowa zagęszczarka serii PCX wyprodukowana przez Grupę Belle jest objęta gwarancją dla pierwotnego nabywcy przez okres jednego roku (12 miesięcy) od pierwotnej daty zakupu.

Gwarancja Grupy Belle obejmuje błędy w konstrukcji, materiałach i jakości wykonania.

Następujące elementy nie są objęte gwarancją Grupy Belle:

1. Uszkodzenia spowodowane niewłaściwym użytkowaniem, zrzuconiem lub temu podobnym uszkodzeniem wywołanym lub będącym wynikiem nie zastosowania się do wskazanej kolejności założenia, zasady działania lub instrukcji konserwacji przez użytkownika.
2. Zmiany przyłączenia i naprawy wykonane przez osoby spoza Grupy Belle lub osoby inne niż jej uznani przedstawiciele handlowi.
3. Koszt transportu i przesyłek do i od Grupy Belle lub jej uznanych przedstawicieli handlowych celem naprawy bądź oceny technicznej jakichkolwiek z maszyn, niebędących podstawą do roszczenia gwarancyjnego.
4. Koszty materiałowo-robocze odnawiania, naprawy i wymiany elementów składowych w związku z ich zwykłym zużyciem.

Następujące elementy składowe nie są objęte gwarancją:

- pasy napędowe,
- filtry powietrza silnika,
- silnikowe świece zapłonowe.

Grupa Belle i/lub jej uznani przedstawiciele handlowi, dyrektorzy, pracownicy lub firmy ubezpieczeniowe nie ponoszą odpowiedzialności za następstwa lub inne uszkodzenia, straty i wydatki powstałe w związku lub będące skutkiem niemożności użytkowania maszyny w określonym przez siebie celu.

Roszczenia Gwarancyjne.

Wszelkie roszczenia wynikające z gwarancji należy najpierw kierować do Działu Obsługi Gwarancji firmy Grupa Belle telefonicznie, poprzez faks, pocztą elektroniczną lub też pisemnie.

Adres, na jaki należy kierować roszczenia gwarancyjne:

Belle Group Warranty Department /Garantiavdelingen i Belle Group/  
Unit 5, Bode Business Park  
Ball Haye Green  
Leek  
Staffordshire ST13 6BW  
England

Tel: +44 (0)1538 380000, fax: +44 (0)1538 380038

E-post: [Warranty@belle-group.co.uk](mailto:Warranty@belle-group.co.uk)



Данное руководство было написано с целью помочь вам в безопасной работе и обслуживании виброплит из серии РСХ. Данное руководство предназначено для поставщиков и операторов виброплит из серии РСХ.

## Предисловие

Раздел «**Окружающая среда**» предоставит вам инструкции по поводу утилизации списанного аппарата с учетом защиты окружающей среды.

Раздел «**Описание машины**» поможет вам освоить конструкцию машины и ее управление.

Разделы «**Общая безопасность**» и «**Здоровье и безопасность**» объяснят вам, как пользоваться данной машиной с учетом вашей собственной безопасности, а также безопасности окружающих людей.

«**Процедура по запуску и остановке**» поможет вам запустить и остановить машину.

«**Советы на случай возможных неполадок**» помогут вам в случае, если вы столкнетесь с проблемами в вашей машине.

«**Техническое обслуживание**» поможет вам с вопросами по общему техническому обслуживанию вашей машины.

Раздел «**Гарантия**» дает детальное описание основных принципов гарантии, а также процедуры для предъявления гарантийных претензий.

Раздел «**Сертификат соответствия**» показывает стандарты, по которым данная машина была построена.

## Указания о вещах, требующих повышенного внимания.

Текст в данном руководстве, на который необходимо обратить особенное внимание, выделен следующим образом:



### **ВНИМАНИЕ**

Данная продукция может содержать в себе элементы риска. В случае, если процедуры выполняются неверно, может пострадать как машина, так и вы сами.



### **Предупреждение**

Жизнь оператора может подвергнуться опасности.

## Предупреждение!



### **Предупреждение**

Прежде чем проводить какие-либо работы или выполнять техобслуживание данной машины, **ВЫ ДОЛЖНЫ ПРОЧИТАТЬ** и **ИЗУЧИТЬ** данное руководство.

Необходимо **ЗНАТЬ**, как безопасно пользоваться управлением данной машины и что надо делать для безопасного выполнения работ по техническому обслуживанию.

**ВНИМАНИЕ!** Чтобы не попасть в затруднительное положение, убедитесь в том, что вы знаете как безопасно выключить машину, до того, как вы ее включите.

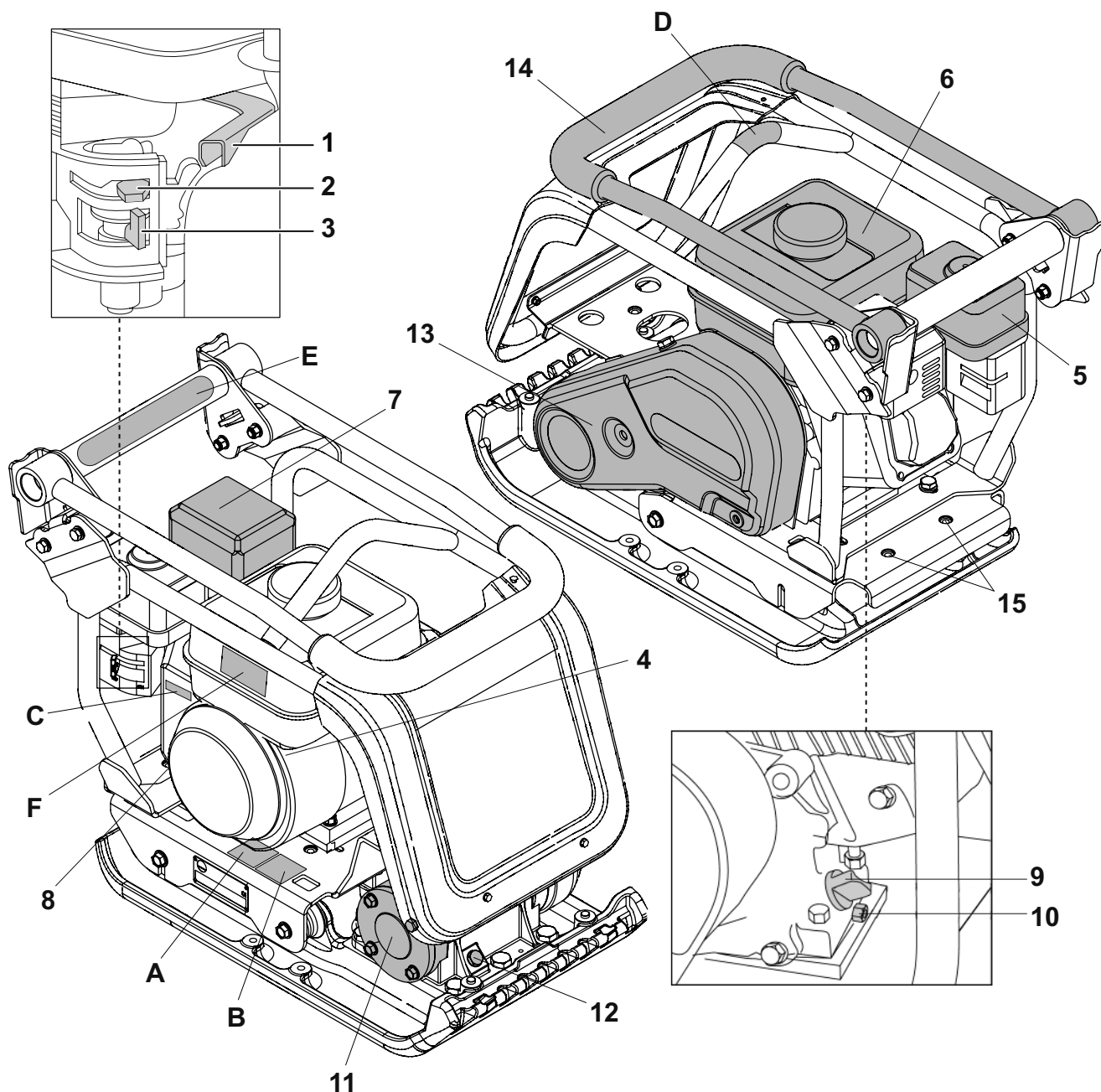
**ВСЕГДА** носите и используйте соответствующие защитные средства, необходимые для обеспечения вашей безопасности.

Если у вас возникнут **какие-либо вопросы** по поводу безопасного использования и техобслуживания данной машины, обратитесь к СВОему руководству или свяжитесь с Бель Групп

## Оглавление

Как пользоваться данным Руководством.....	149
Предупреждение.....	149
Описание машины.....	150 - 151
Окружающая среда.....	152
Технические данные.....	152
Инструкции по безопасности.....	153
Здоровье и безопасность.....	153
Контроль перед запуском.....	154
Причины для утрата работоспособности.....	154
Возможности применения.....	154
Процедура по запуску и остановке.....	155
Работа с виброплитой.....	156
Советы на случай возможных неполадок.....	156
Техническое обслуживание.....	157
Инструкции по сборке.....	158
Инструкции по монтажу.....	158
Гарантия.....	159
Сертификат соответствия.....	4





**Описание машины**

1. Рычаг дросселя.
2. Рукоятка подсоса.
3. Кран для подачи/остановки топлива.
4. Выключатель работы двигателя.
5. Корпус воздушного фильтра.
6. Топливный бак.
7. Выхлопная труба.
8. Рукоятка ручного запуска.
9. Двигатель: масляный фильтр/щуп.
10. Двигатель: дренажный масляный клапан.
11. Вибратор.
12. Пробка для проверки уровня масла в вибраторе.
13. Предохранительный щиток ремня.
14. Рукоятка управления.
15. Точки для возможной транспортировки.

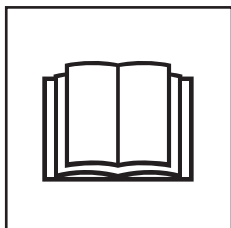
**Предупреждающие знаки**

- A. Знаки о технике безопасности
- B. Знак "Уровень шума"
- C. Знак "Скорости вращения двигателя"
- D. Знак "Такелажная точка подъема"
- E. Знак "Малая локальная вибрация"
- F. Знак "Эксплуатация двигателя"

**Примечание:** данные чертежа применимы для двигателя HONDA GX-160. Для двигателя Robin обратитесь к документации производителя.

## Предупреждающие знаки

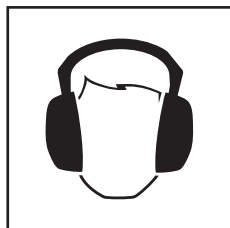
### A – Знаки о технике безопасности (арт. номер 19.0.373)



Пожалуйста,  
прочитайте  
Руководство  
пользователя



Одевайте  
специальную  
защитную  
Обувь



Используйте  
средства защиты  
органа слуха  
средства защиты

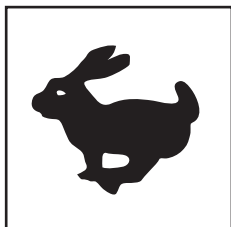


Для защиты  
органов зрения  
используйте  
специальные  
средства защиты

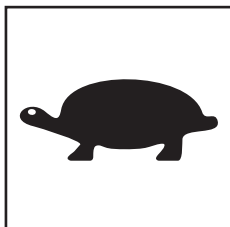
### B - Знак "Информация об уровне шума" (800-99942)

Уровень шума работающей машины - 105 дБ(А)

### C - Знак "Обороты двигателя"

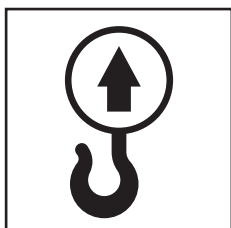


Большая скорость  
вращения  
двигателя  
Положение



Малая скорость  
вращения  
двигателя  
Положение

### D - Знак "Такелажная точка подъема"



Подъемная скоба

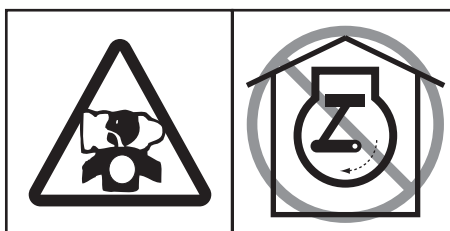
### E - Знак "Малая локальная вибрация" (800-99965)

Машина имеет патентованную конструкцию, которая уменьшает воздействие локальной вибрации на руки оператора, что позволяет увеличить допустимое время управления машиной оператором.

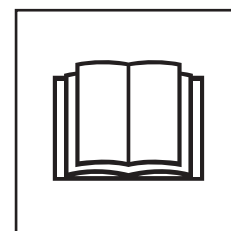
### F - Знак "Эксплуатация двигателя"



Бензин очень огнеопасен.  
Выключите  
двигатель и дайте ему остыть перед  
заправкой.



Двигатель выделяет ядовитую  
моноокись  
углерода. Не включайте двигатель в  
закрытом помещении.



Пожалуйста,  
прочитайте  
Руководство по  
эксплуатации  
двигателя

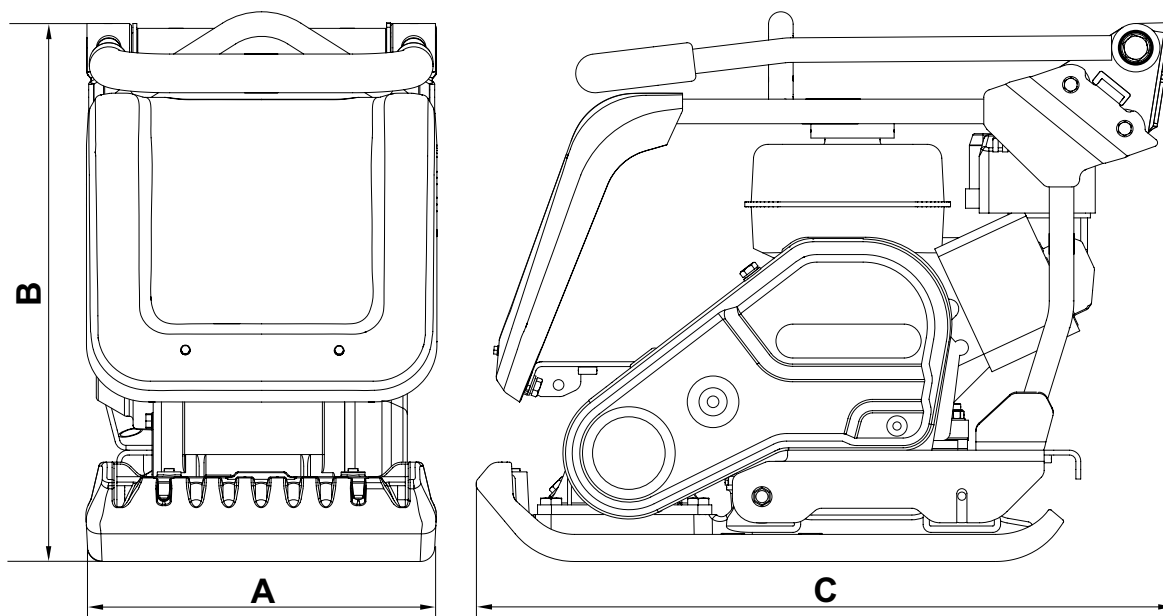
### Безопасная утилизация



Инструкции по охране окружающей среды.  
Машина сделана из ценных материалов. Передайте списанный аппарат и запчасти в ближайшее предприятие по переработке утильсырья.

Компонент	Материал
Рукоятка управления	Сталь
Передняя стенка	Полиэтилен высокой плотности
Основной корпус	Сталь
Основная плита	Сталь
Рукоятки	Резина
Двигатель	Алюминий
Гибкие детали	Сталь и резина
Различные детали	Сталь и алюминий
Водяная емкость (если установлена)	Пластик

## Технические данные



Модель	PCX 12/36	PCX 13/40
A - Ширина (мм)	360	400
B - Высота (мм)	556	556
C - Длина (мм)	720	720
Вес с Хондой GX120 4.0 л.с./3kW (кг)	81.5	83.5
Вес с Хондой GX160 5.5 л.с./4kW (кг)	-	85.5
Вес с Робинсом EX 13 4.5 л.с. (кг)	81.5	83.5
Вес с Робинсом EX 17 6 л.с. (кг)	-	85.5
Частота вращения двигателя	3850	3850
Мощность вибратора (кН)	12	13
Частота (Гц)	101	101
Макс. скорость движения (м/мин.)	20	20
Статический Давление (кг/м <sup>2</sup> )	586	519
Уровень силы звука - GX120 & EX13	105 dB(A)	105 dB(A)
Уровень силы звука - GX160 & EX17	107 dB(A)	107 dB(A)

Для обеспечения вашей собственной защиты, а также безопасности окружающих вас людей, пожалуйста, убедитесь в том, что вы полностью усвоили нижеследующую информацию по безопасности. Обязанностью оператора является то, чтобы он/она полностью понимал(а), как именно надо работать с данным оборудованием в безопасном режиме. Если у вас нет уверенности по поводу безопасного и правильного использования виброплиты РСХ, обратитесь к вашему руководству или свяжитесь с Белле Групп.



## **ВНИМАНИЕ**

Неверное проведение техобслуживания может привести к возникновению опасности. Прочтите и поймите этот раздел перед тем, как начинать выполнять какие-либо работы по техническому обслуживанию или ремонту.

- Данное оборудование – тяжелое, и его нельзя поднимать в одиночку; ПОЗОВИТЕ КОГО-НИБУДЬ НА ПОМОЩЬ или используйте соответствующее подъемное оборудование. Для виброплиты имеется специальное приспособление для транспортировки (см. список дополнительного оборудования).
- Оградите место проведения работ и держите публику и посторонних на безопасном расстоянии.
- При любом использовании данного оборудования оператор должен надевать средства персональной защиты (СПЗ); (см. «Здоровье и безопасность»).
- Чтобы не попасть в затруднительное положение, убедитесь в том, что вы знаете как безопасно выключить машину до того, как вы ее включите.
- Следует всегда выключать двигатель перед началом транспортировки, переносом машины на месте выполнения работ или производства техобслуживания.
- Во время работы двигатель накаляется; перед тем как трогать его, дайте ему остыть. Никогда не оставляйте работающую машину без надзора.
- Никогда не снимайте и не трогайте какие-либо предохранительные щитки: они сделаны для вашей защиты. Следует всегда проверять состояние предохранительных щитков, а также их крепеж; если какие-либо из них повреждены или отсутствуют НЕ ПОЛЬЗУЙТЕСЬ ВИБРОПЛИТОЙ до тех пор, пока предохранительный щиток не будет заменен или починен.
- Не работайте с виброплитой, если вы больны, устали или находитесь в состоянии алкогольного или наркотического опьянения.

### Безопасное использование топлива.



## **ВНИМАНИЕ**

Топливо легко воспламеняется. Это может привести к травмам и к порче имущества. Выключите двигатель, уберите все открытые источники огня и не курите во время заправки топливного бака. Следует всегда насухо вытирать пролившееся топливо.

- Перед тем, как производить заправку, следует выключить двигатель и дать ему остыть.
- Не курите во время заправки, а также уберите все открытые источники огня вокруг.
- Пролитое топливо следует немедленно обезопасить, засыпав его песком. Если вы пролили топливо на одежду – смените ее.
- Храните топливо в соответствующей и созданной для этой цели емкости вдали от каких-либо источников тепла и открытого огня.

# Здоровье и безопасность

### Вибрация

Во время проведения утрамбовочных работ какая-то часть вибрации передается через рукоятку управления на руки оператора. Серия виброплит производства Белле Групп была специально разработана с целью понизить уровень вибрации кистей/рук. Ознакомьтесь с описанием и техническими данными уровней вибрации и временем использования (рекомендуемый в день максимум времени работы с машиной). НЕ ПРЕВЫШАЙТЕ максимальное допустимое время использования.

### СПЗ (Средства персональной защиты)

При использовании оборудования необходимо надеть соответствующие виды СПЗ, такие как защитные очки, перчатки, защитные наушники, пылевую маску и обувь со стальными вставками. Следует носить одежду, которая подходит для той работы, которую вы выполняете. Подвяжите длинные волосы и снимите какую-либо бижутерию, которая может попасть между подвижными частями машины.

### Пыль

Процесс утрамбовки иногда приводит к пылеобразованию, которое может повредить вашему здоровью. Всегда надевайте маску, которая подходит для типа возникающей пыли.

### Топливо

Не глотайте топливо и не вдыхайте его испарений, избегайте прямого контакта топлива с кожей. Немедленно смывайте все брызги топлива. Если топливо попадет вам в глаза, промойте их большим количеством воды и как можно скорее обратитесь за врачебной помощью.

### Выхлопные газы



## **ВНИМАНИЕ**

Выхлопные газы, производимые данным оборудованием, очень ядовиты и могут убить!

Не пользуйтесь виброплитой внутри помещения или в закрытом помещении, всегда следует убедиться в том, что зона работы достаточно хорошо проветривается.

### Осмотр перед запуском

Нижеследующий осмотр должен выполняться перед началом каждого рабочего цикла, или после каждых четырех часов работы, в зависимости от того что наступит первым. Для детального описания обратитесь, пожалуйста, к разделу «Техобслуживание». В случае, если будет обнаружен какой-либо сбой, виброплитой нельзя пользоваться до полного устранения неполадки.

1. Тщательно осмотрите виброплиту на предмет повреждений. Проверьте, чтобы все компоненты присутствовали на своих местах в соответствующих положениях. Особенное внимание обратите на то, чтобы между двигателем и блоком вибратора был установлен предохранительный щиток ремня.
2. Проверьте уровень масла в двигателе и при необходимости долейте.
3. Проверьте уровень топлива и при необходимости долейте.
4. Проверьте возможные утечки топлива и масла.

## Причины для утрамбовывания

В слое почвы, который разрыхлили или заново заполнили, будь то суглинок или чернозем, остаются пустоты и пузыри воздуха, которые, если их не утрамбовать, могут привести к одной или целому ряду проблем.

1. Если на не утрамбованной поверхности происходит движение транспорта, то материал подвергается нагрузке. По мере того, как материал заполняет имеющиеся пустоты, это приводит к проседанию поверхности.
2. Подобная вещь происходит и в случае статичной нагрузки на не утрамбованную поверхность. Тяжесть (например, здание) проваливается сквозь землю.
3. Материалы, содержащие пустоты, более восприимчивы к воздействию воды, что приводит к эрозии почвы. Скопления воды могут привести к разрыву почвы во время заморозков, а также к ее сжатию во время засухи. Разрыв и сжатие являются основными причинами повреждений фундаментов зданий и обычно приводят к тому, что здание нуждается в постройке дополнительных свай. Утрамбовывание приводит к уплотнению материала и тем самым способствует росту его грузоподъемности. Оно уменьшает количество воздушных пузырей и тем самым уменьшает степень опасности проседания, расширения или сжатия из-за скоплений воды.

## Возможности применения

Способы применения/материалы делятся на три категории:

1. Клейкие материалы (менее 20% гранулированности), такие как глина, илестые и тяжелые грунты.
2. Гранулированные материалы (более 20% гранулированности), такие как скалистые участки, песчаные и легкие почвы.
3. Битумные материалы, такие как асфальт (дегтебетон), холодные пролежи (продукты битумной эмульсии).

Таблица показывает спецификацию НАУС для глубины слоя и количества рабочих циклов утрамбовывания плитой с Двойной силой. В том случае, если используется стандартная машина, невозможно гарантировать оптимального утрамбовывания; тем не менее, за счет уменьшения глубины слоя и увеличения количества рабочих циклов утрамбовывания результаты могут быть улучшены.

Критическим фактором для эффективности утрамбовывания является уровень влажности клейких и гранулированных материалов. Если гранулированный материал слишком сухой, то он будет обтекать утрамбовочную плиту вместо того, чтобы утрамбовываться. Если же содержание влаги в материале слишком высокое, то после утрамбовывания он может подсохнуть, после чего образуется явление усушки/сжимания.

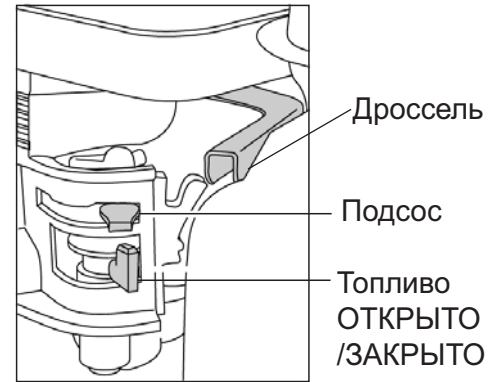
1400 -1800 kg/m <sup>2</sup>	КОЛИЧЕСТВО НЕОБХОДИМЫХ РАБОЧИХ ЦИКЛОВ УТРАМБОВЫВАНИЯ ПРИ УТРАМБОВЫВАНИИ СЛОЯ ТОЛЩИНОЙ ДО				
	40MM	60MM	80MM	100MM	150MM
<b>Клейкие материалы**</b>	2**	4**	5**	6**	Следует уменьшить толщину слоя
<b>Гранулированные материалы</b>	2*	3*	4*	5	9
<b>Битумные материалы</b>	6	10	12		Следует уменьшить толщину слоя

\* Обычно входят в состав 100-мм минимального слоя, в противном случае подробно описано в НАУС.

\*\* Физическая природа клейких материалов затрудняет утрамбовывание. Оптимальное утрамбовывание не гарантируется и не рекомендуется со стороны НАУС.

## Двигатель Хонды GX120 или GX160

1. Откройте топливный кран, повернув рычажок топливного крана до упора вправо.
2. В случае, если вы запускаете холодный Двигатель, включите подсос, переведя рычажок подсоса до упора влево. При запуске теплого Двигателя подсос обычно не требуется, но если мотор успел значительно остыть, то может потребоваться частичное употребление подсоса.
3. Переведите выключатель мотора по часовой стрелке в положение "I".
4. Переведите дроссель в положение холостого хода, передвинув его до упора вправо. Не запускайте Двигатель при открытом на полную величину дросселе, так как в этом случае виброплита начнет вибрировать сразу после включения Двигателя.
5. Крепко ухватившись за рукоятку управления одной рукой, другой рукой возьмитесь за рукоятку стартера. Тяните стартер до тех пор, пока не почувствуете сопротивление Двигатель, затем отпустите стартер.
6. Осторожно, чтобы полностью не выдернуть веревку стартера, резко дерните за рукоятку стартера.
7. Повторяйте до тех пор, пока Двигатель не заведется.
8. Как только мотор заработает, выключите подсос переведя рычажок подсоса до упора вправо.
9. В случае, если после нескольких попыток Двигатель так и не завелся, обратитесь к разделу «Советы на случай возможных неполадок».
10. Для того чтобы остановить Двигатель, переведите дроссель в положение холостого хода, после чего переведите выключатель мотора в положение "0" вращая его против часовой стрелки.  
Закройте топливный кран.



## Бензиновый Двигатель Робин EX 13 или EX 17

1. Откройте топливный кран.
2. Поверните выключатель в положение "I" (=включен).
3. Передвиньте рычаг управления скоростью на 1/3 в сторону увеличения скорости.
4. Закройте рычаг подсоса.
  - Если Двигатель холодный или вокруг холодно, то полностью закройте рычаг подсоса.
  - Если Двигатель теплый или вокруг жарко, то выдвиньте рычаг подсоса до половины, или даже полностью.
5. Тяните за ручку стартера до тех пор, пока не почувствуете сопротивление. Это – точка «компрессии». Возвратите ручку в исходное положение, а затем быстро дерните. Не выдергивайте веревку полностью. После того, как Двигатель завелся, дождитесь момента, когда ручка стартера возвратится в исходное положение, придерживая ее при этом.
6. После запуска Двигатель постепенно открывайте подсос поворачивая рычаг подсоса до тех пор, пока он полностью не откроется. Не открывайте подсос полностью сразу же в том случае, если мотор холодный или вокруг холодно, так как в этом случае Двигатель может заглохнуть.
7. Для того, чтобы остановить Двигатель, передвиньте рычаг управления скоростью в положение минимальной скорости и позвольте Двигатель проработать на малом ходу еще 1-2 минуты перед полным выключением.
8. Поверните выключатель против часовой стрелки в положение "0" (=выключен).
9. Закройте топливный кран.
10. Медленно потяните за ручку стартера и возвратите его в исходное положение когда почувствуете сопротивление. Это необходимо для того, чтобы предотвратить попадание внешнего сырого воздуха в камеру сгорания.



• **Перемещение виброплиты к месту проведения работ.**

При использовании «съёмного» транспортного приспособления для перемещения виброплиты, следует наклонить Виброплиту вперед так, чтобы колеса транспортера оторвались от земли. Чтобы отсоединить раму транспортера от виброплиты, ее следует вытянуть назад и развернуть наискосок. Раму транспортера следует поместить в какое-либо безопасное место до следующего раза, когда она вновь потребуется. Для машин, оснащенных «постоянным» транспортным приспособлением, машину следует наклонить вперед, вытянуть транспортер назад и вверх, а затем опустить машину на пол и защелкнуть транспортер в положении «поднято».

В тех случаях, когда для перемещения виброплиты необходимо использовать подъемное оборудование, его следует использовать с учетом того, что подобное подъемное оборудование должно обладать достаточной для веса виброплиты мощностью рабочей нагрузки (см. таблицу характеристик на стр. 6, а также табличку с серийным номером машины). Подводите необходимые цепи или зажимы ТОЛЬКО к подъемному узлу, расположенным на верхней части виброплиты.

- В случае, если Виброплита оборудована системой распыления воды, которая требуется для выполнения данных работ, убедитесь в том, что клапан для выпуска воды закрыт, а затем заполните водяную емкость чистой водой.

• **После того, как вы провели все проверки, которые описаны в разделе «Перед запуском», вы можете запустить машину.**

Все модели Виброплит Бель Групп серии РСХ снабжены центрифужным сцеплением, которое позволяет машине работать на холостом ходу без непосредственного передвижения Виброплиты.

По мере увеличения оборотов двигателя, сцепление начнет работать и задействует вибратор. Для правильной работы следует использовать максимальные обороты двигателя.

• **Переведите дроссель на максимум и используйте рукоятку управления для управления и разворота Виброплиты.**

Вибратор не только сообщает вибрационное движение рабочей плите, но и приводит к ее перемещению вперед. Во время обычной работы вам не следует подталкивать Виброплиту, а следует дать ему возможность двигаться с его собственной скоростью.

Скорость движения будет определяться состоянием утрамбовываемой поверхности.

Если утрамбовываемая поверхность находится на склоне, то при управлении направлением движения Виброплиты требуется большая осторожность. При необходимости закрепите на нижней части Виброплиты подходящую веревку для того, чтобы помощник мог удерживать часть веса Виброплиты. Работайте вверх и вниз по склону, но не поперек его.

• **Обрабатывайте поверхность Виброплитой плавно до тех пор, пока не будет достигнута требуемая степень утрамбовки.**

В тех местах, где требуется утрамбовать несколько слоев, накладываемых друг на друга, следует утрамбовывать каждый слой в отдельности.

- Для того, чтобы остановить вибрацию машины, переведите дроссель на холостой ход.

Описание сбоя	Причина	Действие
Не заводится Двигатель.	Нет горючего.	Откройте крышку бака. Залейте горючее в бак.
	Двигатель выключился.	Включите Двигатель.
	Засорились свечи зажигания.	Очистите и отрегулируйте зазор между свечами.
	Двигатель холодный.	Закройте подсос.
	Двигатель захлебнулся.	Для Хонды, откройте подсос, полностью откройте дроссель, и дергайте за стартер до тех пор, пока Двигатель не заработает.
Двигатель по-прежнему не заводится.	Серьезная поломка.	Обратитесь к представителю или в Бель Групп.
Блок не производит вибрацию.	Скорость Двигатель слишком низкая.	Переведите управление скоростью Двигатель на более высокую скорость.
	Ослабло натяжение ремня.	Подкорректируйте натяжение ремня.
	Забился воздушный фильтр.	Прочистите или замените воздушный фильтр.
	Сломался привод.	Обратитесь к представителю или в Бель Групп.
Асфальт налипает на плиту. Повреждается брусчатка.	Сломался вибратор.	Обратитесь к представителю или в Бель Групп.
	Недостаточно смазки.	Следует использовать систему распыления воды.
Происходит поверхностная утечка битумных материалов (ламинирование).	Существует непосредственный контакт между плитой и материалом.	Следует использовать дорожную подушку.
	Слишком плотная утрамбовка.	Следует удалить и заменить.
Слишком низкая скорость движения; плита погружается.	Толщина слоя слишком велика.	Следует удалить часть материала.
	Слишком высокий или слишком низкий уровень влажности.	Следует удалить материал и исправить положение.



## Техническое обслуживание

Все модели односторонних виброплит РСХ производства Бель Групп разработаны для долгосрочной и бесперебойной работы. Тем не менее, очень важно регулярно проводить несложные работы по техническому обслуживанию, описываемые в данном параграфе.

При этом рекомендуется проводить все значительные по объему работы по техническому обслуживанию и ремонту у официального представителя Бель Групп. Всегда используйте оригинальные запчасти Бель Групп; использование поддельных запчастей может аннулировать ваше право на гарантийное обслуживание.

Перед тем, как начинать проводить какие-либо работы по техобслуживанию машины, выключите двигатель. При работе с машиной с бензиновым двигателем следует отсоединить провод зажигания от головки свечи. При работе с машиной с дизельным двигателем убедитесь в том, что переключатель переведен в позицию «стоп».

Для правильности наблюдений за уровнем жидкости следует всегда устанавливать виброплиту на строго горизонтальной поверхности. Используйте только рекомендованные типы масла (см. таблицу на следующей странице).

## Периодичность работы

В случае, если новый компактор используется в самый первый раз, после начального периода работы следует заменить масло в двигателе (для всех подробностей обратитесь к Руководству по эксплуатации изготовителя двигателя). В первый раз масло в корпусе оси вибратора следует заменить через 100 часов работы, затем – через каждые 500 часов. Для более подробного описания замены масла в корпусе оси вибратора, см. «Блок вибратора». Натяжение ремня следует проверять каждые 4 часа работы.

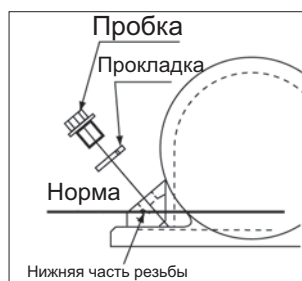
## Ременный привод

Удалите предохранительный щиток с ремня, и для того, чтобы проверить степень натяжения ремня, слегка надавите пальцем на ремень сверху как можно ближе к центру между приводом двигателя и шкивом вибратора. Ремень должен проседать приблизительно на 5-10 мм. Если требуется подкорректировать натяжение ремня, то следует ослабить четыре крепежных болта для того, чтобы сдвинуть с места двигатель. После регулировки затяните крепежные болты и проверьте натяжение ремня еще раз. Если ремень ослаблен, замените его. Затем опять установите предохранительный щиток, убедившись в том, что он правильно и надежно прикреплён.

Регулярное техобслуживание		После первых 4 часов	После первого месяца / 20 часов	После трех месяцев / 50 часов	После шести месяцев / 100 часов
Масло в двигателе	Проверка уровня	✓			
	Замена		✓		✓
Воздушный фильтр	Проверка состояния/очистка		✓		✓
	Замена при необходимости / каждые 12 месяцев				
Свечи зажигания	Замена				✓
Ремень привода	Натяжение	✓	✓	✓	

## Тип и количество масла/топлива – тип свечей зажигания

	Тип масла	Количество	Тип топлива	Объем	Тип свечей зажигания	Зазор между электродами
Бензин Хонда GX120	S.A.E. 10W 30	0.6л	Топливо, не содержащее тетраэтилсвинца	2.5л	BM6ES или BPR6ES	0.7 - 0.8мм
Бензин Хонда GX160	S.A.E. 10W 30	0.6л		3.6л	BM6ES или BPR6ES	0.6 - 0.7мм
Бензин Робин EX13	S.A.E. 10W 30	0.6л		2.7л	NGK BR-6HS	
Бензин Робин EX17	S.A.E. 10W 30	1.1л		3.6л	NGK BR-6HS	
Дизель Хац 1B20-6	S.A.E. 10W 30	0.9л	Дизельное топливо (BS2869)	См. описание	---	---
Вибратор	Турбина Масло 32	0.4л	---	---	---	---

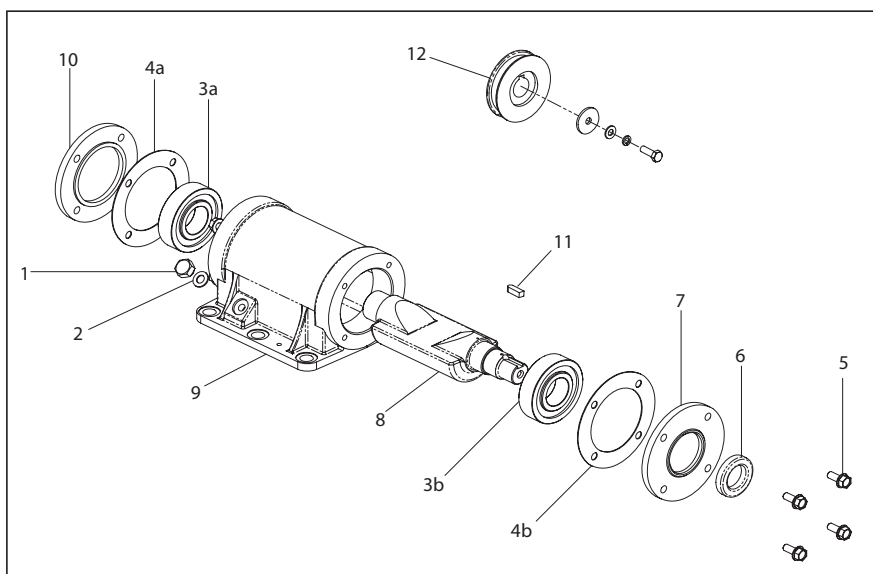


## Блок вибратора

Открутите пробку, и убедитесь в том, что уровень масла достигает нижней части резьбы на отверстии для масляной пробки. При необходимости долейте соответствующий тип масла (см. таблицу).

## Инструкции по сборке вибратора

1. Прочистите корпус водяной струей под давлением (9), а затем просушите сжатым воздухом.
2. Поместите в корпус задний подшипник (3а) и вдените ось (8) в подшипник.
3. Установите передний подшипник (3b) на ось и задвиньте внутрь корпуса.
4. Установите крышку подшипника «В» (10) с прокладкой или без нее (4а) на заднюю часть корпуса.
5. Установите сальник (6) на крышку подшипника «А» (7).
6. Установите крышку подшипника «А» с прокладкой или без нее (4b) на переднюю часть корпуса.
7. Установите сегментную шпонку (11) и шкив (12) на ось.
8. Залейте масло в дренажное отверстие для масла в корпусе до тех пор, пока масло не начнет капать наружу.
9. Установите медную шайбу (9) и дренажную пробку для масла (1).
10. Установите вибратор на рабочую плиту и закрепите болты ключом 150Nm.
11. Дайте проработать пару минут для того, чтобы убедиться в том, что в вибраторе нет утечки масла.

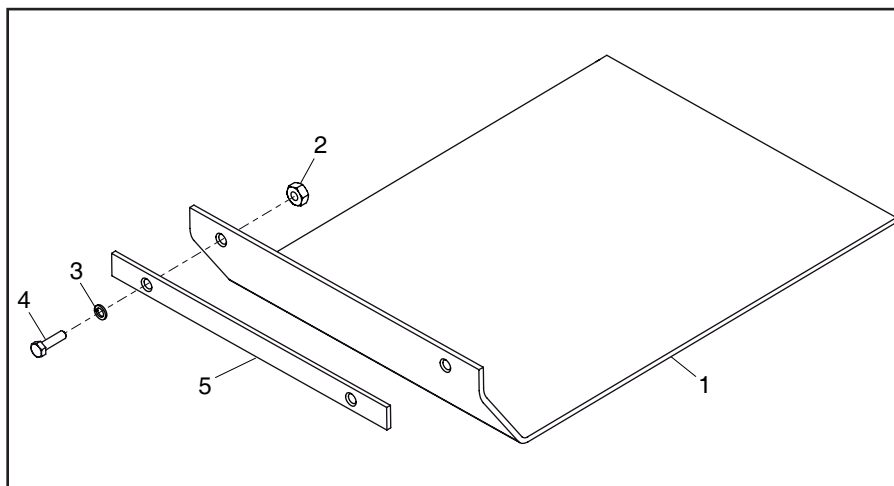


# Инструкции по монтажу

## Paving Pad

Дорожная подушка была разработана для утрамбовывания блочного дорожного покрытия и брусчатки. Тем не менее, ее не стоит использовать для обычной утрамбовки. Перед тем, как начинать монтаж, убедитесь в том, что имеющаяся у вас подушка имеет соответствующий размер и тип.

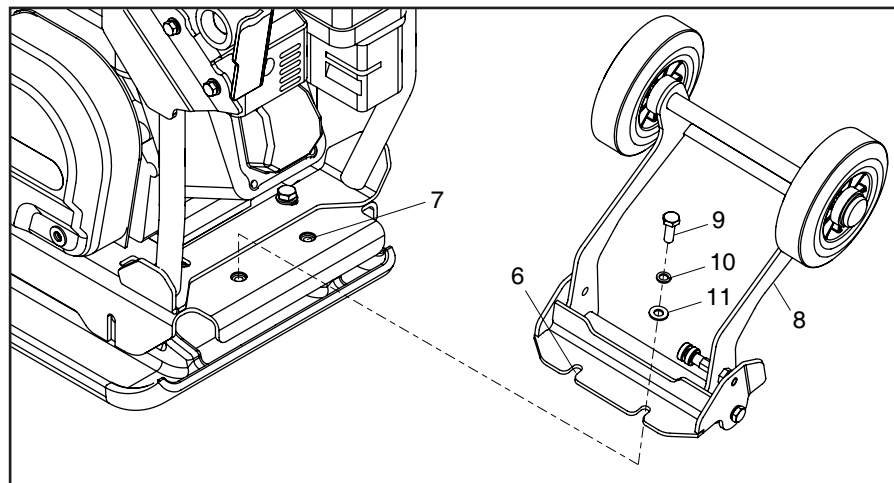
Для монтажа дорожной подушки (1) следует поместить подушку под плиту таким образом, чтобы крепежные отверстия совпадали бы с отверстиями на передней части плиты. Крепежные болты с квадратными подголовками (4) следует продеть сквозь зажимы (5), дорожную подушку (1) и лишь затем сквозь основную плиту. Их следует зафиксировать в правильном положении при помощи гайки (2) и шайбы (3).



## Устройство для транспортировки

Приспособление для транспортировки позволяет оператору передвинуть виброплиту в зону проведения работ с минимальными усилиями.

Для установки транспортировочного приспособления, совместите 2 паза на транспортировочном приспособлении (6) с 2-мя отверстиями в задней части рабочей плиты (7). Колесный блок (8) должен быть прикреплен к машине с помощью 2-х болтов крепления (9), пропущенных через гроверную шайбу (10), шайбу (11), пазы в транспортировочном приспособлении (6) и отверстия в задней части рабочей плиты (7). Затяните болты с моментом затяжки 50Nm. Теперь транспортировочное приспособление готово к работе.



Для использования транспортировочного приспособления, наклоните виброплиту вперед, заведите приспособление под машину. Теперь наклоните машину назад, установив ее на колеса.

Ваша новая односторонняя виброплита РСХ производства Бель Групп имеет гарантию для первоначального покупателя сроком в один год (12 месяцев) со дня первоначальной покупки. Гарантия Бель Групп распространяется на дефекты в дизайне, материалах и отделке.

Гарантия Бель Групп не распространяется на перечисленное ниже:

1. Повреждения, возникшие в результате злоупотребления, неправильного употребления, падения на землю, а также иные повреждения подобного рода, появившиеся в результате или возникшие из-за неверного использования инструкций по монтажу, использованию и обслуживанию.
2. Внесенные изменения, дополнения и ремонтные работы, выполненные кем-либо помимо Бель Групп или их официальных представителей.
3. Расходы по пересылке или перевозке (в оба конца) какой-либо машины в Бель Групп или к их официальному представителю для ремонта или осмотра по гарантийной претензии.
4. Материалы и стоимость работы по обновлению, ремонту или замене компонентов, подверженных обычному износу.

Гарантия не распространяется на следующие компоненты:

- Ремни приводов;
- Воздушные фильтры мотора;
- Свечи зажигания.

Ни сама Бель Групп, ни ее официальные представители, руководители, работники или страховщики не несут ответственности за повреждения, возникшие как следствие или иные повреждения, потери или расходы, возникшие в результате или в связи с невозможностью использовать машину для каких-либо целей.

## Гарантийные претензии

Все гарантийные претензии должны быть прежде всего направлены непосредственно в Белле Групп по телефону, по факсу, по э-почте или в письменном виде.

Для гарантийных претензий:

Тел.: +44 (0) 1538 380000 Факс: +44 (0) 1538 380038

Э-почта: [Warranty@belle-group.co.uk](mailto:Warranty@belle-group.co.uk)

В письменном виде:

Belle Group Warranty Department

Unit 5, Bode Business Park,

Ball Haye Green

Leek

Staffordshire ST13 68W

UK

Käesoleva kasutusjuhendi juhiste järgi saate PCX pinnasetihendajaga ohutult töötada ja seda nõuetekohaselt hooldada. Kasutusjuhend on mõeldud PCX pinnasetihendaja müügiesindajatele ja kasutajatele.

## Eessõna

Peatükis '**Keskkond**' antakse juhiseid kasutuskõlbmatuks muutunud seadme kahjutustamiseks keskkonnasõbralikul viisil.

Peatükis '**Seadme kirjeldus**' tutvustatakse seadme ehitust ja käsitlemist.

Peatükkides '**Üldohutusnõuded**' ja '**Tervis ja ohutus**' selgitatakse, kuidas kasutada seadet operaatorile ja ümbruskonnale ohutul viisil.

Peatükis '**Käivitamine ja seiskamine**' antakse juhiseid seadme käivitamiseks ja seiskamiseks.

Peatükis '**Veaotsing**' antakse juhiseid probleemide kõrvaldamiseks.

Peatükis '**Hooldus**' esitatakse seadme hoolduseks vajalikke juhiseid.

Peatükis '**Garantii**' selgitatakse garantiipõhimõtteid ja vastavate nõuete esitamise korda.

Peatükis '**EÜ vastavusdeklaratsioon**' osutatakse standarditele, milles sätestatud nõuetele käesolev seade vastab.

## Märkuste tähendused

Käesolevas kasutusjuhendis on erilist tähelepanu nõudev tekst tähistatud järgmiselt.



### ETTEVAATUST

Seadmega seonduv oht. Kasutusjuhendi nõuete eiramisel võite kahjustada seadet või vigastada ennast.



### HOIATUS

Operaatori elu võib olla ohus.

## HOIATUS



### HOIATUS

Operaatori elu võib olla ohus.

**ÕPPIGE** seadme juhtkange ohutult kasutama ja seadet ennast ohutult hooldama.

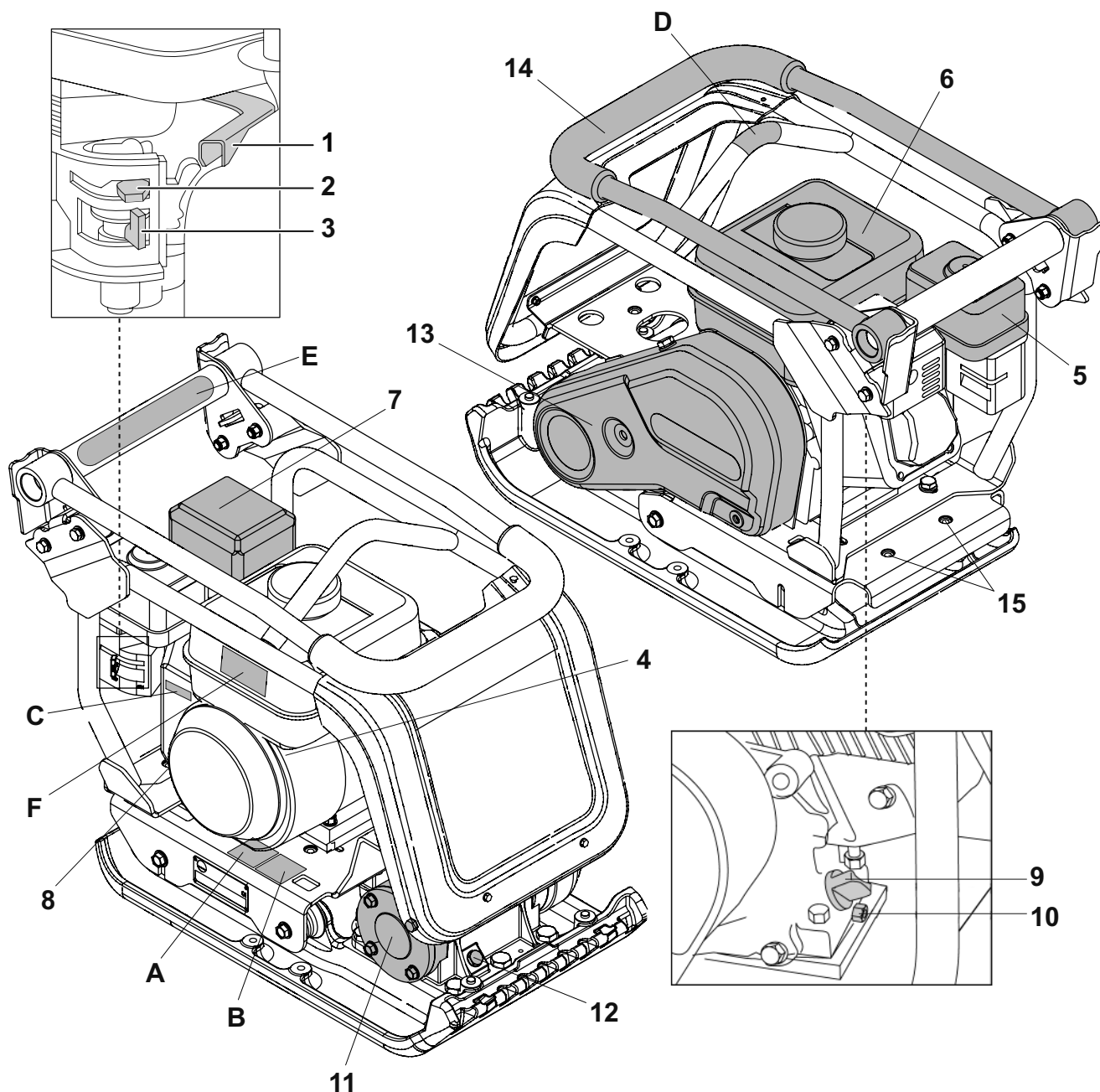
(NB! Enne seadme käivitamist tehke kindlaks, kas oskate selle probleemi korral välja lülitada.)

Omaenda turvalisuse huvides kandke **ALATI** nõutud isikukaitsevahendeid.

Kui Teil tekib seoses seadme ohutu kasutamise või hooldamisega **KÜSIMUSI**, PÖÖRDUGE TÖÖDEJUHATAJA VÕI **BELLE GROUPI** (SUURBRITANNIA) ESINDAJA POOLE: +44 012 988 4606

## Sisukord

Kuidas käesolevat kasutusjuhendit kasutada? .....	160
Hoiatus .....	160
Seadme kirjeldus .....	161 - 162
Keskkond .....	163
Tehnilised andmed .....	163
Üldohutusnõuded .....	164
Tervis ja ohutus .....	164
Käivituseelne kontroll .....	165
Miks on pinnasetihendamine vajalik .....	165
Tihendamise spetsifikatsioon .....	165
Käivitamine ja seiskamine .....	166
Pinnasetihendaja kasutamine .....	167
Veaotsingu juhised .....	167
Hooldus .....	168
Koostamisjuhised .....	169
Paigaldusjuhised .....	169
Garantii .....	170
EÜ sertifikaat .....	4



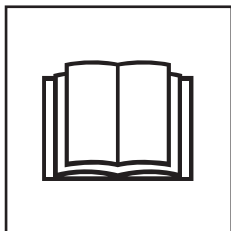
## Seadme Kirjeldus

1. Seguklapihoob
2. Õhuklapihoob
3. Kütusehoob SISSE/VÄLJA
4. Süütelüliti SISSE/VÄLJA
5. Õhufiltri kest
6. Kütusepaak
7. Väljalaskesüsteem
8. Tagasitõmbuva käsistarteri käepide
9. Mootoriõli täitekork / õlimõõtevarras
10. Mootoriõli väljalaskekork
11. Vibroseade
12. Vibroseadme õli kontrollkork
13. Rihmakate.
14. Käepide.
15. Veoaluse kinnituspunktid.

## Kleepsud

- A. Ohutuskleeps
- B. Mürataseme kleeps
- C. Mootoripöörete kleeps
- D. Tõstepunkti kleeps
- E. Käsivartele rakenduva madala vibratsiooni taseme kleeps
- F) Mootori hoiatuskleeps

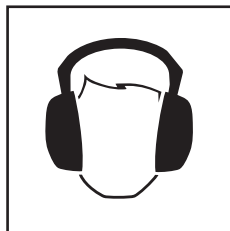
**Märkus:** Joonis põhineb Honda GX160 mootoril. Teavet Robin Engine'i mootoriosade kohta palume otsida selle tootja väljaannetest.

**Kleepsud****A - Ohutuskleeps (varuosaga nr 19.0.373)**

Lugege kasutusjuhendit



Kandke turvajalatsid



Kandke kõrvakaitseid



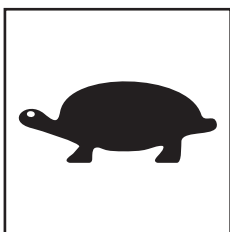
Kandke silmakaitseid

**B - Mürataseme kleeps (800-99942)**

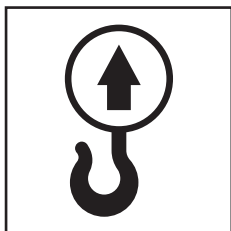
Müratase seadme töötamise ajal 105 dBA

**C - Mootoripöörete kleeps**

Kiire käik



Aeglane käik

**D - Tõstepunkti kleeps**

Tõstepunkt

**E - Käsi varte le rakenduva madala vibratsioonitaseme kleeps (800-99965)**

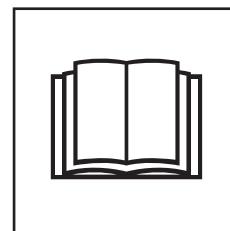
Seadme Inglismaal patenteeritud disain vähendab operaatori käsi varte le rakenduvat vibratsiooni, mis pikendab seadme kasutusaega.

**F - Mootori hoiatuskleeps**

Kütus on kergestisüttiv. Enne tankimist lülitage mootor välja ja laske sel jahtuda.



Mootorist eraldub vingugaasi. Ärge kasutage seadet suletud ruumis.



Lugege mootori kasutusjuhendit.

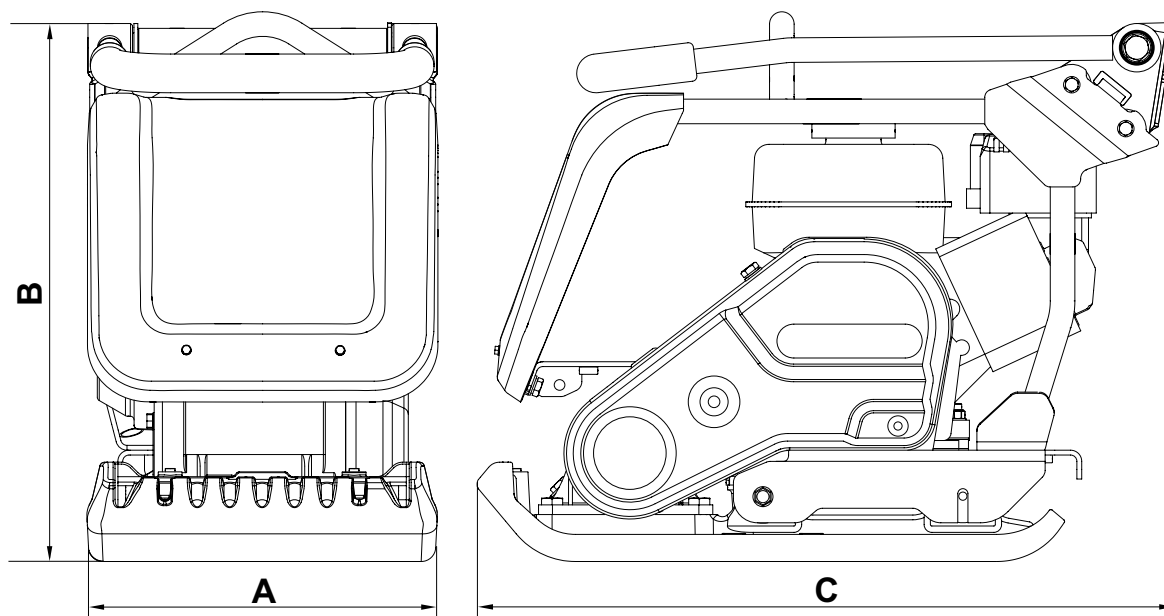
## Ohutu ladustamine



Keskkonnakaitsega seonduvad nõuanded. Seade on valmistatud väärtuslikest materjalidest. Viige kõlbatuks muutunud seade ja selle lisavarustus vastavasse töötlemisettevõttesse.

Osa	Materjal
Käepide	Teras
Esikate	Kõrgtihe polüetüleen
Põhiraam	Teras
Tald	Teras
Käepidemed	Kumm
Mootor	Alumiinium
Amortisaatorid	Teras ja kumm
Mitmesugused osad	Teras ja alumiinium
Veepaak (kui on paigaldatud)	Plastik

## Tehnilised andmed



Mudel	PCX 12/36	PCX 13/40
A - Laius (mm)	360	400
B - Kõrgus (mm)	556	556
C - Pikkus (mm)	720	720
Honda GX 120, 4,0 hj (3 kW), kaal (Kg)	81.5	83.5
Honda GX 160, 5,5 hj (4 kW), kaal (Kg)	-	85.5
Robin EX 13, 4,5 hj, kaal (Kg)	81.5	83.5
Robin EX 17, 6 hj, kaal (Kg)	-	85.5
Mootori pöörete arv	3850	3850
Vibreerimisjõud (kN)	12	13
Sagedus (Hz)	101	101
Maks. liikumiskiirus (m/min)	20	20
Staatilist Survet (kg/m <sup>2</sup> )	586	519
Müratase - GX120 & EX13	105 dB(A)	105 dB(A)
Müratase - GX160 & EX17	107 dB(A)	107 dB(A)





## Üldohutusnõuded

Teie enda ja teiste inimeste ohutuse tagamiseks lugege järgnevad ohutusnõuded hoolikalt läbi. Veenduge, et saate neist aru. Operaator vastutab selle eest, et ta teab täpselt, kuidas seadet ohutult kasutada.

Kui Te ei ole päris kindel, kuidas pinnasetihendajat ohutult ja õigesti kasutada, pöörduge töödejuhataja või Belle Groupi esindaja poole.



### **ETTEVAATUST**

Valed hooldusvõtted või väär kasutamine võivad põhjustada ohtu. Lugege alljärgnev osa enne hooldus- või remonditööde tegemist hoolikalt läbi.

- Ärge püüdke rasket seadet üksinda üles tõsta. **PALUGE ABI** või kasutage sobivat tõsteseadet. Lisavarustusena on saadaval pinnasetihendaja transportimiseks vajalik spetsiaalne veoalus.
- Ümbritsege tööpiirkond ohutuslindiga ja jälgige, et kõrvalised inimesed oleksid ohutus kauguses.
- Seadmega töötamisel (vt ptk „Tervis ja ohutus“) kandke alati vastavaid isikukaitsevahendeid.
- Enne seadme KÄIVITAMIST tehke endale selgeks, kuidas probleemi korral seade VÄLJA LÜLITADA.
- Enne transportimist, tööobjektilt teisaldamist või hooldustööde tegemist LÜLITAGE seade alati VÄLJA.
- Töötamise ajal muutub mootor väga kuumaks. Ärge puudutage mootorit enne, kui see on jahtunud. Ärge jätke töötava mootoriga seadet järelevalveta.
- Ärge kunagi eemaldage ega katke kinni seadmele paigaldatud kaitsekatteid. Kaitsekatted on mõeldud Teie ohutuse tagamiseks. Kontrollige alati, kas kaitsekatted on nõuetekohases seisukorras ja korralikult kinnitatud. **ÄRGE KASUTAGE PINNASETIHENDAJAT** enne, kui kaitsekate on vahetatud või parandatud.
- Ärge kasutage seadet, kui olete haige, väsinud või alkoholi või ravimite mõju all.

### Ohutusnõuded kütusepaagi täitmisel



### **ETTEVAATUST**

Kütus on kergsüttiv aine, mis võib süttimisel põhjustada vigastusi ja tekitada varakahjustusi. Kütusepaagi täitmise ajaks lülitage mootor välja ja kustutage võimalikud lahtised leegid. Ärge suitsetage. Eemaldage alati mahavalgunud kütusejäägid.

- Enne kütusepaagi täitmist lülitage mootor välja ja laske jahtuda.
- Kütusepaagi täitmise ajal on **KEELATUD** suitsetamine ja lahtise tule kasutamine.
- Kahjutustage mahavalgunud kütus otsekohe. Kasutage selleks liiva. Kütuse sattumisel rõivastele vahetage need.
- Hoidke kütust selleks ettenähtud mahutis, kuumusest ja sädemeallikatest eemal.



## Tervis ja ohutus

### Vibratsioon

Seadmega töötamisel tekkiv vibratsioon kandub mõnel määral käepideme kaudu operaatori kätele. Belle Groupi pinnasetihendajate konstrueerimisel on jälgitud, et kätele ja käsivartele mõjuv vibratsioonitase oleks võimalikult madal. Andmed vibratsioonitaseme ja seadme soovitusliku kasutusaja (soovituslik maksimaalne kasutusaeg päevas) kohta leiате seadme spetsifikatsioonist ning tehnilistest andmetest. **ÄRGE ÜLETAGE** maksimaalset lubatud kasutusaega.

### Isikukaitsevahendid

Seadme kasutamisel kandke vastavaid isikukaitsevahendeid, näiteks kaitseprille, -kindaid, kõrvatroppe, kaitsemaski ning terastaldadega ja põiaosa tugevdusega jalanõusid.

Kandke töö tegemiseks sobivaid rõivaid. Pange pikad juuksed kinni ja võtke ära kõik ehted, mis võivad seadme liikuvate osade vahele jääda.

### Tolm

Pinnasetihendamise protsessis tekib mõnikord tolmu, mis võib kahjustada tervist. Kandke alati tolmu liigile vastavat kaitsemaski.

### Kütus

Vältige kütuseaurude sissehingamist ja kütuse allaneelamist. Vältige kütuse kokkupuudet nahaga. Peske nahale sattunud kütusepritsmed viivitamatult.

Kütuse silmasattumisel loputage silma ohtralt veega ja pöörduge võimalikult kiiresti arsti poole.

### Heitgaasid



### **HOIATUS**

Seadme heitgaasid on väga mürgised ja võivad olla eluohtlikud.

Ärge kasutage pinnasetihendajat siseruumides või suletud alal. Töökohal peab olema piisav ventilatsioon.

## Käivituseelne ülevaatus

Järgnevalt kirjeldatud käivituseelne ülevaatus tuleb teha iga kord enne töö alustamist või iga nelja töötunni tagant, olenevalt sellest, kumb täitub varem. Üksikasjalikud juhised on toodud hooldust käsitlevas peatükis. Kui avastate rikke, ei tohi pinnasetihendajat kasutada enne, kui see on ära parandatud.

1. Kontrollige pinnasetihendajat põhjalikult, et avastada võimalikud kahjustused. Kontrollige, et kõik osad on alles ja tugevalt kinnitatud. Pöörake erilist tähelepanu mootori ja vibroseadme vahele paigaldatud rihmakattele.
2. Kontrollige mootoriõli taset. Vajadusel lisage.
3. Kontrollige mootorikütuse taset. Vajadusel lisage.
4. Kontrollige, et kütus ja õli ei leki.

## Miks on pinnasetihendamine vajalik

Segamini paisatud või värskest täidetud pinnases, nii aluspinnas kui mullakihis, on väikesed tühimikud või õhupoorid, mis tihendamata jätmise korral võivad põhjustada mitmeid probleeme.

1. Tihendamata alal toimuv liiklus surub pinnase kokku, mille tulemusel alumised õhupoorid täituvad pealispinna vajumise arvel.
2. Samasugune olukord tekib tihendamata pinna koormamisel staatilise koormusega. Koormus (näit. hoone) vajub sisse.
3. Õhupore sisaldavad materjalid on tundlikumad vee imbumise suhtes, mis võib lõppeda pinnase ärauhumise ja vee sisaldav pinnas paisub miinuskraadidel ja tõmbub kuival aastaajal kokku. Paisumine ja kokkutõmbumine on hoone vundamenti kahjustuste tekkimise peamiseks põhjuseks. Üldjuhul vajab hoone vundament sel juhul tugevdamist. Tihendamine suurendab pinnase tihedust ja seeläbi ka kandevõimet. Õhupooride tihendamine vähendab pinnase vajumisest ja vee imendumisest põhjustatavat pinnase paisumise ning kokkutõmbumise ohtu.

## Tihendamise spetsifikatsioon

### Kasutusvaldkonnad/materjalid jagunevad kolme kategooriasse:

1. Siduv materjal (kuni 20% terasid), näiteks savi, liivsavi ja raske pinnas.
2. Granuleeritud materjal (üle 20% terasid), näiteks kivipuiste, liiv ja kerge pinnas.
3. Bituumne materjal, näiteks asfalt (betoneeritud väljakud), külmlaotusmaterjalid (bituumenemulsioontooted).

Alljärgnevas tabelis on toodud maanteeametite ja tehnovõrkude komisjoni poolt kinnitatud "kahekordse survejõuga" pinnasetihendajate poolt töödeldava kihiki paksus ja tihendamiskordade arv. Standardmasinate kasutamine ei taga paraku optimaalset tihendamist. Kihiki paksuse vähendamine ja tihendamiskordade arvu suurendamine võib tulemusi parandada.

Tõhusa tihendamise seisukohalt on siduva ja teralise materjali puhul suurima tähtsusega niiskusesisaldus. Liiga kuiv materjal hakkab tihenemise asemel masina ümber lendlema. Liiga suure niiskusesisaldusega pinnas võib pärast tihendamist ära kuivada ja praguneda.

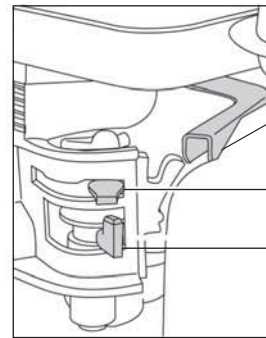
1400 -1800 kg/m <sup>2</sup>	TIHENDAMISKORDADE ARV KIHKI KOHTA TIHEDUSEGA				
	40MM	60MM	80MM	100MM	150MM
Siduv materjal**	2**	4**	5**	6**	Vähendage kihiki paksust
Granuleeritud materjal	2*	3*	4*	5	9
Bituumne materjal	6	10	12		Vähendage kihiki paksust

\* Kasutatakse tavaliselt 100 mm minimaalse paksusega kihiki, mida maanteeametite ja tehnovõrkude komisjon ei too eraldi välja.

\*\* Siduva materjali omadused muudavad plaattihendamise raskeks. Head tihendamist ei saa tagada ning maanteeametite ja tehnovõrkude komisjon seda ei soovita.

**Honda GX 120 & GX 160.**

1. Kütusekraani avamiseks keerake kütusehoob SISSE/VÄLJA täiesti paremale.
2. Külma mootori käivitamiseks SULGEGE õhuklapp. Selleks keerake õhuklapihob täiesti vasakule. Sooja mootori käivitamisel ei ole õhuklapi sulgemine reeglina vajalik. Kuid kui mootori temperatuur on paari kraadi võrra langenud, võib õhuklapi osaline sulgemine osutada vajalikuks.
3. Pöörake süütelüliti SISSE/VÄLJA päripäeva - „I” asendisse.
4. Seguklapi seadmiseks tühikäiguasendisse keerake selle hoob täiesti paremale. Ärge käivitage mootorit täisvõimsusel, kuna pinnasetihendaja hakkab vibreerima kohe, kui mootor käivitub.
5. Hoides ühe käega käepidemest tugevalt kinni, võtke teise kätte käsistarteri käepide. Tõmmake käsistarteri käepidet aeglaselt seni, kuni tunnete mootori vastupanu, laske käepidet pisut tagasi ja seejärel tõmmake järsult.
6. Kuigi tõmme peab olema järsk, olge ettevaatlik ja ärge tõmmake käsistarteri nööri täielikult välja.
7. Korra käivitamist, kuni mootor käivitub.
8. Kui mootor on käivitatud, AVAGE õhuklapp, keerates õhuklapi hooba sujuvalt paremale.
9. Kui mootor pärast mitmeid katseid siiski ei käivitu, järgige toodud veaotsingu juhiseid.
10. Mootori seiskamiseks seadke seguklapihoob tühikäiguasendisse ja pöörake süütelüliti SISSE/VÄLJA vastupäeva - „0” asendisse.
11. Keerake kütusekraan kinni.



Drossel

Õhuklapp  
(dekompressiooniklapp)

Kütus sisse/välja lülitatud

**Robin EX 13 & EX 17 bensiinimootor**

1. Avage kütusekraan.
2. Keerake STOPPLÜLITI sisselülitatud asendisse „I”.
3. Keerake mootori seguklapihooba 1/3 võrra kiiruse suurendamise suunas.
4. Sulgege õhuklapp.
  - Kui mootor on külm või välistemperatuur madal, sulgege õhuklapp täielikult.
  - Kui mootor on soe või välistemperatuur kõrge, avage õhuklapp pooleldi või täielikult.
5. Tõmmake aeglaselt starterikäepidemest, kuni tunnete vastupanu. „Survepunktist” laske käepide algasendisse tagasi ja tõmmake järsult. Ärge tõmmake starterinööri lõpuni välja. Kui mootor on käivitatud, hoidke starterikäepidemest kinni ja laske sellel algasendisse tagasi liikuda.
6. Pärast mootori käivitamist avage sujuvalt õhuklapp. Selleks keerake õhuklapihooba seni, kuni õhuklapp on täiesti avatud. Kui mootor on külm või välistemperatuur madal, ärge avage õhuklappi kohe täies ulatuses, kuna mootor võib sel juhul seiskuda.
7. Mootori seiskamiseks vähendage seguklapihoova keeramisega mootori pöördedeid ja enne seiskamist laske mootoril 1...2 minutit madalatel pööretel töötada.
8. Keerake STOPPLÜLITI päripäeva, „0” asendisse (VÄLJA).
9. Sulgege kütusekraan.
10. Tõmmake aeglaselt starterikäepidet ja kui tunnete vastupanu, laske käepide algasendisse tagasi. Viimatinimetatud toiming on vajalik selleks, et takistada niiske välisõhu sattumist põlemiskambrisse.

- Viige pinnasetihendaja tööobjektile.**  
Seadme transportimiseks võib kasutada teisaldatavat ratastel veoalust. Kallutage pinnasetihendaja ettepoole nii, et veorattad tõusevad üles. Veoraami lahtiühendamiseks pinnasetihendaja tagumiselt poolelt liigutage veoraami esmalt tahapoole ja seejärel ristipidi. Hoidke veoraami kuni järgmise kasutuskorrani turvalises kohas. Kui pinnasetihendaja on varustatud fikseeritud veoraamiga, kallutage seade ettepoole, tõmmake veoraam taha ja üles, laske seade põrandale ja fikseerige veoraam ülemisse asendisse.  
Kui pinnasetihendaja paigaldamiseks on vaja kasutada tõsteseadet, veenduge, et tõsteseadme kandevõime vastab pinnasetihendaja kaalule (vt lk 6 olevast spetsifikatsioonide tabelist või seadme nimiplaadilt). Kettide või tõstetroppide kinnitamiseks võib kasutada AINULT pinnasetihendaja raami ülaosas asuvat tõstepunkti.
- Kui pinnasetihendaja on varustatud veepihustussüsteemiga ja käimasolevas tööprotsessis on vaja seda ka kasutada, kontrollige esmalt, et vee väljalaskeklapid on suletud, seejärel täitke veepaak puhta veega.
- Kui kõik käivituseelse ülevaatus peatükis loetletud kontrolltoimingud on teostatud, käivitage mootor.**  
Belle Groupi PCx pinnasetihendajate kõikidel mudelitel on tsentrifugaalsidur, mis võimaldab mootoril tühikäigul töötada vibroseadet rakendamata.  
Mootori pöörete suurendamisel sidur lülitub sisse ja käivitab vibroseadme. Seade töötab kõige paremini mootori maksimaalpöoretel.
- Seadke seguklapihooob maksimaalpöorete asendisse. Kasutage käepidet pinnasetihendaja juhtimiseks ja pööramiseks.**  
Vibroseadme ülesandeks on rakendada talla vibreerimine ja käivitada edaspidiliikumine. Üldjuhul ei ole vaja pinnasetihendajat lükata. Laske seadmel omaenda kiirusel edasi liikuda.  
Seadme liikumiskiiruse määrab tihendatava pinnase seisukord.  
Kui tihendatav pinnas asub kallakul, olge pinnasetihendaja liikumissuuna muutmisel ettevaatlik. Vajadusel kinnitage pinnasetihendaja raami alumise osa külge sobiv köis, mis võimaldab abistajal osa seadme kaalust enda kanda võtta. Liikuge kallakul üles ja alla, mitte ristipidi.
- Liikuge pinnasetihendajaga korrapäraselt üle tööala seni, kuni soovitud tihendusaste on saavutatud.**  
Kui tihendamist vajavad mitu ülestikku laotatud kihti, tihendage iga kiht eraldi.
- Vibratsiooni peatamiseks seadke seguklapihooob tühikäiguasendisse.

## Veaotsingu juhised



Probleem	Põhjus	Lahendus
Mootor ei käivitu.	Puudub kütuse etteanne.	Avage kütusekraan. Täitke kütusepaak.
	Süüde on välja lülitatud.	Lülitage süüde sisse.
	Süüteküünal on mustunud.	Puhastage süüteküünal ja reguleerige sädevahe uuesti.
	Mootor on külm.	Sulgege õhuklapp.
	Mootor on üleujutatud.	Honda mootor – avage õhuklapp ja seguklapp täielikult ning tõmmake tagasitõmbuvat käsistarterit seni, kuni mootor käivitub.
Mootor ei käivitu ikka. Seade ei vibreeri.	Tõsine rike.	Pöörduge müügiesindaja või Belle Groupi esindaja poole.
	Mootori pöörded on liialt madalad.	Reguleerige mootori pöörded kõrgemaks.
	Veorihm on liiga lõtv.	Reguleerige rihma pingus õigeks.
	Õhufilter on ummistunud.	Puhastage või vahetage õhufilter.
	Ajam ei tööta. Vibroseade ei tööta.	Pöörduge müügiesindaja või Belle Groupi esindaja poole. Pöörduge müügiesindaja või Belle Groupi esindaja poole.
Asfalt kleepub talla külge.	Määrimine on puudulik.	Kasutage veepihustussüsteemi.
Sillutuskivid purunevad.	Tald on materjaliga otsekontaktis.	Kasutage sillutiseplaati.
Bituumenpinda ei teki (pinnale tekib kile).	Ületihendamine.	Eemaldage kiht ja valage uuesti.
Seadme liikumiskiirus on väike (tald vajub pealiskihki sisse).	Kiht on liialt paks.	Eemaldage osa materjalist.
	Materjali veesisaldus on liialt kõrge või madal.	Eemaldage materjal ja korrigeerige veesisaldust.

**HOOLDUS**

Belle Group 'PCX' ühesuunalised pinnasetihendajad on väga kvaliteetsed ja neid saab probleemideta kasutada pikka aega. Kuid samas on oluline korrapäraselt teha kasutusjuhendi selles peatükis kirjeldatud hooldustöid.

Kõikide suuremate hooldus- ja remonditööde tegemiseks on soovitatav pöörduda Belle Groupi esindaja poole. Kasutage alati Belle originaalvaruosi, vastasel korral võib garantii kaotada kehtivuse.

Enne hooldustööde tegemist lülitage seadme mootor välja. Bensiinimootoriga seadme korral eemaldage süüteküünalt kõrgepingejuhe. Diiselmootori korral kontrollige, et stopplüliti on stoppasendis.

Et vedelikutasemete näite oleks võimalik õigesti lugeda, seadke pinnasetihendaja tasasele pinnale. Kasutage ainult soovitatud õlimarke (vt järgmisel lehel toodud tabelit).

**Sissetöötamisae**

Vahetage uue pinnasetihendaja mootoriõli kohe sissetöötamisaja lõppedes (täpsemad juhised leiata mootori kasutusjuhendist). Vahetage vibroseadme võlliõli esimese 100 töötunni ja seejärel iga 500 töötunni järel. Peatükist „Vibroseade” leiata üksikasjaliku kirjelduse vibroseadme võlliõli vahetamise kohta. Kontrollige iga 4 töötunni järel veorihma pingust.

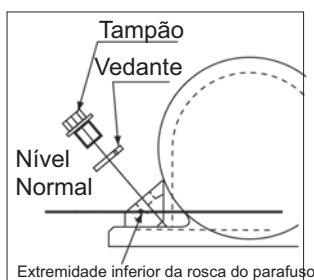
**Veorihm**

Eemaldage rihmakate. Veorihma pingutusjõu kontrollimiseks vajutage rihmale, mootori ajami ja vibroseadme rihmaratta vahele jääva osa võimalikult keskele, kergelt sõrmega. Rihm peaks läbi vajuma umbes 5...10 mm. Kui rihma on vaja pingutada, keerake mootori neli kinnituspolti nii palju lahti, et mootorit oleks võimalik liigutada. Kui pingus on reguleeritud, keerake mootori kinnituspoldid uuesti kinni ja kontrollige veelkord veorihma pingust. Lõpuks paigaldage rihmakate tagasi. Kui ajamirihm jääb lõdvaks, vahetage rihm. Kontrollige, et kate on õigesti paigaldatud ja tugevalt kinnitatud.

Korrapärane hooldus		Esimese 4 töötunni järel	Esimese kuu / 20 töötunni järel	3 kuu / 50 töötunni järel	6 kuu / 100 töötunni järel
Mootoriõli	Kontrollige taset	✓			
	Õlivahetus		✓		✓
Õhufilter	Vahetage välja / puhastage		✓		✓
Vahetage vajadusel või iga 12 kuu järel.					
Süüteküünal	Õlivahetus				✓
Veorihm	Pingus	✓	✓	✓	

**Õli/kütusemark ja kogus – Süüteküünla tüüp**

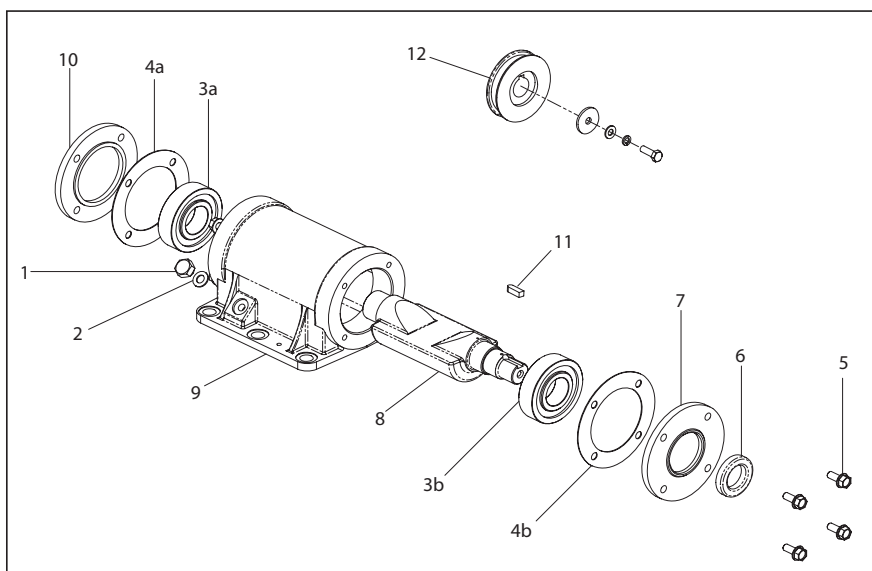
	Õli mark	Kogus	Kütuse mark	Maht	Süüteküünla tüüp	Sädevahe
<b>Bensiini Honda GX120</b>	S.A.E. 10W 30	0.6l	Pliivaba	2.5l	BM6ES või BPR6ES	0.7 - 0.8mm
<b>Bensiini Honda GX160</b>	S.A.E. 10W 30	0.6l	Pliivaba	3.6l	BM6ES või BPR6ES	0.6 - 0.7mm
<b>Bensiini Robin EX13</b>	S.A.E. 10W 30	0.6l	Pliivaba	2.7l	NGK BR-6HS	
<b>Bensiini Robin EX17</b>	S.A.E. 10W 30	1.1l	Pliivaba	3.6l	NGK BR-6HS	
<b>Diisel Hatz 1B20-6</b>	S.A.E. 10W 30	0.9l	Diisel (BS2869)	Vt kasutusjuhendist	Puudub	Puudub
<b>Vibroseade</b>	Turbiini-õli 32	0.4l	Puudub	Puudub	Puudub	Puudub

**Vibroseade**

Lisage vajadusel õli täiteava kaudu õiget õli (vaadake tabelit).

## Vibroseadme koostamisjuhised

1. Puhastage korpus (9) survepesu abil ja seejärel kuivatage suruõhuga.
2. Paigaldage laager (3a) korpusesse ja lükake võll (8) laagrisse.
3. Paigaldage eesmine laager (3b) võllile ja korpusesse.
4. Paigaldage laagrikate 'B' (10) koos tihendiga (4a) korpuse taha.
5. Paigaldage õlitihend (6) laagri kattesesse 'A' (7).
6. Paigaldage laagrikate 'A' (4b) koos tihendiga korpuse ette.
7. Paigaldage võllile segmentliist (11) ja rihmaratas (12).
8. Valage õli korpuses olevasse õlikorgiavasse, kuni õli hakkab avast välja voolama.
9. Paigaldage vaskseib (2) ja õliava kork (1).
10. Paigaldage vibroseade tallale ja keerake poldid pingutusmomendiga 150 Nm kinni.
11. Veendumaks, et õli ei hakka vibroseadmest välja lekkima, käivitage pinnasetihendaja umbes 2 minutiks.

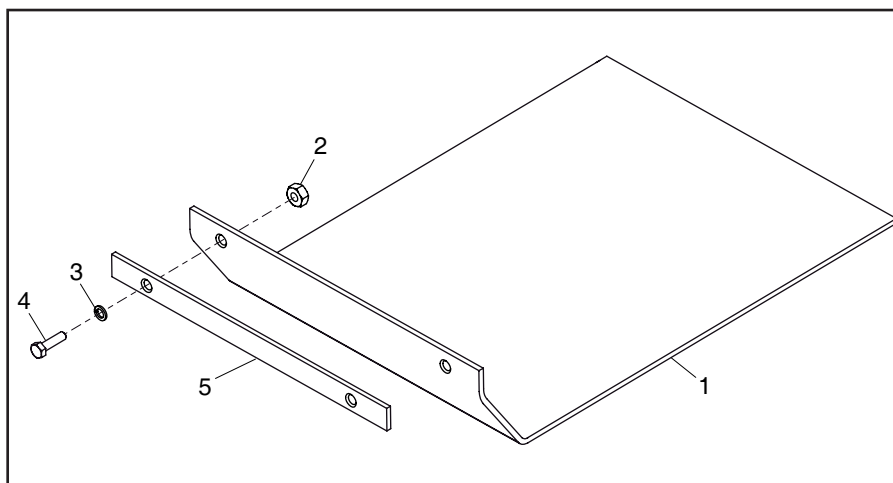


## Paigaldusjuhised

### Sillutiseplaadi

Sillutiseplaati kasutatakse sillutuskivide ja -plaatide paigaldamisel. Kuid tavalisel pinnasetihendamisel ei tohi seda kasutada. Enne sillutiseplaadi paigaldamist kontrollige, et Teie poolt valitud plaat on õige suurusega ja õiget tüüpi.

Sillutiseplaadi (1) paigaldamiseks asetage plaat talla alla. Kontrollige, et kinnitusavad ja talla ees olevad avad asetuvad kohakuti. Paigaldage nelikantkinnituspoldid (5) läbi kinnitusliistu (4), sillutiseplaadi (1) ja lõpuks läbi talla. Kinnitage poldid mutri (2) ja seibiga (3).

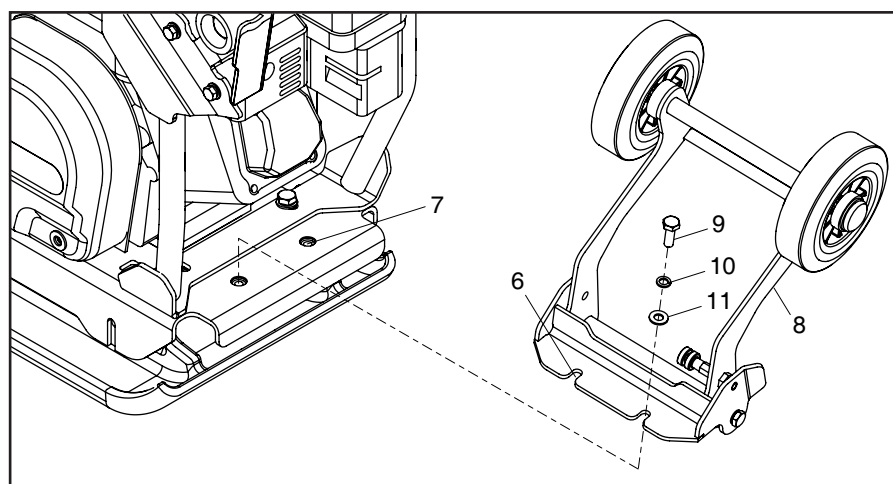


### Teisaldamiskäru

Veoaluse abil on operaatoril lihtne pinnasetihendaja tööobjektile viia.

Transpordirakise kinnitamiseks seadke pöördeteljel (6) paiknevad kaks süvendit kohakuti alusplaadil (7) oleva kahe avaga. Transpordirakise (8) saab kinnitada masina külge, läbistades kaks kinnituspolti (9) läbi kahe vedruseibi (10) ja kahe lameseibi (11) ning seejärel läbi pöördeteljel (6) paikneva kahe süvendi, alusplaadil (7) olevatesse kahte avasse. Keerake kinnituspoldid (9) tihedalt kinni, rakendades selleks pingutusmomenti 50 N•m. Transpordirakis on nüüd kindlalt paigale kinnitatud.

Rakise kasutamiseks kallutage pinnase vibrotihendusmasinat ettepoole, seejärel pöörake rakis ettepoole ja masina alla. Seda teinud, kallutage vibrotihendusmasin taas ratastele.



Ühesuunalise PCX pinnasetihendaja esmaostjal on alates ostukuupäevast üheaastane (12 kuud) garantii. Belle Groupi garantii kehtib konstruktsiooniliste, materjali- ja viimistlusvigade korral.

Belle Groupi garantii ei kehti alljärgnevatel juhtudel:

1. Kahjustused, mille on põhjustanud masina väärarvitamine, mittesihipärane kasutamine, mahakukkumine või sarnased kahjustused, mis tulenesid või tekkisid kasutusjuhendi eiramisest masina kokkupanemisel, kasutamisel või hooldamisel.
2. Muudatused, täiendused või remont, mida on teinud keegi teine peale Belle Groupi või volitatud müügiesindaja.
3. Transpordi- ja saatekulud, mis tekkisid garantii all olevate masinate transportimisel või saatmisel Belle Groupi või volitatud müügiesindajate territooriumile või territooriumilt remondi või hindamise eesmärgil.
4. Osade normaalsest kulumisest ja purunemisest tulenevad taastamise, remondi või vahetamise materjalid ja/või töökuulu.

Garantii ei hõlma järgmisi osi:

- Ülekanderihm(ad)
- Mootori õhufilter
- Mootori süüteküüna

Belle Group ja/või volitatud müügiesindajad, direktorid, töötajad või kindlustajad ei vastuta tagajärgede ega muude kahjude, kahjumi või kulutuste eest, mis tulenevad või on põhjustatud masina kasutamise võimatusest.

Garantiinõuded

Kõik garantiinõuded tuleb kõigepealt saata Belle Groupi esindusse telefoni, faksi, e-posti või kirja teel.

Garantiinõuded:

Tel: +440 153 838 0000, faks: +440153 838 0038

E-post: [Warranty@belle-group.co.uk](mailto:Warranty@belle-group.co.uk)

Address:

Belle Group Warranty Department,  
Unit 5, Bode Business Park,  
Ball Haye Green,  
Leek,  
Staffordshire ST13 6BW  
England.



# Kā izmantot šo rokasgrāmatu



Šī lietošanas instrukcija palīdzēs jums ievērot drošību, lietojot PCX plāksnes blietētāju un veicot tā apkopi. Lietošanas instrukcija ir paredzēta PCX plāksnes blietētāju izplatītājiem un operatoriem.

## Ievads

Nodaļā **Apkārētāja vide** ir paskaidrots, kā likvidēt nolietotu blietētāju videi draudzīgā veidā.

Nodaļā **Blietētāja apraksts** sniegta informācija par blietētāja uzbūvi un vadības elementiem.

Nodaļā **Veselība un drošība** aprakstīts, kā lietot blietētāju, garantējot savu un citu cilvēku drošību.

Nodaļā **Iedarbināšanas un izslēgšanas kārtība** norādīts, kā iedarbināt un izslēgt blietētāju.

Nodaļā **Bojājumu novēršana** palīdzēs novērst blietētāja bojājumus.

Nodaļā **Apkope** sniegti norādījumi par blietētāja vispārīgo apkopi un servisu.

Nodaļā **Garantija** ir izklāstīta garantijas būtība un prasījumu kārtība.

Nodaļā **CE sertifikāts** ir standarti, saskaņā ar kuriem ir izstrādāts šis blietētājs.

## Norādījumi saistībā ar piezīmēm.

Rokasgrāmatā teksts, kam jāpievērš īpaša uzmanība, apzīmēts šādā veidā:



### UZMANĪBU

Iespējams risks. Neievērojot norādījumus, ierīce var tikt bojāta vai jūs varat gūt savainojumus.



### BRĪDINĀJUMS

Var tikt apdraudēta lietotāja dzīvība.

## Brīdinājums



### BRĪDINĀJUMS

Pirms lietojat ierīci vai veicat jebkādus apkopes darbus, **JUMS JĀIZLASA** un **JĀIELĀGO** šī rokasgrāmata.

JĀZINA, kā droši lietot ierīces vadības elementus un veikt drošu apkopi.

(NB: Pirms ierīces ieslēgšanas vienmēr pārliecinieties, ka zināt, kā to izslēgt, gadījumā, ja rastos sarežģījumi.)

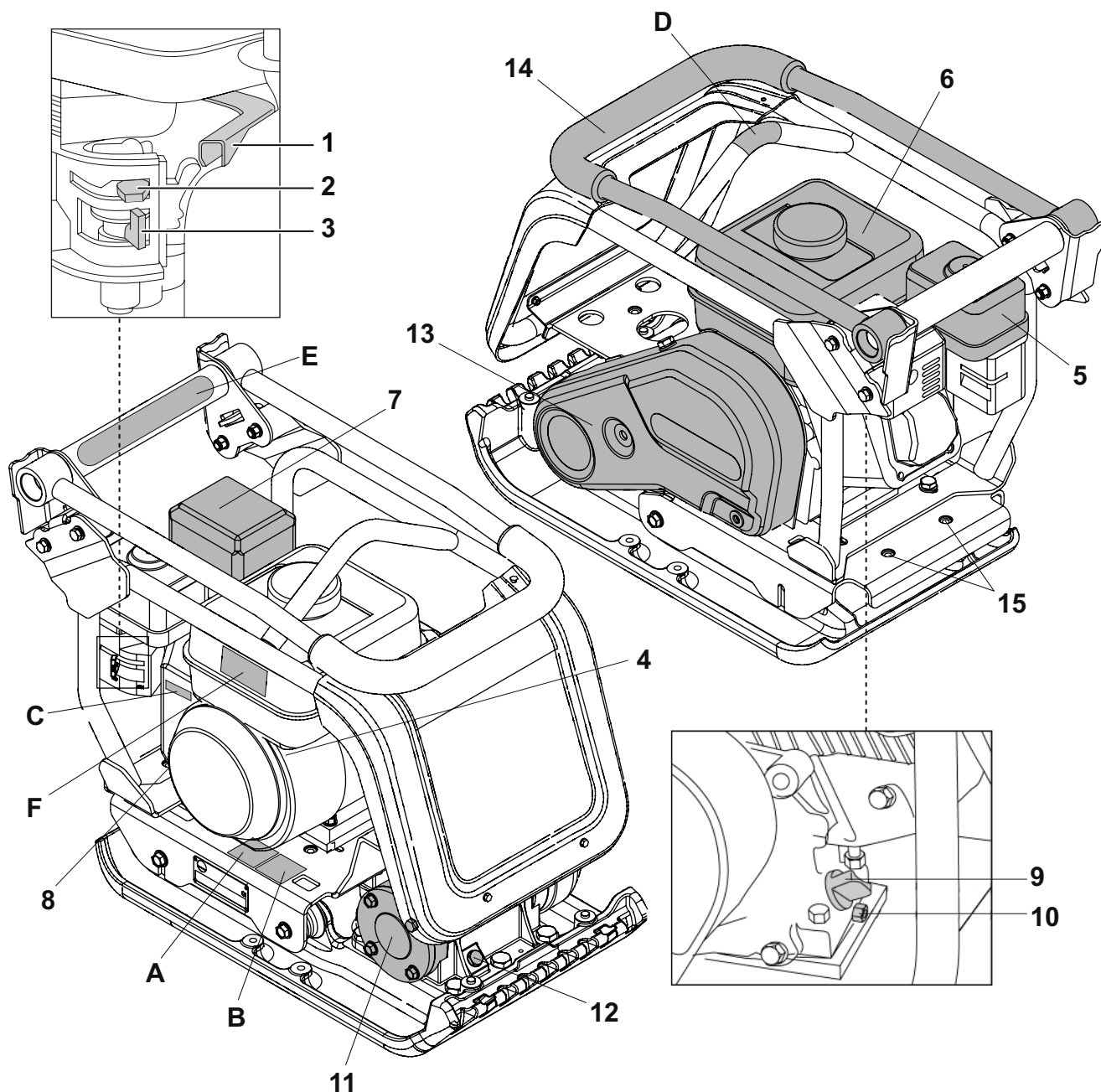
VIENMĒR valkājiet vai izmantojiet atbilstošu drošības aprīkojumu, kas nepieciešams jūsu aizsardzībai.

Ja jums ir **KĀDI JAUTĀJUMI** par šīs ierīces drošu lietošanu vai apkopi, **VAICĀJIET DARBU VADĪTĀJAM VAI SAZINIETIES AR BELLE GROUP.**

## Saturs



Kā izmantot šo rokasgrāmatu.....	171
Brīdinājums.....	171
Ierīces apraksts .....	172 - 173
Vide .....	174
Tehniskie dati.....	174
Vispārējā drošība.....	175
Veselība un drošība.....	175
Pārbaudes pirms darba sākšanas.....	176
Blietēšanas iemesli.....	176
Izmantošana.....	176
Ieslēgšanas un izslēgšanas procedūra .....	177
Blietētāja lietošana .....	178
Bojājumu izlabošana .....	178
Serviss un apkope .....	179
Montāžas norādījumi .....	180
Instalēšanas norādījumi.....	180
Garantija .....	181
CE sertifikāts .....	4

**Ierīces apraksts**

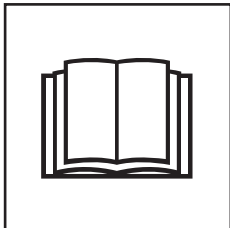
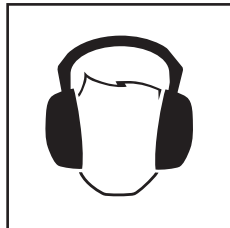
1. Degvielas droseles svira.
2. Gaisa droseles svira.
3. Degvielas padeves svira.
4. Dzinēja slēdzis.
5. Gaisa filtra korpuss.
6. Degvielas tvertne.
7. Izpūtējs.
8. Startera rokturis.
9. Dzinēja eļļas ielietne/mērstienis.
10. Dzinēja eļļas tvertnes aizbāznis.
11. Vibrators.
12. Vibratora eļļas tvertnes aizbāznis.
13. Piedziņas siksnas aizsargelements.
14. Vadības rokturis..
15. Transportēšanas ierīces instalēšanas.

**Apzīmējumi**

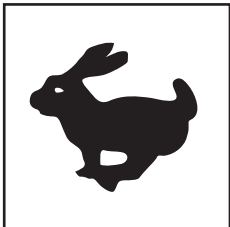
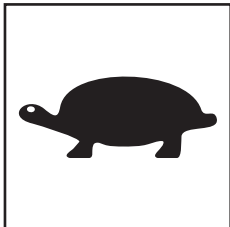
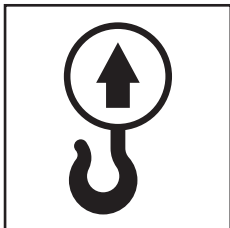
- A. Drošības apzīmējums.
- B. Trokšņa apzīmējums.
- C. Dzinēja apgriezību apzīmējums.
- D. Pacelšanas punkta apzīmējums.
- E. Zema HAV apzīmējums.
- F. Dzinēja brīdinājuma apzīmējums.

**Piezīme.** Attēlā parādīts Honda GX160 dzinējs Robin dzinēja datus sk. ražotāja literatūrā.

## Apzīmējumi

**A - Drošības apzīmējums (Daļas Nr. 19.0.373)**Izlasiet lietotāja  
rokasgrāmatuValkājiet  
aizsargājošus  
apavusValkājiet ausu  
aizsarguValkājiet  
aizsargbrilles**B - Trokšņa apzīmējums (800-99942)**

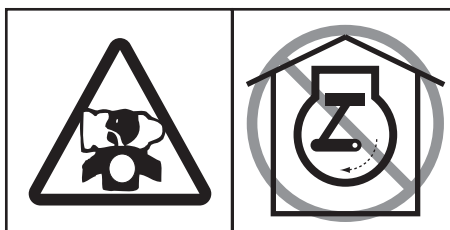
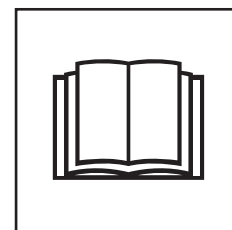
Trokšņa līmenis ierīces darbības laikā ir 105 dB(A).

**C - Dzinēja apgriezienu apzīmējums**Dzinēja liela ātruma  
pozīcijaDzinēja neliela  
ātruma pozīcija**D - Pacelšanas punkta apzīmējums**

Pacelšanas punkts.

**E - Zema HAV apzīmējums (800-99965)**

Ierīcei ir AK patentēts dizains, kas pazemina HAV līmeni ilgākā lietošanas laikā.

**F - Dzinēja brīdinājuma apzīmējums**Degviela ir viegli uzliesmojoša. Pirms  
degvielas uzpildes izslēdziet dzinēju un  
ļaujiet ierīcei atdzist.No dzinēja izplūst toksiskais oglekļa  
monoksīds. Nedarbiniet dzinēju  
noslēgtās telpās.Izlasiet lietotāja  
rokasgrāmatu.



## Vide

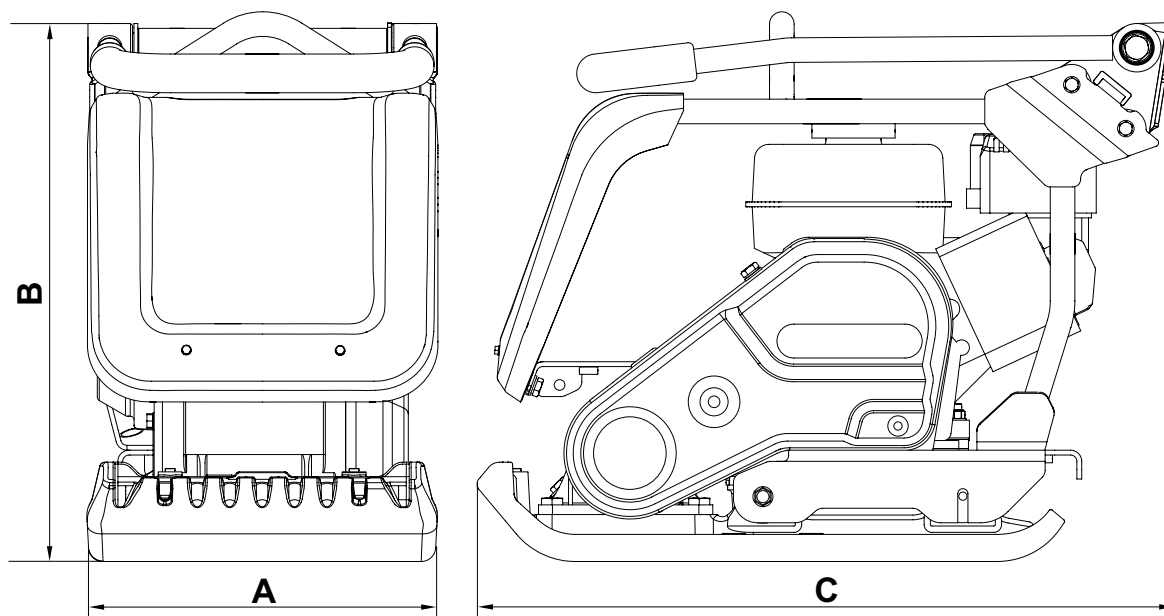


Droša iznīcināšana  
Norādījumi vides aizsardzībai.  
Ierīce satur vērtīgus materiālus. Nolietoto ierīci un aksesuārus  
nogādājiet uz atbilstošām otrreizējās pārstrādes vietām.

Detaja	Materiāls.
Rokturis	Tērauds
Priekšējais vāks	HDPE
Galvenais rāmis	Tērauds
Pamatnes plāksne	Tērauds
Tvēriena vietas	Gumija
Dzinējs	Alumīnijs
Elastīgi stiprinājumi	Tērauds un gumija
Dažādas detaļas	Tērauds un alumīnijs
Ūdens trauks (ja instalēts)	Plastmasa



## Tehniskie dati



Modelis	PCX 12/36	PCX 13/40
A - Platums (mm)	360	400
B - Augstums (mm)	556	556
C - Garums (mm)	720	720
Masa Honda GX120 4,0 hp/3 kW (Kg)	81.5	83.5
Masa Honda GX160 5,5 hp/4 kW (Kg)	-	85.5
Masa Robin EX 13 4,5 hp (Kg)	81.5	83.5
Masa Robin EX 17 6 hp (Kg)	-	85.5
Dzinēja	3850	3850
Vibratora spēks (kN)	12	13
Biežums (Hz)	101	101
Maks. kustības ātrums (m/min)	20	20
Statisko Spiedienu (kg/m <sup>2</sup> )	586	519
Trokšņu līmenis - GX120 & EX13	105 dB(A)	105 dB(A)
Trokšņu līmenis - GX160 & EX17	107 dB(A)	107 dB(A)

Lai garantētu savu un citu cilvēku drošību, rūpīgi iepazīstieties ar šiem drošības norādījumiem.

Operatora pienākums ir pilnībā pārzināt blietētāja lietošanas drošības pasākumus.

Ja jums rodas šaubas par pareizu un drošu plāksnes blietētāja lietošanu, konsultējieties ar savu vadītāju vai Belle Group.



## **UZMANĪBU**

*Nepareiza blietētāja apkope vai lietošana var būt bīstama. Rūpīgi iepazīstieties ar šo nodaļu, pirms veicat apkopes, servisa vai remonta darbus.*

- Blietētājs ir smags, tādēļ neceliet to pats, **LŪDZIET PALĪDZĪBU** vai izmantojiet piemērotu pacelšanas ierīci. Blietētājam ir piemērota paša transportēšanas ierīce (skat. izvēles).
- Norobeļojiet darba zonu un sekojiet, lai nepiederošie atrastos drošā attālumā.
- Strādājot ar blietētāju, operatoram jānodrošinās ar aizsargtērpu (skat. nodaļu Veselība un drošība).
- Iepazīstieties ar blietētāja izslēgšanas secību, pirms to ieslēdzat, lai sarežģījumu gadījumā prastu rīkoties.
- Izslēdziet blietētāju pirms tā transportēšanas, pārvietošanas darba zonā vai apkopes.
- Darba laikā blietētāja dzinējs stipri sakarst. Ļaujiet dzinējam atdzist, pirms tam pieskaraties. Neatstājiet iedarbinātu dzinēju bez uzraudzības.
- Nenovietojiet vai nepārveidojiet aizsargelementus, tie ir paredzēti jūsu drošībai. Pārbaudiet to stāvokli un, ja kāds no tiem ir bojāts vai pazudis, **NELIETOJĪET BLIETĒTĀJU**, līdz aizsargelements ir salabots vai nomainīts.
- Nelietojiet blietētāju, ja jūtaties slims, noguris vai atrodaties alkohola vai narkotiku ietekmē.

### Drošība, uzpildot degvielu



## **UZMANĪBU**

*Degviela ir viegli uzliesmojoša. Tas var izraisīt traumas un īpašuma bojājumus. Izslēdziet dzinēju, izdzēsiet visas atklātās liesmas un nesmēķējiet, uzpildot degvielu. Notīriet izšļakstīto degvielu.*

- Pirms degvielas uzpildes izslēdziet dzinēju un ļaujiet tam atdzist.
- **NESMĒĶĒJIET** degvielas uzpildes laikā un sekojiet, lai tuvumā neatrastos atklāta liesma.
- Izlijušu degvielu nekavējoties neitralizējiet ar smiltīm. Ja degviela nokļuvusi uz apģērba, pārgērbieties.
- Uzglabājiet degvielu piemērotā, īpaši izgatavotā konteinerā, kas novietots tālu prom no siltuma avotiem vai viegli uzliesmojošiem materiāliem.

# Veselība un drošība

### Vibrācija

Blietēšanas laikā vibrācija daļēji iedarbojas uz operatora rokām. Belle Group plāksnes blietētāji ir izstrādāti tā, lai samazinātu vibrācijas ietekmi uz plaukstām/rokām. Sīkāka informācija par vibrācijas līmeņiem un lietošanas laiku ir atrodama nodaļā Specifikācijas un tehniskie dati (maksimālais ieteicamais iedarbības laiks dienā). **NEPĀRSNIEDZIET** maksimālo lietošanas laiku.

### Aizsargtērps

Strādājot ar blietētāju, nepieciešams piemērots darba apģērbs un aksesuāri, piemēram, aizsargbrilles, cimdi, ausu aizsargi, putekļu maska un apavi ar tērauda apkalumu.

Izmantojiet darba apģērbus, kas piemērots jūsu darba specifikai. Sasieniet garus matus un novietojiet rotaslietas, jo tās var iekļūt blietētāja kustīgajās daļās.

### Putekļi

Blietēšanas laikā reizēm rodas putekļi, kas var būt bīstami veselībai. Vienmēr lietojiet masku, kas aizsargā no putekļiem.

### Degviela

Nenorijiet degvielu un neieelpojiet degvielas izgarojumus, kā arī sekojiet, lai tā nenonāktu kontaktā ar ādu. Nekavējoties noskalojiet izšļakstītu degvielu.

Ja degviela nokļuvusi acīs, izskalojiet tās ar lielu daudzumu ūdens un, tiklīdz iespējams, vērsieties pēc medicīniskās palīdzības.

### Izplūdes gāzes



## **UZMANĪBU**

*Blietētāja radētās izplūdes gāzes ir žpai toksiskas un var izraisīt nāvi!*

Nedarbiniet blietētāju slūgtās telpās vai ierobežotā zonā. Sekojiet, lai darba zona būtu pietiekami ventilāta.



## Pārbaudes pirms darba sākšanas

### Pārbaudes pirms iedarbināšanas

Šīs pārbaudes pirms iedarbināšanas jāveic pirms katras darba sesijas vai ik pēc četrām darba stundām atkarībā no tā, kas ir pirmais. Sekojiet norādījumiem nodaļā Apkope. Ja atklājat bojājumu, blietētāju nedrīkst izmantot, līdz bojājums tiek novērsts.

1. Rūpīgi pārbaudiet, vai uz blietētāja nav redzamas bojājumu pazīmes. Pārbaudiet, vai visas detaļas ir instalētas un nostiprinātas. Īpašu uzmanību pievēršiet piedziņas siksnas aizsargelementam, kas instalēts starp dzinēju un vibratoru.
2. Pārbaudiet dzinēja eļļas līmeni un papildiniet to, ja nepieciešams.
3. Pārbaudiet dzinēja degvielas līmeni un papildiniet to, ja nepieciešams.
4. Pārbaudiet, vai nav radusies degvielas un eļļas noplūde.



## Blietēšanas nepieciešamība

Zemē, kas tikusi apstrādāta, vai jaunā pildījumā apakškārtā un virskārtā veidojas nelieli tukšumi vai gaisa kabatas, kas var izraisīt dažādas problēmas, ja netiek veikta blietēšana.

1. Satiksmei šķērsojot nenoblietētu zonu, materiāls tiek saspiegts. Tā rezultātā virsējā kārtā iegruš, materiālam aizpildot tukšumus.
2. Līdzīga situācija iespējama, ja uz noblietētas zemes ir statiska slodze. Slodze (piemēram, ēka) sāk grīmt.
3. Materiālos, kuros izveidojušies tukšumi, pastāv lielāka ūdens izplūdes iespēja, izraisot eroziju.

Materiālā nokļuvušais ūdens var izraisīt zemes izplešanos sala apstākļos un saraušanos karstumā. Izplešanās un saraušanās ir galvenais ēku pamatu bojājumu cēlonis, un parasti tā rezultātā nepieciešama pamatu rekonstrukcija.

Blietēšana palielina materiāla blīvumu, un tādējādi palielinās slodzes izturība. Tā arī samazina gaisa kabatas, tādējādi samazinās izplūdes, izplešanās un saraušanās risks, materiālā nokļūstot ūdenim.



## Izmantošana

Izmantošana/materiāli tiek iedalīti trīs kategorijās.

1. Saistvielu materiāli (mazāk nekā 20 % granulu), piemēram, māls, nogulumu un smaga augsne.
2. Granulēti materiāli (vairāk nekā 20 % granulu), piemēram, šķembas, smiltis un viegla augsne.
3. Bitumena materiāli, piemēram, asfalts, bituma emulsijas produkti.

Tabulā norādīta HAUC slāņa dziļuma un blietējumu skaita specifikācija Dual Force plāksnēm. Izmantojot standarta ierīces, optimālu blietēšanu nav iespējams nodrošināt, taču, samazinot slāņa dziļumu un palielinot blietējumu skaitu, rezultātu ir iespējams uzlabot.

Saistvielu un granulētu materiālu mitruma saturs ievērojami ietekmē blietēšanas efektivitāti. Ja granulēts materiāls ir pārāk sauss, tas plūst ap plātni, nevis tiek blietēts. Ja mitruma saturs ir pārāk augsts, materiāls pēc blietēšanas var izžūt, izraisot saraušanos.

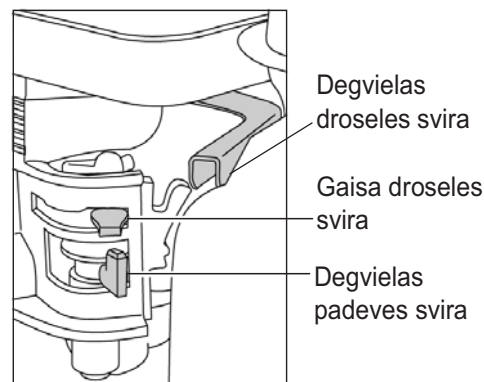
1400 -1800 kg/m <sup>2</sup>	BLIETĒJUMU SKAITS, KAS NEPIECIEŠAMS KATRAM SLĀNIM DZIĻUMĀ LĪDZ				
	40MM	60MM	80MM	100MM	150MM
Saistvielu materiāli **	2**	4**	5**	6**	Samazināt slāņa dziļumu
Granulēti materiāli	2*	3*	4*	5	9
Bitumena materiāli	6	10	12		Samazināt slāņa dziļumu

\* Parasti novietots minimāli 100 mm slānī, kas netiek norādīts HAUC.

\*\* Saistvielu materiālu raksturs apgrūtina blietēšanu ar plātnes blietētāju. HAUC negarantē optimālu blietējumu un neiesaka izmantot plātnes blietētāju.

## Honda GX120 & GX160

1. Atveriet degvielas krānu, virzot degvielas padeves sviru līdz galam pa labi.
2. Ja dzinējs ir atdzisis, aktivizējiet gaisa droseles sviru, virzot tās sviru līdz galam pa kreisi. Ja jāiedarbina uzsilis dzinējs, gaisa drosele parasti nav nepieciešama, taču, ja dzinējs ir atdzisis, iespējams, vajadzēs daļēji izmantot gaisa droseles sviru.
3. Pagrieziet dzinēja slēdzi pulksteņa rādītāja virzienā līdz pozīcijai I.
4. Noregulējiet degvielas droseles tukšgaitā, virzot tās sviru līdz galam pa labi. Nedarbiniet dzinēju, ja degvielas drosele noregulēta pilnā jaudā, jo blietētājs sāk vibrēt, tiklīdz iedarbināts dzinējs.
5. Cieši satverot ar vienu roku vadības rokturi, otrā rokā saņemiet startera rokturi. Pavelciet starteri, līdz jūtama dzinēja pretestība, un pēc tam ļaujiet starterim atgriezties sākotnējā pozīcijā.
6. Ievērojot piesardzību, lai neizvilktu pilnībā startera trosi, strauji pavelciet startera rokturi.
7. Atkārtojiet to, līdz dzinējs sāk darboties.
8. Kad dzinējs iedarbināts, pakāpeniski atbrīvojiet gaisa droseles sviru, virzot to pa labi.
9. Ja dzinējs nesāk darboties pēc vairākiem mēģinājumiem, sekojiet norādījumiem nodaļā Bojājumu novēršana.
10. Lai izslēgtu dzinēju, noregulējiet degvielas droseles tukšgaitā un pagrieziet dzinēja slēdzi pretēji pulksteņa rādītāja virzienam līdz pozīcijai 0.
11. Aizveriet degvielas krānu.



## Robin EX 13 & EX 17 benzīna dzinējs

1. Atveriet degvielas krānu.
2. Pagrieziet slēdzi STOP pozīcijā I (ieslēgts)
3. Noregulējiet ātruma vadības pozīcijā, kas ir 1/3 no lielākā ātruma.
4. Aizveriet gaisa droseles sviru.
  - Ja dzinējs ir atdzisis un gaisa temperatūra ir zema, aizveriet gaisa droseles sviru pilnībā.
  - Ja dzinējs ir uzsilis vai gaisa temperatūra ir augsta, atveriet gaisa droseles sviru līdz pusei vai pilnībā.
5. Lēnām pavelciet startera rokturi, līdz jūtama pretestība. Šis ir kompresijas punkts. Noregulējiet rokturi sākotnējā pozīcijā un strauji pavelciet to. Neizvelciet trosi pilnībā. Pēc dzinēja iedarbināšanas, turot startera rokturi, ļaujiet tam atgriezties sākotnējā pozīcijā.
6. Pēc dzinēja iedarbināšanas pakāpeniski atveriet gaisa droseles sviru, pagriežot tās sviru, līdz tā ir pilnībā atvērta. Neatveriet gaisa droseles sviru pilnībā uzreiz, ja dzinējs ir atdzisis vai gaisa temperatūra ir zema, jo dzinējs var noslāpt.
7. Lai izslēgtu dzinēju, noregulējiet ātruma vadības sviru zemā ātrumā un ļaujiet dzinējam darboties 1 vai 2 minūtes, pirms to izslēdzat.
8. Pagrieziet slēdzi STOP pretēji pulksteņa rādītāja virzienam līdz pozīcijai 0 (izslēgts).
9. Aizveriet degvielas krānu.
10. Lēnām pavelciet startera rokturi un noregulējiet to sākotnējā pozīcijā, kad jūtama pretestība. Šī darbība ir jāveic, lai degkamerā neiekļūtu mitrs gaiss.



- Pārvietojiet blietētāju uz darba zonu.**  
 Izmantojot noņemamo transportēšanas ierīci blietētāja stumšanai, sasveriet blietētāju uz priekšu, lai paceltu transportēšanas riteņus virs zemes. Pavelciet transportētāja rāmi uz aizmuguri un pēc tam uz priekšu, lai atvienotu to no blietētāja aizmugures. Novietojiet transportētāja rāmi drošā vietā līdz nākošajai lietošanas reizei. Lietojot blietētāju ar nenņemamu transportētāju, sasveriet blietētāju uz priekšu, pavelciet transportētāju uz aizmuguri un uz augšu, novietojiet blietētāju uz zemes un nostipriniet transportētāju augšējā pozīcijā. Ja blietētāja transportēšanai nepieciešams izmantot pacelšanas ierīci, sekojiet, lai pacelšanas ierīces darba slodzes ierobežojumi atbilstu blietētāja masai (skat. specifikāciju tabulu 6. lappusē vai blietētāja numura plāksni). Piestipriniet piemērotas ķēdes vai stropes TIKAI pie pacelšanas ierīces punktiem blietētāja virspusē.
- Ja blietētājs ir aprīkots ar ūdens smidzinātāja sistēmu un to nepieciešams izmantot, pārbaudiet, vai ūdens izplūdes vārsts ir aizvērts, un pēc tam piepildiet tvertni ar tīru ūdeni.
- Ja veiktas visas pārbaudes, kas norādītas nodaļā Pārbaudes pirms iedarbināšanas, varat iedarbināt dzinēju.**  
 Belle Group PCX blietētāji ir aprīkoti ar centrifūgas sajūgu, kas ļauj darbināt dzinēju tukšgaitā, nedarbinot vibratoru. Palielinot dzinēja ātrumu, iedarbojas sajūgs un vibrators. Lai blietētājs darbotos pareizi, dzinēja ātrumam jābūt maksimālam.
- Noregulējiet degvielas droseli maksimālā pozīcijā un izmantojiet vadības rokturi, lai vadītu vai pagrieztu blietētāju.**  
 Vibratora darbības ietekmē pamatnes plāksne ne tikai vibrē, bet arī virzās uz priekšu. Normālos darbības apstākļos blietētāju nav nepieciešams stumt, tam jāvirzās uz priekšu pašam. Kustības ātrumu nosaka blietējamās virsmas stāvoklis. Blietējot uz nogāzes, ievērojiet īpašu piesardzību, regulējot blietētāja kustības virzienu. Ja nepieciešams, pievienojiet blietētāja šasijas apakšdaļā piemērotu trosi, lai palīgs varētu uzņemt daļu blietētāja svara. Strādājiet uz nogāzes virzienā uz augšu un uz leju, nevis šķērsām.
- Apstrādājiet virsmu ar blietētāju, līdz panākts vēlamais blietējums.**  
 Ja nepieciešams blietēt vairākus slāņus citu uz cita, blietējiet katru slāni atsevišķi.
- Lai pārtrauktu blietētāja vibrēšanu, noregulējiet degvielas droseli tukšgaitā.

Problēma	Cēlonis	Risinājums
Nevar iedarbināt dzinēju	Nav degvielas.	Atveriet degvielas krānu. Papildiniet degvielu tvertnē.
	Izslēgts dzinējs.	Ieslēdziet dzinēju.
	Aizsērējusi aizdedzes svece.	Notīriet aizdedzes sveces un noregulējiet tās atstarpī.
	Atdzisis dzinējs.	Aizveriet gaisa droseli .
	Pārplūdis dzinējs.	Honda – atveriet gaisa droseli, pilnībā atveriet degvielas droseli, pavelciet starteri, līdz dzinējs sāk darboties.
Dzinēju joprojām nevar iedarbināt	Nopietns bojājums.	Kontaktējaties ar oficiālo pārstāvi vai Belle Group.
Blietētājs nevibrē	Dzinēja ātrums pārāk zems.	Noregulējiet lielāko dzinēja ātrumu.
	Piedziņas siksnā pārāk vaļīga.	Noregulējiet piedziņas siksnas spriegojumu.
	Bloķēts gaisa filtrs.	Iztīriet vai mainiet gaisa filtru.
	Pievada bojājums.	Kontaktējaties ar oficiālo pārstāvi vai Belle Group.
	Vibratora bojājums.	Kontaktējaties ar oficiālo pārstāvi vai Belle Group.
Asfalts līp pie plāksnes	Pārāk maz smērvielu.	Izmantojiet ūdens smidzinātāja sistēmu.
Tiek bojāti bruģakmeņi	Plāksne tiešā saskarē ar materiāliem.	Izmantojiet bruģēšanas uzliku.
Bitumena virsma lobās (sašķeļas)	Pārāk spēcīgs blietējums.	Noņemiet un pārstrādājiet.
Zems kustības ātrums (plāksne grimst)	Pārāk dziļš slānis.	Noņemiet daļu materiāla.
	Pārāk augsts vai pārāk zems mitruma saturs.	Noņemiet materiālu un noregulējiet.

## APKOPE

Belle Group PCX segmenta vienvirziena plāksnes blietētāji ir izstrādāti tā, lai garantētu ilgstošu darbību. Taču svarīgi ir ievērot apkopes norādījumus, kas sniegti tālāk šajā nodaļā. Galvenos apkopes un remonta darbus ieteicams veikt pie oficiālā pārstāvja vai Belle Group. Izmantojiet tikai oriģinālās Belle Group rezerves daļas, nepiemērotu rezerves daļu lietošanas rezultātā var tikt anulēta garantija.

Pirms veicat apkopes darbus, izslēdziet dzinēju. Strādājot ar benzīna dzinēja blietētāju, atvienojiet HT pievadu no aizdedzes sveces. Strādājot ar dīzeļdzinēja blietētāju, sekojiet, lai slēdzis Stop atrastos pozīcijā Stop.

Novietojiet blietētāju uz horizontālas virsmas, lai degvielas līmeņa rādītāji tiktu nolasīti precīzi. Izmantojiet tikai ieteicamās eļļas (skat. tabulu nākošajā lappusē).

### Iebraukšanas periods

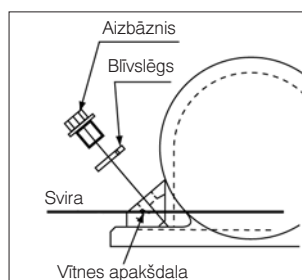
Pirmo reizi izmantojot jaunu blietētāju, dzinēja eļļa jāmaina pēc sākotnējā iebraukšanas perioda (skat. sīkāku informāciju dzinēja lietošanas instrukcijā). Vibratora vārpstas eļļa jāmaina pēc pirmajām 100 darba stundām, pēc tam ik pēc 500 darba stundām. Sīkāka informācija par vibratora eļļas mainīšanu atrodama nodaļā Vibratora vienība. Siksnas spriegojums jāpārbauda ik pēc četrām darba stundām.

Noņemiet piedziņas siksnas aizsargelementu, pēc tam pārbaudiet siksnas spriegojumu, viegli piespiežot ar pirkstu uz siksnas starp dzinēja pievadu un vibratora skriemeli. Siksnā drīkst ieliekties no 5 līdz 10 mm. Ja siksnas spriegojumu nepieciešams noregulēt, atskrūvējiet četras dzinēja stiprinājuma skrūves, lai varētu kustināt dzinēju. Ja siksnā joprojām ir vajīga, mainiet to. Kad spriegojums noregulēts, pievelciet dzinēja skrūves un vēlreiz pārbaudiet siksnas spriegojumu. Pēc tam pievienojiet piedziņas siksnas aizsargelementu un pārbaudiet, vai tas ir cieši nostiprināts.

Regulārā apkope		Pēc pirmajām 4 h	Pirmais mēnesis/20 h	3 mēneši /50 h	6 mēneši /100 h
Dzinēja eļļa	Pārbaudiet līmeni	✓			
	Nomainiet		✓		✓
Gaisa filtrs	Pārbaudiet stāvokli / Notīriet		✓		✓
	Nomainiet, kad nepieciešams/ Ik pēc 12 mēnešiem				
Aizdedzes svece	Nomainiet				✓
Piedziņas siksnas	Nospriegojums	✓	✓	✓	

### Eļļas/degvielas tips un tilpums – aizdedzes sveces tips

	Eļļas tips	Daudzums	Degvielas tips	Tilpums	Aizdedzes veces tips	Elektrodu atstarpe (mm)
Degviela Honda GX120	S.A.E. 10W 30	0.6 l	Svinu nesaturoša	2.5 l	BM6ES vai BPR6ES	0.7 - 0.8
Degviela Honda GX160	S.A.E. 10W 30	0.6 l	Svinu nesaturoša	3.6 l	BM6ES vai BPR6ES	0.6 - 0.7
Degviela Robin EX13	S.A.E. 10W 30	0.6 l	Svinu nesaturoša	2.7 l	NGK BR-6HS	
Degviela Robin EX17	S.A.E. 10W 30	1.1 l	Svinu nesaturoša	3.6 l	NGK BR-6HS	
Dīzeļdegviela Hatz 1B20-6	S.A.E. 10W 30	0.9 l	Dīzeļdegviela (BS2869)	Skat. lietošanas instrukciju	N/A	N/A
Vibrators	Turbine Oil 32	0.4 l	N/A	N/A	N/A	N/A

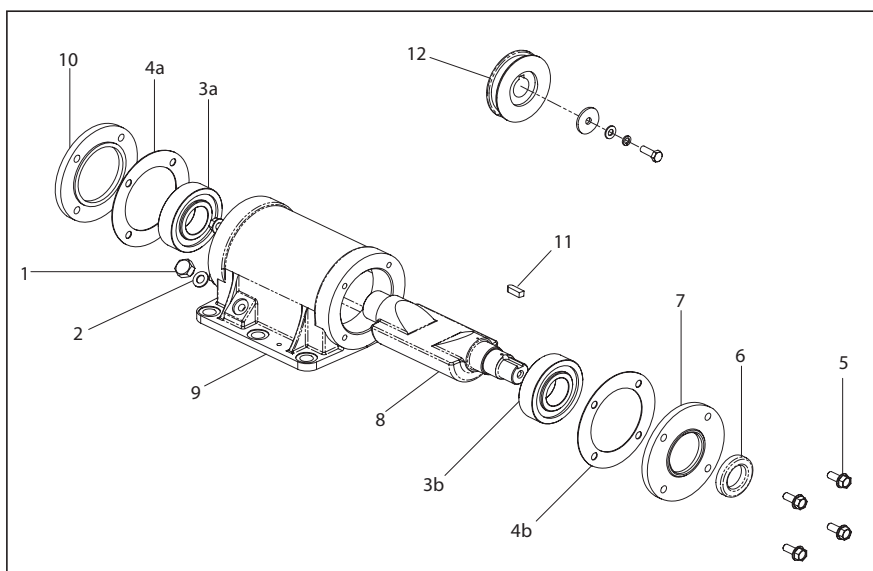


### Vibratora vienība

Noņemiet aizbāzni kopā ar blīvslēgu, pārbaudiet, vai eļļas līmenis sasniedz vītnes apakšdaļu uz eļļas aizbāžņa atveres. Papildiniet to, ja nepieciešams, izmantojot piemērotu eļļu (skat. tabulu).

### Norādījumi vibratora montāžai

1. Iztīriet korpusus (9) ar ūdens strūklu un pēc tam nožāvējiet ar saspiestu gaisu.
2. Pievienojiet aizmugurējo gultni (3a) korpusam un iestumiet vārpstu (8) gultnī.
3. Pievienojiet priekšējo gultni (3b) vārpstai un korpusam.
4. Pievienojiet gultņa ietvaru B (10) kopā ar paplāksni (4a) korpusa aizmugurē.
5. Pievienojiet eļļas tvertnes blīvslēgu (6) gultņa ietvaram A (7).
6. Pievienojiet gultņa ietvaru A kopā ar paplāksni (4b) korpusa priekšpusē.
7. Pievienojiet ķīli (11) un skriemeli (12) vārpstai.
8. Ielejiet eļļu korpusā pa eļļas iztecināšanas atveri, līdz eļļa sāk pilēt.
9. Pievienojiet vara paplāksni (2) un eļļas tvertnes aizbāzni (1).
10. Pievienojiet vibratoru pamatnes plāksnei un pievelciet skrūves līdz spriegojumam 150 Nm.
11. Darbiniet blietētāju apmēram divas minūtes, lai pārbaudītu, vai no vibratora netek eļļa.



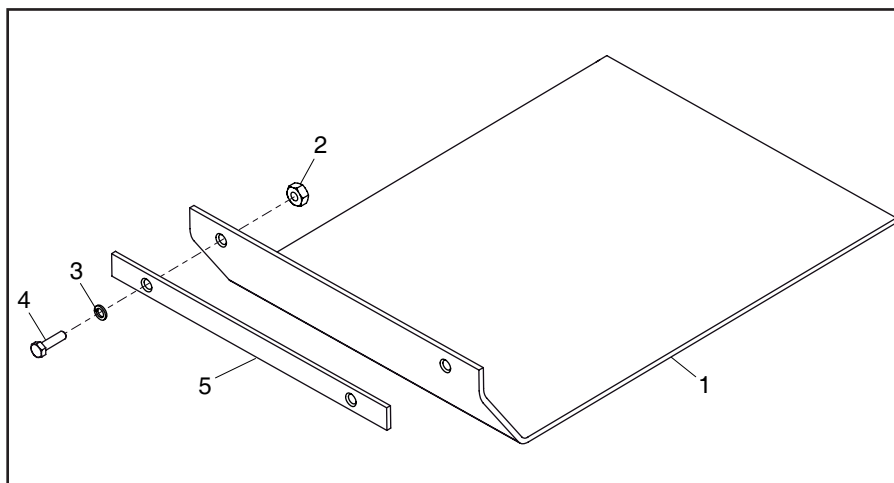
## Norādījumi instalēšanai

### Bruģēšanas uzlika

Bruģēšanas uzlika ir paredzēta ceļa seguma plātņu un bruģakmeņu blietēšanai. Tā nav paredzēta parastiem blietēšanas darbiem. Pirms uzlikas instalēšanas pārbaudiet, vai tā ir pareizā izmēra un tipa uzlika.

Lai instalētu bruģēšanas uzliku (1), novietojiet uzliku zem pamatnes plāksnes, lai stiprinājumu atveres sakristu ar atverēm pamatnes plāksnes priekšpusē.

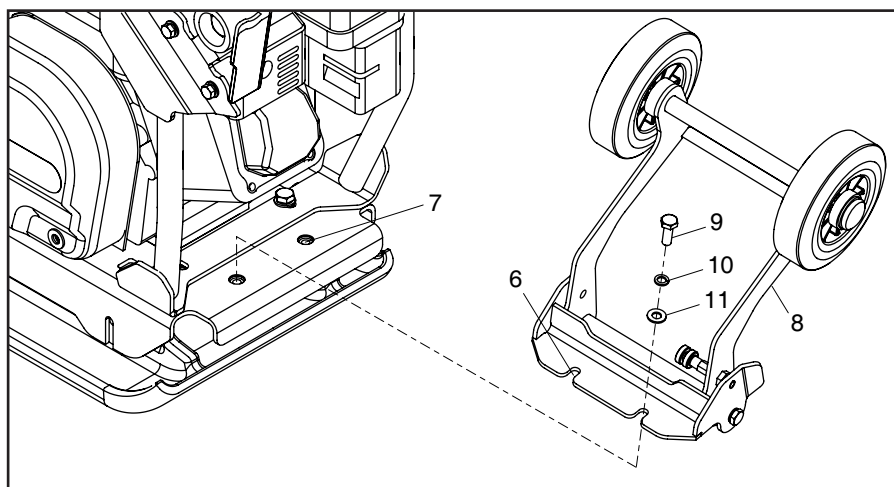
Ievietojiet stiprinājuma skrūves (4) skavās (5), bruģēšanas uzlikā (1) un pēc tam pamatnes plāksnē. Nostipriniet tās pēc kārtas ar uzgriezni (2) un paplāksni (3).



### Transportēšanas ierīce

Transportēšanas ierīce ļauj operatoram ērti pārvietot blietētāju uz darba zonu.

Lai uzstādītu transportēšanas piederumu, iecentrējiet 2 ierobojumus centra stiprinājumā (6) ar 2 atverēm pamatnes plātnes aizmugurē (7). Transportēšanas piederumu (8) var nostiprināt pie ierīces, izvadot 2 x stiprinājuma skrūves (9) caur 2 x atspere paplāksnēm (10) un 2 x paplāksnēm (11), un pēc tam caur ierobojumiem uz centra stiprinājuma (6) un 2 atverēm pamatnes plāksnes aizmugurē (7). Pievelciet 2 x stiprinājuma skrūves (9) ar 50 Nm griezes momentu. Transportēšanas piederums tagad ir piestiprināts.



Lai izmantotu šo piederumu, sagāziet blieti uz priekšu un pēc tam pavirziet piederumu uz priekšu un zem ierīces. Visbeidzot novietojiet blieti atpakaļ un uz ritenīšiem.

Jūsu jaunā Belle Group PCX vienvirziena plāksnes blietētāja garantija attiecas tikai uz oriģinālo pircēju un ir spēkā vienu gadu (12 mēnešus) no oriģinālā pirkuma datuma.

Belle Group garantija sedz konstrukcijas, materiālu un ražošanas bojājumus.

Belle Group garantija nesedz

1. Bojājumus, kas radušies nepareizas lietošanas vai nomešanas rezultātā, vai citus bojājumus, kas radušies, neievērojot lietošanas instrukcijā sniegtos montāžas, ekspluatācijas vai apkopes norādījumus.
2. Modifikācijas, papildinājumus vai remontdarbus, ko nav veikuši Belle Group darbinieki vai oficiālie pārstāvji.
3. Izmaksas, kas rodas transportējot un pārvadājot blietētāju pie Belle Group vai oficiālajiem pārstāvjiem un atpakaļ garantijā paredzētā remonta vai novērtējuma veikšanai.
4. Materiālu un/vai darba izmaksas, atjaunojot, labojot vai mainot nodilušas detaļas.

Garantija nesedz šādu blietētāja daļu bojājumus:

- piedziņas siksnas,
- dzinēja gaisa filtrs,
- dzinēja aizdedzes svece.

Belle Group un/vai oficiālie pārstāvji, direktori, darbinieki vai apdrošinātāji nav atbildīgi par netiešiem vai citiem bojājumiem, zaudējumiem vai izdevumiem, kas radušies saistībā ar nespēju lietot blietētāju vai tā rezultātā.

### **Garantijas prasījumi**

Ar garantijas prasījumiem lūdzam vērsties vispirms pie Belle Group pa telefonu, faksu, e-pastu vai rakstiski.

### **Garantijas prasījumi**

Tālr. +44 (0)1538 380000

Fakss +44 (0)1538 380038

E-pasts: Warranty@belle-group.co.uk

### **Rakstiski**

Belle Group Warranty Department,

Unit 5, Bode Business Park,

Ball Haye Green,

Leek,

Staffordshire ST13 6BW

England.

Šiame vadove pateikta informacija padės saugiai valdyti ir prižiūrėti PCX serijos plokštinių tankintuvą. Ši knyga skirta PCX plokštinių tankintuvų prekybos atstovams bei operatoriams.

## Pratarmė

Skyriuje „**Aplinkosauga**“ pateiktos instrukcijos, kaip pakartotinai panaudoti nebetinkamą naudoti įrenginį aplinkai nekenksmingu būdu. Skyriuje „**Įrenginio aprašymas**“ pateikta informacija apie šio įrenginio struktūrą bei valdymo prietaisus.

Skyriuose „**Bendros saugumo priemonės**“ ir „**Sveikata ir saugumas**“ aiškinama, kaip saugiai naudotis įrenginiu ir apsaugoti aplinkinius.

Skyriuje „**Ijungimo ir išjungimo tvarka**“ aprašyta, kaip tinkamai įjungti ir sustabdyti įrenginį.

Skyriuje „**Gedimų nustatymas**“ pateikta naudingų patarimų, kaip išspręsti įrenginio naudojimo metu iškilusias problemas.

Skyriuje „**Techninė priežiūra**“ aptariami bendrieji įrenginio eksploatavimo ir remonto bei techninės priežiūros darbai.

Skyriuje „**Garantija**“ aprašytos garantijos taikymo sąlygos bei paraiškų pateikimo tvarka.

Skyriuje „**CE sertifikatas**“ nurodyti standartai, kuriais remiantis buvo sukurtas aprašomas įrenginys.

## Ženklavimo direktyvos.

Informacija šioje instrukcijoje, į kurią reikia atkreipti ypatingą dėmesį, pateikta kaip pastabos atitinkamai jas paženklinant:



### **ATSARGIAI**

*Produktas gali būti pavojingas. Neteisingai atlikdami veiksmus, galite sugadinti įrenginį arba patys susižaloti.*



### **ISPĖJIMAS**

*Operatoriaus gyvybei gresia pavojus.*

## Įspėjimas



### **ISPĖJIMAS**

*Prieš pradėdami naudoti ar remontuoti šį įrenginį, **ĮDĖMAI PERSKAITYKITE** šią naudojimo instrukciją.*

ĮSIDĖMĖKITE visas saugaus įrenginio valdymo taisykles ir nepamirškite, ką privalote daryti, kad užtikrintumėte saugų remontą.

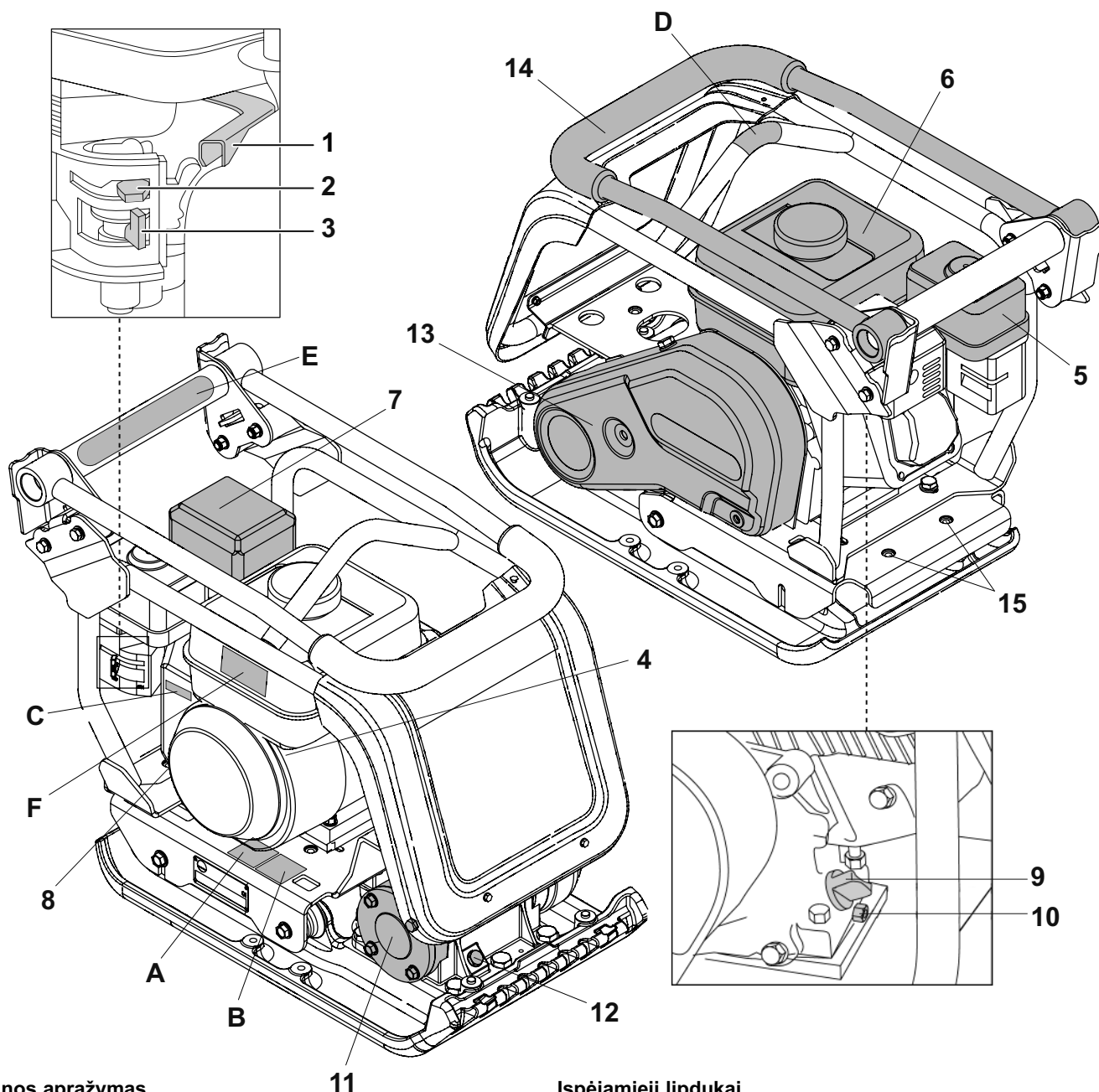
(Gerai įsidėmėkite: prieš įjungdami įrenginį, pasitikrinkite, ar žinote, kaip reikia jį išjungti, jei kiltų problemų.)

VISUOMET naudokite tinkamas asmenines apsaugos priemones.

JEI TURITE KLAUSIMŲ dėl šio produkto saugaus naudojimo ar remonto, KREIPKITĖS Į SAVO KONSULTANTĄ ARBA SUSISIEKITE SU „BELLE“ GRUPE.

## Turinys

Kaip naudotis šia instrukcija .....	182
Įspėjimas .....	182
Mažinos aprašymas.....	183 - 184
Aplinkosauga .....	185
Techniniai duomenys .....	185
Bendros saugumo priemonės.....	186
Sveikata ir saugumas .....	186
Saugumo patikrinimas prieš darbą.....	187
Tankinimo svarba .....	187
Taikymas.....	187
Pradėjimo ir užbaigimo procedūra .....	188
Tankintuvo valdymas .....	189
Gedimų apžvalga.....	189
Techninė priežiūra .....	190
Surinkimo instrukcijos.....	191
Montavimo instrukcijos .....	191
Garantija .....	192
CE sertifikatas .....	4



## Mažinos apražymas

1. Droselio svirtis
2. Droselinės sklendės svirtis
3. Kuro įjungimo/išjungimo (ON/OFF) svirtis
4. Variklio įjungiklis/išjungiklis (ON/OFF)
5. Oro filtro korpusas
6. Kuro bakas
7. Išmetimo sistema
8. Atšokanti starterio rankena
9. Variklio alyvos filtras/lygio matuoklis
10. Variklio alyvos nuleidimo rezervuaro kamštis
11. Vibratorius
12. Vibratoriaus alyvos patikrinimo kamštis
13. iržo apsauga.
14. Valdymo rankena.
15. Įvairių transporterio pasirinkčių tvirtinimo taškai.

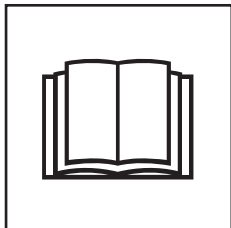
## Įspėjamieji lipdukai

- A. Apie apsaugą įspėjantis lipdukas.
- B. Apie triukšmą įspėjantis lipdukas.
- C. Lipdukas, informuojantis apie variklio aps./min.
- D. Lipdukas, informuojantis apie kėlimo tašką.
- E. Lipdukas, informuojantis apie žemą į rankas ir plaštakas sklindančios vibracijos lygį (HAV).
- F. Apie variklį įspėjantis lipdukas

**Pastaba:** brėžinyje vaizduojamas Honda GX160 variklis. Išsamesnės informacijos apie Robin variklį ieškokite gamintojo pateiktose instrukcijose.

**Ispėjamieji lipdukai**

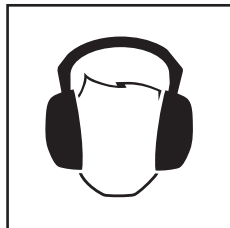
**A - Apie apsaugą įspėjantis lipdukas (dalies Nr. 19.0.373)**



Prašome perskaityti valdymo instrukcijas.



Avėti apsauginę avalynę.



Naudoti ausų apsaugos priemones.

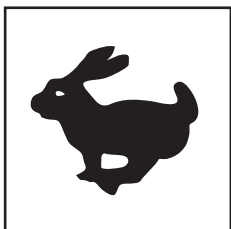


Naudoti akių apsaugos priemones.

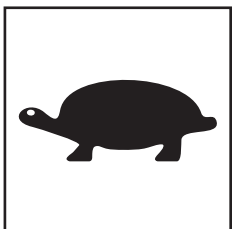
**B - Apie triukšmą įspėjantis lipdukas (800-99942)**

Naudojamo įrenginio triukšmo lygis – 105 dB(A)

**C - Lipdukas, informuojantis apie variklio aps./min.**

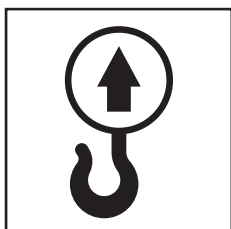


Didžiausio variklio greičio padėtis



Mažiausio variklio greičio padėtis

**D - Lipdukas, informuojantis apie kėlimo tašką**



Kėlimo taškas

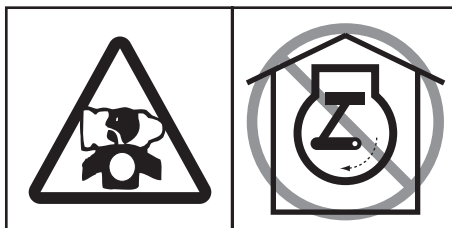
**E - Lipdukas, informuojantis apie žemą į rankas ir plaštakas sklindančios vibracijos lygį (HAV) (800-99965)**

Įrenginiui būdinga JK patentuota konstrukcija, kuri sumažina HAV lygį ir užtikrina ilgesnį įrenginio naudojimo laiką.

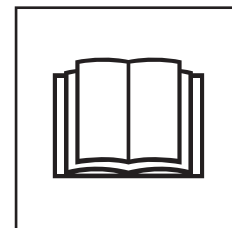
**F - Apie variklį įspėjantis lipdukas**



Benzinas yra greitai užsiliepsnojanti medžiaga. Prieš pildami benzina, išjunkite variklį ir palaukite, kol jis atvės.



Varikliui veikiant, išsiskiria nuodingas anglies monoksidas. Nejunkite variklio uždaroje patalpoje.



Prašome perskaityti variklio naudojimo instrukciją.



## Saugus perdirbimas.

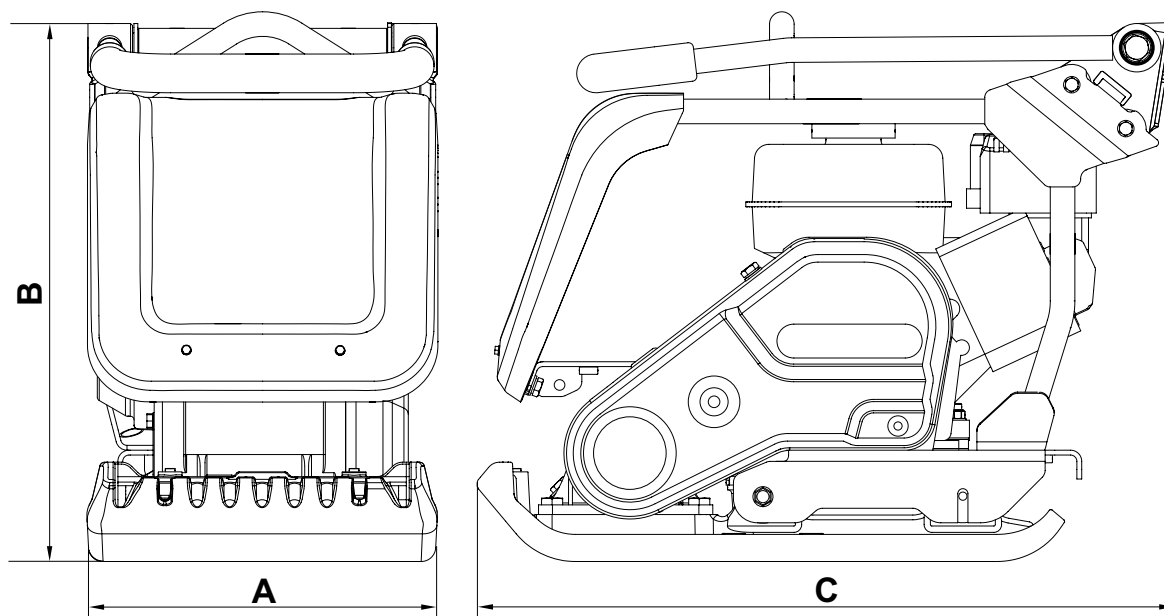


Instrukcijos dėl aplinkosaugos.

Mašinoje yra vertingų medžiagų. Nereikalingą įrenginį ir jo priedus nuvežkite į atitinkamas atliekų perdirbimo tarnybas.

Komponentas	Medžiaga
Rankena	Plienas
Priekinis gaubtas	HDPE
Pagrindinis rėmas	Plienas
Bazinė plokštė	Plienas
Rankenos	Guma
Variklis	Aliuminis
Lankstūs laikikliai	Plienas ir guma
Įvairios dalys	Plienas ir aliuminis
Vandens indas (jei montuojamas)	Plastikas

## Techniniai duomenys



Modelis	PCX 12/36	PCX 13/40
A - Plokštės (mm)	360	400
B - Aukštis (mm)	556	556
C - Ilgis (mm)	720	720
Honda GX120 4.0 AG/3 kW svoris (Kg)	81.5	83.5
Honda GX160 5.5 AG/4 kW svoris (Kg)	-	85.5
Robin EX 13 4.5 AG svoris (Kg)	81.5	83.5
Robin EX 17 6 AG svoris (Kg)	-	85.5
Variklio (aps./min.)	3850	3850
Vibratoriaus jėga (kN)	12	13
Dažnis (Hz)	101	101
Maks. judėjimo greitis (m/min)	20	20
Statiniu Sl.ėgiu (kg/m <sup>2</sup> )	586	519
Garso stiprumo lygis - GX120 & EX13	105 dB(A)	105 dB(A)
Garso stiprumo lygis - GX160 & EX17	107 dB(A)	107 dB(A)

Savo pačių bei aplinkinių saugumo sumetimais prašome įdėmiai perskaityti ir įsidėmėti visą pateiktą informaciją apie saugumą. Operatorius yra atsakingas už saugų šio įrenginio valdymą, todėl jis turi gerai išmanyti jo naudojimo principus.

Jei nesate tikras, kaip reikėtų tinkamai ir saugiai naudoti plokštinį tankintuvą, pasikonsultuokite su savo vadovu arba *Belle Group* atstovu.

**ATSARGIAI**

*Netinkamai prižiūradami arba naudodami įrenginį galite sukelti pavojų. Prieš eksploatuodami, remontuodami įrenginį ar atlikdami jo techninės priežiūros darbus, perskaitykite ir gerai įsidėmėkite šiame skyriuje pateiktą informaciją.*

- Šis įrenginys yra sunkus, todėl nekelkite jo vienas, paprašykite kitų PAGALBOS arba naudokitės atitinkamu kėlimo prietaisu. Galima naudoti specialų tankintuvo transportavimo agregatą (žr. papildomą įrangą).
- Užtvarkite darbo vietą ir užtikrinkite saugų atstumą iki pašalinių ar neigaliočių asmenų.
- Dirbdamas su įrenginiu, operatorius visuomet turi naudoti asmenines apsaugos priemones (AAP) (žr. skyrių „Sveikata ir saugumas“).
- Prieš įjungdami įrenginį, įsitinkinkite, ar žinote, kaip saugiai jį išjungti, jei iškiltų pavojus.
- Prieš transportuodami, perkeldami į kitą vietą ar remontuodami įrenginį, visuomet išjunkite variklį.
- Darbo metu variklis labai įkaista, todėl nelieskite jo, kol neatvės. Niekomet nepalikite veikiančio variklio be priežiūros.
- Niekomet nenuimkite ir neperdirbkite jokių apsaugos įrenginių, nes jie sumontuoti jūsų saugumui užtikrinti. Visuomet patikrinkite apsauginių įrenginių būklę ir saugumą; pastebėję pažeidimų arba jei šių įrenginių trūksta, NENAUDOKITE TANKINTUVO tol, kol jie nebus pakeisti ar suremontuoti.
- Nenaudokite tankintuvo, jei jaučiatės pavargę, sergate arba esate paveikti alkoholio ar vaistų.

**Saugus kuro naudojimas****ATSARGIAI**

*Kuras yra degus skystis. Jis gali tapti rimtų sužalojimų ar turto sugadinimo priežastimi. Pildami kurą į baką, išjunkite variklį, užgesinkite visas atviras liepsnas, nerūkykite. Jei kuras išsilieja, visuomet jį išvalykite.*

- Norėdami pripilti kuro, išjunkite variklį ir leiskite jam atvėsti.
- Pildant kurą, NEGALIMA šalia rūkyti arba naudoti atvirą liepsną.
- Išsiliejęs kuras nedelsiant turi būti užpiltas smėliu. Jei kuro patenka ant jūsų rūbų, būtina juos visus pakeisti.
- Kurą laikykite tinkamuose ir specialiai šiam tikslui skirtuose konteineriuose, atokiai nuo karštų ir užsidegančių šaltinių.

**Vibracija**

Dalis vibracijos, veikiant įrenginiui, persiduoda nuo rankenos į operatoriaus rankas. *Belle Group* plokštinis tankintuvas specialiai sukurtas siekiant sumažinti rankų/rankenos vibracijos lygį. Vibracijos lygis ir naudojimo laikas (rekomenduojamas maksimalus kasdienio naudojimo laikas) nurodytas specifikacijų ir techninių duomenų lentelėje. NEVIRŠYKITE nustatyto maksimalaus naudojimo laiko.

**AAP (asmeninės apsaugos priemonės)**

Naudojantis įrenginiu, būtina dėvėti tinkamas AAP, t. y. apsauginius akinius, pirštines, ausines, kaukes nuo dulkių bei apsauginę avalynę su plienine pirštų apsauga.

Dėvėkite darbo pobūdį atitinkančius rūbus. Suriškite ilgus plaukus ir nusiimkite visus papuošalus, kuriuos gali įtraukti judančios įrenginio dalys.

**Dulkės**

Dirbant su tankintuvu, gali susidaryti jūsų sveikatai kenksmingų dulkių. Visuomet dėvėkite specialią kaukę nuo atitinkamų dulkių.

**Kuras**

Nenurykite kuro ir nekvėpuokite kuro garais, saugokitės, kad jo nepatektų ant odos. Užtiškusį kurą nedelsdami nuplaukite.

Jei kuro pateko į akis, išplaukite jas dideliu kiekiu vandens ir kuo skubiau kreipkitės į gydytoją.

**Išsiskiriantys garai****ATSARGIAI**

*Iš šio įrenginio išsiskiriančios dujos yra labai nuodingos ir gali tapti net mirties priežastimi!*

Nenaudokite tankintuvo patalpų viduje arba uždaroje vietoje. Patikrinkite, ar darbo vieta yra pakankamai vėdinama.

## Patikrinimas prieš darbą

Kiekvieną kartą prieš pradėdami darbą arba po kiekvieno keturių valandų naudojimo, nesvarbu, kas išpuola anksčiau, atlikite čia aprašytą įrenginio patikrą. Išsamūs nurodymai pateikti skyriuje „Techninė priežiūra“. Aptikus bet kokį gedimą, tankintuvo naudoti negalima, kol nebus pašalinta nustatyta problema.

1. Atidžiai patikrinkite tankintuvą, ar nematyti pažeidimų. Patikrinkite, ar yra visi komponentai ir ar jie saugūs. Ypač gerai apžiūrėkite pavaros diržo apsaugą, pritvirtintą tarp variklio ir vibratoriaus.
2. Patikrinkite variklio alyvos lygį ir, jei būtina, įpilkite jos.
3. Patikrinkite variklio kuro lygį ir, jei reikia, papildykite.
4. Patikrinkite, ar nėra kuro ir tepalo nutekėjimo požymių.

## Tankinimo Svarba

Pažeistas gruntas arba nauja perdanga ir asfalto danga yra porėti arba juose yra oro ertmių, kurių nesutankinus, ateityje gali kilti problemų.

1. Mašinos, judėdamos per nesutankintą dangą, ją įspaudžia. Tai sąlygoja dangos nusėdimą, nes spaudžiama medžiaga užpildo ertmes.
2. Panašiai atsitinka ir tuomet, kai nesutankintas paviršius yra veikiamas statinės apkrovos. Apkrova (pvz., pastatas) gali įdubti.
3. Medžiagos su ertmėmis yra labiau pažeidžiamos vandens protėkio, o tai sukelia eroziją. Be to, dėl patekusio vandens danga gali esant šaltam orui išsiplėsti, o šiltuoju periodu – susitraukti. Dangos susitraukimas ir išsiplėtimas yra pagrindinės priežastys, dėl kurių atsiranda pastatų pamatų defektai. Tai reikalauja papildomo pamatų tvirtinimo. Tankinimas ne tik padidina medžiagos tankumą, bet ir sutvirtina ją, todėl ji gali išlaikyti didesnę apkrovą. Sumažindami oro ertmes, sumažinate ir nusėdimo riziką bei apsaugote dangą nuo pratekančio vandens poveikio – susitraukimo ir išsiplėtimo.

## Taikymas

Taikymo sritys/medžiagos skirstomos į tris kategorijas:

1. Sukibusios medžiagos (mažiau nei 20% granuliuotumo), pvz., molis, dumblas ir kietas gruntas.
2. Granuliuotos medžiagos (daugiau nei 20% granuliuotumo), pvz., tvirtas granuliuotas paviršius, smėlis ir purus gruntas.
3. Bituminės medžiagos, pvz., asfaltas (gudronuota skaldos danga), šaltas asfaltbetonis (bituminės emulsijos produktai).

Lantelėje nurodytos HAUC specifikacijos – sluoksnio gylis bei *Dual Force* plokščių judesių skaičius. Naudojant standartinius įrenginius, nėra garantijos, jog bus pasiektas optimalus tankinimo rezultatas. Tačiau sumažinus sluoksnio gylį ir padidinus judesių skaičių galima pasiekti geresnių rezultatų.

Efektyvų tankinimo rezultatą lemia sukibusių ir granuliuotų medžiagų drėgmės kiekis. Jei granuliuota medžiaga yra per sausa, ji suksis aplink plokštę ir paviršiaus sutankinti nepavyks. Esant per dideliame drėgmės kiekiui, medžiaga po tankinimo gali išsausėti, o tai gali sąlygoti nuodžiūvį.

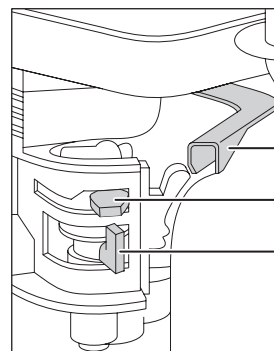
1400 -1800 kg/m <sup>2</sup>	REIKIAMAS TANKINIMO JUDESIŲ SKAIČIUS PAGAL TANKINAMO SLUOKSNIO STORĮ				
	40MM	60MM	80MM	100MM	150MM
Sukibusios medžiagos**	2**	4**	5**	6**	sumažintas sluoksnio storis
Granuliuotos medžiagos	2*	3*	4*	5	9
Bituminės medžiagos	6	10	12		sumažintas sluoksnio storis

\* Paprastai statoma į mažiausiai 100 mm sluoksnį, todėl HAUC šiuo atveju reikšmių nenustatė.

\*\* Dėl sukibusių medžiagų pobūdžio dirbti su plokštiniu tankintuvu yra sunku. Todėl optimalus tankinimo rezultatas negali būti užtikrintas ir dirbti tokiomis sąlygomis HAUC nerekomenduoja.

## Honda GX120 & GX160

1. Nuimkite kuro bako kaištį iki galo pasukdami kuro įjungimo/išjungimo (ON/OFF) svirtį į dešinę.
2. Jei pradėsite dirbti šaltu varikliu, droselinę sklendę pasukite į įjungimo padėtį (ON) iki galo pasukdami droselinės sklendės svirtį į kairę. Jei pradėsite dirbti esant įšilusiam varikliui, droselinės sklendės paprastai atidaryti nereikia, tačiau, jei variklis yra atvėsęs, droselinė sklendė turi būti atidaryta iki pusės.
3. Pasukite variklio įjungiklį/išjungiklį (ON/OFF) pagal laikrodžio rodyklę iki I padėties.
4. Iki galo pasukdami droselio svirtį į dešinę, nustatykite droselį į tuščiosios eigos režimą. Nejunkite variklio esant iki galo nustatytam droseliui, nes įjungus variklį tankintuvus iškart ims vibruoti.
5. Viena ranka stipriai laikykite įrenginio valdymo rankeną, o kita ranka suimkite atšokančią starterio rankeną. Traukite starterį tol, kol pajusite variklio pasipriešinimą, tada atleiskite starterį.
6. Neištraukite starterio trosu iki galo; starterio rankeną traukite staigiu judesiu.
7. Kartokite tol, kol užvesite variklį.
8. Užvedę variklį, pamažu nustatykite droselinės sklendės svirtį į išjungimo (OFF) padėtį, pasukdami ją į dešinę.
9. Jei po kelių bandymų nepavyksta užvesti variklio, peržiūrėkite gedimų pašalinimo instrukcijas, pateiktas p.58.
10. Norėdami sustabdyti variklį, nustatykite droselį į tuščiosios eigos režimą ir pasukite variklio įjungimo/išjungimo (ON/OFF) jungiklį prieš laikrodžio rodyklę į 0 padėtį.
11. Atjunkite kuro tiekimą.



Droselio svirtis.  
Droselinės sklendės svirtis.  
Kuro įjungimo/išjungimo (ON/OFF) svirtis.

## Benzininis variklis Robin EX 13 ir EX 17

1. Atidarykite kuro čiaupą.
2. Pasukite STOP JUNGIKLĮ į I (ON) padėtį.
3. Pasukite greičio reguliavimo svirtį per 1/3 atstumo didelio greičio padėties link.
4. Uždarykite droselinės sklendės svirtį.
  - Jei variklis yra šaltas arba aplinkos temperatūra yra žema, visiškai uždarykite droselinės sklendės svirtį.
  - Esant įkaitusiam varikliui arba aukštai aplinkos temperatūrai, atidarykite droselinės sklendės svirtį iki pusės arba laikykite ją visiškai atvirą.
5. Iš lėto patraukite starterio rankeną, kol pajusite pasipriešinimą. Tai *suspaudimo* taškas; atstatykite rankeną į pradinę padėtį ir staigiu judesiu patraukite. Neištraukite viso trosu. Užvedę variklį, laikydami starterio rankeną, leiskite jai sugrįžti į pradinę padėtį.
6. Užvedę variklį, pamažu atidarykite droselinę sklendę sukdami droselinės sklendės svirtį ir pabaigoje laikydami ją atidarytą iki galo. Neatidarykite droselinės sklendės svirties iki galo iškart, kai variklis yra šaltas arba aplinkos temperatūra yra žema, nes variklis gali išsijungti.
7. Jei norite išjungti variklį, nustatykite greičio regulatoriaus svirtį į mažo greičio padėtį ir prieš jį išjungdami leiskite 1-2 minutes padirbėti mažomis apsukomis.
8. Pasukite STOP JUNGIKLĮ prieš laikrodžio rodyklę į 0 (OFF) padėtį.
9. Uždarykite kuro čiaupą.
10. Iš lėto traukite starterio rankeną ir, pajutę pasipriešinimą, sugražinkite ją į pradinę padėtį. Šis veiksmas yra būtinas siekiant apsaugoti degimo kamerą nuo drėgno oro.

• **Tankintuvo transportavimas į darbo vietą**

Jei naudojate nuimamą transportavimo mechanizmą įrenginiui gabenti, palenkite tankintuvą į priekį, kad pakeltumėte transportavimo ratus nuo žemės. Paslinkite transporterio rėmą atgal, o po to išilgai ir atkabinkite jį nuo tankintuvo galinės dalies. Padėkite transporterio rėmą į saugią vietą ir laikykite iki kol vėl jo prireiks. Jei naudojate įrenginį su pritvirtintu transporteriu, palenkite įrenginį į priekį, truktelkite transporterį į priekį ir atgal, nuleiskite įrenginį ant žemės ir užfiksokite transporterį pakeltoje padėtyje.

Jei norėdami pastatyti tankintuvą naudojate kėlimo įrangą, patikrinkite, ar kėlimo įranga turi nustatytą DAL (darbinės apkrovos ribą), atitinkančią tankintuvo svorį (žr. p. 6 esančią specifikacijų lentelę arba ant įrenginio serijinės plokštės pateiktą informaciją). Reikiamas grandines arba diržus tvirtinkite TIK prie kėlimo tvirtinimo vietos tankintuvo viršutinėje dalyje.

- Jei prie tankintuvo yra pritvirtinta vandens purškimo sistema ir ji yra reikalinga atitinkamam darbui atlikti, patikrinkite, ar uždaryta vandens išleidimo sklendė, tada įpilkite į vandens indą švaraus vandens.

• **Atlikę patikrą, nurodytą skyrelyje „Patikrinimas prieš darbą“, galite įjungti variklį.**

Belle Group PCX serijos tankintuvai turi išcentrinę sankabą, kuri leidžia varikliui dirbti tuščiaja eiga neveikiant vibratoriumi.

Padidėjus variklio apskukų skaičiui, įsijungia sankaba ir aktyvuoja vibratorių. Kad variklis tinkamai veiktų, turi būti variklio greitis turi būti nustatytas ties maksimalia padala.

• **Nustatykite droselį į maksimalią padėtį, o tankintuvą valdykite arba jo kryptį keiskite naudodamiesi valdymo rankena.**

Vibratorius sąlygos ne tik bazinės plokštės vibravimą, bet ir jos judėjimą į priekį. Atlikdami įprastą darbą, tankintuvo nespauskite – leiskite jam judėti savu tempu.

Įrenginio eigos greitis priklauso nuo tankinamo paviršiaus būklės.

Jei tankinamas paviršius yra nuokalnėje, ypač reikėtų kontroliuoti tankintuvo judėjimą kryptį. Jei būtina, naudokite atitinkamą prie tankintuvo važiuoklės žemiausios vietos pritvirtintą lyną, leidžiantį perimti dalį tankintuvo svorio. Dirbdami nuokalnėje (judėdami į viršų ar žemyn) nestatykite įrenginio skersai.

• **Tankinkite paviršių sistemingai, kol pasieksite reikiamą rezultatą.**

Jei reikia sutankinti keletą skirtingų dangos sluoksnių, tankinkite kiekvieną sluoksnį atskirai.

- Jei norite sustabdyti tankintuvo vibraciją, nustatykite droselį į tuščiosios eigos režimą.

## Gedimų apžvalga

Problema	Priežastis	Sprendimas
Neužsiveda variklis.	Į variklį nepatenka kuras.	Nuimkite kuro bako kaištį. Įpilkite kuro.
	Išjungtas variklis.	Įjunkite variklį.
	Užsiteršė degimo žvakė.	Išvalykite žvakės tarpą ir vėl ją įstatykite.
	Šaltas variklis.	Uždarykite droselinę sklendę.
	Užsisiurbė variklis.	<i>Honda</i> : atidarykite droselinę sklendę, iki galo atidarykite droselį, traukite atšokantį starterį, kol užsives variklis.
Variklis vis dar neužsiveda.	Didelis gedimas	Susisiekite su atstovybės arba <i>Belle Group</i> darbuotojais.
Įrenginys ne vibruoja.	Per mažos variklio apskukos.	Nustatykite variklio greičio reguliatorių į didžiausio greičio padėtį.
	Atsilaisvinęs pavaros diržas.	Sureguliuokite diržo įtempimą.
	Užsiteršęs oro filtras.	Išvalykite arba pakeiskite oro filtrą.
	Pavaros gedimas	Susisiekite su atstovybės arba <i>Belle Group</i> darbuotojais.
	Vibratoriaus gedimas	Susisiekite su atstovybės arba <i>Belle Group</i> darbuotojais.
Asfaltas limpa prie plokštės.	Nepakankamai sutepama.	Naudokite vandens purškimo sistemą.
Pažeisti grindinio blokai.	Plokštė teisiogiai liečiasi su medžiaga.	Naudokite tvirtinimo padėklą.
Bituminis paviršius trūkinėja (skylą).	Per didelis sutankinimas.	Nuimkite ir iš naujo padenkite.
	Per mažas judėjimo greitis (plokštė grimzta).	Per didelis sluoksnio storis. Per didelis arba per mažas drėgmės kiekis.

## TECHNINĖ PRIEŽIŪRA

*Belle Group* PCX serijos vienkrypčiai plokštiniai tankintuvai sukurti taip, kad sklandžiai veiktų ilgus metus ir nekeltų jokių rūpesčių. Nepaisant to, labai svarbu reguliariai atlikti šiame skyriuje aprašytus techninės priežiūros darbus.

Visus pagrindinius techninės priežiūros bei remonto darbus rekomenduojama patikėti patvirtintam *Belle Group* atstovui. Visuomet naudokite originalias *Belle Group* dalis. Naudodami neoriginalias dalis galite netekti garantijos.

Prieš atliekant bet kokius įrenginio priežiūros darbus, būtina išjungti variklį. Jei dirbate su benziniu varikliu varomu įrenginiu, atjunkite aukštos įtampos laidą nuo degimo žvakės. Jei dirbate su dyzeliniu varikliu varomu įrenginiu, patikrinkite, ar išjungiklis yra *stop* padėtyje. Visuomet pastatykite tankintuvą ant lygios vietos, kad galėtumėte tiksliai nustatyti bet kokių skysčių lygį. Naudokite tik rekomenduojamus tepalus (žr. lentelę kitame puslapyje).

### Pradinis periodas

Kai pradėsite pirmą kartą naudoti naują tankintuvą, būtinai pakeiskite variklio alyvą po pradinio naudojimo periodo (žr. variklio naudojimo instrukcijas). Vibratoriaus ašies dėžės alyva keistina po pirmųjų 100 valandų naudojimo, po to kas 500 darbo valandų. Išsamesnė informacija apie vibratoriaus ašies dėžės tepalo keitimą pateikta skyriuje „Vibratorius“. Diržo įtemptumas turi būti tikrinamas kas 4 darbo valandas.

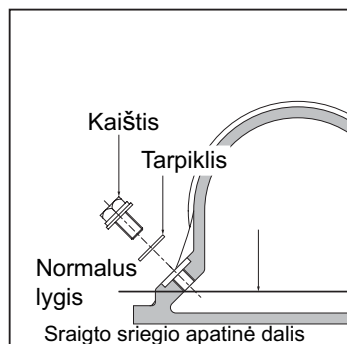
### Varomasis diržas

Nuimkite diržo apsaugą ir patikrinkite diržo įtempimą lengvai paspausdami pirštu diržo viršų, kuo arčiau centro tarp variklio pavaros ir vibratoriaus skriemulio. Diržo nuokrypis turėtų būti 5-10 mm. Jei reikia sureguliuoti diržo įtempumą, atsukite keturis variklio tvirtinimo varžtus, kad galėtumėte pajudinti variklį. Sureguliuavę priveržkite variklio tvirtinimo varžtus ir dar kartą patikrinkite diržo įtempimą. Jei diržas vis tiek laisvas, pakeiskite jį. Galiausiai pakeiskite diržo apsaugą ir patikrinkite, ar ji saugiai ir tinkamai pritvirtinta.

Įprastiniai techninės priežiūros darbai		po pirmųjų 4 valandų	pirmąjį mėnesį po 20 h	po 3 mėn. / 50 h	po 6 mėn. / 100 h
Variklio alyva	Patikrinkite lygį	✓			
	Keitimas		✓		✓
Oro filtras	Patikrinkite/išvalykite		✓		✓
	Keitimas, jei būtina/kas 12 mėn.				
Degimo žvakė	Keitimas				✓
Pavaros diržas	Įvarža	✓	✓	✓	

### Alyvos/kuro tipas ir kiekis – degimo žvakės tipas

	Alyvos tipas	Kiekis	Kuro tipas	Talpa	Degimo žvakės tipas	Tarpas tarp elektrodų (mm)
Benzininis Honda GX120	S.A.E. 10W 30	0.6 l	Neetiliuotas	2.5 l	BM6ES arba BPR6ES	0.7 - 0.8
Benzininis Honda GX160	S.A.E. 10W 30	0.6 l	Neetiliuotas	3.6 l	BM6ES arba BPR6ES	0.6 - 0.7
Benzininis Robin EX13	S.A.E. 10W 30	0.6 l	Neetiliuotas	2.7 l	NGK BR-6HS	
Benzininis Robin EX17	S.A.E. 10W 30	1.1 l	Neetiliuotas	3.6 l	NGK BR-6HS	
Dyzelinis Hatz 1B20-6	S.A.E. 10W 30	0.9 l	Diesel (BS2869)	žr. instrukcijas	nenustatyta	nenustatyta
Vibratorius	TurbinaAlyva 32	0.4 l	nenustatyta	nenustatyta	nenustatyta	nenustatyta

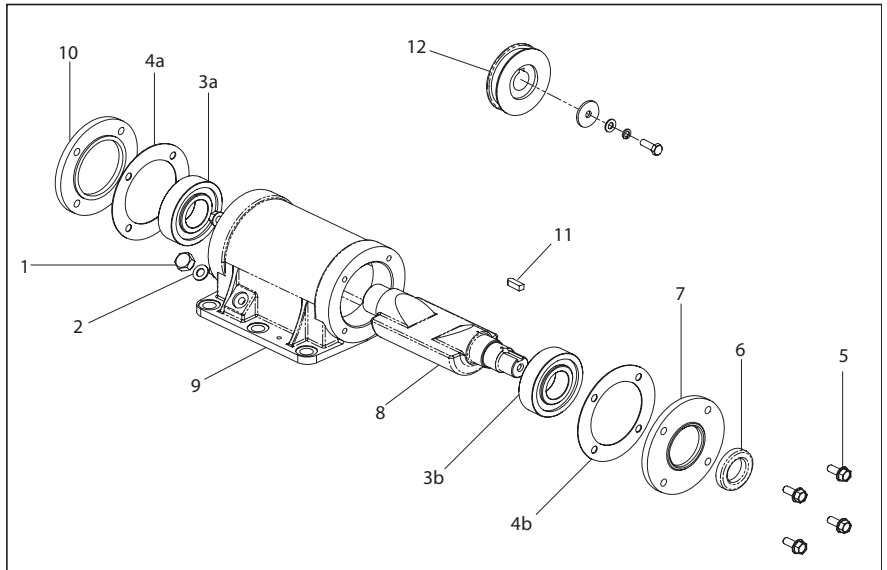


### Vibratorius

Išimkite visą kaištį su tarpikliu, patikrinkite, ar alyvos lygis siekia sriegio apatinę dalį alyvos kaiščio angoje. Jei reikia, įpilkite atitinkamos alyvos (žr. lentelę).

## Vibratoriaus surinkimo intrukcijos

1. Išvalykite korpusą (9) plovimo pistoletu ir išdžiovinkite sausu oru.
2. Pritvirtinkite galinį guolį (3a) prie korpuso ir įstumkite veleną (8) į guolį.
3. Pritvirtinkite guolį (3b) prie veleno ir sumontuokite korpuse.
4. Pritvirtinkite guolio gaubtą B (10) kartu su tarpikliais (4a) prie korpuso galinės dalies.
5. Pritvirtinkite alyvos tarpiklį (6) prie guolio gaubto A (7).
6. Pritvirtinkite guolio gaubtą A kartu su tarpikliais (4b) prie korpuso priekinės dalies.
7. Pritvirtinkite pusapvalį pleišną (11) ir skriemulį (12) prie veleno.
8. Įpilkite alyvos į korpuse esančią alyvos nuleidimo angą (pilkite iki kol alyva ims sunktis).
9. Užveržkite varinę poveržlę (2) ir užsukite alyvos nuleidimo angos kaištį (1).
10. Sumontuokite vibratorių ant bazinės plokštės ir užveržkite varžtus (sukimo momentas – 150 Nm).
11. Paleiskite įrenginį ir leiskite jam padirbti 2 minutes. Per šį laiką patikrinkite, ar nematyti alyvos nuotėkio iš vibratoriaus žymių.



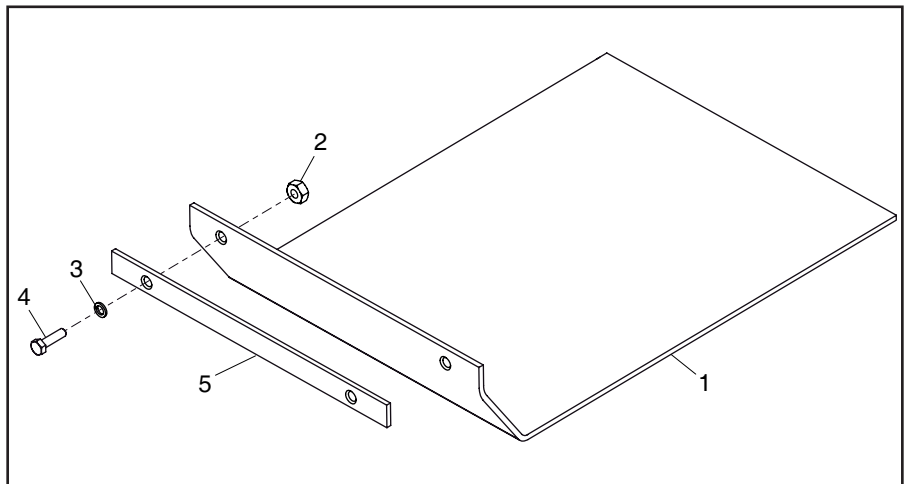
# Montavimo instrukcijos

## Paving Pad

Tvirtinimo padėklas skirtas naudoti plūkiant kelio dangos plokštes ir grindinio plytas. Tačiau jis nenaudotinas atliekant standartinius tankinimo darbus. Prieš montuodami, patikrinkite, ar jūsų turimas tvirtinimo padėklas yra tinkamo dydžio ir reikiamo tipo.

Jei norite sumontuoti tvirtinimo padėklą (1), padėkite jį po plokšte – žiūrėkite, kad tvirtinimo angos sutaptų su bazinės plokštės priekinės dalies angomis.

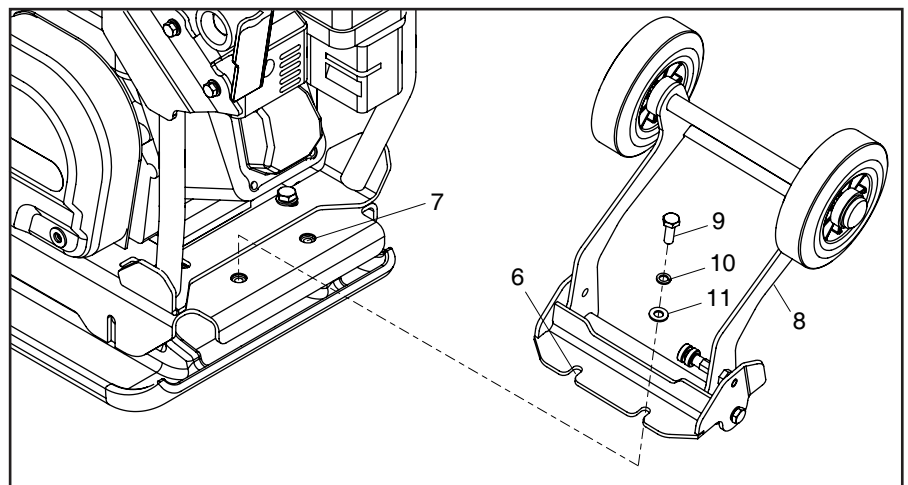
Tvirtinamieji varžtai su kvadratine galvute (4) turi būti perkšti per fiksavimo juostą (5), tada per padėklą (1) ir galiausiai per bazinę plokštę. Jie tvirtai priveržiami su veržle (2) ir poveržle (3).



## Transporterio Mechanizmas

Naudodamasis transporterio mechanizmu, operatorius gali be didelių pastangų perkelti tankintuvą į darbo vietą.

Norėdami pritvirtinti transporterio įtaisą, sulygininkite dvi įpjovas ant ašies laikiklio (6) su dviem skylėmis bazinės plokštės gale (7). Transporterio įtaisas (8) prie įrenginio gali būti tvirtinamas perkisiant 2 tvirtinimo varžtus (9) per 2 spyruoklines poveržles (10) ir 2 poveržles (11), o tada per įpjovas ant ašies laikiklio (6) ir dvi skylės bazinės plokštės gale (7). Priveržkite 2 tvirtinimo varžtus (9) – sukimo momentas turi būti 50 Nm. Dabar transporterio įtaisas yra pritvirtintas.



Norėdami naudotis įtaisu, palenkite tankintuvą į priekį, tada paslinkite įtaisą į priekį, po įrenginiu. Galiausiai atlenkite tankintuvą atgal ant ratukų.





## Grantija

Naujam Belle Group PCX tankintuvui su vienkrypte plokšte suteikiama vienerių metų (12 mėnesių) garantija, kuri pradeda galioti nuo tos dienos, kai klientas įsigyja gaminį.

Belle Group garantija taikoma atsiradus konstrukcijos, medžiagų arba gamybos defektams.

Belle Group garantija negalioja tokiais atvejais:

- 1) kai įrenginys sugenda dėl netinkamo ar aplaidaus jo naudojimo, jį numetus arba atsiradus panašioms gedimams dėl gamintojo pateiktų surinkimo, valdymo ar naudojimo instrukcijų nesilaikymo;
- 2) jei pakeitimai, papildymai ar remontas atliekamas ne Belle Group atstovų ar jų įgaliotų asmenų;
- 3) esant transportavimo ar gabenimo bet koku transportu iki ir iš Belle Group arba jų įgalioto atstovo dėl remonto ar patikrinimo ne pagal garantinę paraišką išlaidoms;
- 4) medžiagoms ir/ar darbo išlaidoms atnaujinant, taisant ar keičiant gaminio dalis dėl natūralaus nusidėvėjimo.

Žemiau išvardytiems komponentams garantija netaikoma:

- pavarų diržams;
- variklio oro filtrui;
- variklio degimo žvakei.

Belle grupės ir/arba jų įgalioti atstovai, vadovai, darbuotojai ar draudikai neprisiima atsakomybės už gedimus, nuostolius ar išlaidas, tiesiogiai ar kitaip atsiradusius dėl nemokėjimo naudotis gaminiu.

### Paraiškos dėl garantijos

Visos paraiškos dėl garantijos pirmiausia turi būti perduotos Belle grupės atstovams telefonu, faksu, el. paštu arba paprastu paštu:

### Paraiškos dėl garantijos:

tel.: +44 (0)1538 380000, faks.: +44 (0)1538 380038

el. paštas: Warranty@belle-group.co.uk

### Rašykite:

Belle Group Warranty Department,  
Unit 5, Bode Business Park,  
Ball Haye Green,  
Leek,  
Staffordshire ST13 6BW  
England

# Как да използваме това ръководство



Това е ръководство за безопасна експлоатация и сервиз на РСХ.  
Ръководството е предназначено за търговците и операторите на РСХ.

## Предговор

Разделът 'Околна среда' дава инструкции за рециклирането на машината по безопасен за околната среда начин.  
В раздела 'Описание на машината' са изброени основните части и контролни елементи на машината.

Разделите 'Обща безопасност' и 'Безопасни и здравословни условия на труд' дават инструкции за безопасна експлоатация на машината.

'Пуск и Спиране' ви помагат при пускането и спирането на машината.

Разделът 'Отстраняване на неизправности' е ръководство за издирване и отстраняване на проблеми с машината.

В 'Сервиз' са описани основните принципи на сервиз и поддръжка на машината.

Разделът 'Гаранция' описва покритието на гаранцията и процедурата на рекламация.

'СЕ Сертификат' описва стандартите, по които е конструирана машината.

## Знаци за внимание

Текст, на който трябва да се обърне специално внимание е отбелязан със съответен знак:



### **ВНИМАНИЕ**

Продуктът е изложен на риск. Има вероятност машината или вие да бъдете/те/ повредени/наранени/, ако не се спазва стриктно ръководството



### **Предупреждение**

Животът на оператора на машината е изложен на риск.

## ВНИМАНИЕ



### **Предупреждение**

Преди да започнете експлоатация и обслужване на тази машина **ТРЯБВА ДА ПРОЧЕТЕТЕ** и **РАЗУЧИТЕ** това ръководство.

**НАУЧЕТЕ** да използвате правилно контролните уреди на машината и правилата за безопасно техническо обслужване.

(Забележка: Научете се първо да изключвате машината, преди да я включите, в случай че възникне някакъв проблем.)

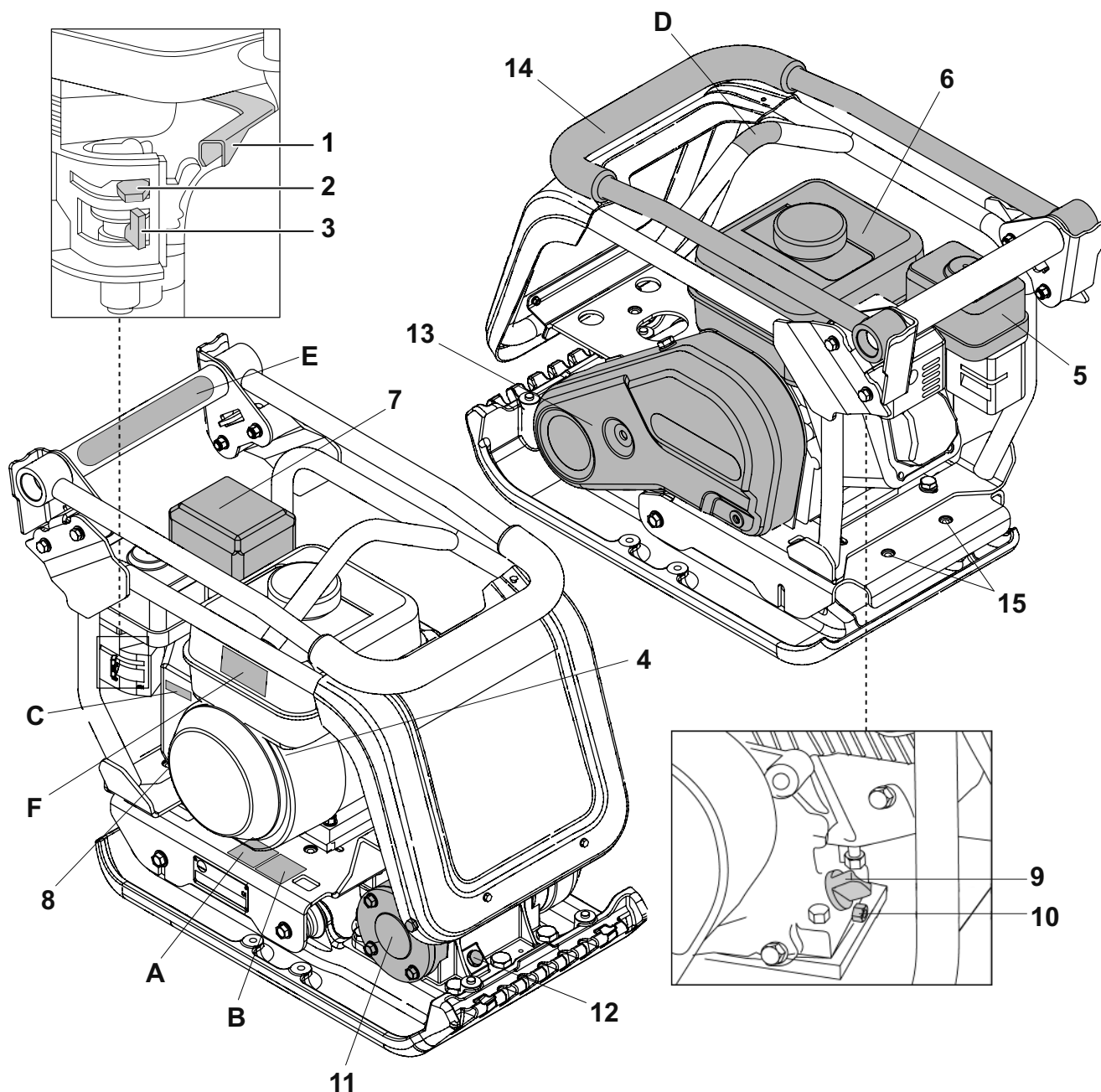
**ВИНАГИ** носете или използвайте подходяща екипировка и средства за лична защита и безопасност.

**ВЪПРОСИ** за безопасната експлоатация или техническо обслужване на този уред, можете да отправяте към своя ИНЖЕНЕР ПО ТЕХНИКАТА НА БЕЗОПАСНОСТ ИЛИ НА ТЕЛ: **BELLE GROUP (UK): +44 (0) 1298 84606.**

## Съдържание



Как да използваме това ръководство.....	193
Предупреждение.....	193
Описание на машината.....	194 - 195
Околна среда.....	196
Технически данни.....	196
Обща безопасност.....	197
Безопасни и здравословни условия на труд.....	197
Предпускова контролна проверка.....	198
Причини за уплътняване.....	198
Приложения.....	198
Пуск и спиране.....	199
Експлоатация на машината.....	200
Отстраняване на неизправности.....	200
Сервиз.....	201
Инструкции за монтаж.....	202
Монтиране на допълнителни устройства.....	202
Гаранция.....	203
Декларация за съответствие.....	4



## Описание на машината

1. Лост за скоростта (оборотите) на мотора
2. Дроселна клапа/смукач/
3. Лост за подаване/спиране на гориво
4. Ключ за включване/изключване на мотора
5. Кожух на въздушния филтър
6. Резервоар за гориво
7. Изход за изгорели газове
8. Ръкохватка на ръчния стартер
9. Отвор за пълнене с масло / измервател на нивото
10. Пробка за източване на масло от мотора
11. Вибрационен елемент
12. Измервател на нивото на масло във вибрационния елемент
13. Кожух за защитно ограждане на ремъчната предавка.
14. Дръжка за направление на машината.
15. Място за монтиране на товароподемно оборудване

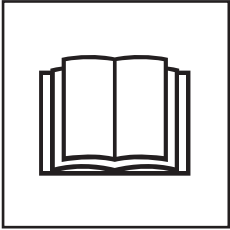
## Знаци

- A. Знак за безопасност
- B. Знак за шум
- C. Знак за об./мин. на двигателя
- D. Знак за точка на повдигане
- E. Знак за НВР
- F. Знак за внимание

**Забележка:-** Чертежите са базирани на Хонда GX160 Двигател. За детайли на Робин Двигатели се обърнете към специализирана литература на производителя.

## Знаци

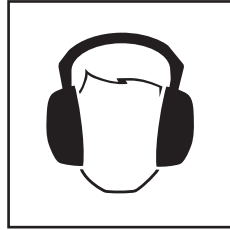
### A - Знак за безопасност (Част No. 19.0.373)



Моля прочетете инструкциите за работа



Носете защитни обувки



Носете защита за ушите

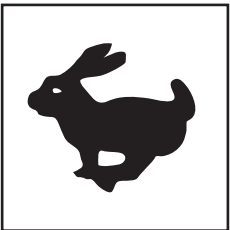


Носете защита за очите

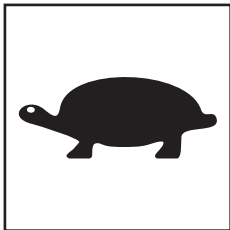
### B - Знак за шум (800-99942)

Нивото на шум на машината по време на работа е 105 дБ(А)

### C - Знак за об./мин. на двигателя

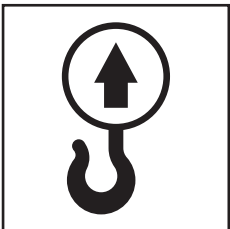


Позиция бърза скорост



Позиция бавна скорост

### D - Знак за точка на повдигане



Точка на повдигане

### E - Знак за НВР (800-99965)

Машината има патентован във Великобритания дизайн за намаляване нивото на вибрации в ръцете, което позволява по-дълго време за работа.

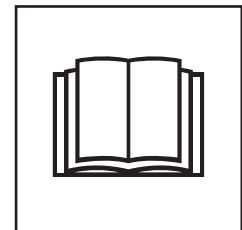
### F - Знак за внимание



Бензинът е леснозапалим. Изключете двигателя и изчакайте да се охлади преди презареждане.



Двигателят отделя отровен въглероден монооксид. Не палете двигателя в затворено пространство.



Моля прочетете инструкциите за работа

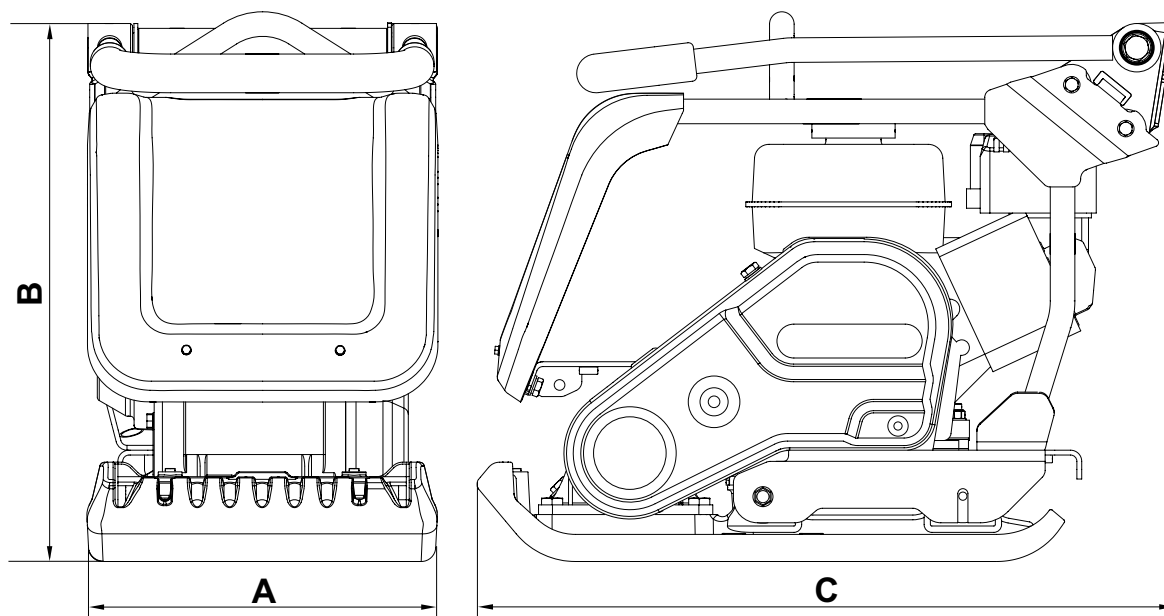
### Рециклиране



Инструкции за опазване на околната среда.  
Някои от частите на машината са от ценни материали.  
Разглобените части и аксесоари се рециклират.

Част	Материал
Дръжка	Стомана
Преден капак	HDPE
Основна рамка	Стомана
Опорна плоча	Стомана
Ръкохватки	Каучук
Двигател	Алуминий
Гъвкави сглобки	Стомана и каучук
Други части	Стомана и алуминий
Бутилка за вода	Пластмаса

## Технически данни



Модел	PCX 12/36	PCX 13/40
A - Ширина (mm)	360	400
B - Височина (mm)	556	556
C - Дължина (mm)	720	720
Тегло Honda GX120 4.0 кс/3kW (Kg)	81.5	83.5
Тегло Honda GX160 5.5 кс/4kW (Kg)	-	85.5
Тегло Robin EX 13 4.5 кс (Kg)	81.5	83.5
Тегло Robin EX 17 6 кс (Kg)	-	85.5
Обороти за минута на мотора	3850	3850
Вибрационна сила (kN)	12	13
Честота (Hz)	101	101
Максимална скорост на предвижване (m/min)	20	20
статичното налягане (kg/m <sup>2</sup> )	586	519
Звукова мощност - GX120 & EX13	105 dB(A)	105 dB(A)
Звукова мощност - GX160 & EX17	107 dB(A)	107 dB(A)

За ваша собствена защита и за безопасността на тези около вас, моля прочете и се уверете, че разбирате напълно информацията по-долу. Операторът на машината трябва да е сигурен, че може да работи с машината по безопасен начин. Ако не сте сигурни за безопасната и правилна експлоатация на РСХ, обърнете се към вашия инженер по техниката на безопасност или към Belle Group.



## **ВНИМАНИЕ**

Неправилното техническо обслужване може да бъде опасно. Прочетете и разучете този раздел преди да извършите техническо обслужване, сервиз или поправка на машината.

- Този уред е тежък и не може да бъде повдигнат от един човек. ПОМОЛЕТЕ ЗА ПОМОЩ или използвайте товароподемно оборудване.
- Заградете работната площадка, за да не преминават хора и неоторизиран персонал.
- Носете лична защитна екипировка при употреба на тази машина (виж Безопасни и здравословни условия на труд).
- Научете се първо да изключвате машината, преди да я включите, в случай че възникне някакъв проблем.
- Винаги ИЗКЛЮЧВАЙТЕ мотора преди да местите машината или да извършите сервиз.
- По време на работа мотора се нагрява, не го пипайте преди да се охлади.
- Никога не оставяйте мотора да работи без надзор.
- Не махайте поставените защитни елементи, те са за вашата безопасност.
- Винаги проверявайте състоянието и сигурността на защитните елементи и дали някои от тях не липсват или не са повредени. НЕ ПОЛЗВАЙТЕ машината, докато не замените и поправите защитните елементи.
- НЕ РАБОТЕТЕ с тази машина, ако сте болни, изморени или под влияние на алкохол или наркотици.

### Безопасност на горивото



## **ВНИМАНИЕ**

Горивото е лесно запалимо. Може да предизвика наранявания или имуществени щети. Изгасете мотора, отстранете всички открити пламъци и не пушете докато пълните резервоара. Винаги забърсвайте разлялото се гориво.

- Преди да презаредите, изключете мотора и го оставете да изстине.
- При презареждане НЕ ПУШЕТЕ и не пазете зоната от открит пламък.
- Разлятото гориво трябва незабавно да се обезопаси с пясък. Ако разлеете гориво по дрехите си, трябва да ги смените.
- Съхранявайте горивото в подходящ за целта контейнер далеч от открит пламък и запалителни източници.

## Безопасни и здравословни условия на труд



### Вибрация

Частична вибрация от работещата машина може да се пренесе чрез дръжката до ръцете на оператора. РСХ на Belle Group са специално конструирани да намалят вибрациите, които достигат до ръцете. Нивата на вибрация и препоръчителното време на работа с машината са посочени в спецификациите и техническите данни. НЕ НАДВИШАВАЙТЕ максимално допустимото време за работа с машината.

### Лична защитна екипировка

При работа с машината носете лична защитна екипировка: защитни очила, ръкавици, тапи за уши, защитна маска и обувки със стоманено покритие на пръстите. Носете подходящо за работата ви облекло. Вържете дългата коса назад и свалете бижутата, които могат да се закачат за подвижните части на машината.

### Прах

При процеса на уплътняване може да се вдигне прах, който може да е опасен за здравето. Винаги носете защитна маска, която да ви защитава от праха.

### Гориво

Пазете се от поглъщане на гориво и от вдишване на пари от горивото и избягвайте контакт на горивото с кожата. Пръските от гориво по кожата трябва незабавно да се отмият. Ако в очите ви попадне гориво, измийте обилно с вода и потърсете лекарска помощ.

### Изгорели газове



## **ВНИМАНИЕ**

Изгорелите газове от машината са силно токсични и могат да причинят смърт!

Не работете с РСХ в закрити помещения или тесни пространства, уверете се, че работното място е добре вентилирано.



## Предпускова контролна проверка

### Предпусков контрол

Преди да започнете работа или на всеки четири часа експлоатация трябва да извършите следния предпусков контрол. За по-подробна информация се обърнете към раздела за сервизно обслужване. В случай на повреда не работете с РСХ преди да я отстраните.

1. Внимателно огледайте РСХ за признаци на повреда. Проверете дали всички компоненти са на място и са в изправност. Обърнете специално внимание на кожата за защитно ограждане на ремъчната предавка.
2. Проверете нивото на масло в мотора и хидравличното масло и допълнете, ако е необходимо.
3. Проверете нивото на гориво и допълнете резервоара, ако е необходимо.
4. Проверете дали няма изтичане на гориво, масло или хидравлично масло.



## Причини за уплътняване

Между насипаната пръст или новия пълнеж, едра баластра или битуминозна пътна настилка остават малки въздушни джобове, които, ако не се уплътнят, могат да причинят известни проблеми.

1. Трафикът по неуплътнена зона, компресира материала. Това води до пропадане на горния слой когато материала запълва празнините.
2. Подобна е ситуацията при статично натоварване по некомпресирана повърхност. Товарът (например сграда) пропада.
3. Некомпресираните материали просмукват повече вода, което води до ерозия. Проникването на вода може да накара пръстта да се разшири при температури под нулата и да се свие при по високи температури. Това разширяване и свиване е основан причина за повредите на строителните основи и обикновено сградата трябва да се обезопасява.

Уплътняването повишава плътността на материал и така повишава товароподемността му. Намалява въздушните джобове в материала и намалява риска от пропадане, разширяване и свиване при навлизане на вода.



## Приложения

Приложенията/материалите се разделят на три групи:

1. Свързващи материали (по-малко от 20% зърнести), например глина, наноси и тежка почва.
2. Зърнести материали (над 20% зърнести), например твърда настилка, пясък е лека почва.
3. Битуминозни материали, например асфалт (чакъл с катран), продукти от битуминозна емулсия.

Таблицата по-долу показва спецификациите HAUC за дълбочина на слоевете и брой работни ходове за плочите 'Двойна сила'. Ако се използват стандартни машини, не може да се гарантира оптимално уплътняване, но въпреки това, ако дълбочината на слоевете се намали и се увеличи броя на работните ходове, резултатите могат да е подобрят.

Съдържанието на вода е свързващите и зърнести материали оказва съществено влияние върху уплътнителните работи. Ако зърнестия материал е прекалено сух, той ще се разнесе около плочата вместо да се слегне. Ако водното съдържание е прекалено голямо, материалът може да изсъхне след уплътняването и да се свие.

1400 -1800 kg/m <sup>2</sup>	Брой работни ходове на слой, за да се стигне уплътнителна дебелина				
	40MM	60MM	80MM	100MM	150MM
Свързващи материали**	2**	4**	5**	6**	Намалете дебелината на слоя
Зърнести материали	2*	3*	4*	5	9
Битуминозни материали	6	10	12		Намалете дебелината на слоя

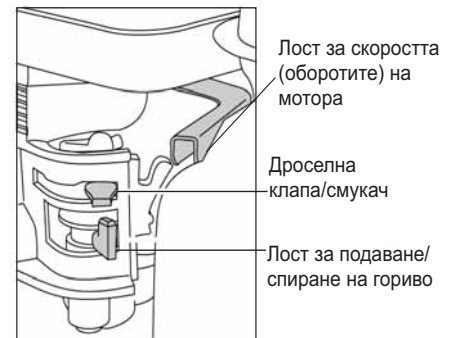
\* Обикновено се настилат на слоеве от най-малко 100мм, поради което за тях няма HAUC спецификации.

\*\* Естеството на свързващите материали прави уплътняването с плоча е доста трудно. Оптимално уплътняване не може да бъде гарантирано и не се препоръчва от HAUC.



## Honda GX120 & GX160

1. Отворете резервоара за гориво като дръпнете лоста за спиране/подаване на гориво надясно докрай.
2. Ако палите мотора за първи път, дръпнете дроселната клапа/смукача/ наляво докрай към позиция 'Включено' /ON/. Ако рестартирате мотора, обикновено не се налага да отваряте клапата, но ако мотора е изстинал може да се наложи да я отворите.
3. Завъртете ключа за включване/изключване на мотора по посока на часовниковата стрелка до позиция 'I'.
4. Натиснете лоста за скоростта надясно докрай за ниски обороти. Не палете мотора на високи обороти.
5. Като държите здраво дръжката за управление на машината с едната ръка, издърпайте с другата ръка ръкохватката на ръчния стартер докато почувствате съпротивлението на мотора, и оставете стартера да се върне.
6. Като внимавате да не издърпате докрай въжето на стартера, издърпайте рязко ръкохватката.
7. Повторете докато мотора запали.
8. След като мотора в запалил, постепенно затворете дроселната клапа като я завъртите надясно до позиция 'OFF'.
9. Ако мотора не запали след няколко опита, следвайте инструкциите за отстраняване на неизправности.
10. За да спрете мотора, минете на ниски обороти и освободете аварийния ключ на дръжката. Дръпнете лоста за спиране/подаване на гориво до позиция 'O'.
11. Спрете подаването на гориво.



## Robin EX 13 & EX 17 бензинов мотор

1. Отворете крана за гориво.
2. Завъртете ключа за спиране на позиция 'I' ('ON').
3. Завъртете лоста за регулиране на скоростта на 1/3 в посока към позицията за висока скорост.
4. Ако мотора е студен или температурата на околната среда е ниска, затворете дроселната клапа. Ако мотора е топъл или температурата на околната среда е висока, отворете дроселната клапа наполовина или я отворете докрай.
5. Издърпайте бавно ръчния стартер, докато почувствате съпротивление. Това е позицията за компресия. Оставете ръкохватката на стартера да се върне, след което издърпайте рязко. Не дърпайте докрай въжето на стартера. След като запалите мотора, оставете ръкохватката да се върне на първоначална позиция, докато все още я държите.
6. След като сте запалили мотора, постепенно отворете дроселната клапа като я оставите напълно отворена. Не отваряйте докрай дроселната клапа веднага, ако мотора е студен или температурата на околната среда е ниска, понеже мотора може да изгасне.
7. За да спрете мотора, минете на ниски обороти и оставете мотора да работи на празен ход около 1-2 минути преди да го изгасите.
8. Завъртете ключа за спиране обратно на часовниковата стрелка на позиция '0'.
9. Затворете крана за гориво.
10. Издърпайте бавно ръчния стартер, докато почувствате съпротивление и оставете ръкохватката на стартера да се върне. Това се налага, за да не навлезе влажен въздух в горивната камера.

### • Местене

Ако използвате 'подвижното' транспортно устройство на колела, наклонете машината напред, за да повдигнете транспортните колела от земята. Залюлейте транспортера назад, а после напречно, за да го отделите от задната част на машината. Складирайте транспортера на безопасно място до следващата употреба. За машини с 'фиксиран' транспортер, наклонете машината напред, издържайте транспортера назад и нагоре, наклонете машината към пода и фиксирайте транспортера да гледа нагоре.

- Ако е необходимо да използвате товароподемно оборудване, се убедете, че оборудването е с лимит на работно натоварване, подходящ за теглото на РСХ (Виж спецификациите в таблицата). Поставете подходящи вериги или товароподемни примки САМО на обозначените места отгоре на машината.
- Ако машината е оборудвана със система за разпръскване на вода и се налага да я използвате, проверете дали изхода за водата е затворен и след това напълнете бутилката за вода.
- **След като сте направили контролните проверки, описани в раздел Предпускови, можете да запалите двигателя.** Машините от серията РСХ на Belle Group са снабдени с центробежен съединител. Това позволява двигателя да работи на празен ход без да се задвижва вибратора. При увеличаване скоростта на мотора, се задейства съединителя, а той - вибратора. За максимална ефективност, двигателят трябва да е на максимални обороти.
- **Нагласете оборотите на максимум и използвайте дръжката за контрол за да направлявате и завъртате РСХ.** Вибрационният елемент не само кара плочата да вибрира, но и предвижва машината напред. По време на нормална експлоатация не натискайте машината, а я оставете да се движи свободно като само направлявате посоката. Скоростта на движение зависи от състоянието на обработваната повърхност. Ако обработваната повърхност е под наклон, направлявайте посоката на машината с особено внимание. Ако е необходимо, вземете въже и го вържете за долната част на шасито, така че втори човек да може да поеме част от теглото на машината. Работете нагоре и надолу по наклона, а не напречно.
- **Движете машината по повърхността с организирани действия, докато постигнете желаната компактност.** Ако има няколко различни слоя един върху друг, уплътнете слоевете последователно един след друг. За да спрете вибрацията, минете на ниски обороти.

Проблем	Причина	Отстраняване
Моторът не иска за запали.	Няма гориво.	Отворете крана за гориво. Напълнете резервоара.
	Моторът е изключен.	Включете мотора.
	Проблем със запалителната свещ.	Почистете и настройте свещта..
	Моторът е студен.	Затворете дроселната клапа.
	Моторът е задръстен.	Отворете дроселната клапа, издърпайте ръчния стартер докато мотора запали
	Прекъснат проводник на изключвателя.	Свържете проводника
Моторът не пали.	Голяма повреда.	Свържете се с представител на Belle Group
Машината не вибрира.	Ниска предавка.	Минете на по-висока предавка.
	Разхлабен водещ ремък.	Регулирайте натягането.
	Задръстен въздушен филтър.	Почистете или сменете въздушния филтър.
	Неизправност в предавката.	Свържете се с представител на Belle Group.
Асфалта полепва по плочата.	Не достатъчна влажност.	Навлажнете със системата за разпръскване на вода.
	Плочата е в директен контакт с материала.	Използвайте павираща подложка.
Битуминозната повърхност се напуква(разцепва)	Прекалено силно уплътняване.	Премахнете и нанесете материала отново.
Ниска скорост на движение на машината.	Твърде голяма дебелина на слоя.	Махнете част от материала.
	Прекалено високо или ниско водно съдържание.	Махнете част от материала и поправете.

## Техническо обслужване

Серията PCX на Belle Group е проектирана да осигури многогодишна безпроблемна експлоатация. Въпреки това е важно редовно да се провежда описаното в настоящия раздел лесно техническо обслужване. Препоръчва се основното обслужване и поправка да се извършват от оторизирани дилъри на Belle Group. Винаги използвайте оригинални резервни части на Belle Group, тъй като употребата на неоригинални части може да анулира гаранцията.

Преди да направите техническо обслужване на машината, изгасете мотора. Ако работите с машина на бензин, махнете присъединителния край на запалителната свещ. Ако работите с дизелов двигател, се уверете, че изключвателя е на позиция 'Стоп'.

Поставяйте PCX на равна повърхност, за правилно отчитане нивата на течностите в машината. Използвайте само препоръчаните масла (виж таблицата на следващата страница).

## График за техническо обслужване

При първото използване на машината сменете маслото в мотора след първоначалния период на експлоатация (Вижте ръководството на производителя на двигателя). Маслото в корпуса на вала на вибрационния елемент се сменя след 100 часа експлоатация и след това на всеки 500 часа експлоатация. За повече подробности за смяна на маслото в тази част, вижте 'Вибрационен елемент'.

Натягането на водещия ремък се проверява на всеки 4 часа експлоатация.

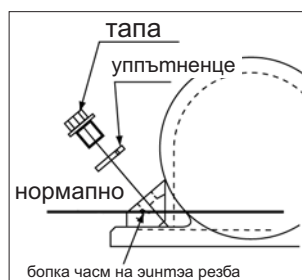
## Водещ ремък

Махнете кожуха за защитно ограждане на ремъчната предавка и проверете натягането на ремъка като леко натиснете с пръст центъра между двигателя и предавателната кутия. Ремъкът трябва да се отклони на 5-10 мм. Ако е необходим реглаж, развинтете гайките върху устройството за натягане на ремъка и го преместете на дясно. Ако Ремъкът остане хлабав, сменете Ремъка. Най-накрая поставете обратно кожуха за защитно ограждане на ремъчната предавка като внимавате да е правилно поставен.

Рутинно		След първите 4 часа	Първия месец /20 часа	3 месеца /50 часа	6 месеца /100 часа
Масло в мотора	Проверка на нивото	✓			
	Смяна		✓		✓
Въздушен филтър	Проверете състоянието/почистете		✓		✓
Сменете, когато е необходимо/ на всеки 12 месеца					
Запалителна свещ	Смяна				✓
Водещ ремък	Натягане	✓	✓	✓	

## Количества масло/гориво, вид на запалителна свещ

	Вид масло	Количество (литри)	Вид гориво	Капацитет (литри)	Вид запалителна свещ	Електродно разстояние (мм)
Honda GX120 бензинов	S.A.E. 10W 30	0.6	Безоловен	2.5	BM6ES или BPR6ES	0.7 - 0.8
Honda GX160 бензинов	S.A.E. 10W 30	0.6	Безоловен	3.6	BM6ES или BPR6ES	0.6 - 0.7
Robin EX 13 бензинов	S.A.E. 10W 30	0.6	Безоловен	2.7	NGK BR-6HS	
Robin EX 17 бензинов	S.A.E. 10W 30	1.1	Безоловен	3.6	NGK BR-6HS	
Hatz 1B20-7Дизел	Виж ръководството	0.9	Дизел (BS2869)	Виж ръководството	Не е приложимо	
Вибрационен елемент	Турбинно масло 32	0.4	Не е приложимо			

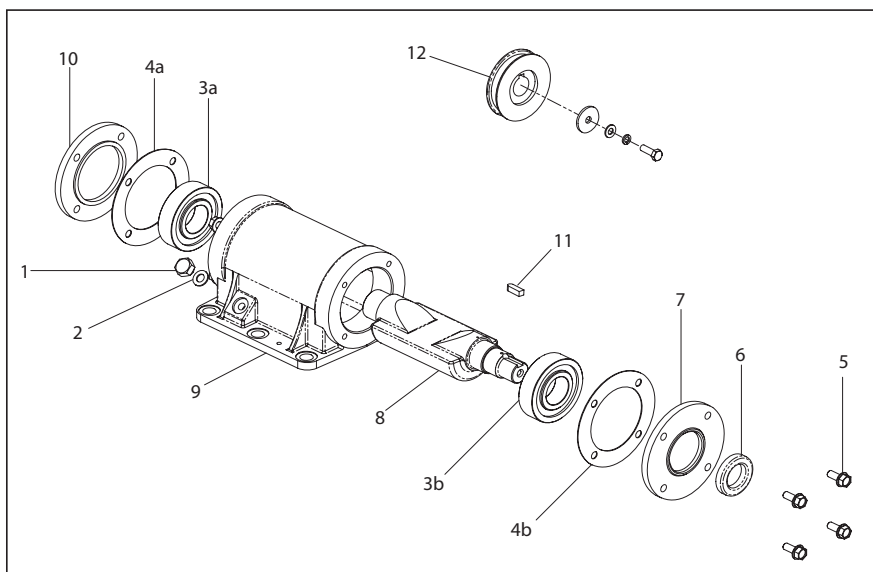


## Вибрационен елемент

Махнете тапата и уплътнителната шайба, проверете дали нивото на маслото достига долния ръб на нареза в тапата. Допълнете с подходящо масло (виж таблицата) като махнете капачката.

## Инструкции за монтаж на вибрационния елемент

1. Почистете кожуха (9) с пистолет за измиване и подсушете с компресиран въздух.
2. Поставете задната лагерна втулка (3a) в кожуха и поставете вала (8) в лагерната втулка.
3. Поставете предната лагерна втулка (3b) във вала и в кожуха.
4. Поставете капачката на лагерната втулка B (10) на набивката (4a) на гърба на кожуха.
5. Поставете уплътнителя (6) на капачката на лагерната втулка (7).
6. Поставете капачката на лагерната втулка A на набивката (4b) отпред на кожуха.
7. Поставете сегментната шпионка (11) и макара (12) във вала.
8. Сипете масло докато прелее.
9. Поставете зегеровия пръстен (2) и пробката за източване на масло (1).
10. Поставете вибрационния елемент на плочата и затегнете болтовете до затягане 150 kN

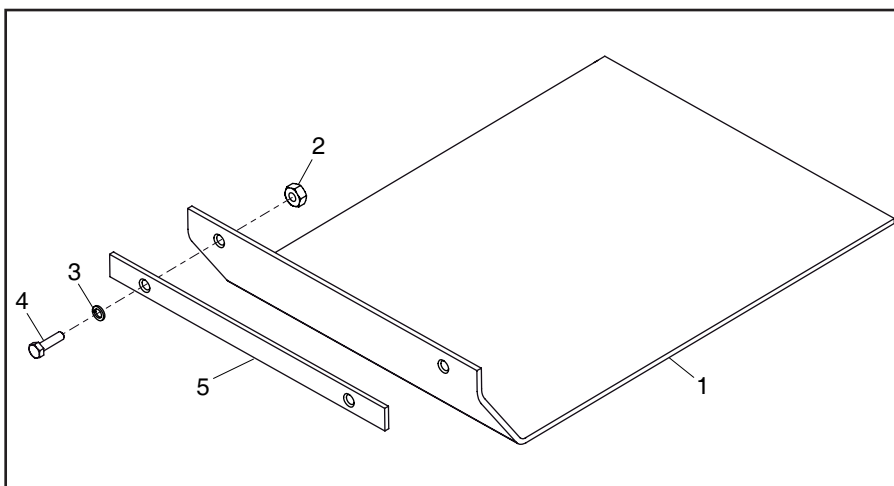


## Монтиране на допълнителни устройства

### Paving Pad

Павиращата подложка е проектирана да служи при трамбоване на паважни блокчета и плочи. Впреки това, тя не трябва да се използва за нормални уплътнителни работи. Преди да я поставите се уверете, че павиращата подложка, с която разполагате е с правилен размер и вид.

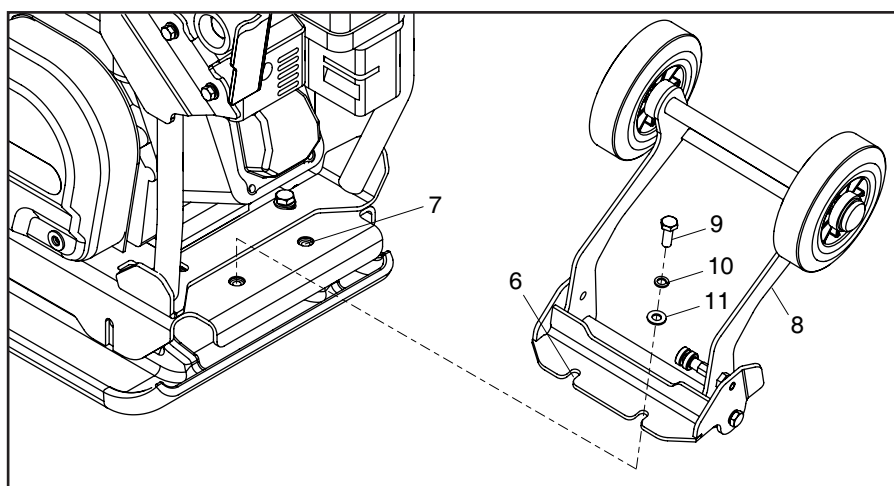
За да монтирате павиращата подложка (1), поставете подложката под плочата като внимавате осигурителните отвори да съвпадат отворите отпред на плочата. Осигурителните винтове (4) трябва да минат през клампиращата лента (5) през павиращата плоча (1) и през плочата. Те се подсиgurяват с гайката (2) и зегеров пръстен (3).



### транспортно устройство

Допълнителните устройства за транспортиране позволяват на оператора да мести машината до работното място с минимални усилия.

За да закачите транспортната приставка, подравнете двата прореза на въртящия профил (6) с двете дупки на задната част на основата (7). Транспортната приставка (8) може да се монтира към машината като двата болта (9) се промушат през двете пружинни шайби (10) и другите две шайби (11), после през прорезите на въртящия профил (6) в двете дупки в задната част на основата (7). Затегнете двата болта (9) до въртящ момент 50 Nm. Сега транспортната приставка е монтирана.



За да използвате приставката, наведете виброплочата напред, после завъртете приставката напред и под машината. Най-накрая, бутнете виброплочата назад, обратно върху колелата ѝ.

Belle Group дава едногодишна (12-месечна) гаранция за РСХ от датата на първоначалната покупка от първия купувач. Гаранцията на Belle Group покрива дефекти в конструкцията, материалите и изработката.

Гаранцията на Belle Group не покрива:

1. Повреди, дължащи се на експлоатация при нарушение правилата на работа, неправилна употреба, изпускане или други подобни повреди, причинени от или дължащи се на неспазване на инструкциите за монтаж, експлоатация или техническа поддръжка.
2. Промени, допълнения или поправки, извършени от лица, които не са от Belle Group или от техни оторизирани представители.
3. Разходите за транспорт или изпращане на машината до и от Belle Group или техни оторизирани представители за поправка или разглеждане на направена рекламация.
4. Материали и/или разходи за труд за подновяване, поправка или замяна на части, дължащи се на нормално износване на машината.

Гаранцията не покрива следните части:

- Ремъчната предавка
- Въздушния филтър на мотора
- Запалителната свещ на мотора

Belle Group и/или техните оторизирани представители, директори, служители или застрахователи не носят отговорност за щети, загуби или разходи, възникнали в резултат или във връзка с или поради или невъзможността за използване на машината за каквато и да е цел.

## Рекламации

Рекламации се подават първо до Belle Group по телефона, чрез факс, e-mail или писмо.

### За рекламации:

Тел : +44 (0)1538 380000, Факс : +44 (0)1538 380038

Email : [warranty@belle-group.co.uk](mailto:warranty@belle-group.co.uk)

### Пишете на адрес:

Belle Group Warranty Department,  
Unit 5, Bode Business Park,  
Ball Haye Green, Leek,  
Staffordshire,  
ST13 6BW  
England.



## Πώς να χρησιμοποιήσετε τις οδηγίες

Οι οδηγίες έχουν γραφτεί για να σας βοηθήσουν στον ασφαλή χειρισμό και συντήρηση του συμπιεστή. Οι οδηγίες προτίθενται για αντιπροσώπους και χειριστές του συμπιεστή.

### Πρόλογος

Η παράγραφος με τίτλο **‘Περιβάλλον’** δίνει οδηγίες για την ανακύκλωση των μηχανημάτων με τρόπο φιλικό προς το περιβάλλον. Η παράγραφος με τίτλο **‘Περιγραφή του μηχανήματος’** βοηθά στην εξοικείωση με το σχέδιο και τις ρυθμίσεις του μηχανήματος. Οι παράγραφοι **‘Γενική Ασφάλεια’** και **‘Υγεία και ασφάλεια’** εξηγούν πώς να χρησιμοποιείται η μηχανή έτσι ώστε να είναι ασφαλή για σας και για το κοινό.

Η **‘Διαδικασία έναρξης και σταματήματος’** βοηθά στο ξεκίνημα και στο σταμάτημα του μηχανήματος.

Ο οδηγός **‘Εντοπισμός βλάβης’** βοηθά όταν έχετε πρόβλημα με το μηχάνημα.

Η παράγραφος με τίτλο **‘Συντήρηση’** βοηθά στην γενική συντήρηση και διαχείριση του μηχανήματος σας.

Η παράγραφος **‘Εγγύηση’** εξηγεί λεπτομερώς τι καλύπτει η εγγύηση και την διαδικασία διεκδίκησης από την εγγύηση.

Η παράγραφος **‘CE Πιστοποιητικό’** δείχνει τα στανταρ με τα οποία έχει κατασκευαστεί το μηχάνημα.

### Συμβουλές σχολίων.

Το κείμενο σε αυτές τις οδηγίες που χρειάζεται ιδιαίτερη προσοχή προβάλλεται με τον παρακάτω τρόπο:



#### **ΠΡΟΣΟΧΗ**

Το προϊόν μπορεί να βρίσκεται σε κίνδυνο. Το μηχάνημα μπορεί να πάθει βλάβη ή να προκληθεί τραυματισμό στον χειριστή δεν ακολουθηθούν οι διαδικασίες με τον σωστό τρόπο.



#### **ΠΡΟΕΙΔΟΠΟΙΗΣΗ**

Η ζωή του χειριστή μπορεί να βρίσκεται σε κίνδυνο.



## ΠΡΟΕΙΔΟΠΟΙΗΣΗ



#### **ΠΡΟΕΙΔΟΠΟΙΗΣΗ**

**ΔΙΑΒΑΣΤΕ** τις οδηγίες πριν χειριστείτε ή προσπαθήσετε να επισκευάσετε το μηχάνημα.

**Να γνωρίζετε** πώς να ρυθμίσετε το μηχάνημα και τι πρέπει να κάνετε για ασφαλή συντήρηση.

(Σιγουρευτείτε ότι ξέρετε πως να διακόψετε την λειτουργία του μηχανήματος πριν το θέσετε σε λειτουργία, σε περίπτωση που αντιμετωπίσετε δυσκολίες).

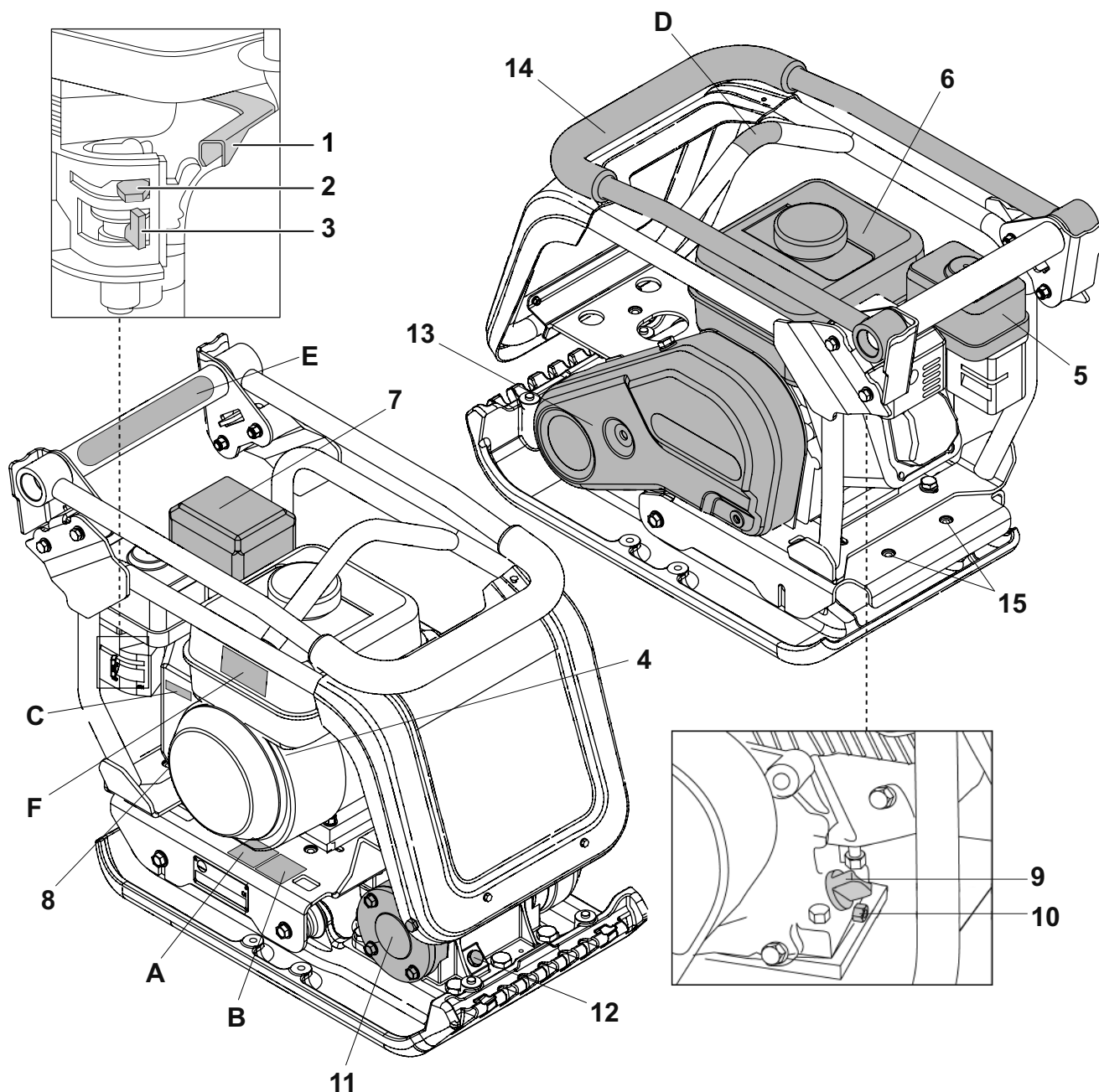
**Πάντα** να φοράτε ή να χρησιμοποιείτε τον κατάλληλο εξοπλισμό για την δική σας προστασία. Εάν έχετε **ΕΡΩΤΗΣΕΙΣ** για την ασφαλή χρήση ή συντήρηση του μηχανήματος **ΡΩΤΗΣΤΕ ΤΟΝ ΠΡΟΪΣΤΑΜΕΝΟ ΣΑΣ Ή ΕΠΙΚΟΙΝΩΝΗΣΤΕ ΜΕ ΤΗΝ BELLE GROUP** +44(0) 1298 84606.



## Περιεχόμενα

Πώς να χρησιμοποιήσετε τις οδηγίες .....	204
Προειδοποίηση .....	204
Περιγραφή μηχανήματος .....	205 - 206
Περιβάλλον .....	207
Τεχνικές πληροφορίες.....	207
Γενική ασφάλεια .....	208
Υγεία και ασφάλεια .....	208
Έλεγχος πριν το ξεκίνημα .....	209
Λόγοι για συμπίεση .....	209
Εφαρμογές .....	209
Διαδικασία έναρξης και σταματήματος .....	210
Χειρισμός του συμπιεστή .....	211
Οδηγός Εντοπισμού βλάβης .....	211
Συντήρηση.....	212
Οδηγίες συναρμολόγησης .....	213
Οδηγίες προσαρμογής .....	213
Εγγύηση .....	214
Πιστοποιητικό C. E .....	4





## Περιγραφή μηχανήματος

1. Μοχλός ροής
2. Μοχλός ρύθμισης
3. Μοχλός καυσίμου
4. Διακόπτης μηχανής
5. Φίλτρο αέρα
6. Ντεπόζιτο καυσίμου
7. Εξάτμιση
8. Χερούλι μίζας
9. Ράβδος μέτρησης λαδιού
10. Μπουζί λαδιού της μηχανής
11. Δονητής
12. Μπουζί λαδιού του δονητή
13. Προστατευτικό ιμάντα.
14. Χερούλι ελέγχου.
15. Σημείο προσάρτησης εξαρτημάτων μεταφοράς.

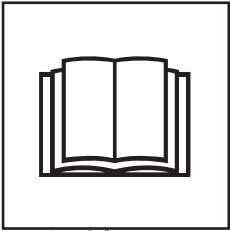
## Επιγραφές

- A. Επιγραφή ασφάλειας.
- B. Επιγραφή θορύβου.
- C. Επιγραφή κινητήρα RPM.
- D. Επιγραφή σημείου ανύψωσης.
- E. Επιγραφή χαμηλής δόνησης HAV.
- F. Επιγραφή προειδοποίησης κινητήρα.

**Σημείωση:** Η εικόνα παρουσιάζει τον κινητήρα Honda GX 160. Βλέπε εγχειρίδιο του κατασκευαστή για τον κινητήρα Robin.



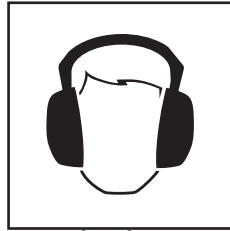
## Επιγραφές

**A - Επιγραφή ασφάλειας (Αριθ. Εξαρτήματος 19.0.373)**

Διαβάστε τις οδηγίες λειτουργίας



Φορέστε προστατευτικά υποδήματα



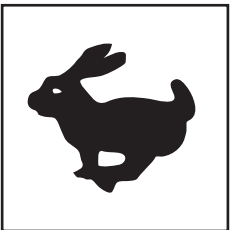
Φορέστε προστατευτικά αφτιών



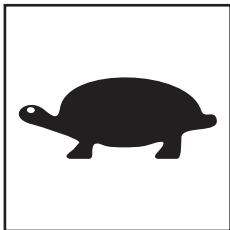
Φορέστε προστατευτικά ματιών

**B - Επιγραφή θορύβου (800-99942)**

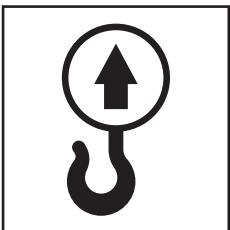
Το επίπεδο θορύβου του μηχανήματος κατά την διάρκεια λειτουργίας είναι 105 dB (A).

**C - Επιγραφή κινητήρα RPM**

Θέση υψηλής ταχύτητας κινητήρα



Θέση χαμηλής ταχύτητας κινητήρα

**D - Επιγραφή σημείου ανύψωσης**

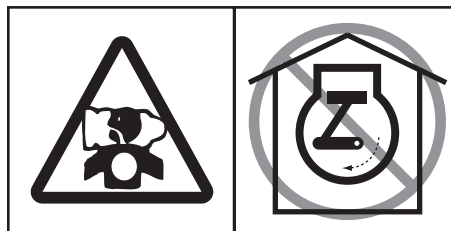
Σημείο ανύψωσης

**E - Επιγραφή χαμηλής δόνησης HAV**

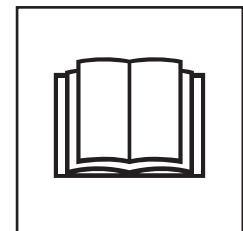
Το μηχάνημα είναι κατασκευασμένο με έναν σχεδιασμό-πατέντα, ο οποίος ελαττώνει τα επίπεδα δονήσεων προσφέροντας μεγαλύτερη διάρκεια χρήσης.

**F - Επιγραφή προειδοποίησης κινητήρα.**

Το καύσιμο είναι εύφλεκτο. Σβήστε τον κινητήρα και περιμένετε μέχρι να κρυώνει προτού ανεφοδιαστεί.



Ο κινητήρας εκπέμπει τοξικό μονοξείδιο του άνθρακα. Δεν πρέπει να λειτουργεί σε κλειστό χώρο.



Διαβάστε τις οδηγίες λειτουργίας του κινητήρα.

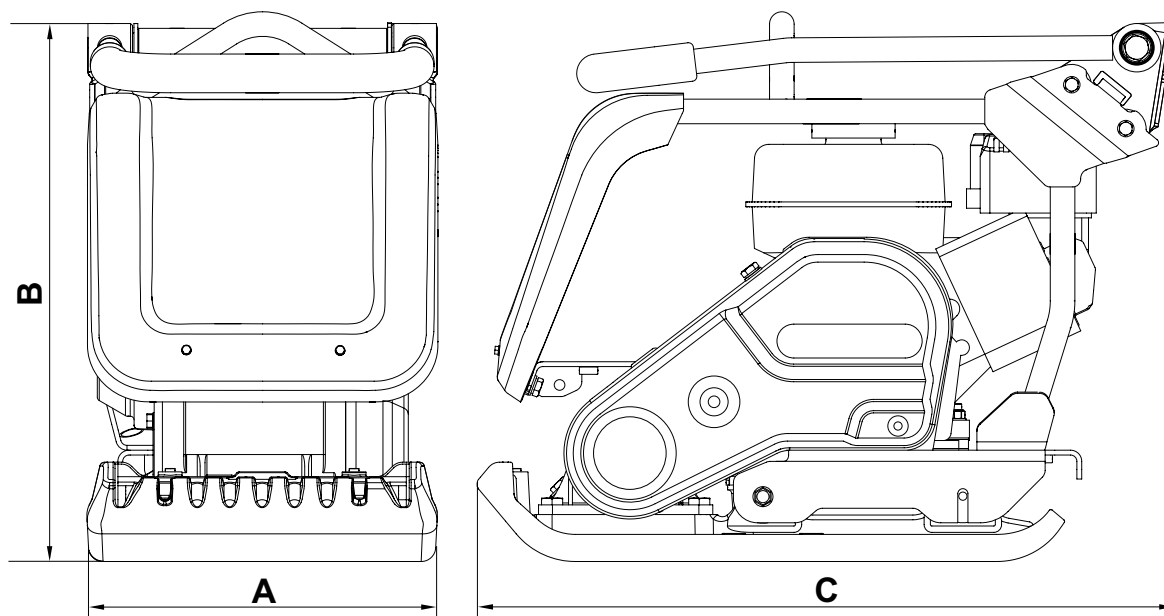
## Ασφαλή ρίψη.



Οδηγίες για την προστασία του περιβάλλοντος. Το μηχάνημα περιέχει πολύτιμα υλικά. Ρίψτε τα μηχανήματα και τα αξεσουάρ στους ανάλογους τόπους ανακύκλωσης.

Εξάρτημα	Υλικό
Χερούλι	ασάλι
Μπροστινό προστατευτικό	HDPE
Βασικό σώμα	ασάλι
Βάση	ασάλι
Λαβές	λάστιχο
Μηχανή	αλουμίνιο
Εύκαμπτο πλαίσιο	ασάλι και λάστιχο
Διάφορα εξαρτήματα	ασάλι και αλουμίνιο
Δοχείο νερού (αν υπάρχει)	πλαστικό

# Τεχνικές πληροφορίες



Μοντέλο	PCX 12/36	PCX 13/40
A - Πλάτος (mm)	360	400
B - Ύψος (mm)	556	556
C - Μήκος (mm)	720	720
Βάρος Honda GX120 4.0hp/3kW (Kg)	81.5	83.5
Βάρος Honda GX160 5.5hp/4kW (Kg)	-	85.5
Βάρος Robin EX 13 4.5hp (Kg)	81.5	83.5
Βάρος Robin EX 17 6hp (Kg)	-	85.5
Μηχανή	3850	3850
Ισχύ δονητή (kN)	12	13
Συχνότητα (Hz)	101	101
Μέγιστη ταχύτητα εν κινήσει (m/min)	20	20
στατική πίεση (kg/m <sup>2</sup> )	586	519
Επίπεδο ήχου - GX120 & EX13	105 dB(A)	105 dB(A)
Επίπεδο ήχου - GX160 & EX17	107 dB(A)	107 dB(A)



## Γενική ασφάλεια

Για την δική σας ασφάλεια και για την ασφάλεια των γύρω σας διαβάστε και σιγουρευτείτε ότι καταλαβαίνετε τις παρακάτω οδηγίες ασφάλειας. Η ασφαλή χρήση του εξοπλισμού είναι υποχρέωση του χειριστή. Εάν δεν είσατε σίγουροι πώς να χρησιμοποιήσετε σωστά τον συμπιεστή, συμβουλευτείτε τον προϊστάμενο σας ή την Belle Group.



### **ΠΡΟΣΟΧΗ**

Η Εσφαλμένη συντήρηση ή χρήση μπορεί να είναι επικίνδυνη. Διαβάστε και καταλάβετε αυτήν την παράγραφο πριν συντηρήσετε, ή επισκευάσετε το μηχάνημα.

- Το μηχάνημα είναι πολύ βαρύ και δεν πρέπει να ανασηκώνεται από ένα μόνο άτομο, ΖΗΤΗΣΤΕ ΒΟΗΘΕΙΑ ή χρησιμοποιήστε κατάλληλο εξοπλισμό ανασήκωσης. Για τον συμπιεστή υπάρχει ειδικό σημείο προσάρτησης μέσου μεταφοράς (βλέπε επιλογές).
- Σχηματίστε ζώνη φρούρησης και κρατήστε μακριά μέλη του κοινού ή μη εξουσιοδοτημένα άτομα.
- Ο χειριστής πρέπει πάντα να φοράει Ατομικό Προστατευτικό Εξοπλισμό (ΑΠΕ) οπότε χειρίζεται το μηχάνημα (βλέπε Υγεία και Ασφάλεια).
- Σιγουρευτείτε ότι γνωρίζετε πώς να σβήσετε την μηχανή πριν την ανάψετε σε περίπτωση που βρείτε δυσκολίες.
- Να σβήνετε πάντα την μηχανή, πριν το μεταφέρετε ή μετακινήσετε ή το συντηρήσετε.
- Όταν η μηχανή είναι μπροστά, ζεσταίνεται. Αφήστε την να κρυώνει πριν την ακουμπήσετε. Μην αφήνετε την μηχανή αναμμένη χωρίς επίβλεψη.
- Μην βγάζετε ή μικρύνετε τα προστατευτικά, βρίσκονται εκεί για την δική σας προστασία. Να ελέγχετε πάντα τα προστατευτικά σε περίπτωση που σπάσουν ή χαθούν. ΜΗΝ ΧΡΗΣΙΜΟΠΟΙΗΣΕΤΕ ΤΟΝ ΣΥΜΠΙΕΣΤΗ μέχρι να αντικατασταθούν ή επισκευαστούν τα προστατευτικά.
- Μην χρησιμοποιήσετε τον συμπιεστή αν είσατε άρρωστοι, κουρασμένοι ή υπό την επιρροή αλκοόλ ή ναρκωτικών.

### Ασφάλεια καυσίμου



### **ΠΡΟΣΟΧΗ**

Το καύσιμο είναι εύφλεκτο. Μπορεί να προκαλέσει τραυματισμό ή βλάβη του μηχανήματος. Σβήστε την μηχανή, σβήστε την φωτιά και μην καπνίζετε όταν γεμίζετε το ντεπόζιτο. Πάντα να σκουπίζετε το χυμένο καύσιμο.

- Πριν ανεφοδιάσετε με καύσιμο, σβήστε την μηχανή και αφήστε την να κρυώσει.
- Πριν ανεφοδιάσετε με καύσιμο, ΜΗΝ καπνίζετε και μην αφήσετε να υπάρχει φωτιά στην περιοχή.
- Σε περίπτωση που χυθεί καύσιμο, καλύψτε το με άμμο. Αν χυθεί στα ρούχα σας, αλλάξτε τα.
- Αποθηκεύστε το καύσιμο σε δοχείο κατασκευασμένο για αυτήν την περίπτωση και κρατήστε το μακριά από ζέστη και πηγές ανάφλεξης.



## Υγεία και ασφάλεια

### Δόνηση

Μέρος της δόνησης μεταφέρεται από το χερούλι στα χέρια του χειριστή. Η σειρά συμπιεστών της Belle Group είναι σχεδιασμένη έτσι ώστε να μετριάζει τα επίπεδα δόνησης. Διαβάστε τις προδιαγραφές και τις τεχνικές πληροφορίες για να μάθετε τα επίπεδα δόνησης και χρόνο χρήσης (μέγιστος χρόνος χρήσης ανά μέρα). Μην υπερβαίνετε τον μέγιστο χρόνο χρήσης.

### ΑΠΕ (Ατομικός Προστατευτικός Εξοπλισμός).

Να φοράτε τον σωστό εξοπλισμό όταν χρησιμοποιείτε το μηχάνημα, δηλ. προστατευτικά γυαλιά, γάντια, ωτοασπίδες, μάσκα σκόνης και παπούτσια με ασφάλινα εσωτερικά κολλήματα. Να φοράτε τα σωστά ρούχα για την εργασία που κάνετε. Μαζέψτε τα μαλλιά και βγάλτε τα κοσμήματα που μπορούν να πιαστούν στα μετακινούμενα μέρη του μηχανήματος.

### Σκόνη

Η διαδικασία συμπίεσης μπορεί να δημιουργήσει σκόνη η οποία είναι επικίνδυνη για την υγεία σας. Να φοράτε πάντα μάσκα ειδικά φτιαγμένη για το είδος της σκόνης που δημιουργείται.

### Καύσιμο.

Μην απορροφήσετε ή αναπνεύσετε ατμούς καυσίμου και μην έρθει σε επαφή με το δέρμα. Ξεπλύνετε τις πιτσιλιές καυσίμου αμέσως. Εάν έρθει σε επαφή με τα μάτια σας, ξέπλυνε τα με άφθονο νερό και επισκεφτείτε ένα γιατρό το συντομότερο.

### Αέρια εξάτμισης.



### **ΠΡΟΣΟΧΗ**

Τα αέρια που παράγονται από το μηχάνημα είναι τοξικά και μπορούν να σκοτώσουν!

Μην χρησιμοποιείτε τον συμπιεστή σε κλειστούς χώρους, ο χώρος πρέπει να αερίζεται επαρκώς.

## Επιθεώρηση πριν το ξεκίνημα

Η παρακάτω επιθεώρηση πρέπει να γίνεται πριν το ξεκίνημα κάθε εργασίας ή ανά τέσσερις ώρες λειτουργίας. Διαβάστε την παράγραφο για την συντήρηση για πιο λεπτομερή καθοδήγηση. Αν εντοπιστεί βλάβη, ο συμπιεστής δεν πρέπει να χρησιμοποιηθεί μέχρι να επισκευαστεί η βλάβη.

1. Ελέγξτε τον συμπιεστή για ίχνη ζημιάς. Όλα τα μέρη του μηχανήματος πρέπει να βρίσκονται στη θέση τους. Ελέγξτε ιδιαίτερα αν το προστατευτικό του ιμάντα είναι ανάμεσα στην μηχανή και την μονάδα δόμησης.
2. Ελέγξτε το επίπεδο του λαδιού και προσθέστε αν χρειάζεται.
3. Ελέγξτε το επίπεδο καυσίμου και προσθέστε αν χρειάζεται.
4. Ελέγξτε για διαρροές καυσίμου και λαδιού.

## Λόγοι για συμπίεση

Το χρώμα που έχει σκαφτεί ή έχει καλυφτεί (π.χ. κατώτερο επίπεδο θεμελίου και ασφαλτόστρωμα) έχει μικρά κενά ή αέρα τα οποία αν δεν συμπίεστούν θα οδηγήσουν σε ένα ή περισσότερα προβλήματα.

1. Όταν περνάνε να οχήματα από τη μη συμπίεσμένη περιοχή το υλικό πιέζεται. Αυτό οδηγεί στην υποχώρηση της επιφανείας αφού το υλικό καλύπτει τα κενά.
2. Μια παρόμοια κατάσταση συμβαίνει με τα στατικά φορτία πάνε σε μη συμπίεσμένο έδαφος. Το φορτίο (π.χ. το κτίριο) θα υποχωρήσει.
3. Υλικά με μικρά κενά είναι πιο ευαίσθητα στο νερό και αυτό οδηγεί στη διάβρωση. Η διείσδυση του νερού μπορεί να προκαλέσει διαστολή του χρώματος σε χαμηλές θερμοκρασίες και συστολή σε περιόδους ξηρασίας. Η διαστολή και η συστολή είναι σοβαροί λόγοι ζημιάς στα θεμέλια των κτιρίων και συχνά οδηγεί στην υποστύλωση κτιρίων. Η συμπίεση αυξάνει την πυκνότητα του υλικού και κατ' επέκταση αυξάνει δομική του ισχύ. Με την μείωση των κενών αέρος μειώνεται το ρίσκο υποχώρησης, διαστολής και συστολής.

## Εφαρμογές

Οι εφαρμογές/ τα υλικά είναι τριών κατηγοριών:

1. Συνεκτικά υλικά (λιγότερο από 20% κοκκώδη) π.χ. πηλός, λάσπη & βαριά χρώματα.
2. Κοκκώδη υλικά (περισσότερο από 20% κοκκώδη) π.χ. ανθρακίτης, άμμος & ελαφριά χρώματα.
3. Ασφαλτώδη υλικά π.χ. άσφαλτος, κρύος πηλός.

Η παρακάτω λίστα δείχνει με λεπτομέρεια το βάθος του στρώματος και πόσες φορές πρέπει να περάσουν οι πλάκες Διπλής Ισχύς (Dual Force). Αν χρησιμοποιούν τυπικά μηχανήματα, η καλύτερη συμπίεση δεν εγγυάται. Όμως αν τα επίπεδα βάθους ελαττωθούν και ο αριθμός φορών συμπίεσης αυξηθεί τότε τα αποτελέσματα μπορεί να είναι καλύτερα.

Η υγρασία της σύστασης των συνεκτικών και κοκκωδών υλικών παίζει αποφασιστικό ρολό στην αποτελεσματικότητα της συμπίεσης. Εάν το κοκκώδη υλικό είναι πολύ στεγνό θα πετάγεται γύρω από την βάση αντί να συμπιέζεται. Εάν η υγρασία σύστασης είναι πολύ υψηλή το υλικό μπορεί να ξεραθεί μετά την συμπίεση και ίσως δημιουργηθεί συρρίκνωση.

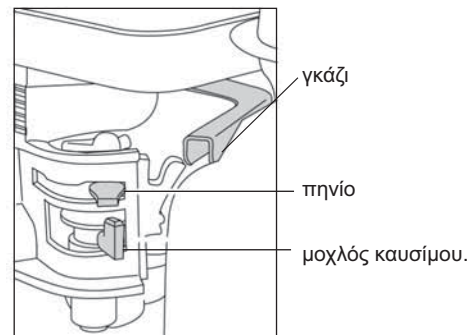
1400 -1800 kg/m <sup>2</sup>	Περάσματα συμπίεσης που χρειάζονται σε πάχος μέχρι και				
	40MM	60MM	80MM	100MM	150MM
<b>Συνεκτικά υλικά**</b>	2**	4**	5**	6**	Μειώστε τα επίπεδα πάχους
<b>Κοκκώδη υλικά</b>	2*	3*	4*	5	9
<b>Ασφαλτώδη υλικά</b>	6	10	12		Μειώστε τα επίπεδα πάχους

\* Συνήθως όταν ο συμπιεστής βρίσκεται σε στρώμα 100mm

\*\* Η φύση των συνεκτικών υλικών κάνει τη συμπίεση δυσκολότερη. Η καλύτερη συμπίεση δεν είναι εγγυημένη και δεν συνιστάται από τον HAUC ( Επιτροπή Εθνικών Οδών και Κοινής Ωφέλειας).

## Honda GX120 & GX160

1. Ανοίξετε το καπάκι του ντεπόζιτου πιέζοντας τον ON/OFF μοχλό προς τα δεξιά.
2. Αν ανάψετε την κρύα μηχανή, ανοίξτε το πηνίο πιέζοντας τον μοχλό προς τα αριστερά. Εάν η μηχανή είναι ζεστή, το πηνίο δεν χρειάζεται συνήθως. Όμως εάν η μηχανή έχει κρυώσει ως ένα βαθμό, τότε ίσως χρειαστεί.
3. Ανοίξτε τον διακόπτη της μηχανής στη θέση «I».
4. Βάλτε το γκάζι σε αδρανή θέση μετακινώντας τον μοχλό του γκαζιού τελείως προς τα δεξιά. Μην ξεκινήσετε το μηχανήμα με τέρμα το γκάζι γιατί ο συμπιεστής θα αρχίσει να δονείται μόλις μπει η μηχανή μπροστά.
5. Κρατώντας σταθερά το χερούλι ελέγχου με το ένα χέρι, πιάστε με το άλλο το χερούλι της μίζας. Τραβήξτε την μίζα μέχρι να νοιώσετε αντίσταση από την μηχανή και αφήστε την μίζα.
6. Μην τρέξετε το σκοινί της μίζας τελείως, τραβήξτε το απότομα.
7. Επαναλάβετε μέχρι να πάρει μπροστά η μηχανή.
8. Όταν ανάψει η μηχανή βάλτε τον μοχλό του πηνίου στη θέση OFF πιέζοντας τον προς τα δεξιά.
9. Ένα η μηχανή δεν πάρει μπροστά μετά από κάποιες προσπάθειες, ακολουθήστε την οδηγό εντοπισμό βλάβης στην σελίδα 8.
10. Για να σβήσετε την μηχανή, βάλτε το γκάζι σε αδρανή θέση και βάλτε τον διακόπτη της μηχανής στην θέση «0».
11. Κλείστε την ροή του καυσίμου.



## Robin EX13&EX17 /βενζινοκίνητη μηχανή

1. Ανοίξτε τον ρυθμιστή καυσίμου.
2. Γυρίστε τον μοχλό στην θέση «I».
3. Βάλτε τον μοχλό ελέγχου ένα τρίτο της απόστασης προς τη θέση μέγιστης ταχύτητας.
4. Κλείστε τον μοχλό του πηνίου.  
- Εάν η μηχανή είναι κρύα ή η θερμοκρασία του περιβάλλοντος είναι χαμηλή, κλείστε τελείως τον μοχλό του πηνίου.-εάν η μηχανή είναι ζεστή ή η θερμοκρασία του περιβάλλοντος υψηλή, φέρτε τον μοχλό μέχρι την μέση ή ανοίξτε τον τελείως.
5. Τραβήξτε τον μοχλό της μίζας μέχρι να νοιώσετε την αντίσταση. Αυτό είναι το σημείο «συμπίεσης». Βάλτε το χερούλι στην αρχική του θέση και τραβήξτε γρήγορα. Μην τραβήξτε το κορδόνι μέχρι τέρμα. Αφού ανάψετε την μηχανή, βάλτε το χερούλι της μίζας στην αρχική του θέση ενώ κρατάτε ακόμη το χερούλι.
6. Αφού ανάψετε την μηχανή, σταδιακά ανοίξτε το πηνίο γυρίζοντας το μοχλό του πηνίου μέχρι να ανοίξει τελείως. Μην ανοίξετε το πηνίο τελείως αμέσως όταν η μηχανή είναι κρύα ή η θερμοκρασία του περιβάλλοντος χαμηλή γιατί ίσως να σβήσει η μηχανή.
7. Για να σβήσετε την μηχανή βάλτε τον μοχλό ταχύτητας στην χαμηλότερη θέση και αφήστε την μηχανή να δουλέψει σε χαμηλή ταχύτητα για ένα-δύο λεπτά πριν την σβήσετε.
8. Γυρίστε τον διακόπτη «ΣΤΟΠ» στην θέση «0».
9. Κλείστε την ροή του καυσίμου.
10. Τραβήξτε το χερούλι της μίζας αργά και μόλις νοιώσετε την αντίσταση αφήστε τον μοχλό ελεύθερο.
11. Η διαδικασία αυτή είναι απαραίτητη ώστε η υγρασία του αέρα να μην διεισδύσει στον καυστήρα.

- Μεταφέρετε τον συμπιεστή στο σημείο που τον χρειάζεστε.**  
 Εάν χρησιμοποιείτε το αποσπώμενο εξάρτημα μεταφοράς για να κινήσετε το μηχάνημα, γείρετε τον συμπιεστή προς τα μπροστά για να σηκωθούν οι τροχοί από το έδαφος. Κινήστε το πλαίσιο του μεταφορέα προς τα πίσω και μετά διαγώνια για να αποσυνδεθεί από το πίσω μέρος του συμπιεστή. Φυλάξτε το πλαίσιο του μεταφορέα σε ασφαλή θέση μέχρι να χρησιμοποιηθεί ξανά. Για όσα μηχανήματα έχουν ακίνητο μεταφορέα, γείρετε το μηχάνημα προς τα μπροστά, τραβήξτε τον μεταφορέα προς τα πίσω και προς τα πάνω, αφήστε το μηχάνημα να ακουμπήσει στο πάτωμα και σύρετε τον μεταφορέα στην θέση «up». Εάν χρειαστεί να χρησιμοποιηθεί εξοπλισμός ανασήκωσης για να μεταφερθεί ο συμπιεστής, σιγουρευτείτε ότι ο εξοπλισμός ανασήκωσης έχει όριο βάρους αρκετό για το βάρος του συμπιεστή (βλέπε προδιαγραφές στην σελίδα 4 ή την πινακίδα του μηχανήματος). Τοποθετήστε κατάλληλες αλυσίδες ή λουριά MONO στο σημείο ανασήκωσης στο πάνω μέρος του συμπιεστή.
- Εάν ο συμπιεστής είναι εξοπλισμένος με σύστημα νερού και πρέπει να χρησιμοποιηθεί, σιγουρευτείτε ότι η εξωτερική βαλβίδα του νερού είναι κλειστή και μετά γεμίστε το δοχείο του νερού με καθαρό νερό.
- Αφού έχετε ολοκληρώσει τους ελέγχους της παραγράφου με τίτλο «πριν την έναρξη», μπορείτε να βάλετε μπροστά την μηχανή.**  
 Η σειρά «PCX» συμπιεστών της Belle Group είναι εξοπλισμένοι με έναν φυγόκεντρο συμπλέκτη που βοηθά την μηχανή να δουλεύει χωρίς τον δονητή.  
 Όταν η ταχύτητα της μηχανής αυξηθεί ο συμπλέκτης θα λειτουργήσει και θα κινήσει τον δονητή.  
 Για σωστή χρήση η μηχανή πρέπει να δουλεύει στη μέγιστη ταχύτητα.
- Θέστε το γκάζι στο μέγιστο και χρησιμοποιήστε το χερούλι ελέγχου για να καθοδηγήσετε ή να σύρετε τον συμπιεστή.**  
 Ο δονητής δεν θα δονήσει μονό τη βάση αλλά θα τον κάνει να κινηθεί και προς τα εμπρός. Κατά την διάρκεια φυσιολογικής λειτουργίας δεν θα πρέπει να σπρώχνετε τον συμπιεστή αλλά να κινείται ελεύθερα από μόνος του. Η ταχύτητα του θα εξαρτηθεί από την επιφάνεια που συμπιέζεται.  
 Εάν η επιφάνεια που συμπιέζεται είναι σε πλαγιά, πρέπει να προσέξετε τον έλεγχο της κατεύθυνσης του συμπιεστή. Αν χρειαστεί, χρησιμοποιήστε το σκοινί που είναι προσαρτημένο στο χαμηλότερο σημείο του σασί έτσι ώστε ένα δεύτερο άτομο να βοηθήσει στο βάρος του συμπιεστή. Σε πλαγιά δουλέψτε πίσω-εμπρός και όχι διαγώνια.
- Δουλέψτε τον συμπιεστή στην επιφάνεια με οργανωμένο μοτίβο μέχρι να ολοκληρωθεί η συμπίεση που χρειάζεται.**  
 Όπου υπάρχουν διαφορετικά στρώματα για συμπίεση το ένα πάνω στο άλλο, συμπιέστε το κάθε ένα ξεχωριστά.
- Για να σταματήσει η δόνηση του συμπιεστή, τοποθετήστε το γκάζι στην αδρανή θέση.

## Οδηγός εντοπισμού βλάβης



Πρόβλημα	Αίτια	Λύση
Η μηχανή δεν παίρνει μπροστά	Έλλειψη καυσίμου	Ανοίξτε το πώμα του καυσίμου Γεμίστε το ντεπόζιτο
	Η μηχανή σβήνει	Ξαναβάλτε την μπροστά
	Σπινθήρες βουλόμενοι	Καθαρίστε της και επαναφέρετε σε αρχική θέση
	Η μηχανή είναι κρύα	Κλείστε το πηνίο
	Η μηχανή πλημμύρισε	Honda: ανοίξτε το πηνίο, βάλτε το γκάζι τέρμα, τραβήξτε την μίζα μέχρι να πάρει μπροστά η μηχανή.
Η μηχανή εξακολουθεί να μην παίρνει μπροστά	Ζημιά	Επικοινωνήστε τον αντιπρόσωπο ή την Belle Group.
Η μονάδα δεν δονείται	Η ταχύτητα είναι χαμηλή	Αυξάνετε την ταχύτητα
	Ο ιμάντας είναι χαλαρός	Ρυθμίστε το τέντωμα
	Το φίλτρο αέρα έχει βουλώσει	Καθαρίστε ή αντικαταστήστε το φίλτρο
	Ανεπάρκεια κίνησης	Επικοινωνήστε τον αντιπρόσωπο ή την Belle Group.
	Ανεπάρκεια δόνησης	Επικοινωνήστε τον αντιπρόσωπο ή την Belle Group.
Άσφαλτος προσκολλημένη στην πλάκα	Έλλειψη λίπανσης	Χρησιμοποιήστε ένα σύστημα ψεκασμού νερού
Το λιθόστρωμα χαλαίει	Η πλάκα είναι σε απείθειας επαφή με το υλικό	Χρησιμοποιήστε πέλαμα λιθόστρωσης
Η ασφαλτοστρωμένη επιφάνεια κόβεται σε κομμάτια	Πολλή συμπίεση	Απομακρύνετε την και ξαναβάλτε την
Χαμηλή ταχύτητα κίνησης	Στρώμα πολύ παχύ	Βγάλτε μέρος του υλικού
	Σύσταση υγρασίας πολύ υψηλή ή χαμηλή	Βγάλτε το υλικό και προσαρμόστε

**Συντήρηση**

Η σειρά συμπιεστών PCX μονής κατεύθυνσης της Belle Group είναι σχεδιασμένοι να δίνουν χρόνια λειτουργίας χωρίς βλάβες. Είναι όμως απαραίτητη μια συχνή απλή συντήρηση, όπως περιγράφεται παρακάτω.

Συνιστάται ο αντιπρόσωπος της Belle Group να εκτελεί όλες τις βασικές συντηρήσεις και επιδιορθώσεις. Να χρησιμοποιείτε πάντα αυθεντικά ανταλλακτικά της Belle Group καθώς η χρησιμοποίηση αντιγράφων ανταλλακτικών ίσως ακυρώσουν την εγγύηση σας. Πριν συντηρήσετε τη μηχανή, σβήστε την. Εάν είναι βενζινοκίνητη η μηχανή, αποσυνδέστε το HT καπάκι από τον σπινθήρα. Εάν είναι πετρελαιοκίνητη η μηχανή σιγουρευτείτε ότι ο διακόπτης είναι στην θέση stop. Βάλτε τον συμπιεστή σε ισόγεια επιφάνεια έτσι ώστε τα επίπεδα υγρών της μηχανής μπορούν να διαβαστούν σωστά. Να χρησιμοποιείτε μόνο τα υγρά που συνιστώνται (βλέπε επόμενη σελίδα).

**Περίοδος λειτουργίας**

Όταν ο συμπιεστής χρησιμοποιείται για πρώτη φορά, το λάδι της μηχανής πρέπει να αλλάξει μετά την αρχική περίοδο (βλέπε οδηγίες της μηχανής για περαιτέρω λεπτομέρειες). Το λάδι του άξονα του δονητή πρέπει να αντικαθίσταται μετά από τις πρώτες 100 ώρες λειτουργίας, βλέπε Δονητής. Το τέντωμα του ιμάντα πρέπει να ελέγχεται μετά από 4 ώρες λειτουργίας.

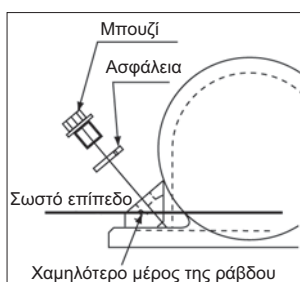
**Ιμάντας**

Βγάλτε το προστατευτικό του ιμάντα και ελέγξτε το τέντωμα του με το να πιέστε ελαφρά με το δάκτυλο το πάνω μέρος του ιμάντα όσο πιο κοντά στο κέντρο ανάμεσα στη μηχανή και την τροχαλία. Ο ιμάντας πρέπει να είναι σε απόσταση 5mm και 10 mm. Αν το τέντωμα του ιμάντα χρειάζεται ρύθμιση, χαλαρώστε τα τέσσερα παξιμάδια της μηχανής αρκετά έτσι ώστε η μηχανή να μπορεί να μετακινηθεί. Όταν βρίσκετε στην θέση που θέλετε σφίξε ξανά τα παξιμάδια της μηχανής και ελέγξτε το τέντωμα του ιμάντα για δεύτερη φορά. Εάν ο ιμάντας παραμένει χαλαρός, αντικαταστήστε τον. Τέλος, επανατοποθετήστε το προστατευτικό του ιμάντα και σιγουρευτείτε ότι είναι τοποθετημένο σωστά και ασφαλή.

Συντήρηση ρουτίνας		Πρώτες 4 ώρες	Πρώτος μήνας / 20 ώρες	3 μήνες / 50 ώρες	6 μήνες / 100 ώρες
Λάδι μηχανής	Ελέγξτε το επίπεδο	✓			
	Κάντε αλλαγή		✓		✓
Φίλτρο αέρα	Ελέγξτε την κατάσταση του/καθαρισμός		✓		✓
Αντικαταστείτε όταν χρειάζεται/κάθε 12 μήνες					
σπινθήρας	Κάντε αλλαγή				✓
ιμάντας	τέντωμα	✓	✓	✓	

**Τύπος και ποσότητα λαδιού/καυσίμου- είδος σπινθήρα**

	Τύπος λαδιού	Ποσότητα (λίτρα)	Τύπος καυσίμου	Χωρητικότητα (λίτρα)	Είδος σπινθήρα	μπουζί
<b>Honda GX120 (Βενζίνη)</b>	S.A.E. 10W 30	0.6	αμόλυβδη	2.5	BM6ES ή BPR6ES	0.7 - 0.8
<b>Honda GX160 (Βενζίνη)</b>	S.A.E. 10W 30	0.6	αμόλυβδη	3.6	BM6ES ή BPR6ES	0.6 - 0.7
<b>Robin EX13 (Βενζίνη)</b>	S.A.E. 10W 30	0.6	αμόλυβδη	2.7	NGK BR-6HS	
<b>Robin EX17 (Βενζίνη)</b>	S.A.E. 10W 30	1.1	αμόλυβδη	3.6	NGK BR-6HS	
<b>Hatz 1B20-6 (Πετρέλαιο)</b>	S.A.E. 10W 30	0.9	πετρέλαιο (BS2869)	Βλέπε οδηγίες	-	-
<b>Δονητής</b>	Turbine Oil 32	0.4	-	-	-	-

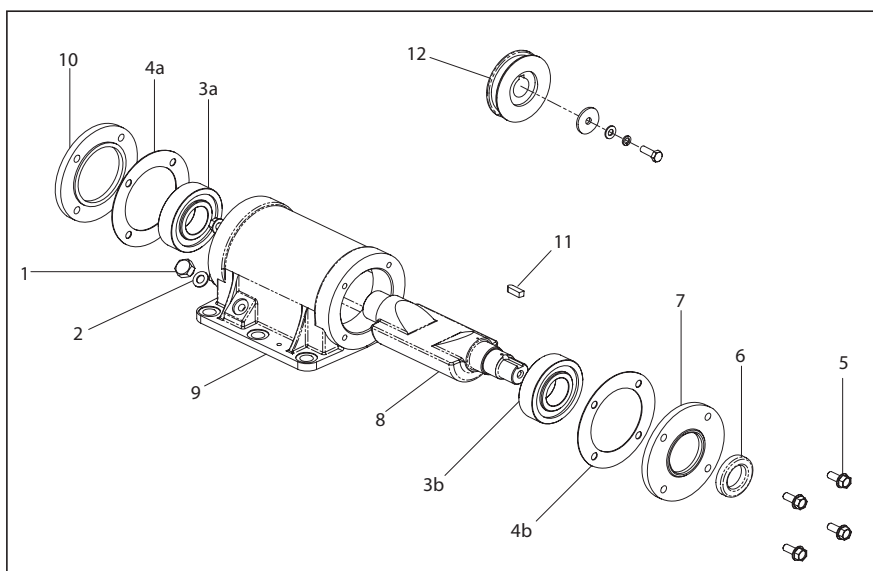
**Δονητής**

Βγάλτε το μπουζί μαζί με την ασφάλεια, ελέγξτε ότι το λάδι καλύπτει το χαμηλότερο μέρος της ράβδου. Προσθέστε το σωστό λάδι αν χρειάζεται (βλέπε λίστα).



## Οδηγίες συναρμολόγησης του δονητή

1. Καθαρίστε το προστατευτικό κάλυμμα (9) με ψεκαστήρα και στεγνώστε το με συμπιεσμένο αέρα.
2. Τοποθετήστε το πίσω έδρανο (3a) μέσα στο προστατευτικό κάλυμμα και πιέστε την άτρακτο (8) στο έδρανο.
3. Προσαρμόστε το μπροστινό έδρανο (3b) στο προστατευτικό κάλυμμα και στην άτρακτο.
4. Προσαρμόστε το κάλυμμα του εδράνου «B» (10) και τη φλάντζα (4a) στο πίσω μέρος του εδράνου.
5. Προσαρμόστε την ασφάλεια λαδιού (6) στο κάλυμμα του εδράνου «A» (7).
6. Προσαρμόστε το κάλυμμα του εδράνου «A» και την φλάντζα (4b) στο μπροστινό μέρος του προστατευτικού καλύμματος.
7. Προσαρμόστε την δισκοειδή σφήνα (11) και την τροχαλία (12) στην άτρακτο.
8. Βάλτε λάδι στο αυλάκι μέχρι το λάδι να αρχίσει να στάζει.
9. Βάλτε την χάλκινη ροδέλα και βιδώστε την τάπα του λαδιού.
10. Τοποθετήστε τον δονητή στην βάση και σφίξτε τις βίδες με ροπή 150 Nm.
11. Αφήστε τον να δουλέψει για περίπου 2 λεπτά και σιγουρευτείτε ότι το λάδι δεν διαρρέει από τον δονητή.

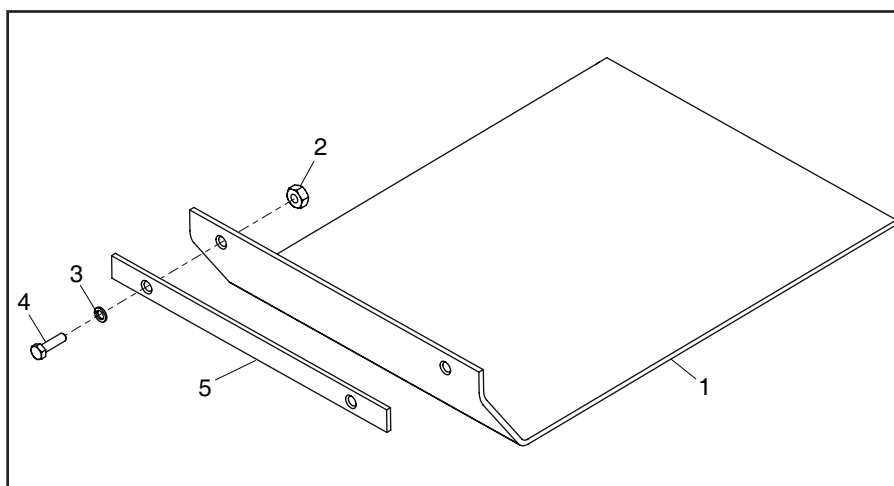


## Οδηγίες προσαρμογής

### Πέλμα λιθόστρωσης

Το πέλμα λιθόστρωσης έχει σχεδιαστεί για να χρησιμοποιείται στην συμπίεση λιθόστρωτων πλακών και πλακοστρωμάτων. Δεν θα πρέπει όμως να χρησιμοποιείται για κάθε είδους συμπίεση. Πριν το προσαρμόσετε βεβαιωθείτε ότι το πέλμα που έχετε έχει το σωστό μέγεθος και είναι το σωστό είδος.

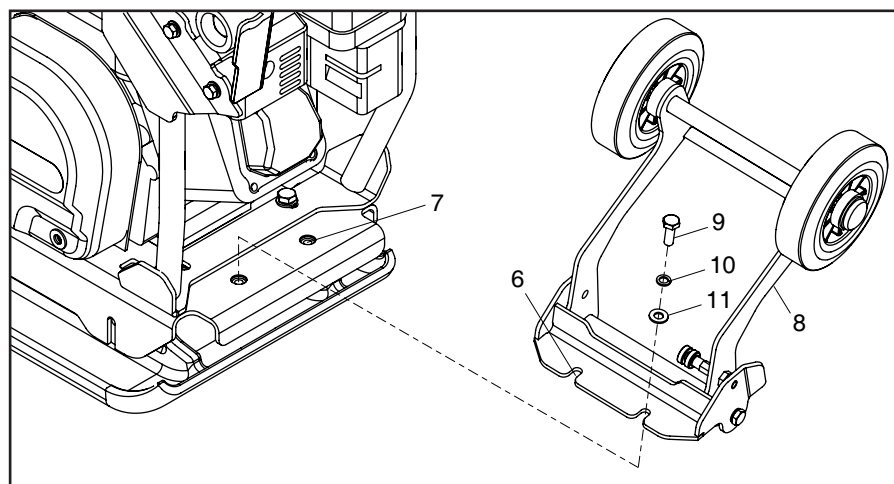
Για να προσαρμόσετε το πέλμα (1) Βάλτε το κάτω από την λάμα Έτσι ώστε οι τρύπες ασφαλείας είναι στην ίδια ευθεία με τις τρύπες στην μπροστινή μεριά της βάσης. Οι βαλβίδες ασφαλείας (4) πρέπει να περάσουν διαμέσου της λωρίδας (5), διαμέσου του πέλματος (1) και τέλος διαμέσου της βάσης. Οι βαλβίδες ασφαλίζονται στη σωστή θέση με το παξιμάδι (2) και την ροδέλα (3).



### Προσάρτημα μεταφοράς

Για να τοποθετήσετε το προσάρτημα μεταφοράς, ευθυγραμμίστε τις 2 πτυχές του βραχίονα (6) με τις τρύπες στο πίσω μέρος της βάσης (7). Το προσάρτημα μεταφοράς (8) μπορεί να ασφαλιστεί στο μηχάνημα με το να περάσετε 2 μπουλόνια (9) μέσα στις 2 ροδέλες και στους δύο δακτυλίους (11), μετά περάστε τα στις δύο πτυχές του βραχίονα και στις 2 τρύπες (6) στο πίσω μέρος της βάσης (7). Σφίξτε τα δύο μπουλόνια (9) με ροπή 50Nm. Το προσάρτημα μεταφοράς είναι τώρα ασφαλισμένο.

Για να χρησιμοποιήσετε το προσάρτημα μεταφοράς, γείρετε τον συμπιεστή προς τα εμπρός, μετά κινήστε το προσάρτημα προς τα εμπρός και κάτω από το μηχάνημα. Τέλος, γείρετε τον συμπιεστή προς τα πίσω και πάνω στους τροχούς.





## Εγγύηση

Ο καινούριος σας συμπίεστης μονής κατεύθυνσης της Belle Group συνοδεύεται από εγγύηση ενός έτους (12 μήνες) από την ημερομηνία αγοράς. Η εγγύηση της Belle Group καλύπτει ελαττώματα σχεδιασμού, υλικών και τεχνουργίας.

Τα παρακάτω δεν καλύπτονται από την εγγύηση:

1. βλάβη προξενούμενη από κατάχρηση, λανθασμένη χρήση, πέσιμο και άλλες όμοιες ζημιές που έχουν προκληθεί χωρίς να ακολουθηθούν οι οδηγίες συναρμολόγησης ή συντήρησης.
2. Αλλαγές, προσθήκες ή επισκευάσεις που δεν έχουν γίνει από την Belle Group ή αντιπροσώπους της.
3. Μεταφορά ή έξοδα αποστολής προς και από την Belle Group ή τους αντιπροσώπους της για επισκευές ή εξέταση οποιαδήποτε μηχανής.
4. Υλικά και/ή εργατικά έξοδα για αντικατάσταση ή αναπλήρωση εξαρτημάτων λόγω λογικής φθοράς.

Το παρακάτω εξαρτήματα δεν καλύπτονται από την εγγύηση:

- Ιμάντας
- Φίλτρο αέρα της μηχανής
- Σπινθήρας μηχανής

Η Belle Group και/ή αντιπρόσωποι, διευθυντές, εργαζόμενοι ή ασφαλιστές δεν είναι υπεύθυνοι για συμπερασματικές ή άλλες ζημιές, απώλειες ή έξοδα σε σχέση με ή λόγω ανικανότητας χρησιμοποίησης του μηχανήματος για οποιονδήποτε λόγο.

Διεκδικήσεις από την εγγύηση

Όλες οι διεκδικήσεις από την εγγύηση πρέπει να στέλνονται στην Belle Group τηλεφωνικός ή με φαξ ή με e.mail ή γραπτώς.

+44 (0) 1538 380000 φαξ: +44 (0) 1538 380038

Email: [warranty@belle-group.co.uk](mailto:warranty@belle-group.co.uk)

Γράψτε προς:

Belle Group Warranty Department,

Unit 5, Bode Business Park,

Bell Haye Green,

Leek,

Staffordshire ST13 6BW

England.

Tato příručka byla sepsána, aby Vám pomohla s bezpečnou obsluhou a údržbou vibrační desky. Tato příručka je určena pro prodejce a uživatele vibrační desky.

## Úvod

Kapitola **“Životní prostředí”** Vám dá pokyny, jak postupovat při likvidaci vyřazeného stroje způsobem ohleduplným k životnímu prostředí.

Kapitola **“Popis stroje”** Vás důvěrně seznámí s uspořádáním stroje a ovládacími prvky.

Kapitola **“Obecné bezpečnostní pokyny”** a **“Zdraví a bezpečnost”** vysvětlí, jak stroj používat bezpečně pro Vás i Vaše okolí.

Kapitola **“Postupy při spouštění a zastavování”** Vám pomůže se spouštěním a zastavováním stroje.

Kapitola **“Průvodce řešením problémů”** Vám pomůže v případě potíží se strojem.

Kapitola **“Servis a údržba”** Vám pomůže se základní údržbou a opravami Vašeho stroje.

Kapitola **“Záruka”** podrobně vysvětlí záruční podmínky a reklamační řízení.

Kapitola **“Prohlášení o shodě”** popisuje normy, podle kterých byl stroj vyroben. Výstražné symboly Mimořádně důležité texty v této příručce jsou označeny následujícím způsobem.

## Výstražné symboly

Mimořádně důležité texty v této příručce jsou označeny následujícím způsobem.



### **NEBEZPEČÍ**

*Nebezpečí poškození stroje. Pokud nejsou pracovní postupy správně dodržovány, může dojít k poškození stroje nebo Vašemu zranění.*



### **VÝSTRAHA**

*Život obsluhy je v nebezpečí.*

## VÝSTRAHA



### **VÝSTRAHA**

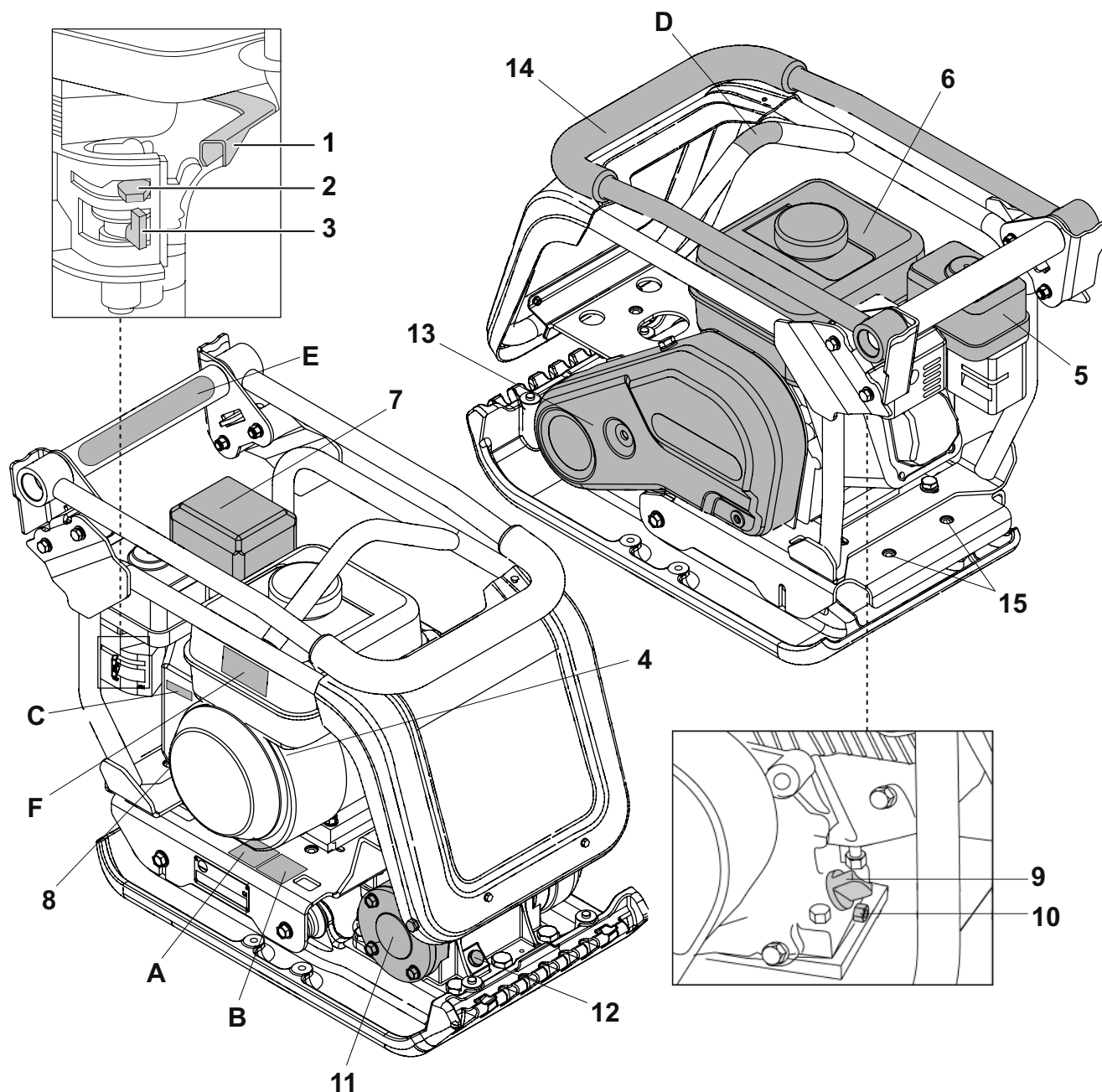
*Před uvedením vibrační desky do provozu nebo před prováděním údržby si nejprve musíte podrobně pročíst tuto příručku a porozumět jí.*

**VĚDĚT** jak bezpečně stroj ovládat a jak bezpečně provádět údržbu. (Poznámka: Musíte si být jistý, že víte, ještě před zapnutím desky, jak ji vypnout v případě, že se náhle dostanete do potíží.) **VŽDY** pro svou bezpečnost používejte osobní ochranné pomůcky. Pokud máte **JAKÉKOLIV OTÁZKY** o bezpečném používání nebo údržbě tohoto stroje, **KONTAKTUJTE SVÉHO DODAVATELE NEBO KONTAKTUJTE BELLE GROUP +44 (0) 1298 84606.**

## Obsah



Jak používat tuto příručku .....	215
Výstraha .....	215
Popis stroje .....	216 - 217
Životní prostředí .....	218
Technické parametry .....	218
Bezpečnostní pokyny .....	219
Zdraví a bezpečnost .....	219
Kontroly před spuštěním .....	220
Důvody pro zhutňování .....	220
Použití .....	220
Postupy při spouštění a zastavování .....	221
Pokyny pro provoz .....	222
Průvodce řešením problémů .....	222
Servis a údržba .....	223
Shromáždění Pokyny .....	224
Kování Pokyny .....	224
Záruka .....	225
Prohlášení o shodě .....	5

**Popis stroje**

1. Páka regulace otáček
2. Páčka sytiče
3. Uzavírací kohout paliva
4. Vypínač motoru
5. Kryt vzduchového filtru
6. Palivová nádrž
7. Výfuk
8. Rukojeť reverzního spouštěče
9. Plnicí otvor motorového oleje, měrka oleje
10. Vypouštěcí zátka motorového oleje
11. Vibrátor
12. Půhledítko pro kontrolu hladiny oleje ve vibrátoru
13. Řemenový převod.
14. Rukojeť pro ovládání stroje.
15. Připojovací body pro přepravní podvozek.

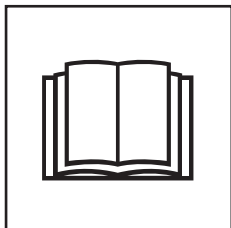
**Bezpečnostní symboly**

- A. symbol – bezpečnostní symboly
- B. symbol – hladina hluku
- C. symbol – otáčky motoru
- D. symbol – místo pro zvedání
- E. symbol – nízká hladina vibrací
- F. symbol – varování k motoru

**Poznámka:** Na obrázku je vyobrazena verze s motorem Honda. Informace k motoru Robin (Subaru) naleznete v návodu od výrobce.

## Bezpečnostní symboly

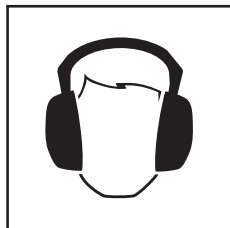
### A - symbol – bezpečnostní symboly (Part No. 19.0.373)



Čti návod k obsluze!



Použij ochrannou prac. obuv!



Použij ochranu sluchu!

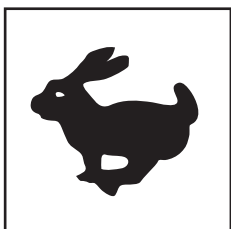


Použij ochranu zraku!

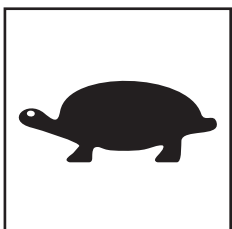
### B - symbol – hladina hluku (800-99942)

Hladina hluku při provozu zařízení dosahuje hodnoty 105 dB(A).

### C - symbol – otáčky motoru

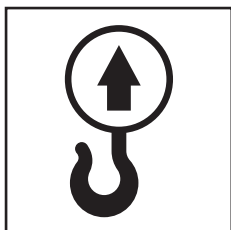


poloha vysoké otáčky motoru



poloha nízké otáčky motoru

### D - symbol – místo pro zvedání



Místo pro zvedání

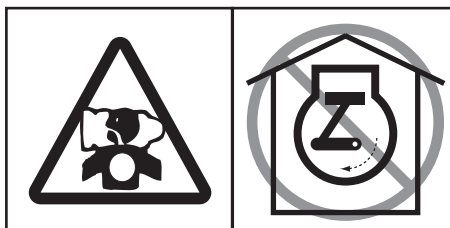
### E - symbol – nízká hladina vibrací (800-99965)

Toto zařízení má patentovanou konstrukci, která redukuje nepříznivé vibrace a umožňuje dosahovat delší dobu použití.

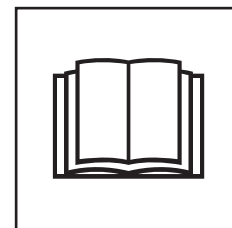
### F - symbol – varování k motoru



Palivo je vysoce hořlavá látka. Před doplňováním palivové nádže vypněte motor na nechte motor řádně zchladnout.



Motor produkuje toxický oxid uhelnatý. Nespouštějte motor v uzavřených nebo stísněných prostorech.



Čti návod k obsluze!

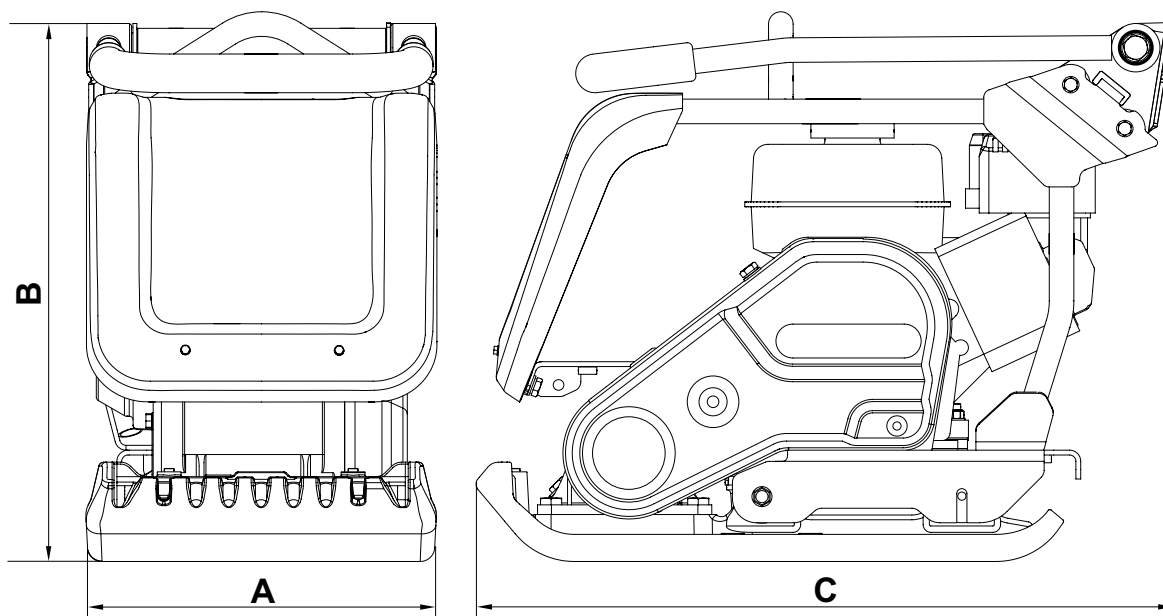
## Bezpečné nakládání s odpady



Pokyny vedoucí k ochraně životního prostředí. Stroj obsahuje materiály, které je možné znovu využít. Předajte vyřazený stroj a příslušenství organizaci, která se zabývá recyklací.

Součást stroje	Materiál
Hlavní rukojeť stroje	Ocel
Přední kryt	HDPE
Rám stroje	Ocel
Základní deska	Ocel
Úchyty na rukojetích	Pryž
Motor	Slitina hliníku
Silentbloky	Ocel a pryž
Další části	Ocel a slitiny hliníku
Nádrž na vodu (volitelná)	Plast

# Technické parametry



Typ	PCX 12/36	PCX 13/40
A - Šířka (mm)	360	400
B - Výška (mm)	556	556
C - Délka (mm)	720	720
Hmotnost Honda GX120 4,0 hp/3 kW (Kg)	81.5	83.5
Hmotnost Honda GX160 5,5 hp/4 kW (Kg)	-	85.5
Hmotnost Robin EX 13 4,5 hp (Kg)	81.5	83.5
Hmotnost Robin EX 17 6,0 hp (Kg)	-	85.5
Motor RPM	3850	3850
Odstředivá síla (kN)	12	13
Frekvence (Hz)	101	101
Max pojezd. rychlost (m/min)	20	20
Statický Tlak (kg/m <sup>2</sup> )	586	519
Hladina akustického výkonu - GX120 & EX13	105 dB(A)	105 dB(A)
Hladina akustického výkonu - GX160 & EX17	107 dB(A)	107 dB(A)

Pro bezpečnost a ochranu Vaši i Vašeho okolí přečtěte tyto bezpečnostní pokyny a ujistěte se, že jim dokonale rozumíte. Je na osobní zodpovědnosti obsluhy, aby zcela pochopila zásady bezpečné práce se strojem. Pokud si nejste jisti správným použitím obousměrné vibrační desky, spojte se se svým dodavatelem Belle Group.



## **NEBEZPEČÍ**

*Nesprávná údržba může být nebezpečná. Před prováděním jakékoliv údržby nebo oprav si přečtěte tuto kapitulu a ujistěte se, že jí rozumíte.*

- Stroj je těžký, nesmí být zvedán jedním člověkem. Buď si VYŽÁDEJTE POMOC nebo použijte vhodné zvedací zařízení. Pro vibrační desku je jako zvláštní příslušenství dostupný transportní podvozek (viz volitelné příslušenství).
- Ohradte pracovní prostor, držte veřejnost a nepovolané osoby v bezpečné vzdálenosti.
- Obsluha musí použít osobní ochranné pomůcky, kdykoliv se chystá stroj použít (viz. kapitola "Zdraví a bezpečnost").
- Ujistěte se, že víte ještě před zapnutím desky, jak ji vypnout v případě, že se náhle dostanete do potíží.
- Vždy vypněte motor před přepravou, pohybem po staveništi nebo údržbou.
- Za provozu je motor velmi horký, nechte ho vychladnout, než na něj budete sahat. Nikdy nenechávejte stroj s běžícím motorem bez dozoru.
- Bezpečnostní kryty nikdy neodstraňujte, jsou namontovány pro ochranu Vašeho zdraví. Vždy zkontrolujte, zda jsou bezpečnostní kryty namontovány a v dobrém stavu, že žádný není poškozen, ani nechýbí. NEPOUŽÍVEJTE VIBRAČNÍ DESKU dokud nejsou kryty namontovány zpět nebo nejsou opraveny.
- Nikdy nepracujte s vibrační deskou, pokud jste nemocní, cítíte se unavení, nebo když jste pod vlivem léků, alkoholu nebo drog.

### Bezpečnostní pokyny pro zacházení s palivem



## **NEBEZPEČÍ**

*Palivo je hořlavé. Může způsobit zranění nebo škody na majetku. Při plnění palivové nádrže vypněte motor, nepřibližujte se s otevřeným ohněm a nekuřte. Všechno rozlité palivo utřete.*

- Před doplňováním paliva vypněte motor a nechte ho vychladnout.
- Při doplňování paliva NEKUŘTE A NEDOVOLTE, aby se otevřený oheň dostal do prostoru tankování.
- Rozlité palivo zasypte pískem. Pokud si palivem polijete oblečení, vyměňte ho.
- Palivo skladujte ve vhodné, k tomuto účelu vyrobené, nádobě, v prostorách, kde není nadměrné horko a kde nehrozí nebezpečí vznícení.

# Zdraví a bezpečnost

### Vibrace

Část vibrací je při práci z vibrační desky přenášena přes rukojeti do rukou a paží obsluhy. Vibrační zařízení od Belle Group jsou navrhována s důrazem na snižování vibrací přenášených do rukou a paží. Přípustné doby použití (doporučená denní doba) a úroveň vibrací jsou uvedeny v technických specifikacích. Nepřekračujte tyto hodnoty.

### Osobní ochranné pomůcky

Obsluha musí používat vhodné osobní ochranné pomůcky, např. bezpečnostní brýle, rukavice, ochrana sluchu, respirátor a obuv s ocelovou špičkou. Také oděv musí být pro vykonávanou práci vhodný. Svažte si dlouhé vlasy a nenoste šperky, které by mohly být zachyceny pohyblivými částmi. Vždy si chraňte pokožku před kontaktem s betonovou směsí.

### Prach

Při zhutňovacích pracích občas vzniká prach, který může být nebezpečný Vašemu zdraví. Jestliže takovýto prach vzniká, vždy použijte respirátor.

### Palivo

Vyvarujte se polknutí paliva, vdechnutí palivových par nebo potřísnění pokožky. Potřísněnou pokožku ihned omyjte. Pokud se Vám palivo dostane do očí, vypláchněte je velkým množstvím vody a co nejdříve vyhledejte lékařskou pomoc.

### Výfukové plyny



## **NEBEZPEČÍ**

*Výfukové plyny produkované tímto strojem jsou velmi toxické a mohou zabít!*

S vibrační deskou nepracujte v prostorách s omezenou ventilací nebo uzavřených, vždy se ujistěte, že je pracoviště dostatečně větráno.





## Kontroly před spuštěním

### Prohlídka před spuštěním

Tato prohlídka před spuštěním musí být vykonána před každým pracovním nasazením nebo po každých čtyřech hodinách práce, podle toho co nastane dříve. Více informací viz. kapitola "Servis a údržba". Pokud jsou zjištěny jakékoliv závady, vibrační deska nesmí být používána, dokud nejsou odstraněny.

1. Vibrační desku důkladně zkontrolujte na zjevná poškození. Zkontrolujte, zda jsou součásti na svém místě a zda jsou dobře upevněny. Zvláštní pozornost věnujte krytu řemenového převodu mezi motorem a jednotkou vibrátoru.
2. Zkontrolujte množství motorového oleje, případně ho doplňte.
3. Zkontrolujte množství paliva, případně ho doplňte.
4. Zkontrolujte, zda palivo, motorový nebo hydraulický oleje neunikají.



## Důvody pro zhutňování

Zemina, která byla překopána nebo nově navezena, podsyp či asfaltový koberec, budou mít velkou pórovitost, budou obsahovat vzduchové kapsy. Pokud nebudou zhutněny, mohou nastat různé problémy.

1. Bude-li na povrchu nebo nezhutněné ploše jezdit doprava, materiál se bude stlačovat. Jak bude materiál vyplňovat prázdná místa, bude se propadat vrchní vrstva.
2. Ke stejné situaci dojde při statickém zatížení nezhutněného povrchu. Zátěž (např. stavba) se bude propadat.
3. Materiály obsahující vzduchové mezery jsou náchylnější k prosakování vody, což vede k erozi. Vsáklá voda může v případě zmrazení způsobit zvětšení objemu zeminy a zmenšení objemu po vyschnutí. Zvětšování a zmenšování objemu může způsobit například poškození základů staveb.

Zhutňování zvyšuje hustotu materiálu, tím se zvyšuje i zatížitelnost. Snižuje se prosakování vody a s tím spojená nebezpečí sesedání, zvětšování a zmenšování objemu materiálu



## Použití

Použití/materiály se dělí do třech skupin:

1. Soudržné materiály (méně než 20% zrn), např. jílu, naplaveniny a těžké zeminy
2. Zrnité materiály (více než 20% zrn), např. štět, písek a lehké zeminy
3. Živičné materiály např. asfalt, studené směsi (bitumenové emulze)

Následující tabulka ukazuje specifikace dle HAUC pro různě silné vrstvy a počet přejezdů vibrační deskou "Dual Force". Při použití standardní vibrační desky nemůže být zaručeno optimální zhutnění, avšak při zmenšení tloušťky vrstvy a zvýšení počtu přejezdů se výsledné zhutnění zlepší.

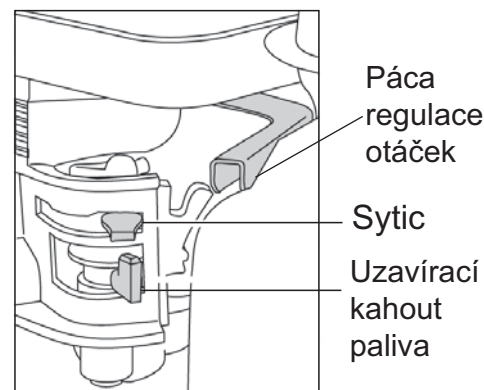
1400 -1800 kg/m <sup>2</sup>	POČET PŘEJEZDŮ POTŘEBNÝCH NA VRSTVU TLOUŠŤKY AŽ DO				
	40MM	60MM	80MM	100MM	150MM
Soudržné materiály**	2**	4**	5**	6**	Snížit tloušťku vrstvy
Zrnité materiály	2*	3*	4*	5	9
Živičné materiály	6	10	12		Snížit tloušťku vrstvy

\* Usually placed in 100mm minimum layer so not specified by HAUC.

\*\* The nature of cohesive materials makes plate compaction difficult. Optimum compaction is not guaranteed and not recommended by HAUC.

## Zážehový motor Honda GX 120 a GX 160

1. Uzavírací kohout paliva otevřete úplně otočením páčky směrem doprava.
2. Pokud spouštíte studený motor, nastavte páčku sytiče do polohy zcela vlevo. Při opětovném spouštění zahřátého motoru není sytič většinou potřeba. Pokud je motor téměř vychladlý, pohněte páčkou sytiče jen o kousek.
3. Vypínač motoru dejte do polohy ZAPNUTO ("I").
4. Přesunutím páky regulace otáček zcela doprava nastavte volnoběžné otáčky. Nespouštějte desku na plné otáčky, stroj by začal vibrovat ihned po spouštění.
5. Do jedné ruky pevně uchopte hlavní rukojeť stroje, do druhé rukojeť reverzního spouštěče. Táhněte pomalu za držadlo reverzního spouštěče, dokud neucítíte odpor motoru, pak nechte držadlo vrátit.
6. Ujistěte se, že celé startovací lanko není vytaženo, zatáhněte prudce za startovací rukojeť.
7. Opakujte, dokud není motor spuštěn.
8. Jakmile motor poprvé chytne, přesuňte páčku sytiče doprava - do polohy ZAVŘENO.
9. Pokud motor nenastartujete ani po několika pokusech, podívejte se na stranu 13 do kapitoly "Průvodce řešením problému"
10. Pro zastavení motoru přesuňte páku regulace otáček do polohy volnoběžné otáčky a vypínač motoru přepněte otočením proti směru hodinových ručiček do polohy "0".
11. Zavřete uzavírací kohout paliva.



## Zážehový motor Robin EX 13 a EX 17

1. Otevřete uzavírací kohout paliva.
2. Vypínač motoru přepněte do polohy ZAPNUTO ("I").
3. Páku regulace nastavte na 1/3 rozsahu maximálních otáček.
4. Zavřete klapku sytiče.
  - Pokud je motor studený nebo okolní teplota nízká, zavřete klapku úplně.
  - Pokud je motor zahřátý nebo okolní teplota vysoká, zavřete klapku napůl nebo ji nechte zcela otevřenou.
5. Uchopte rukojeť reverzního spouštěče a táhněte pomalu za držadlo reverzního spouštěče, dokud neucítíte odpor. Tomuto bodu se říká kompresní bod motoru. Pak nechte držadlo vrátit do původní polohy a rychle zatáhněte. Nevytahujte startovací lanko na plnou délku. Po nastartování motoru vraťte rukojeť pomalu na původní místa, nepouštějte rukojeť z ruky, dokud nedosedne na kryt spouštěče.
6. Po nastartování motoru pozvolna otevřete klapku sytiče až je úplně otevřená, v této poloze ji nechte. Neotvírejte klapku sytiče ihned po nastartování, pokud je motor studený nebo okolní teplota nízká, motor by se mohl zastavit.
7. Pro zastavení motoru přesuňte páku regulátoru otáček do polohy volnoběžné otáčky a nechte motor před vypnutím běžet 1 až 2 minuty.
8. Vypínač motoru přepněte otočením proti směru hodinových ručiček do polohy "0".
9. Zavřete uzavírací kohout paliva.
10. Uchopte rukojeť reverzního spouštěče a táhněte pomalu za držadlo reverzního spouštěče, dokud neucítíte odpor, nechte vrátit rukojeť do původní polohy. Tímto opatřením zabráníte vnikání vlhkého vzduchu do spalovacího prostoru.

- **Přeprava vibrační desky na pracoviště**

Pokud používáte k přepravě desky odpojitelný přepravní podvozek, nakloňte desku dopředu, až se kola zvednou ze země. Odklopte podvozek dozadu, potom ho odpojte od zadní části desky. Podvozek do dalšího použití umístěte na bezpečné místo. U strojů s pevným přepravní podvozkem nakloňte desku dopředu, podvozek odklopte dozadu a nahoru, položte stroj na podložku a západkou zajistěte podvozek v "horní" poloze. Pokud je třeba vibrační desku zvedat, ujistěte se, že použitý zvedací prostředek má na zvednutí desky dostatečnou nosnost (viz výrobní štítek stroje nebo technické parametry na str. 6). Vhodné zvedací řetězy nebo popruhy přivazujte jedině ke zvedacímu bodu na horní straně desky. Pokud je deska osazena postřikovacím systémem a pracovní nasazení vyžaduje jeho použití, ujistěte se ještě před začátkem plnění nádrže na vodu čistou vodou, že vypouštěcí ventil je uzavřen.

- **Po provedení kontrol popsaných v kapitole "Kontroly před spuštěním" můžete spustit motor**

Vibrační zařízení od Belle Group jsou osazena odstředivou spojkou, která umožňuje motoru běžet na volnoběh bez pohánění vibrátoru. Jakmile otáčky motoru vzrostou, spojka sepne a motor začne pohánět vibrátor. Při provozu nastavte otáčky motoru na maximum.

- **Nastavte páku regulace otáček a působení na hlavní držadlo desku řiďte nebo otáčejte**

Vibrátor nejen způsobuje hutnění, ale také pohání desku vpřed. Během běžné práce není potřeba desku tlačit, nechte ji ať se pohybuje sama. Rychlost pohybu je určena stavem hutněného povrchu. Pokud je hutněný povrch na svahu, věnujte zvýšenou pozornost směru pohybu. Pokud je to nutné přivažte desku vhodným lanem za dolní část podvozku. Lano převezme část hmotnosti desky. Po svahu jezděte nahoru a dolů, ne napříč.

- **Přejíždějte po hutněném povrchu postupně podle připraveného plánu, dokud není dosaženo požadovaného zhutnění.**

Pokud se hutněná plocha bude skládat z více vrstev, hutněte každou vrstvu zvlášť.

- Pro zastavení hutnění přestavte páku regulace otáček na volnoběh.

Problém	Příčina	Řešení
Motor nejde nastartovat.	Není palivo	Otevřete zátku nádrže. Doplňte palivo.
	Motor je vypnutý .	Zapněte motor.
	Zapalovací svíčka je zanesená.	Svíčku vyčistěte a nastavte mezeru.
	Motor je studený.	Použijte sytič.
	Přeplavený motor.	Honda, vypněte sytič, páku regulace otáček naplno, startujte reverzním spouštěčem, dokud motor nechytne
	Zásadní porucha	Kontaktujte dodavatele Belle Group
Deska se nevibruje	Příliš nízké otáčky motoru.	Zvyšte otáčky motoru na vysoké.
	Řemen řemenového převodu je volný.	Napnout řemen.
	Zanesený vzduchový filtr.	Vyčistit/vyměnit vzduchový filtr.
	Porucha pohonu.	Kontaktujte dodavatele Belle Group.
	Porucha vibrátoru.	Kontaktujte dodavatele Belle Group.
Asfalt se nalepuje na desku.	Málo zvlhčení.	Použijte postřikovací systém.
Deska poškozuje dlažbu .	Základní deska je v přímém kontaktu s dlažbou.	Použijte tlumící podložku.
Bitumenový povrch se loupe ve vrstvičkách.	Přehutněno.	Odjet s deskou a předělat.
	Nízká pojezdová rychlost (deska se propadá).	Příliš silná hutněná vrstva. Příliš velký obsah vlhkosti.

## ÚDRŽBA

Vibrační zařízení od Belle Group jsou navrhována pro mnohaletý bezproblémový provoz. Přesto je důležité vykonávat základní údržbové práce popsané v této kapitole. Doporučujeme, aby jste provádění větší údržby a oprav nechali na svém dodavateli Belle Group. Vždy používejte originální náhradní díly Belle Group, používání neoriginálních dílů může mít za následek zánik záruky. Před prováděním jakékoliv údržby stroje vypněte motor. Pokud pracujete na zážehovém motoru, odpojte vysokonapěťový kabel ke svíčke. Pokud pracujete na vznětovém motoru, ujistěte se, že je vypínací spínač v poloze vypnuto. Před kontrolou hladin provozních náplní postavte stroj na rovnou plochu, aby údaje odečtené na měrkách byly správné. Používejte doporučené oleje (viz. tabulka na následující straně).

### Doba záběhu

Po prvním uvedení vibrační desky do provozu se motorový olej mění v tzv. počátečním intervalu (viz. příručka výrobce motoru). Olej ve skříni vibrátoru musí být vyměněn po prvních 100 provozních hodinách, potom každých 500 provozních hodin. Pro více informací o výměně oleje ve skříni vibrátoru viz kapitola "Skříň vibrátoru". Napětí řemene by mělo být zkontrolováno po čtyřech hodinách provozu.

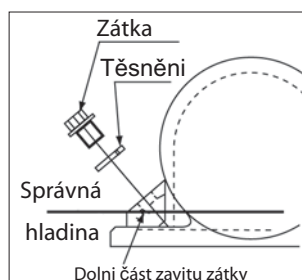
### Poháněcí řemen

Odmontujte kryt řemenu. Napnutí řemenu zkontrolujete lehkým tlakem prstem na horní stranu řemenu uprostřed mezi řemenicemi. Řemen by se měl prohnut asi o 5-10 mm. Pokud je potřeba napnutí řemenu nastavit, povolte čtyři upevňovací šrouby motoru tak, aby bylo možné s ním pohybovat. Po nastavení napnutí opět utáhněte upevňovací šrouby motoru a napnutí znovu zkontrolujte. Pokud je řemen stále volný vyměňte jej. Nakonec namontujte kryt řemenu a ujistěte se, že je namontován správně a pevně.

Úkon údržby		Po prvních 4 hod.	První měsíc / 20 hod.	3 měsíce / 50 hod.	6 měsíců / 100 hod.
Motorový olej	Kontrola množství	✓			
	Výměna		✓		✓
Vzduchový filtr	Kontrola stavu/Vyčištění		✓		✓
Dát na dřívější místo kdy nutný / Každý 3 měsíce					
Svíčka	Výměna				✓
Řemen	Napnout	✓	✓	✓	

### Olej/palivo druhy a množství, druhy zapalovacích svíček

	Druh oleje	Množství	Druh paliva	Množství	Zapalovací svíčka	Mezera mezi elektrod.
Zážehový motor Honda GX120	S.A.E. 10W 30	0.6 l	Bezolov. benzín	2.5 l	BM6ES nebo BPR6ES	0.7 - 0.8 (mm)
Zážehový motor Honda GX160	S.A.E. 10W 30	0.6 l	Bezolov. benzín	3.6 l	BM6ES nebo BPR6ES	0.6 - 0.7 (mm)
Zážehový motor Robin EX13	S.A.E. 10W 30	0.6 l	Bezolov. benzín	2.7 l	NGK BR-6HS	
Zážehový motor Robin EX17	S.A.E. 10W 30	1.1 l	Bezolov. benzín	3.6 l	NGK BR-6HS	
Vznětový motor 1B20-6	Viz příručka výrobce motoru	0.9 l	Motorová nafta (BS2869)	Viz příručka výrobce motoru	N/A	N/A
Vibrátor	Turbine Oil 32	0.4 l	N/A	N/A	N/A	N/A

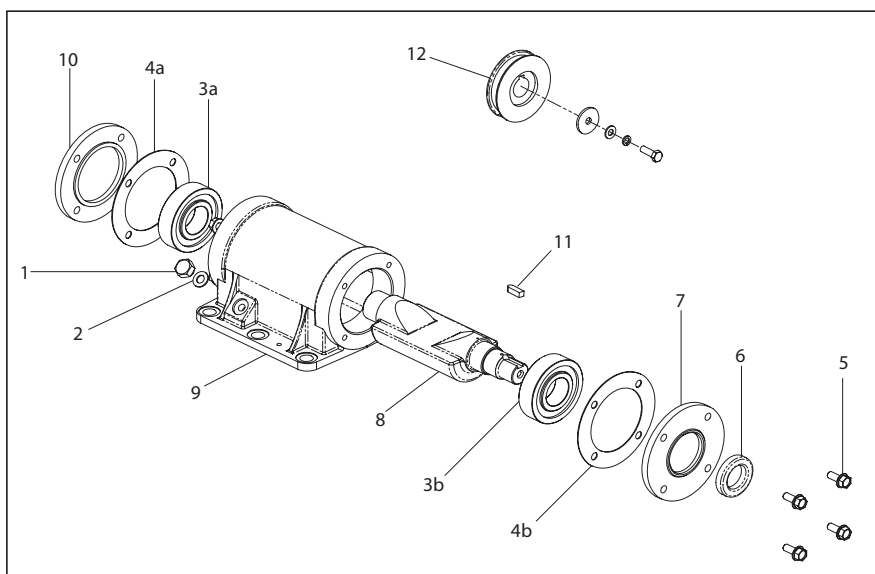


### Skříň vibrátoru

Vyšroubujte zátku plnicího otvoru oleje do skříně vibrátoru a vyjměte ji i s těsněním. Zkontrolujte, zda hladina oleje dosahuje ke spodní hraně závitu pro zátku. V případě potřeby doplňte správný druh oleje (viz následující tabulka).

## Pokyny k sestavení vibrátoru

- Očistěte skříň vibrátoru (9) tlakovou vodou a pak osušte stlačeným vzduchem.
- Vložte zadní ložisko (3a) do skříně, hřídel (8) vsuňte do ložiska.
- Nasuňte přední ložisko (3b) na hřídel, vtlačte do skříně.
- Přišroubujte kryt ložiska "B" (10) s těsněním na zadní stranu skříně.
- Vložte olejové těsnění (6) do krytu ložiska "A" (7).
- Přišroubujte kryt ložiska "A" (2) s těsněním na přední stranu skříně.
- Pero (11) vložte do drážky v hřídeli a nasuňte řemenici (12).
- Lijte plnicím otvorem olej, až začne vytékat ven.
- Nasadte měděnou podložku (2) na zátku (1) a zašroubujte do plnicího otvoru.
- Přišroubujte vibrátor na základní desku, šrouby dotáhněte momentem 150 Nm.
- Nechte běžet přibližně 2 minuty, pro ujištění, že olej z vibrátoru nikde neuniká.

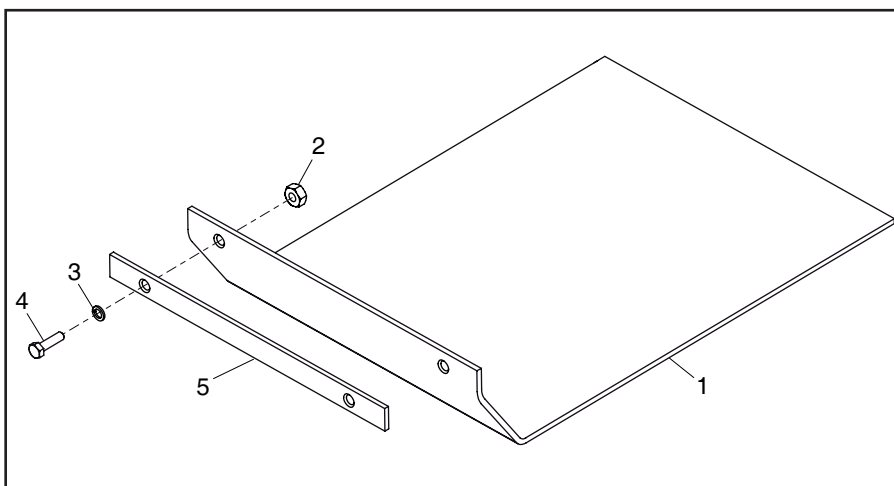


## Kování Pokyny

## Tlumící Podložka

Tlumící podložka byla navržena pro hutnění dlažebních desek, zámkových dlažeb apod. Nesmí být nikdy používána pro běžné hutnicí práce. Před upevněním se ujistěte, že tlumící podložka, kterou chcete upevnit na vibrační desku je správného rozměru a typu.

Při upevňování tlumící podložky (1) ji položte pod vibrační desku tak, aby její připevňovací otvory lícovaly s otvory v přední části základní desky. Připevňovací šrouby (4) by měly projít nejprve upínacím páskem (5), pak tlumící podložkou (1) a nakonec základní deskou. Šrouby zajistěte proti otáčení maticemi (2) s podložkami (3).

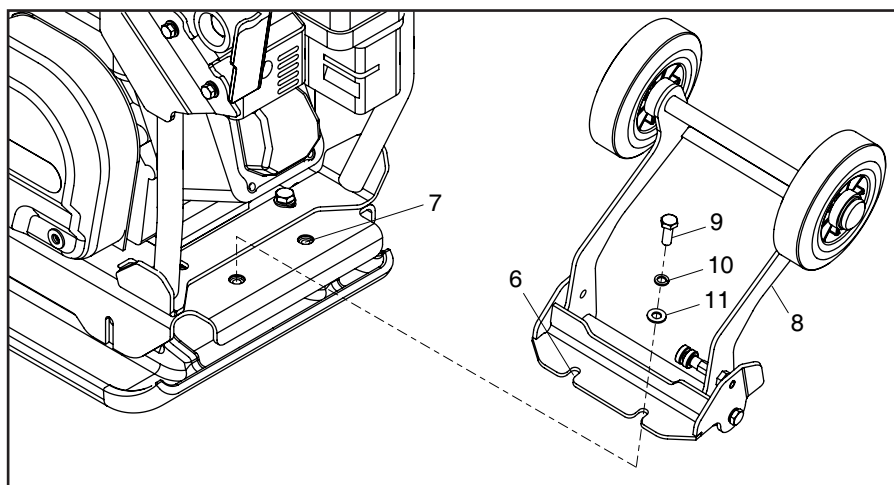


## Transportní Podvozek

Transportní podvozek umožňuje obsluhu manipulovat s vibrační deskou na pracovišti s minimálním úsilím.

Transportní kolečka namontujete tak, že je nejprve nasadíte dvěma drážkami (6) k dvěma otvorům (7) v zadní části zařízení. Poté kolečka přišroubujte dvěma šrouby (9) s pérovými podložkami (10) a s obyčejnými podložkami (11) k otvorům (7) v zadní části zařízení. Šrouby dotáhněte silou 50Nm. Transportní kolečka jsou nyní bezpečně namontována.

Transportní kolečka uvedete do pracovní polohy tak, že nejprve zařízení nadzvednete za zadní část a podsunete pod něj kolečka, na která celé zařízení opět spustíte.



Vaše nová vibrační deska má záruku v trvání jeden rok (12 měsíců) od data předání koncovému uživateli. Belle Group poskytuje záruku na chybnou konstrukci, materiálové vady a chyby při výrobě.

Záruka se nevztahuje na následující případy:

1. Poškození způsobené nešetrným používáním, nesprávným používáním, pádem nebo podobným poškozením vyplývajícím z nedodržení pokynů k montáži, údržbě nebo provozu.
2. Provedení změn, montáž dodatečných zařízení, opravy prováděné jinými osobami než pověřenými Belle Group nebo jejich zástupci.
3. Převahu, za účelem opravy, k a od Belle Group či jejich zástupců.
4. Materiál a práci za renovaci, opravy nebo výměnu součástí podléhajících běžnému opotřebení.

Následující součástí nejsou kryty zárukou:

- Poháněcí řemen(y)
- Vzduchový filtr motoru
- Zapalovací svíčka

Belle Group, jejich zástupci, ředitelé, zaměstnanci, pojistitelé nejsou zodpovědní za následky, jiné škody, ztráty, náklady ve spojitosti s nemožností použít stroj k nějakému účelu.

### **Záruční reklamace**

Všechny záruční reklamace musejí být nahlášeny nejprve Belle Group Inc. telefonicky, faxem, elektronickou poštou nebo poštou.

### **Pro zákazníky ve Spojeném království:**

Belle Group Warranty Department  
Unit 5 Bode Business Park,  
Ball Haye Green, Leek  
Staffordshire ST13 6BW,  
England

### **Záruční oddělení:**

Tel: +44 (0) 1538 380000 Fax: +44 (0) 1538 380038  
Email: [warranty@belle-group.co.uk](mailto:warranty@belle-group.co.uk)

Acest manual a fost conceput pt. a vă ajuta să operați și să realizați operațiuni întreținere asupra plăcilor compactoare în condiții de maximă siguranță. Acest manual este destinat dealerilor și operatorilor plăcilor compactoare.

#### Cuvând înainte

Secțiunea '**Mediu**' oferă instrucțiuni despre cum trebuie manevrate componentele uzate și cum trebuie reciclate într-un nedăunător pt. mediu.

Secțiunea '**Descrierea mașinii**' vă ajută să vă familiarizați cu felul în care arată aceasta și cum sunt dispuse elementele de control. Secțiunile '**Siguranță generală**' și '**Sănătate și Siguranță**' explică cum să utilizați mașina astfel încât atât utilizatorul cât și personalul auxiliar să fie în siguranță.

Secțiunea '**Procedurile de pornire - oprire**' vă ajută cu detalii privind pornirea și oprirea mașinii.

Secțiunea '**Ghid de rezolvare al problemelor uzuale**' vă ajută dacă întâmpinați probleme în utilizarea mașinii.

Secțiunea '**Operațiuni de service**' vă ajută să înțelegeți operațiunile generale de întreținere și servisare al plăcii compactoare.

Secțiunea '**Garanție**' detaliază elementele acoperite de garanție și procedurile de acordarea ale acesteia.

Secțiunea '**Certificat CE**' se prezintă standardele la care mașina a fost construită.

#### Atenționare privind notațiile.

Textul căruia trebuie acordată atenție maximă este reliefat în modul de mai jos:



#### ATENȚIE

*Produsul poate fi în situație de risc. Mașina și operatorul poate fi defectată și rănit dacă producerile nu sunt realizate în mod corect.*



#### AVERTISMENT

*Viața operatorului poate fi în pericol.*

## AVERTISMENT



#### AVERTISMENT

**Înainte de a realiza orice operațiuni de întreținere asupra acestei plăci compactoare TREBUIE SĂ CITIȚI și să STUDIAȚI acest manual.**

**TREBUIE SĂ CUNOAȘTEȚI** cum să utilizați în siguranță elementele de control ale mașinii pentru a putea realiza operațiuni de întreținere în siguranță.

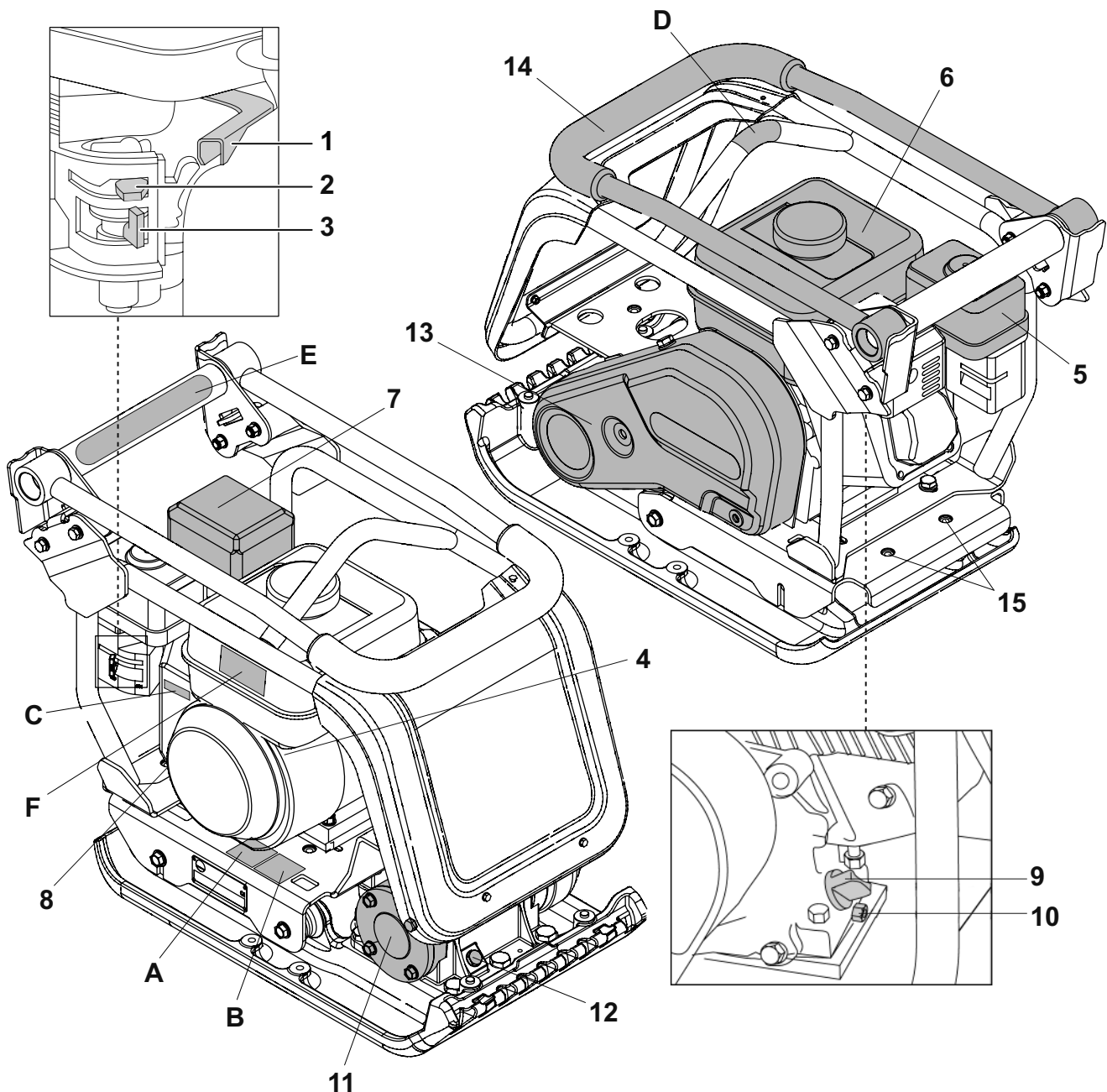
(Trebuie să vă asigurați că știți cum să opriți placa compactoare înainte de a o porni, în caz în care întâmpinați dificultăți în controlarea acesteia.)

**PURTAȚI ÎNTOTDEAUNA** echipament de protecție adecvat pentru protecția personală. Dacă aveți **ÎNTREBĂRI** în ceea ce privește folosirea și întreținerea acestei plăci compactoare, ÎNTREBAȚI SUPERVISORUL DVS. SAU CONTACTAȚI BELLE GROUP.

## Cuprins

Cum să utilizați acest manual .....	226
Atenționare .....	226
Descrierea plăcii compactoare .....	227 - 228
Mediul .....	229
Date tehnice .....	229
Siguranță generală .....	230
Sănătate și siguranță .....	230
Verificările de siguranță pre-pornire .....	231
Folosirea compactorului .....	231
Aplicații .....	231
Procedurile de pornire & oprire .....	232
Motive pentru compactare .....	233
Ghid pt. rezolvarea problemelor uzuale .....	233
Realizarea operațiunilor de service .....	234
Instrucțiuni de asamblare .....	235
Instrucțiuni de ajustare .....	235
Garanție .....	236
Certificatul C.E. ....	5





## Descrierea plăcii compactoare

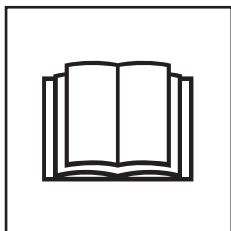
1. Mâner accelerație.
2. Mâner șoc.
3. Mâner carburant ON / OFF.
4. Întreprător motor ON / OFF.
5. Carcasă pentru filtrul de aer.
6. Rezervor carburant.
7. Eșapament.
8. Mâner starter.
9. Material pt. etanșarea uleiului pt. motor / indicator nivel ulei.
10. Dop pentru scurgerea uleiului de motor.
11. Vibrator.
12. Dop de control pentru uleiul din vibrator.
13. Carcasă curea.
14. Punct de ridicare.
15. Puncte de atașare pentru opțiuni de transport.

## Afișaje

- A. Afișaj siguranță
- B. afișaj zgomot
- C. afișaj motor RPM
- D. afișaj ridicare
- E. Afișare joasă HAV
- F. Engine Warning Decal

**Mențiune:** Schiță bazată pe motor Honda GX160. Vă rugăm faceți referire la literatura de specialitate a producătorului pentru detalii la Motorul Robin.

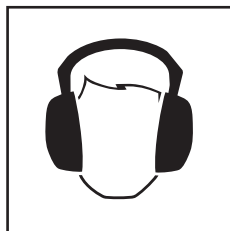
## Afișaje

**A - Afișaj siguranță (Part No. 19.0.373)**

Vă rog să citiți  
manualul  
utilizatorilor



Folosiți încălțări  
de protecție



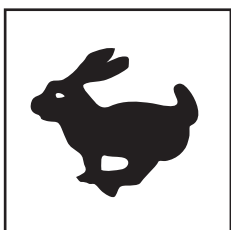
Folosiți protecție  
auditivă



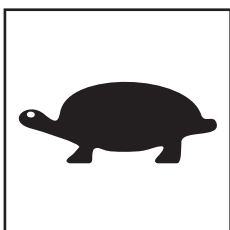
Folosiți protecție  
la ochi

**B - afișaj zgomot (800-99942)**

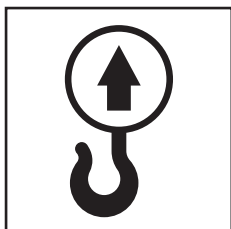
The Noise Level of the machine during operation is 105 dB(A)

**C - afișaj motor RPM**

Poziție motor cu  
viteză mare



Poziție motor cu  
viteză mică

**D - afișaj ridicare**

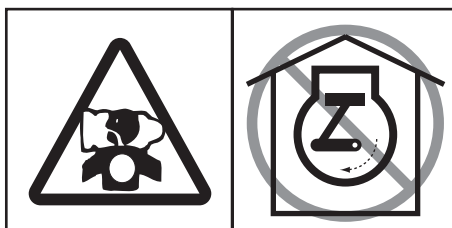
Punct ridicare

**E - Afișare joasă HAV (800-99965)**

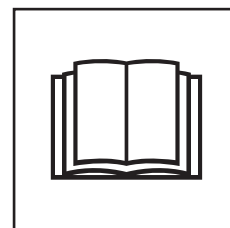
Aparatul are un design brevetat UK care reduce nivelele HAV permițând un timp mai mare de folosire.

**F - Afișaj avertizare motor**

Benzina este foarte inflamabilă. Opriți  
motorul și acordați timp pentru răcire  
înainte de reumplere.



Motorul emite monoxid de carbo  
toxic. Nu folosiți motorul în zone  
închise.



Vă rog să citiți  
manualul  
motorului.

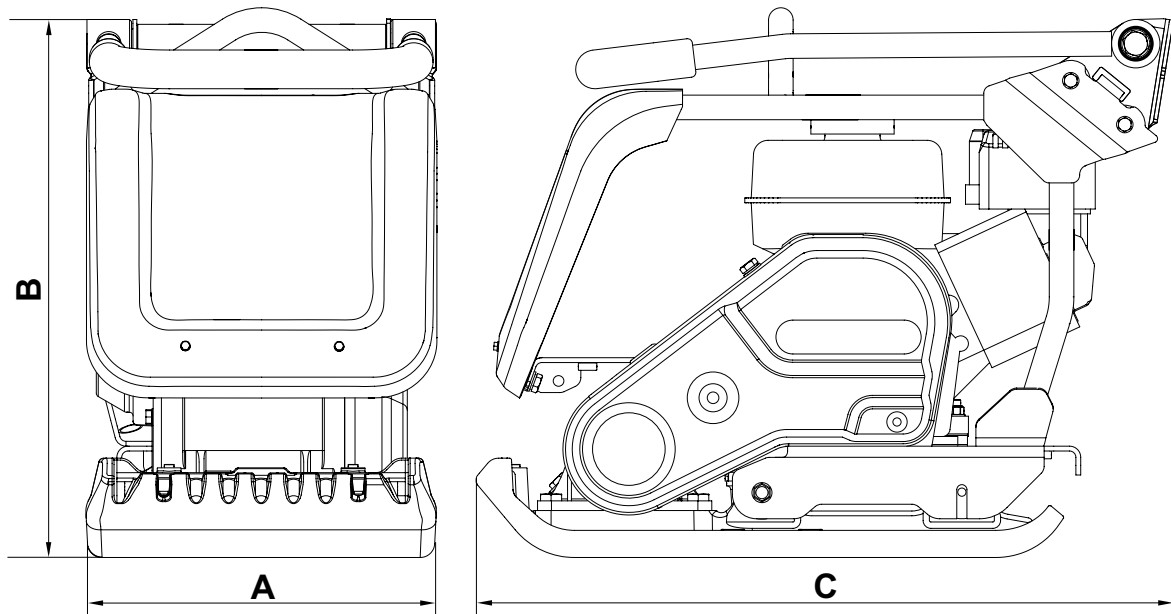
## Instrucțiuni cu privire la protecția mediului.



Placa compactoare este realizată din materiale valoroase, reciclabile. Transportați aparatul uzat și accesoriile către punctele de colectare ale deșeurilor specializate.

Componenta	Material
Mâner	Oțel
Mască față	HDPE
Cadru principal	Oțel
Placă de bază	Oțel
Mâner	Cauciuc
Motor	Aluminiu
Tampoane flexibile	Oțel și cauciuc
Diverse părți	Oțel și aluminiu
Sticlă de apă (dacă este în dotare)	Plastic

## Date tehnice



Model	PCX 12/36	PCX 13/40
A - Lățime (mm)	360	400
B - Înălțime (mm)	556	556
C - Lungime (mm)	720	720
Greutate Honda GX120 4.0 CP/3kW (Kg)	81.5	83.5
Greutate Honda GX160 5.5 CP/4kW (Kg)	-	85.5
Greutate Robin EX 13 4.5 CP (Kg)	81.5	83.5
Greutate Robin EX 17 6 CP (Kg)	-	85.5
Engine RPM	3850	3850
Forță de vibrație (kN)	12	13
Frecvență (Hz)	101	101
Viteză max. de deplasare (m/min)	20	20
Presiunea Statică (kg/m <sup>2</sup> )	586	519
Nivel zgomot - GX120 & EX13	105 dB(A)	105 dB(A)
Nivel zgomot - GX160 & EX17	107 dB(A)	107 dB(A)



## Siguranță generală

Pentru protecția personală și pentru siguranța celor din jurul dvs., vă rugăm citiți și asigurați-vă că ați înțeles complet următoarele instrucțiuni privind siguranța. Este responsabilitatea operatorului să se asigure că a înțeles complet și corect cum trebuie să utilizeze acest echipament în condiții de maximă siguranță. Dacă nu sunteți sigur că ați înțeles cum să operați corect această placă compactoare, consultați-vă cu superiorul dvs. direct sau cu Belle Group.



### ATENȚIE

*Întreținerea și folosirea necorespunzătoare poate fi periculoasă. Citiți și înțelegeți această secțiune înainte de a realiza orice operațiune de întreținere, service sau reparații.*

- Acest echipament este greu și nu trebuie ridicat cu o singură mână, fie CEREȚI AJUTOR sau folosiți echipament potrivit de ridicare. O asamblare specială pt. transport este disponibilă pentru placa compactoare (consultă opțiunile).
- Marcați zona de lucru și țineți membrii pulicului și personalul neautorizat la distanță sigură față de zona de lucru.
- Întotdeauna trebuie purtat echipament personal de protecție (PPE) de către operator atunci când utilizează acest echipament (vezi Sănătate și Siguranță).
- Asigurați-vă că știți cum să opriți echipamentul în siguranță înainte de a-l porni, în caz că întâmpinați dificultăți în utilizarea acestuia.
- Opriți motorul întotdeauna înainte de a transporta utilajul, de a-l deplasa pe șantier, sau înainte de realiza operațiuni de service asupra acestuia.
- În timpul utilizării motorul devine foarte fierbinte, înainte de a atinge motorul permiteți acestuia să se răcească. Nu lăsați motorul în stare de funcționare nesupraveheat.
- Nu îndepărtați sau lucrați la elementele de siguranță, ele vă asigură protecția. Verificați întotdeauna elementele de siguranță, dacă sunt defecte sau lipsesc, NU FOLOSIȚI COMPACTORUL până când nu sunt schimbate sau reparate.
- Nu folosiți compactorul atunci când sunteți bolnav, vă simțiți obosit, sau când sunteți sub influența alcoolului sau drogurilor.

### Siguranța utilizării combustibilului.



### ATENȚIE

*Carburantul este inflamabil. Poate cauza răni sau defecte asupra utilajului. În timpul alimentării rezervorului opriți motorul, eliminați toate focurile libere și nu fumați. Stergeți întotdeauna carburantul vărsat.*

- Înainte de realimentare -i, opriți motorul și permiteți acestuia să se răcească.
- În timpul realimentării, NU fumați și nu permiteți flăcări libere în zona plăcii compactoare.
- Carburantul vărsat trebuie făcut sigur imediat folosind nisip. Dacă se varsă carburant pe hainele dvs. schimbați-le.
- Depozitați combustibilul în containere special destinate pt. acest scop, la distanță sigură de surse de căldură și aprindere.



## Sănătate și siguranță

### Vibrațiile

O anumită cantitate de vibrații creată la operațiunea de compactare este transmisă prin mâner în mâinile operatorului. Seria de compactoare Belle Group are un design special pentru a reduce nivelul vibrațiilor la nivelul mâinilor/brațelor. Consultați specificațiile și datele tehnice pentru nivelul vibrațiilor și ai timpilor de utilizare (durata maximă de expunere recomandată pe zi). NU depășiți timpii maximi de utilizare.

### PPE (Echipament personal de protecție).

În timpul utilizării acestui utilaj trebuie purtat echipament personal de protecție potrivit PPE de exemplu: ochelari de protecție, mănuși, apărătoare pt. urechi, mască pentru praf, încălțăminte cu bombeu întărit. Purtați îmbrăcăminte potrivită operațiunii pe care o realizați. Purtați părul lung legat și nu purtați bijuterii ce pot fi prinse în elementele aflate în mișcare ale utilajului.

### Praful.

Procesul de compactare poate produce ocazional praf ce poate fi periculos pentru sănătatea dumneavoastră. Purtați întotdeauna o mască potrivită cu tipul de praf produs.

### Carburantul.

Nu ingerați sau inhalați carburant și evitați contactul acestuia cu pielea dvs. Spălați carburantul stropit imediat. Dacă carburantul intră în contact cu ochii dvs., spălați ochii sub jet de apă și consultați un medic oculist cât mai repede posibil.

### Gazele de eșapament



### ATENȚIE

*Gazele de eșapament produse de către echipament sunt foarte toxice și pot ucide!*

Nu utilizați compactorul în casă sau în spații limitate, asigurați-vă că zona de lucru este ventilată adecvat.

## Verificările pre-pornire

Următoarele verificări pre-pornire trebuie realizate înainte de începerea fiecărei sesiuni de lucru sau odată la 4 ore de utilizare al utilajului, în funcție de situație. Citiți secțiunea service pentru îndrumare detaliată. Dacă orice defect este descoperit, compactorul nu trebuie utilizat până când defectul nu este remediat.

1. Verificați complet compactorul pentru găsirea eventualelor defecte. Verificați dacă componentele sunt prezente și sunt asigurate. Acordați atenție specială carcasei curelei de transmisie situată între motor și unitatea vibratoare.
2. Verificați nivelul uleiului și completați dacă este necesar.
3. Verificați nivelul carburantului și completați dacă este necesar.
4. Verificați dacă există scurgeri de combustibil sau ulei.

## Motive pentru compactare

Solul afânat sau în zonele în care a fost folosit pt. plombare, are goluri de aer de dimensiune mică, care, dacă nu sunt compactate, vor conduce la apariția problemelor, cum ar fi:

1. Odată ce traficul trece peste o suprafață necompactată, materialul este compresat. Aceasta conduce la riscul tasării suprafeței odată ce materialul umple golurile.
2. O situație similară apare atunci când o sarcină statică apasă pe o suprafață necompactată. Greutatea se va scufunda.
3. Materialele cu goluri sunt expuse infiltrațiilor cu apă care conduc în timp la eroziunea acestora. Infiltrațiile apei pot de asemenea face ca solul să se dilate în timpul temperaturilor de îngheț și să se contracte în timpul temperaturilor înalte. Dilatarea și contracțiile sunt o cauză majoră în distrugerea fundațiilor clădirilor și conduc în mod normal la lucrări de consolidare a clădirilor. Compactarea crește densitatea materialelor și în același timp crește capacitatea portantă a acestora. Reduce golurile de aer și în același timp reduce riscul tasării, dilatării și contracției, datorită infiltrațiilor apei.

## Aplicații

Aplicațiile/materialele se împart în trei categorii:

1. Materiale de coeziune (mai puțin de 20% granule), ex: lut, nămol, soluri grele.
2. Materiale granulare (mai mult de 20% granule), ex: miez dur, nisip, soluri ușoare.
3. Materiale bituminoase, ex: asfalt, asfalt pt. piste de avion, emulsii impregnate cu bitum.

Tabelul arată specificațiile HAUC pentru grosimea stratului și numărul de treceri pt. plăcile „Dual Force”. Dacă sunt utilizate plăci simple, compactarea optimă nu poate fi garantată, totuși, dacă adâncimea straturilor este redusă și numărul de treceri crescut, rezultatele pot fi îmbunătățite.

Conținutul umed al materialelor granulate și coezive este extrem de important pentru a obține o tasare eficientă. Dacă materialul granulat este prea uscat, acesta se va dispersa în jurul plăcii în loc să se taseze. În cazul în care conținutul umed este prea mare, materialul se poate usca după tasare și poate apărea contractarea.

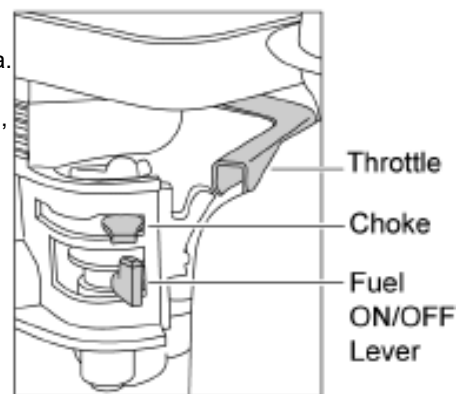
1400 -1800 kg/m <sup>2</sup>	NUMĂRUL DE TRECERI PENTRU REALIZAREA COMPACTĂRII GROSIMEA STRATULUI DE COMPACTAT PÂNĂ LA.				
	40MM	60MM	80MM	100MM	150MM
<b>Materiale de coeziune**</b>	2**	4**	5**	6**	Reduceți gros. stratului
<b>Materiale granulare</b>	2*	3*	4*	5	9
<b>Materiale bituminoase</b>	6	10	12		Reduceți gros. stratului

\* De obicei poziționat într-un strat minim de 100 MM, astfel că nu este specificat de HAUC.

\*\* Natura materialelor coezive îngreunează tasarea cu placă. Tasarea optimă nu este garantată și nu este recomandată de HAUC.

**Honda GX120 & GX160 motor alimentat cu benzină**

1. Deschideți robinetul pt. carburant, deplasând mânerul ON / OFF complet spre dreapta.
2. Dacă la pornire motorul este rece, setați șocul în poz. ON deplasând mânerul șocului complet spre stânga. Dacă reporniți un motor cald, folosirea șocului nu este necesară, totuși, dacă motorul s-a răcit cu un grad, deschiderea parțială a șocului poate fi necesară.
3. Rotiți întrerupătorul ON /OFF în sens orar în poziția 'I'.
4. Setează accelerația în poziția de relanti deplasând mânerul accelerației complet spre dreapta. Nu porniți utilajul cu accelerația la maxim, deoarece compactorul va vibra odată ce motorul este pornit.
5. În timp ce țineți ferm mânerul principal de control cu o mână, trageți starterul rapid cu cealaltă mână. Trageți mânerul starterului până când simțiți rezistență din partea motorului, lăsați ușor mânerul să se întoarcă.
6. Nu trageți funia starterului complet afară de pe disc, trageți starterul rapid.
7. Repetați procedura până motorul pornește.
8. Odată ce motorul este pornit, setați treptat maneta șocului în poziția OFF, deplasându-l spre dreapta.
9. Dacă motorul nu pornește după mai multe încercări, citiți „Ghidul pt rezolvarea problemelor uzuale”.
10. Pentru a opri motorul, setați accelerația la relanti și rotiți întrerupătorul ON / OFF în sens antiorar în poziția '0'.
11. Opriti alimentarea cu carburant.

**Robin EX13 & EX17 motor alimentat cu benzină**

1. Deschideți robinetul pentru carburant.
2. Rotiți întrerupătorul STOP în poziția 'I' (PORNIT)
3. Deplasați maneta pt. controlul vitezei la 1/3 față poziția de deplasare la viteză maximă.
4. Opriti mânerul șocului. Dacă motorul este rece și temperatura mediului este scăzută închideți șocul complet. Dacă motorul este cald și temperatura mediului este ridicată deschideți șocul pe jumătate, sau deschideți-l complet.
5. Trageți mânerul starterului până simțiți rezistență. Acesta este 'punctul de compresie'. Lăsați mânerul să se întoarcă ușor la locul său și trageți apoi rapid. Nu trageți funia starterului până la capăt. După pornirea motorului, permiteți mânerului starterului să se întoarcă încet în poziția sa originală ținând mânerul.
6. După pornirea motorului, deschideți șocul treptat deplasând mânerul șocului și în final păstrați-l complet deschis. Nu deschideți complet mânerul șocului imediat după pornirea motorului atunci când acesta este rece și temperatura ambientală este scăzută, deoarece motorul se poate opri
7. Pentru a opri motorul, deplasați mânerul de control al vitezei în poziția de viteză redusă și permiteți motorului să funcționeze la viteză redusă pentru 1 - 2 minute înainte de oprire.
8. Rotiți întrerupătorul STOP în sens antiorar în poziția '0' (OPRIT)
9. Opriti alimentarea cu carburant.
10. Trageți mânerul starterului încet și lăsați mânerul să revină în poziția sa inițială când simțiți rezistență din partea motorului. Această operațiune este necesară pt. a preveni intrarea aerului umed din exterior în camera de ardere.

• **Transportați compactorul acolo unde necesară utilizarea lui.**

Dacă folosiți sistemul detașabil pt. dotarea cu roți a compactorului, înclinați compactorul în față pt. a ridica roțile transportoare de pe sol. Balansați cadrul transportorului în spate, apoi în lateral pt. a-l decupla de partea din spate a compactorului. Depozitați cadrul transportor într-un loc sigur până la viitoarea utilizare. Pentru compactoarele cu transportor fix aplecați mașina în față, trageți transportorul spre înapoi și în față, coborâți mașina pe podea și fixați transportorul în poziția 'în sus' Unde este necesar să se utilizeze echipament de ridicare pt. poziționare, asigurați-vă că echipamentul de ridicare are sarcina max. de ridicare potrivită pt. greutatea compactorului (vezi tabelul de la pag. 188 sau placa cu seria compactorului). Folosiți lanțuri potrivite DOAR în punctul de ridicare situat în partea superioară a compactorului.

• Dacă compactorul este dotat cu un sistem de stropire cu apă și aplicația necesită folosirea acestui sistem, verificați dacă valva de ieșire este închisă, după care alimentați sticla de apă cu apă curată

• **Dacă ați realizat toate verificările prezentate în secțiunea Pre-pornire, puteți porni motorul.**

Seria de compactoare Belle Group 'PCx' sunt dotate cu un ambreiaj centrifugal ce permite motorului să funcționeze la relanti fără să angreneze unitatea vibratoare.

Odată cu creșterea vitezei motorului ambreiajul va intra în angrenare cu unitatea vibratoare.

Pentru operare corectă, motorul trebuie setat la viteză maximă.

• **Setați accelerația la maximum și folosiți mânerul de control pt. a vira sau pt. a întoarce compactorul.**

Vibratorul nu va face să vibreze doar placa de bază ci de asemenea el va face compactorul să înainteze. În timpul operării normale nu trebuie să împingeți compactorul ci să îl lăsați să se deplaseze cu viteza sa. Viteza de deplasare va fi determinată de starea suprafeței ce urmează să fie compactată.

Dacă suprafața ce trebuie compactată este în pantă, trebuie acordată atenție mărită controlării direcției de deplasare al compactorului. Dacă este necesar, folosiți o funie potrivită prinsă de compactor într-un punct situat în partea de jos a carcasei, pt. a permite unui ajutor să susțină o parte din greutatea compactorului. Lucrați pe direcția pantei în sus și în jos nu perpendicular pe aceasta.

• **Lucrați cu compactorul deasupra suprafeței după un tipar prestabilit până când este atins nivelul de compactare dorit.**

Acolo unde este un număr de straturi diferite pt. compactare unul deasupra celuilalt, compactați fiecare strat individual.

• Pt. a opri compactorul să vibreze, setați accelerația la relanti.

## Ghid de rezolvare pt. probleme uzuale

Problemă	Cauză	Remediu
Motorul nu pornește.	Nu este carburant.	Deschideți capacul. Umpleți rezervorul de carburant..
	Motorul este oprit.	Porniți motorul.
	Bujia este defectă.	Ștergeți și resetați soclul bujiei.
	Motorul este rece.	Opriti șocul
	Motorul este înecat.	Honda, deschideți șocul, deschideți accelerația complet, trageți starterul până când motorul pornește.
Motorul tot nu pornește.	Defect major	Contactați un agent sau Belle Group.
Unitatea nu vibrează.	Viteza motorului prea mică.	Setați viteza motorului la repede.
	Tensiunea din curea mică.	Ajustați tensiunea din curea.
	Filtrul de aer blocat.	Curățați sau înlocuiți filtrul de aer.
	Unitatea de acționare defectă.	Contactați un agent sau Belle Group.
	Vibratorul defect.	Contactați un agent sau Belle Group.
Asfaltul aderă la placă.	Lipsa ungerii.	Folosiți un sistem de stropire cu apă.
Pavelele sunt stricate.	Placa este în contact direct cu materialul.	Folosiți o placă pt. pavele.
Suprafața bituminoasă exfoliază.	Suprcompactare.	Îndepărtați și schimbați.
Viteză de deplasare redusă (placa se scufundă).	Grosimea stratului prea mare.	Îndepărtați o parte din material.
	Umezeală prea ridicată sau prea scăzută.	Îndepărtați material și ajustați.



**Întreținere**

Seria de plăci compactoare Belle Group 'PCX' sunt proiectate pentru a oferi mulți ani de exploatare cu costuri de întreținere reduse. Totuși, este important, să se realizeze operațiuni simple de întreținere regulat așa cum sunt celce prezentate în această secțiune. Este recomandat ca operațiunile de întreținere importante și reparațiile să fie realizate de către un dealer autorizat al Belle Group. Folosiți întotdeauna piese de schimb originale Belle Group, folosirea de piese falsificate poate conduce la pierderea garanției. Înainte de a întreprinde orice operațiuni de întreținere, opriți motorul. Dacă realizați lucrări la un motor alimentat cu benzină, deconectați bujia. Dacă realizați lucrări asupra unui motor diesel, asigurați-vă că întrerupătorul motorului este în poziția oprit. Plasați întotdeauna compactorul pe teren drept pt. a fi siguri că nivelurile fluidelor pot fi citite corect. Folosiți numai uleiuri recomandate (vezi tabelul din pagina următoare).

**Perioada de funcționare**

Atunci când compactorul este utilizat pt. prima dată, uleiul de motor trebuie schimbat după perioada de funcționare inițială (vezi manualul motorului pentru detalii complete). Uleiul din carcasa axului vibrator trebuie înlocuit după 100 de ore de funcționare, apoi după 500 de ore de lucru. Pentru detalii despre schimbarea uleiului din carcasa axului vibrator vezi secțiunea „Unitatea vibratoare”. Tensiunea din curea tb. verificată după 4 ore de utilizare.

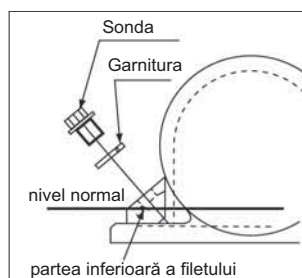
**Cureaua**

Îndepărtați carcasa curelei apoi verificați tensiunea din curea apăsând ușor cu degetul în partea superioară a curelei, cât mai aproape de centru între mecanismul motor și vibrator. Cureaua trebuie să devieze cu aprox. 5mm sau 10mm. Dacă tensiunea curelei necesită ajustare, slăbiți cele 4 șuruburi ale motorului suficient să permită motorului să fie mutat. Odată poziționat, strângeți șuruburile motorului și verificați tensiunea din curea pt. a doua oară. Dacă Centura este slăbită, înlocuiți Centura. La final, înlocuiți carcasa curelei asigurându-vă că este montată corect și sigur.time.

Întreținerea de rutină		După 4 ore	Prima lună / 20 ore	3 luni / 50 ore	6 luni / 100 ore
Ulei de motor	Verificați nivelul	✓			
	Schimbați		✓		✓
Filtru aer	Verificați starea		✓		✓
Replace when necessary / Every 12 months					
Siguranța	Verificați / Curățați				✓
Cureaua	Tensionați	✓	✓	✓	

**Ulei/Carburant Tip & Cantitate – Tipul bujiei**

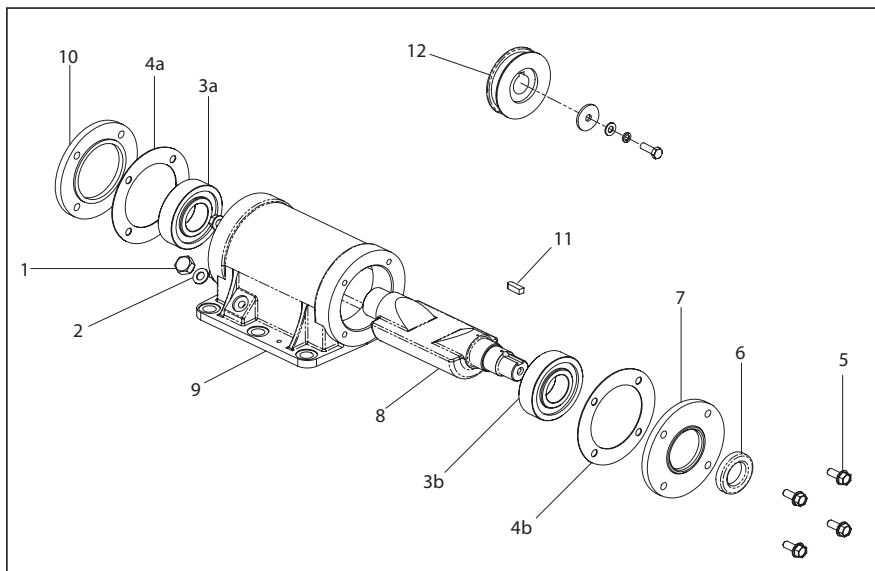
	Tip ulei	Cantitate (litri)	Tip carburant	Capacitate (litri)	Tip Bujie	Soclu Electrode
<b>Benzină Honda GX120</b>	S.A.E. 10W 30	0.6	Fără plumb	2.5	BM6ES or BPR6ES	0.7 - 0.8mm
<b>Benzină Honda GX160</b>	S.A.E. 10W 30	0.6	Fără plumb	3.6	BM6ES or BPR6ES	0.6 - 0.7mm
<b>Benzină Robin EX13</b>	S.A.E. 10W 30	0.6	Fără plumb	2.7	NGK BR-6HS	
<b>Benzină Robin EX17</b>	S.A.E. 10W 30	1.1	Fără plumb	3.6	NGK BR-6HS	
<b>Diesel Hatz 1B20-6</b>	S.A.E. 10W 30	0.9	Diesel (BS2869)	Consultați manualul	N/A	N/A
<b>Vibrator</b>	Turbina ulei 32	0.4	N/A	N/A	N/A	N/A

**Unitatea vibratoare.**

Îndepărtați capacul complet cu tot cu garnitură, verificați dacă nivelul uleiului este la baza găurii capacului de la baia de ulei. Completați dacă este necesar cu uleiul recomandat (vezi tabel).

## Instrucțiuni de asamblare pt. vibrator

1. Curățați carcasa (9) cu un pistol de aer comprimat.
2. Montați rulmentul din spate (3a) în carcasă și împingeți arborele (8) în rulment.
3. Montați rulmentul din față (3b) pe ax și în carcasă.
4. Montați capacul B al rulmentului (10) apoi garnitura (4a) în spatele carcasei.
5. Montați garnitura pt. ulei (6) în capacul A al rulmentului (7)
6. Montați capacul A al rulmentului, apoi garnitura (4b) în partea din față a carcasei.
7. Montați pana semirotondă (11) și șaiba (12) pe ax.
8. Turnați ulei în gaura de scurgere din carcasă până când uleiul din carcasă începe să se prelingă.
9. Montați discul de etanșare (2) și capacul pt. ulei (1)
10. Montați vibratorul pe placa de bază și strângeți șuruburile la un cuplu de 150Nm.
11. Porniți placa pt. aprox. 2 min. pt. a vă asigura că nu există pierderi de ulei de la vibrator.

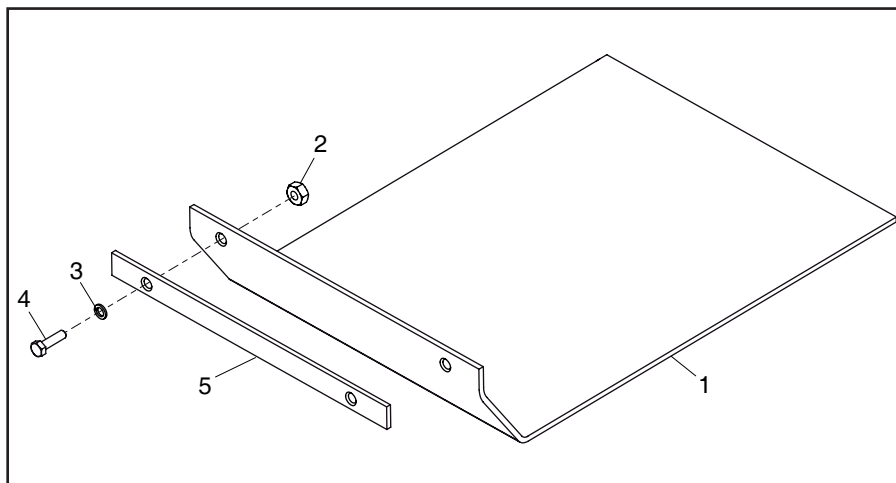


## Instrucțiuni de ajustare

### Placa pt. pavele

Placa pt. pavele a fost proiectată pt. a fi utilizată pentru a tasa pavajul și pavelele din piatră. Totuși, nu trebuie utilizate pt. lucrări normale de compactare. Înainte de asamblare, asigurați-vă că placa pt. pavele pe care o dețineți are dimensiunea corectă și este de tipul corect.

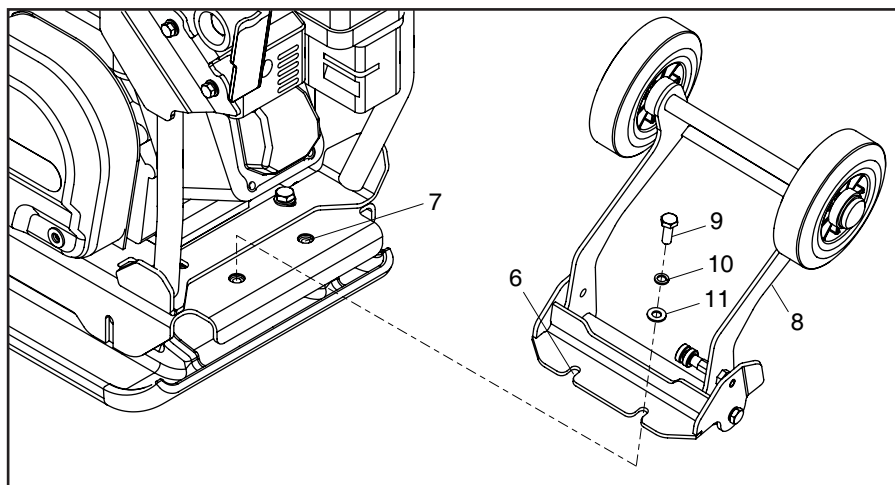
Pentru a monta placa pt. pavele (1), poziționați placa pt. pavele sub placa de bază asigurându-vă că găurile de fixare sunt aliniate cu găurile prezente în partea din față a plăcii de bază. Șuruburile de siguranță (4) trebuie trecute prin clamele de strângere (5) apoi prin placa pt. pavele (1) și la final prin placa de bază. Prin rotire ele sunt fixate la locul lor cu piulița (2) și garnitura (3).



### Atașarea transportorului

Transportorul atașabil îi permite operatorului să mute compactorul la locul de muncă cu un minim de efort.

Pentru a potrivi Atașamentul de Transportare, aliniați cele două creștături de pe suportul axului (6) cu cele 2 orificii pe spatele plăcii de bază (7). Atașamentul de Transport (8) poate fi asigurat de mașină trecând cele 2 x șuruburi de siguranță (9) prin cele 2 x șaibă de siguranță (10) și 2 x șaibe (11), iar apoi prin creștăturile de pe suportului axului (6) și în cele 2 orificii de pe spatele plăcii de bază (7). Strângeți cele 2 x șuruburi de siguranță (9) prin răsucire cu 50 Nm. Atașamentul de transportare este acum sigur.



Pentru a folosi atașamentul, răsturnați Compactorul în față iar apoi învârtiți Atașamentul înainte și sub mașină. În final, răsturnați Compactorul înapoi, pe roți.

Noua dvs. placă compactoare „PCX” simplă produsă de Belle Group beneficiază de un termen de garanție pe o perioadă de un an (12 luni) de la data achiziționării. Garanția Belle Group acoperă defectele ce pot apărea în design, în materiale și în manoperă.

Următoarele aspecte nu sunt acoperite de garanție din partea Belle Group:

1. Defecte cauzate de abuz, folosire greșită, scăpare de la înălțime sau alte defecte similare cauzate fie din cauza asamblării greșite a plăcii compactoare, fie din nerespectarea operațiunilor de în operare și întreținere.
2. Modificările, îmbunătățirile sau reparațiile realizate de către personal neautorizat de Belle Group sau agenții săi autorizați.
3. Costurile de transport sau livrare la și de la Belle Group sau agenții săi autorizați, pt. reparații ce nu sunt acoperite de garanție, pentru orice fel de utilaj produs de către Belle Group.
4. Costul materialelor și/sau orelor de muncă pt. înnoirea, reparația sau schimbul componentelor datorită uzurii normale.

Următoarele componente nu sunt acoperite de garanție:

- Cureaua de transmisie
- Filtrul de aer al motorului
- Bujia motorului

Belle Group și/sau agenții săi autorizați, directori, angajați nu pot fi trași la răspundere pentru alte defecte, pierderi sau cheltuieli cauzate de imposibilitatea de a utiliza utilajul în alte scopuri decât cel pentru care a fost conceput.

Cererile de acordare ale garanției

Toate cererile de acordare ale garanției tb. adresat în primul rând către Belle Group, fie prin telefon, prin Fax, prin Email sau în scris.

Pt. cereri de acordare a garanției contactați:

Tel: +44 (0)1538 380000 Fax: +44 (0)1538 380038

Email : Warranty@belle-group.co.uk

Scrieți la:

Belle Group Warranty Department,  
Unit 5, Bode Business Park,  
Ball Haye Green,  
Leek,  
Staffordshire ST13 6BW  
England.

# Hogyan használja a kezelési és karbantartási utasítást?



Ez a kézikönyv a „PCX” típusú lapvibrátorok biztonságos kezelését és karbantartását hivatott elősegíteni.

## Előszó

A „**Gép leírása**” rész segít a gép felépítésének és kezelésének megismertetésében.

A '**Környezet**' rész leírja, hogyan bonyolítsa környezetbarát módon a leselejtezett berendezés újra hasznosítását.

Az '**Általános biztonsági előírások**' és az '**Egészség és biztonság**' rész kifejti, hogyan használja a gépet úgy, hogy az ön és mások biztonsága garantált legyen.

Az '**Indítás és leállítás**' rész segít önnek a gép elindításában és leállításában.

A '**Hibaelhárítás**' fejezet segít, ha bármilyen problémája akad a gépével.

A '**Karbantartás**' részben útmutatást talál a gépe általános karbantartásához és javításához.

A '**Garancia**' fejezet részletezi a garancia-feltételeket és a garanciális igény érvényesítésének eljárását.

A '**Kettős hatás**' rész megmutatja önnek, milyen tömörítési hatékonyságot képes gépével elérni

## Útmutatás a megjegyzésekhez

Azokat a részeket a kézikönyvben, amelyekre különös tekintettel kell lennie a következőképpen jelöltük:



### VIGYÁZAT

*A termék veszélyes lehet. Ön vagy a gépe megsérülhet, ha a műveletek nem szabályszerűen lettek végrehajtva.*



### FIGYELEM

*A kezelő élete veszélyben lehet!*

## Figyelmeztetés



### FIGYELEM

*Mielőtt dolgozni kezd a géppel, vagy karbantartást végez rajta, mindig OLVASSA EL és TANULMÁNYOZZA ezt a kezelési és karbantartási utasítást.*

**Ismerkedjen meg** a berendezés vezérlésének biztonságos használatával, és a gép biztonságos karbantartásával.

(Megjegyzés: Bekapcsolás előtt bizonyosodjon meg róla, hogy tudja, hogyan kell kikapcsolni a gépet az esetleges problémák felmerülésekor.)

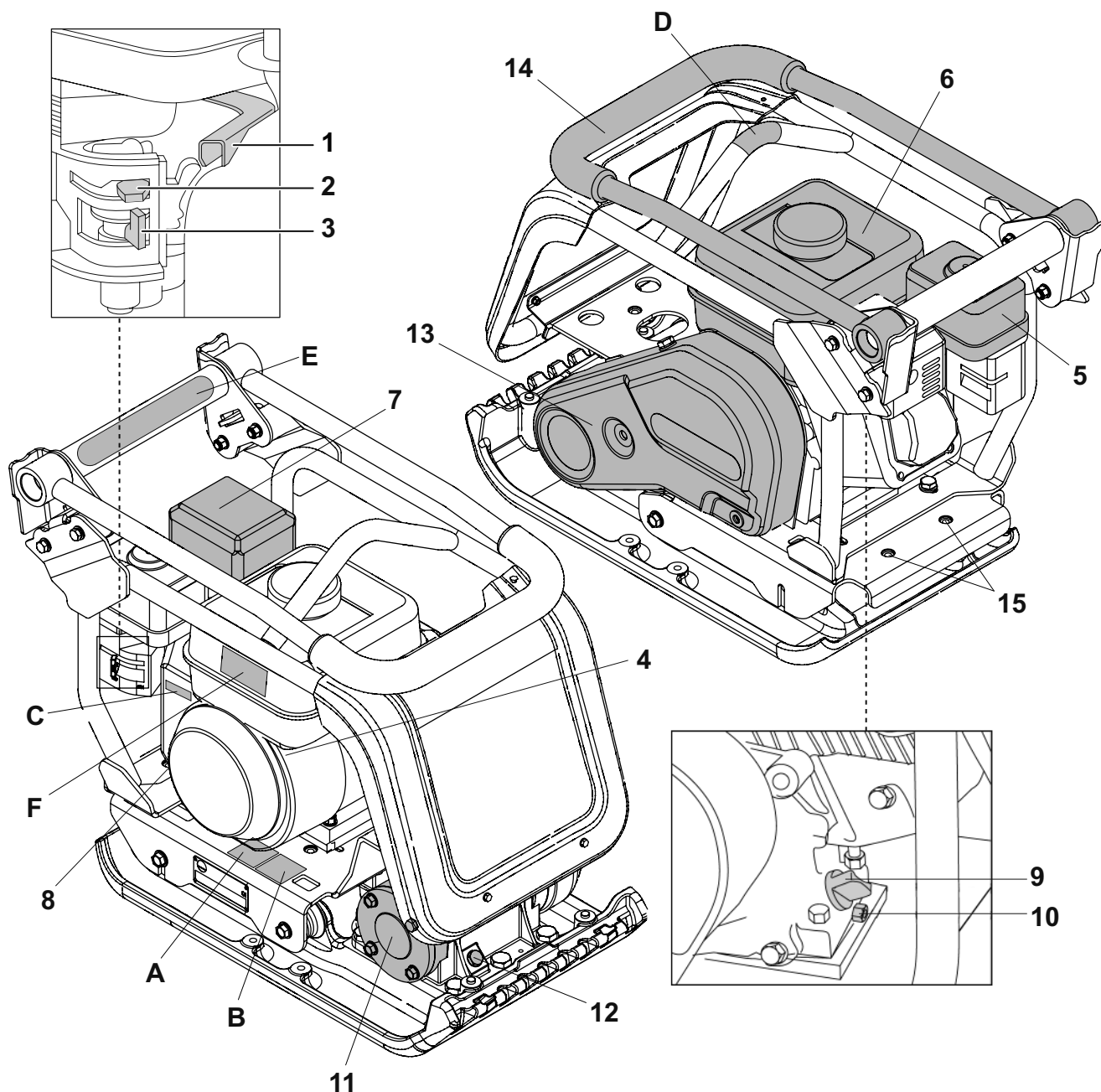
**MINDIG** viselje a személyes védelmét szolgáló, megfelelő védőfelszerelést.

Ha **BÁRMILYEN KÉRDÉSE** van a gép biztonságos használatával, vagy karbantartásával kapcsolatban, kérdezze meg a felettesét, vagy lépjen kapcsolatba a forgalmazóval

## Tartalomjegyzék



Hogyan használja a kezelési és karbantartási utasítást .....	237
Figyelmeztetés .....	237
A gép leírása .....	238 - 239
Környezet.....	240
Műszaki adatok.....	240
Általános biztonsági utasítások.....	241
Egészség és biztonság .....	241
Indítás előtt ellenőrzések.....	242
A tömörítés okai .....	242
Alkalmazások .....	242
Indítási és leállítási eljárások .....	243
A tömörítés kezelési .....	244
Hibaelhárítás .....	244
Karbantartás .....	245
Összeszerelési utasítások.....	246
Felszerelési utasítások.....	246
Garancia .....	247
C.E. Certificate .....	5

**A gép leírása**

1. Gázkar
2. Szivatókar
3. Üzemanyag kapcsolókar
4. Motorkapcsoló
5. Légszűrőház
6. Üzemanyag tartály
7. Kipufogó
8. Berántó indítókar
9. Motor olajbetöltő / mérőpálca
10. Motorolaj leeresztődugó
11. Vibrátor
12. Vibrátorolaj ellenőrződugó
13. Ékszíj burkolat.
14. Kezelőkar.
15. Szállítókerék rögzítőhelyek.

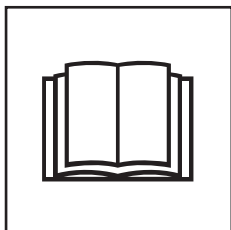
**Feliratok**

- A. Biztonsági feliratok  
 B. Zjszint  
 C. Motor fordulatszám  
 D. Emelési pont  
 E. Alacsony HAV  
 F. Motor figyelmeztetés

**Megjegyzés:-** Az ábrák a Honda GX160 motoros kivitelűt ábrázolják. Robin motor részleteiért forduljon a Robin motor gyártójához.

## Feliratok

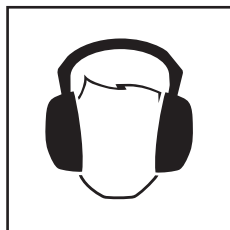
### A - Biztonsági feliratok (Cikkszám 19.0.373)



Olvassa el a kezelési utasítást



Viseljen biztonsági lábbelit



Viseljen fülvédőt



Viseljen védőszemüveget

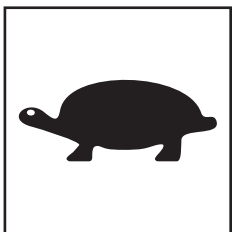
### B - Zajszint (800-99942)

A gép zajszintje üzem közben 105 cB(A)

### C - Motor fordulatszám

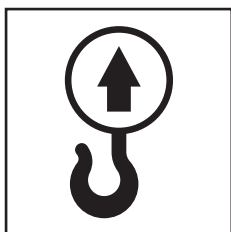


Gyors motor fordulathelyzet



Lassú motor fordulathelyzet

### D - Emelési pont



Emelési pont

### E - Alacsony karra átvadódó rezgés (HAV) (800-89965)

A gép az Egyesült Királyságban szabadalmaztatott kivittel rendelkezik, amely a leghosszabb használati idő mellett csökkenti a karra átvadódó vibrációt (HAV)

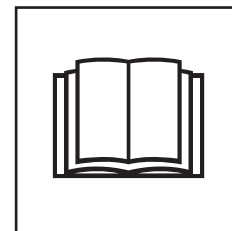
### F - Motor figyelmeztetések



A benzin erősen gyúlékony. Tankolás előtt kapcsolja ki a motort és hagyja lehűlni.



A motor szénmonoxidot bocsát ki. Zárt helyiségben ne járassa a motort.



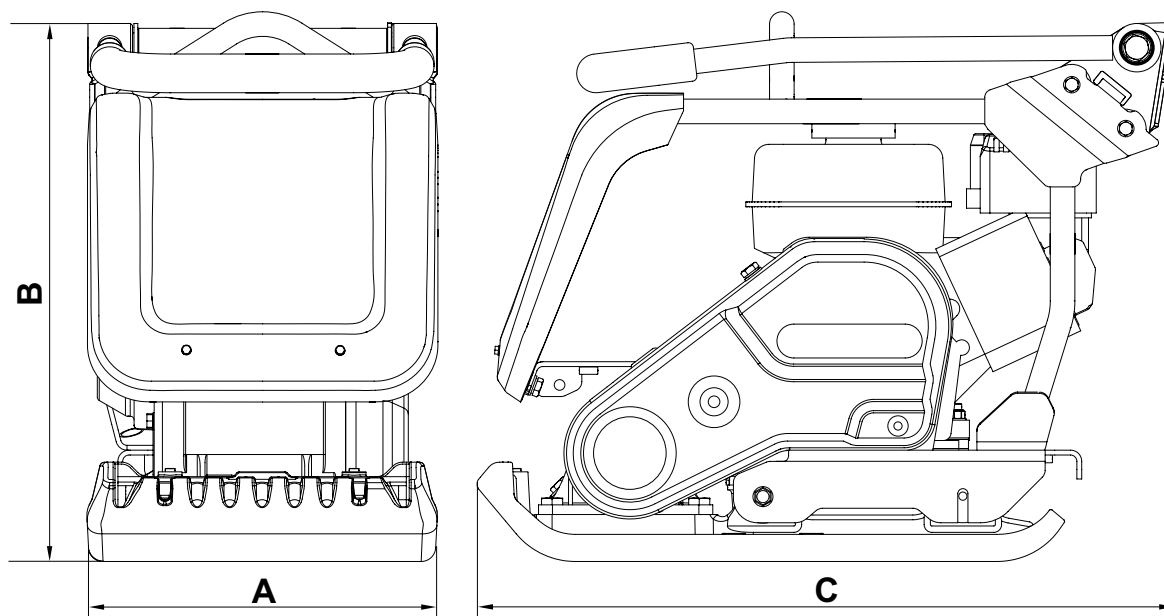
Olvassa el a motor gépkönyvét

## Biztonságos leselejtezés.



Utasítások a környezet védelme érdekében.  
A gép értékes anyagokat tartalmaz. A hulladék egységeket és tartozékokat helyezze el a megfelelő újrahasznosító helyen.

Alkatrész	Anyag
Kezelőkar	Acél
Elülső burkolat	HDPE
Főváz	Acél
Tömörítőlap	Acél
Fogantyúk	Gumi
Motor	Alumínium
Egyéb részek	Acél és alumínium
Vízartály (ha van)	Műanyag



Típus	PCX 12/36	PCX 13/40
A - Szélesség (mm)	360	400
B - Magasság (mm)	556	556
C - Hosszúság (mm)	720	720
Súly Honda GX120 4,0 LE/3 kW (Kg)	81.5	83.5
Súly Honda GX160 5,5 LE/4 kW (Kg)	-	85.5
Súly Robin EX 13 4,5 LE (Kg)	81.5	83.5
Súly Robin EX 17 6 LE (Kg)	-	85.5
Engine RPM	3850	3850
Vibrációs erő (kN)	12	13
Frekvencia (Hz)	101	101
Maximális haladási sebesség (m/p)	20	20
Statikus Nyomásra (kg/m <sup>2</sup> )	586	519
Zajtjelző szint - GX120 & EX13	105 dB(A)	105 dB(A)
Zajtjelző szint - GX160 & EX17	107 dB(A)	107 dB(A)



Az Ön és mások biztonsága érdekében kérjük, olvassa el a következő biztonsági információkat, és bizonyosodjon meg róla, hogy megértette ezeket. A kezelő felelőssége meggyőződni arról, hogy tökéletesen megértette-e hogyan kell biztonságosan kezelni a gépet. Ha nem biztos benne hogyan kell megfelelően és biztonságosan kezelni a gépet, akkor kérje felettese vagy a forgalmazója tanácsát.



## **VIGYÁZAT**

*A nem megfelelő karbantartás veszélyes lehet. Bármilyen karbantartási vagy javítási munka előtt olvassa el és értse meg az ebben a fejezetben leírtakat.*

- Ez a gép nehéz, és nem szabad egyedül megemelni. Kérjen segítséget, vagy használjon megfelelő emelőeszközt.
- A munkaterületet kerítse el, és az illetékteleneket tartsa a biztonsági távolságon kívül.
- A kezelőnek a gép használata közben viselnie kell a személyes védőeszközöket (lásd Egészség és biztonság c. fejezet)
- Mielőtt a gépet bekapcsolja, győződjön meg róla, hogy tudja, hogyan kell a gépet biztonságosan kikapcsolni, ha problémája akad.
- A gép szállítása, munkahelyi mozgatása, vagy karbantartás előtt a motort mindig kapcsolja ki.
- Üzem közben a motor forróvá válik. Mielőtt megérintené, hagyja kihűlni.
- Soha ne hagyja a motort járás közben felügyelet nélkül.
- Soha ne távolítsa el, vagy változtassa meg a felszerelt védőburkolatokat. Ezek az Ön védelmét szolgálják. Mindig ellenőrizze a védőburkolatok állapotát és biztonságát, hogy nem sérültek vagy hiányosak-e. Ne használja a gépet, amíg a védőburkolat ki nincs cserélve vagy javítva.
- Ne üzemeltesse a gépet, ha beteg, fáradt vagy alkohol illetve gyógyszer befolyása alatt áll.

## Üzemanyag biztonság



## **VIGYÁZAT**

*Az üzemanyag gyúlékony. Sérülést és anyagi kárt okozhat. Az üzemanyagtartály feltöltése közben kapcsolja ki a motort, oltson el mindenfajta nyílt lángot, és ne dohányozzon. Mindig törölje fel az esetleg kifolyt üzemanyagot.*

- Utántöltés előtt kapcsolja ki a motort, és hagyja lehűlni.
- Az üzemanyag betöltésekor NE dohányozzon, illetve ne hagyjon nyílt lángot a területen.
- A kifolyt üzemanyagot homokkal azonnal biztonságossá kell tenni. Ha az üzemanyag a ruhájára folyt, öltözzön át.
- Az üzemanyagot engedélyezett, erre a célra szolgáló tartályban tárolja, távol minden hő- vagy gyújtó forrástól.

# Egészség és biztonság

## Vibráció

Némi vibráció átadódhat a kezelőkaron keresztül a kezelő kezére. A Belle Csoport lapvibrátorai speciálisan úgy lettek tervezve, hogy a kéz/kar vibrációs szint alacsony legyen. Nézze meg a rezgésszintet és a használati időt a műszaki adatokban (javasolt maximális napi rezgésnek kitett idő). Ne lépje túl a maximális használati időt.

## Személyi védő felszerelés

A gép használata során viselje a megfelelő védő felszerelést, azaz a védőszemüveget, kesztyűt, a fülvédőt, a porvédő maszkot, és az acélbetétes lábbelit (csúszásmentes talppal). Viseljen megfelelő ruházatot a munkafolyamat során. Mindig óvja a bőrét a betonnal való érintkezéstől.

## Por

A tömörítés folyamán por keletkezhet, amely veszélyes az egészségre. Mindig viseljen porvédő maszkot, amely megfelel a keletkező por fajtájának.

## Üzemanyag

Az üzemanyagot ne nyelje le, vagy ne lélegezze be az üzemanyagpárát, és kerülje a bőrrel való érintkezését. A kifröccsent üzemanyagot azonnal mossa le. Ha az üzemanyag a szembe jut, bő vízzel öblítse, és mielőbb forduljon orvoshoz.

## Kipufogógáz



## **FIGYELEM**

*A kipufogógáz rendkívül mérgező, és halált okozhat!*

A tömörítőt ne használja beltéren vagy korlátozott helyen, győződjön meg róla, hogy a terület megfelelően szellőzik.

**Indítás előtti vizsgálatok**

A következő indítás előtt vizsgálatokat minden műszakkezdés előtt, vagy minden négy üzemóra után el kell végezni, amelyek előbb bekövetkeznek. A részletes útmutató a karbantartási fejezetben található. Ha bármilyen hibát észlel, a lapvibrátort nem szabad használni, amíg a hiba nincs elhárítva.

1. Alaposan vizsgálja meg a lapvibrátort, nincs-e rajta sérülés. A gép használata előtt győződjön meg róla, hogy az ékszíjburkolat és a védőburkolat biztonságosan a helyén van-e.
2. Ellenőrizze a motor olajsintjét, szükség esetén töltsse fel.
3. Ellenőrizze a motor üzemanyagszintjét, és szükség esetén töltsse fel.
4. Ellenőrizze, hogy nincs-e üzemanyag- vagy olajszivárgás.

**A tömörítés okai**

A feltört vagy új töltésű talaj, alaprétteg és aszfaltrétteg kis üregeket, levegőbuborékokat tartalmaz, amely tömörítés nélkül egy vagy több problémához vezet.

1. Ha a forgalom áthalad a tömörítetlen területen, az anyag összenyomódik. Ez a felület lesüllyedéséhez vezet, mivel az anyag kitölti az üregeket.
2. Hasonló helyzet áll elő, amikor statikus terhelés éri a tömörítetlen talajt. A teher (pl. épület) lesüllyed.
3. Az üreges anyagok hajlamosabbak a vízbeszivárgásra, amely erózióhoz vezet. A víz behatolás fagy idején növelheti a talaj térfogatát, és száraz időben összezsugorítja azt. A terjeszkedés és zsugorodás a fő oka az épületalapok károsodásának, és általában ahhoz vezet, hogy a szerkezetet alá kell dűcolni.

A tömörítés növeli az anyag sűrűségét, ezért növeli a teherbíróképességet. Csökkenti az üregeket, ezért csökken a besüppedés, terjeszkedés és zsugorodás veszélye a víz beszivárgása következtében.

**Alkalmazások**

Az alkalmazások / anyagok három kategóriába sorolhatók:

1. Kötött anyagok (kevesebb mint 20% szemcse), pl. agyag, iszap & nehéz talajok
2. Szemcsés anyagok (több mint 20% szemcse), pl. útágyazat, homok & könnyű talaj
3. Bitumenes anyagok, pl. aszfalt (kátrányos makadám), hideg burkolatok (bitumenemulziós termékek)

A táblázat mutatja a HUAC előírásokat a rétegvastagságra és a járatok számára a 'Kettős hatású' lapvibrátoroknál. Ha normál gépet használ, az optimális tömörítés nem garantálható, habár a rétegvastagság csökkentésével és a járatszámok növelésével az eredmény javítható.

A hatékony tömörítéshez a kötött és szemcsés talaj nedvességtartalma meghatározó. Ha a szemcsés talaj túl száraz, szétfolyik a lapvibrátor körül, ahelyett, hogy tömörödne. Ha a nedvességtartalom túl magas, a talaj a tömörítés után kiszáradhat, és zsugorodik.

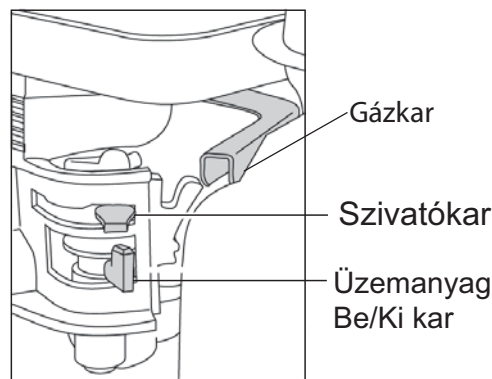
1400 -1800 kg/m <sup>2</sup>	Szükséges járatszám a tömörített rétegvastagság szerint, max:				
	40MM	60MM	80MM	100MM	150MM
<b>Kötött anyag**</b>	2**	4**	5**	6**	Rétegvastagságot csökkenteni kell
<b>Szemcsés anyag</b>	2*	3*	4*	5	9
<b>Bitumenes</b>	6	10	12		Rétegvastagságot csökkenteni kell

\* Általában 100 mm minimális rétegvastagságban terítve, így a HUAC nem írja elő

\*\* A kötött talajok sajátossága miatt a lapvibrátorral nehéz a tömörítés. Az optimális tömörítés nem garantálható és a HUAC nem javasolja.

## Honda GX120 és GX160

1. Nyissa az üzemanyag csapot, az üzemanyagkar teljes jobbra fordításával.
2. Ha hideg motort indít be, állítsa a szivatót BE állásba úgy, hogy a szivatókart teljesen jobbra fordítja. Meleg motor indításánál a szivató általában nem szükséges, azonban, ha a motor már kissé lehűlt, részleges szivátásra szükség lehet.
3. Állítsa a motorkapcsolót BE állásba, a kapcsolót órajárás irányában 'I' helyzetbe fordítva.
4. Állítsa a gázkart üresjárati helyzetbe, a gázkart teljesen jobbra mozdítva. Teljes gázon ne indítsa a motort, mert akkor a gép rögtön vibrálni kezd.
5. Erősen fogja meg a kezelőkart az egyik kezével, a másik kezével erősen fogja meg az indítókart. Húzza meg az indítókötelet, amíg ellenállást nem érez, majd hagyja visszatérni.
6. Ügyelve arra, hogy az indítókötelet ne húzza ki teljesen, hirtelen húzza meg az indítót.
7. Ismétlje az eljárást, amíg a motor be nem indul.
8. Amint a motor elindult, fokozatosan állítsa a szivatót KI állásba, balra fordítva azt.
9. Ha a motor nem indul többszöri kísérletre sem, nézze meg a hibaelhárítási részt.
10. A motor leállításához állítsa a gázkart üresjárati helyzetbe, és a motorkapcsolót fordítsa órajárással ellenkező irányban '0' helyzetbe.
11. Zárja el az üzemanyagot.



## Robin EX 13 & EX 17 benzin motor

1. Nyissa az üzemanyag csapot.
2. Fordítsa a motorkapcsolót 'I' állásba (BE).
3. Állítsa a gázkart 1/3 állásba a magas fordulatszám irányában.
4. Zárja a szivatót.  
Ha a motor hideg, vagy a környezeti hőmérséklet alacsony, a szivatót teljesen zárja. Ha a motor meleg, vagy a környezeti hőmérséklet magas, nyissa a szivatókart félútig, vagy tartsa teljesen nyitva.
5. Lassan húzza meg az indítókart, amíg ellenállást nem érez. Ez a „kompressziós” pont, majd hagyja visszatérni. Az indítókötelet ne húzza ki teljesen. A motor beindulása után az indítókart hagyja visszatérni eredeti helyzetébe, de a kart folyamatosan tartsa.
6. Amint a motor elindult, fokozatosan állítsa a szivatót nyitva állásba, és tartsa teljesen nyitva. Ha a motor hideg, vagy a környezeti hőmérséklet alacsony ne állítsa rögtön teljesen nyitott állásba, mert a motor leállhat.
7. A motor leállításához állítsa a gázkart alacsony fordulatszámra, és hagyja a motort 1-2 percig így járni.
8. A motorkapcsolót fordítsa órajárással ellenkező irányban '0' (KI) helyzetbe.
9. Zárja el az üzemanyagot.
10. Lassan húzza ki az indítókötelet, és amikor ellenállást érez, engedje vissza kiinduló helyzetébe. Ez a művelet azért szükséges, hogy megakadályozza a nedves levegő bejutását az égőkamrába.

- **Helyezze a tömörítőt az alkalmazás helyére.**

Ha a leszerelhető szállítóegységet használja a gép mozgatásához, döntse a gépet előre, hogy a szállítókerekek felemelkedjenek a talajról. Fordítsa a szállítókeretet vissza, majd keresztbe a gép hátuljáról történő levételhez. A szállítókeretet a következő használatig helyezze biztonságos helyre. A fix szállítóegységgel rendelkező gépeknél döntse a gépet előre, húzza a szállítókeretet hátrafelé és felfelé, eressze le a gépet a talajra, és rögzítse a szállítókeretet a felső állásban.

Ha emelőberendezést kell használni a gép elhelyezéséhez, győződjön meg róla, hogy az emelőberendezés teherbírása megfelel-e a gép súlyának (lásd műszaki adatok részt vagy a gép adattábláját). Megfelelő láncot vagy kötelet CSAK a gép tetején lévő emelőszembe helyezzen.

- Ha a gép vízpermetezővel is fel van szerelve, és az alkalmazás megkívánja a használatát, ellenőrizze, hogy a víz kimenő szelepe zárva van-e, majd töltsen fel a tartályt tiszta vízzel.

- **Az indítás előtti ellenőrzések végrehajtása után a motor indítható.**

A Belle Group 'PCX' típusú tömörítői centrifugál kuplunggal vannak felszerelve, amely lehetővé teszi, hogy a motor üresjáratban járjon a vibrátor meghajtása nélkül. Amint a motor fordulatszáma növekszik, a kuplung befog, és meghajtja a vibrátort. A megfelelő működéshez a motor fordulatszámát a maximumra kell állítani.

- **Állítsa a gázkart a maximumra, és használja a kezelőkart a gép irányítására és fordítására.**

A vibrátor nem csak vibrálja az tömörítőlapot, hanem előre továbbítja is. Normál üzemben a gépet nem szükséges előre felé tolni, hagyni kell magától haladni. A haladási sebességet a tömörítendő felület állapota határozza meg. Ha a tömörítendő felület lejtős, nagyon kell ügyelni a gép irányítására. Szükség esetén használjon a gép vázának alsó pontjára rögzített megfelelő kötelet, hogy egy segítő átvegye a gép súlyának egy részét. Lejtőn mindig fel-le irányba dolgozzon, sohase keresztirányban.

- **A felületet tervezett minta szerint járja be, amíg a szükséges tömörséget el nem éri.**

Ha több egymáson lévő különböző réteget kell tömöríteni, minden réteget külön tömörítsen.

- A gép vibrálásának leállításához állítsa a gázkart üresjáratba.

Hiba	Ok	Megoldás
A motor nem indul be	Nincs üzemanyag	Töltsen fel az üzemanyagtartályt Nyissa az üzemanyagcsapot
	A motor ki van kapcsolva	Kapcsolja be a motort
	A gyújtógyertya elszennyeződött	Tisztítsa meg, és állítsa be a gyertyahézagot
	A karburátorban sok az üzemanyag	Honda: Nyissa a szivatót, teljesen nyissa a gázkart, húzza meg a berántóindítót, amíg a motor be nem indul.
A motor még mindig nem indul be	Nagyobb hiba	Forduljon a Belle Group képviselőjéhez
A gép nem vibrál	A motor fordulatszáma túl alacsony	Állítsa magasabbra a motor fordulatszámát
	Az ékszíj laza	Feszítse meg az ékszíjat
	A légszűrő eltömődött	Tisztítsa, vagy cserélje ki a légszűrőt
	Hajtáshiba	Forduljon a Belle Group képviselőjéhez
Vibrátorhiba	Forduljon a Belle Group képviselőjéhez	
Aszfalt tapadt a tömörítőlapra	Kevés a kenés	Használjon vizet
A burkolókő sérül	A tömörítőlap közvetlenül érintkezik az anyaggal	Használjon gumilapot
A bitumenes felület leválik (pikkelyeződik)	Túltömörítés	Távolítsa el, és újból készítse el a réteget
Alacsony haladási sebesség (a lap süllyed)	A rétegvastagság túl nagy	Vegyen le az anyagvastagságból
	A nedvességtartalom túl magas vagy túl alacsony	Távolítsa el az anyagot és állítsa be.

## Karbantartás

A Belle Group 'PCX' lapvibrátorai képesek több éven keresztül probléma nélkül működni. Mégis fontos, hogy időközönként elvégezzük az alább részletezett, egyszerű karbantartást. Ajánlatos, hogy a Belle Group által kijelölt forgalmazó végezze a nagyobb javításokat, és karbantartásokat. Mindig eredeti Belle Group alkatrészeket használjon fel. Az utángyártott alkatrészek használata a garancia megszűnését vonhatja maga után.

Bármilyen karbantartási munka megkezdése előtt kapcsolja ki a motort, és vegye le a gyertyakábelt a gyertyáról.

A lapvibrátort mindig vízszintes aljzatra helyezze, hogy biztosítható legyen a folyadékszintek helyes leolvasása. Csak javasolt olajat használjon (lásd táblázat)

## Időszakos karbantartások

Ha új gépet használ, a motorolajat először az első időszak után ki kell cserélni (részletesen lásd a motor gépkönyvében). A vibrátor tengelyházban lévő olajat az első 100 üzemóra után kell cserélni, majd 500 üzemóránként. A vibrátor tengelyház olajcseréjéhez lásd a 'Vibrátor egység' részt. Az ékszíj feszességét 4 üzemóra után kell ellenőrizni.

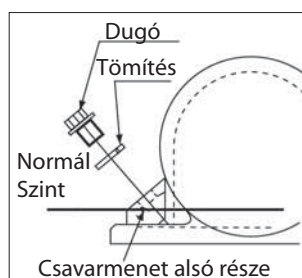
## Ékszíj

Vegye le az ékszíjburkolatot, és ellenőrizze az ékszíj feszességét úgy, hogy az ékszíj tetejét a motor hajtótárcsa és a vibrátor tárcsa között középen enyhén lenyomja. Az ékszíj behajlása 5 – 10 mm lehet. Ha az ékszíj feszességét állítani kell, lazítsa ki a négy motortartó csavart úgy, hogy a motort mozgatni lehessen. Ha az ékszíj laza marad, cserélje ki. A beállítás után rögzítse a motorcsavarokat, helyezze vissza az ékszíjburkolatot, és győződjön meg róla, hogy megfelelően és biztosan rögzítve van.

Rutin karbantartások		Az első 4 üzemóra után	Az első hónap után/20ó	3 havonta /50ó	6 havonta /100ó
Motorolaj	Szintellenőrzés	✓			
	Ellenőrzés/tisztítás		✓		✓
Légszűrő	Állapotellenőrzés / tisztítás		✓		✓
	Helyettesít mikor szükséges / Mind 12 Hónapok				
Gyertya	Ellenőrzés/tisztítás				✓
Ékszíj	Feszítés	✓	✓	✓	

## Olaj / Üzemanyag típusa és minősége – gyertya típusa

	Olajtípus	Mennyiség	Üzemanyag típus	Mennyiség	Gyertyatípus	Elektróda hézag
<b>Honda GX120 benzin motor</b>	S.A.E. 10W 30	0.6	Ólmozatlan benzin	2.5	BM6ES vagy BPR6ES	0.7 - 0.8
<b>Honda GX160 benzin motor</b>	S.A.E. 10W 30	0.6	Ólmozatlan benzin	3.6	BM6ES vagy BPR6ES	0.6 - 0.7
<b>Robin EX13 benzin motor</b>	S.A.E. 10W 30	0.6	Ólmozatlan benzin	2.7	NGK BR-6HS	
<b>Robin EX17 benzin motor</b>	S.A.E. 10W 30	1.1	Ólmozatlan benzin	3.6	NGK BR-6HS	
<b>Dízel Motor Hatz 1B20-6</b>	lásd a gépkönyvet	0.9	Gázolaj (BS2869)	lásd a gépkönyvet	N/A	N/A
<b>Vibrátor egység</b>	Turbinaolaj Oil 32	0.4	N/A	N/A	N/A	N/A

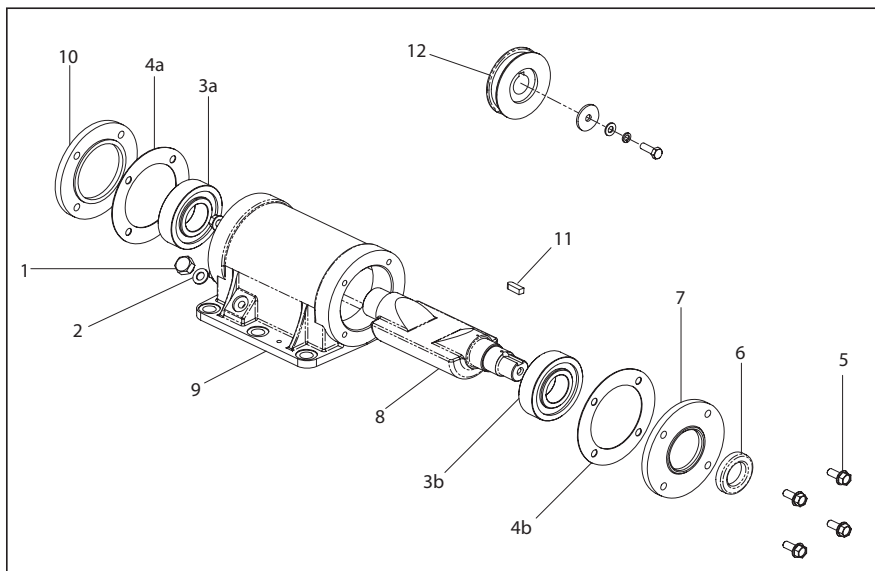


## Vibrátor egység

Vegye ki a dugót a tömítéssel együtt, ellenőrizze, hogy az olajsint eléri-e az olajdugó nyílás alsó menetét. Szükség esetén töltsen fel a megfelelő olajjal (lásd táblázat)

## A vibrátor összeszerelése

1. Nagynyomású mosóval tisztítsa meg a vibrátorházat (9), majd sűrített levegővel szárítsa ki.
2. Helyezze a hátsó csapágyat (3a) a házba, és nyomja a tengelyt (8) a csapágyba.
3. Helyezze az elülső csapágyat (3b) a tengelyre és a házba.
4. Illessze a 'B' csapágyfedelelet (10) a tömítéssel (4a) együtt a ház elülső részébe.
5. Helyezze az olajtömítést (6) az 'A' csapágyfedélbe (7).
6. Helyezze az 'A' csapágyfedelelet a tömítéssel (4b) a ház elülső részébe.
7. Helyezze a Woodruff éket (11) és a tárcsát (12) a tengelyre.
8. Öntsön olajat az ház olaj leeresztőnyílásán keresztül, amíg az olaj nem kezd kiszivárogni.
9. Helyezze be a réz alátétet (2) és az olajdugót (1).
10. Helyezze a vibrátort az tömörítőlapra, és a csavarokat húzza meg 150 Nm nyomatékkal.
11. Járassa kb. 2 percre, hogy meggyőződjön róla, hogy a vibrátorból nem szivárog olaj.

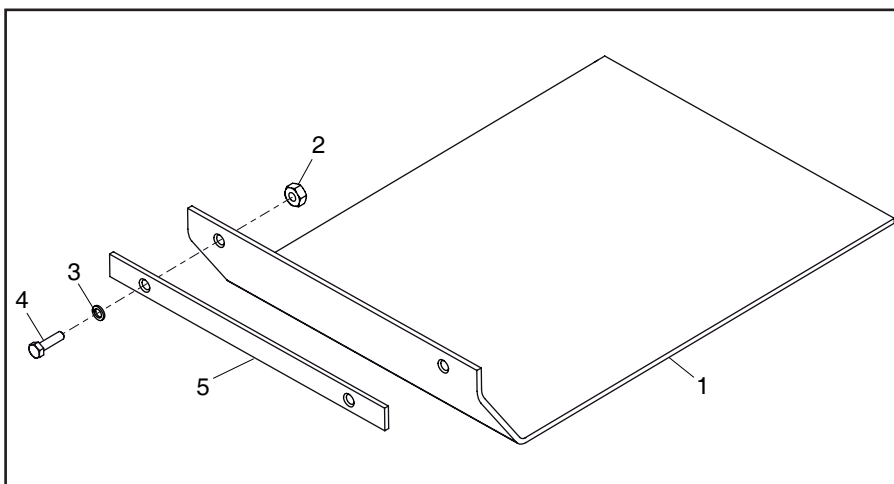


## Felszerelési utasítások

## Gumilap

A gumilapot akkor kell használni, ha burkolóköveket kell tömöríteni. Normál tömörítési munkára azonban nem szabad használni. Felszerelés előtt győződjön meg róla, hogy a gumilap megfelelő méretű és típusú-e.

A gumilap (1) felszereléséhez helyezze a gumilapot a tömörítőlap alá, biztosítva, hogy a furatok egybeessenek a tömörítőlap elején lévő furatokkal. A rögzítőcsavaroknak (4) keresztül kell haladniuk a rögzítőszalagon (5), majd a gumilapon (1) és végül a tömörítőlapon. Sorban rögzíteni kell azokat anyával (2) és alátéttel (3).

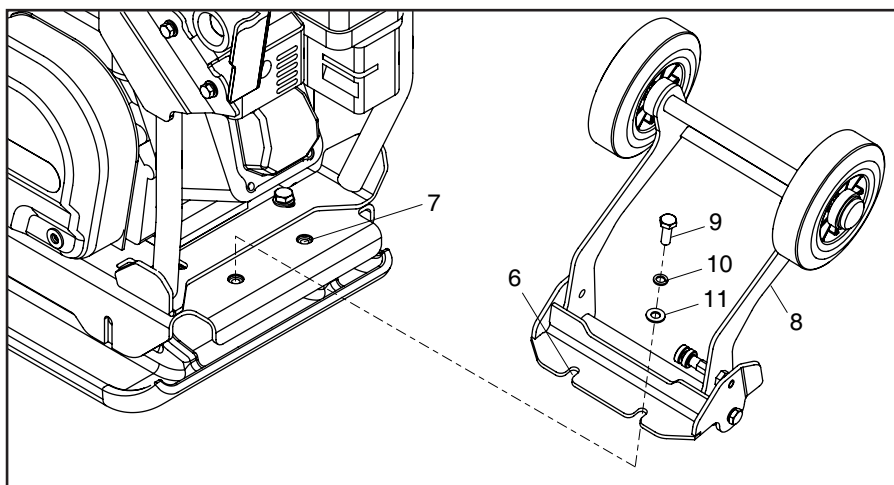


## Szállítóegység

A szállítóegység lehetővé teszi, hogy a kezelő a lapvibrátort a munkahelyen minimális erőfeszítéssel mozgassa.

A szállítókerék felhelyezéséhez állítsa a vázon lévő 2 hornyot (6) a talplemez (7) hátulján lévő 2 furatra. A szállítókeréket (8) a két rögzítőcsavar (9), 2 rugós alátét (10) és 2 alátét (11) segítségével lehet rögzíteni, amelyeket a hornyokon (6) keresztül a talplemez (7) hátulján lévő furatokba kell helyezni. A két rögzítőcsavart (9) 50 Nm nyomatékkal húzza meg. Ekkor a szállítókerék rögzítve van.

A szállítókerék használatához billentse előre a tömörítőt, majd a szállítókeréket fordítsa előre és a gép alá. Végül billentse vissza a tömörítőt a kerekre.



Az ön új Belle Group lapvibrátorára a garancia a vásárlás napjától számított egy évig (12 hónap) érvényes.  
A Belle Group garancia a kivitelezési, anyag- és gyártási hibákra érvényes.

Az alábbi eseményekre a Belle Group nem nyújt garanciát:

1. Rongálás, nem rendeltetésszerű használat, elejtés vagy egyéb, a szerelési, kezelési vagy karbantartási utasítások be nem tartása következtében okozott sérülések.
2. Nem Belle Group, vagy elismert forgalmazója által végzett változtatások, hozzáadások vagy javítások esetén.
3. A Belle Grouptól vagy általa elismert forgalmazótól, és hozzá történő szállítás költsége, javítás vagy garanciális igény esetén.
4. Munka- és/vagy bérköltség felújítás, javítás vagy az elkopott részek cseréje normál elhasználódás esetén.

A következő alkatrészekre nem vonatkozik a garancia:

- ékszíj
- motor levegőszűrő
- motor gyertya

A Belle Group és/vagy az általa elismert forgalmazók, vezetők, alkalmazottak vagy a biztosítók nem felelnek a következményes vagy más károkért, a gép helytelen használatából adódó bármilyen sérülésekért, károkért vagy költségekért.

**Garancia**

Bármilyen garanciális ügyet először a Belle Group bírál el, érkezhetsz akár telefonon, faxon, e-mail-ben vagy írásban.

A garanciális ügyek intézéséhez forduljon: -

Tel: +44 (0)1538 380000 Fax: +44 (0)1538 380038

Email : [Warranty@belle-group.co.uk](mailto:Warranty@belle-group.co.uk)

vagy írjon:

Belle Group Warranty Department,  
Unit 5, Bode Business Park,  
Ball Haye Green,  
Leek,  
Staffordshire ST13 6BW  
England.





## Kako koristiti ova uputstva

Ova uputstva su napisana kao pomoć za sigurno rukovanje i servisiranje PCX vibro ploče.  
Ova uputstva su namjenjena prodavačima i rukovateljima PCX vibro ploče.

### Predgovor

Odjeljak 'Okoliš' daje Vam upute kako se odnositi prema odlaganju i recikliranju potrošnih dijelova stroja na za prirodu neštetan način.

Odjeljak 'Opis stroja' pomaže Vam upoznati se sa osnovnim dijelovima stroja i njegovim upravljanjem.

Odjeljci 'Sigurnost općenito' i 'Zdravlje i sigurnost' obješnjavaju kako koristiti stroj a pritom paziti na vlastitu sigurnost i sigurnost okoline i društva općenito.

Odjeljak 'Start i Stop Procedura' pomaže Vam kod startanja i zaustavljanja stroja.

Odjeljak 'Rješavanje problema' je vodič koji Vam pomaže ako imate probleme sa strojem.

Odjeljak 'Service & Održavanje' pomoći će Vam kod generalnog održavanje i servisiranja Vašeg stroja.

Odjeljak 'Garancija' detaljno objašnjava što je pokriveno garancijom te postupak u slučaju reklamacije.

Odjeljak 'CE certifikat' pokazuje po kojim standardima je stroj izrađen.

### Upute vezane za oznake.

Text u ovim uputstvima na koji treba obratiti posebnu pažnju je prikazan na slijedeći način:



#### PAŽNJA

Proizvod može biti opasan. Stroj ili Vi možete biti oštećeni ili povređeni ako se postupci ne izvode na pravilan način.



#### UPOZORENJE

Život rukovatelja može biti ugrožen.



## UPOZORENJE



#### UPOZORENJE

Prije rukovanja ili provođenja održavanja na ovom stroju MORATE PROČITATI i PROUČITI ova uputstva.

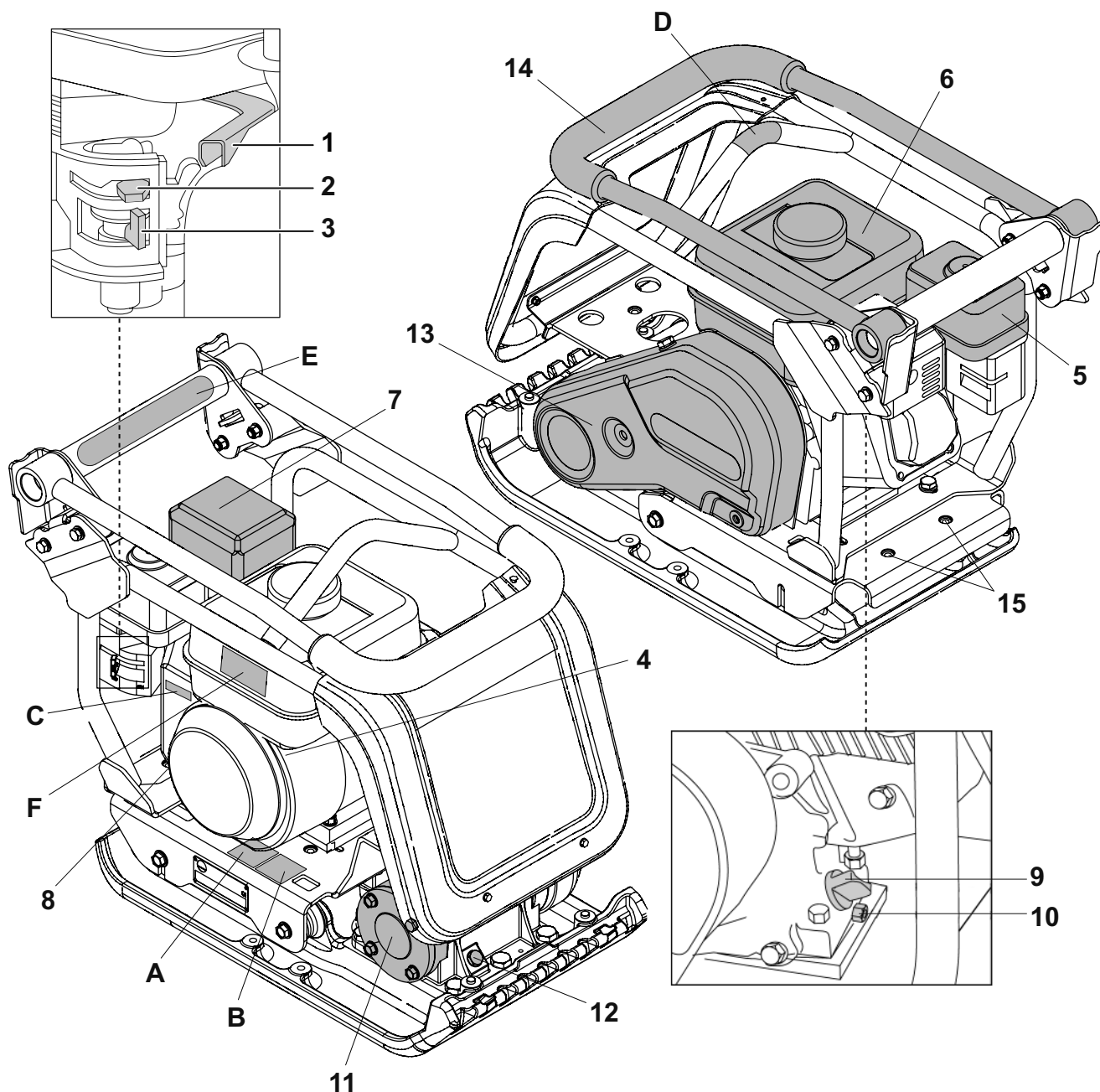
**SAZNAJTE** kako sigurno koristiti i upravljati ovim strojem te što morate učiniti da bi održavanje bilo sigurno. (Upamtite: budite sigurni da znate isključiti stroj prije nego što ga startate, u slučaju da dođete u poteškoće.)

**UVIJEK** nosite ili koristite odgovarajuću zaštitnu opremu potrebnu za Vašu profesionalnu zaštitu. Ako imate **BILO KAKVO PITANJE** u vezu sigurne uporabe ili održavanja ovog stroja, PITAJTE SVOG PRODAVAČA ILI ZOVITE: **BELLE GROUP (UK): +44 1298 84606**



## Sadržaj

Kako koristiti ova uputstva .....	248
Upozorenje .....	248
Opis stroja .....	249 - 250
Okoliš .....	251
Tehnički podaci .....	251
Sigurnost općenito.....	252
Zdravlje i sigurnost .....	252
Provjere prije startanja .....	253
Razlozi za sabijanje .....	253
Primjena .....	253
Start & Stop Procedura .....	254
Rad sa vibro pločom .....	255
Vodič za rješavanje problema .....	255
Servisiranje .....	256
Upute za sastavljanje .....	257
Uputstvo za pričvršćivanje.....	257
Garancija .....	258
C.E. Certifikat .....	5

**Opis stroja**

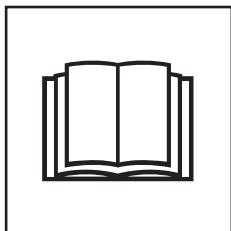
1. Ručica gasa.
2. Ručica čoka.
3. Ručica za gorivo ON / OFF.
4. Prekidač motora ON / OFF.
5. Kućište filtera zraka.
6. Spremnik goriva.
7. Ispušna cijev.
8. Hvataljka poteznog startera.
9. Otvor za ulje motora / mjerač.
10. Čep za ispuštanje ulja motora.
11. Vibrator.
12. Čep za mjerenje ulja vibratora
13. Zaštitni poklopac remena.
14. Kontrolna drška.
15. Priključne točke za transportne kotače.

**Natpisi za siguran rad**

- A. Natpis za sigurnost.  
 B. Natpis o buci.  
 C. Natpis o broju okretaja motora.  
 D. Natpis za točku podizanja.  
 E. Natpis za nisku vibraciju na rukama.  
 F. Natpis upozorenja za motor.

**Bilješka:** na slici je prikaz stroja sa Honda GX160 motorom. Molimo provjerite u literaturi proizvođača za detalje motora Robin.

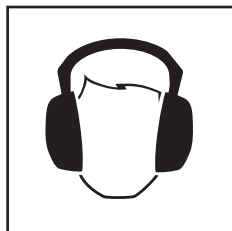
## Natpisi za siguran rad

**A - Natpis za sigurnost (Dio broj 19.0.373)**

Molimo pročitajte  
priručnik za  
rukovatelja



Nosite zaštitnu  
obuću



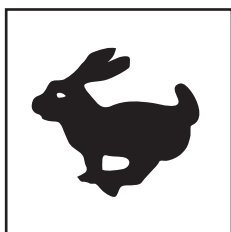
Nosite zaštitu  
za uši



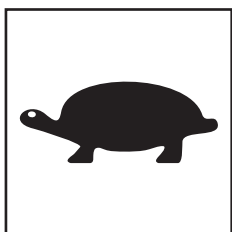
Nosite zaštitu  
za oči

**B - Natpis o buci (800-99942)**

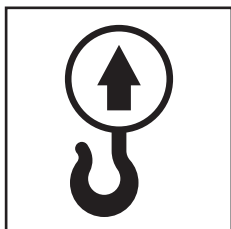
Nivo buke stroja za vrijeme rada je 105 dB(A)

**C - Natpis o broju okretaja motora**

Položaj velike  
brzine motora



Položaj male brzine  
motora

**D - Natpis za točku podizanja**

Točka podizanja

**E - Natpis za nisku vibraciju na rukama (800-99965)**

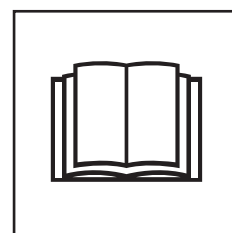
Stroj ima patentirani dizajn u Velikoj Britaniji koji smanjuje nivo vibracije na rukama i omogućuje dulje vrijeme uporabe.

**F - Natpis upozorenja za motor**

Benzin je vrlo zapaljiv. Ugasite motor  
i pustite ga neko vrijeme da se ohladi  
prije dolijevanja goriva.



Motor emitira otrovni ugljični  
monoksid. Nemojte paliti motor u  
zatvorenom prostoru.



Molimo pročitajte  
priručnik za motor

## Sigurno odlaganje.

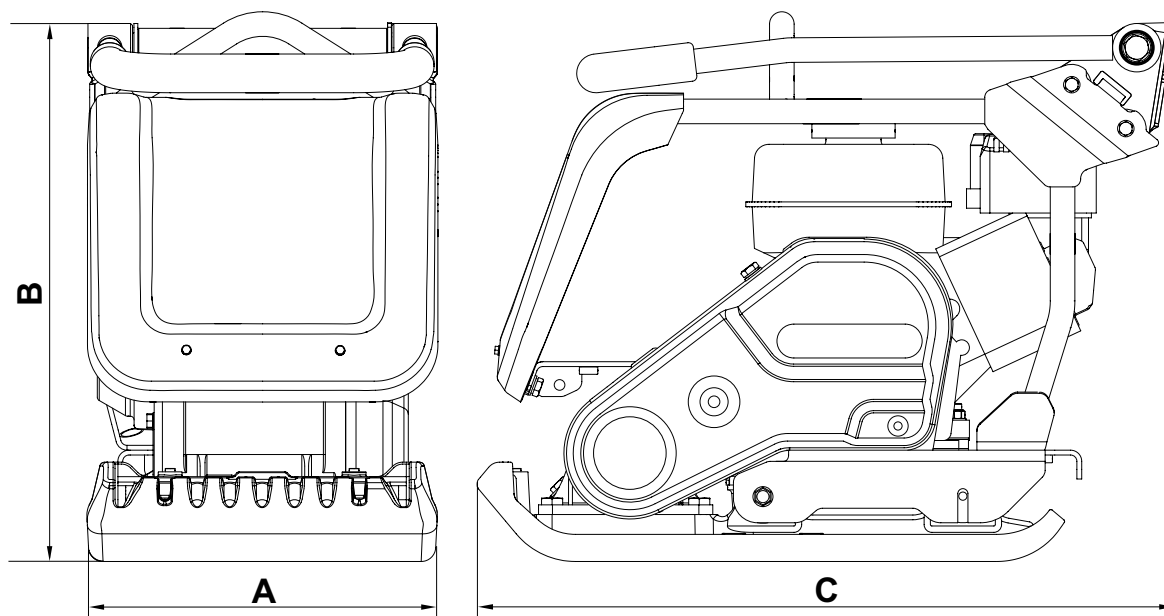


Upute za zaštitu okoliša.

U stroj su ugrađeni vrijedni materijali. Odložite potrošne dijelove stroja i pribor na odgovarajućim mjestima za odlaganje.

Component	Material.
Ručka	Čelik
Prednji poklopac	HDPE
Glavni okvir	Čelik
Donja ploča	Čelik
Rukohvati	Guma
Motor	Aluminij
Elastični nosači	Čelik i guma
Različiti dijelovi	Čelik i aluminij
Spremnik za vodu (ako je ugrađen)	Plastika

## Tehnički podaci



Model	PCX 12/36	PCX 13/40
A - Širina (mm)	360	400
B - Visina (mm)	556	556
C - Duljina (mm)	720	720
Težina Honda GX120 4.0hp/3kW (Kg)	81.5	83.5
Težina Honda GX160 5.5hp/4kW (Kg)	-	85.5
Težina Robin EX 13 4.5hp (Kg)	81.5	83.5
Težina Robin EX 17 6hp (Kg)	-	85.5
Motor RPM	3850	3850
Sila vibracije (kN)	12	13
Frekvencija (Hz)	101	101
Najveća brzina kretanja (m/min)	20	20
Statički Pritisak (kg/m <sup>2</sup> )	586	519
Nivo buke - GX120 & EX13	105 dB(A)	105 dB(A)
Nivo buke - GX160 & EX17	107 dB(A)	107 dB(A)

Radi Vašu osobne sigurnosti i radi sigurnosti ljudi oko Vas, molimo da pročitate i u potpunosti razumijete slijedeće sigurnosne informacije. Odgovornost rukovatelja je da osigura da u potpunosti razumije kako se rukuje ovom opremom na siguran način. Ako niste sigurni u vezi sigurne i pravilne uporabe Vašom PCX-om, konzultirajte se sa Vašim prodavačem ili tvrtkom Belle Group.

**PAŽNJA**

Nepravilno održavanje ili uporaba može biti opasno. Pročitajte i razumijte ovaj odjeljak prije nego pristupite održavanju, servisiranju ili popravku.

- Ova oprema je teška i ne smije se podizati jednom rukom, ili **TRAŽITE POMOĆ** ili koristite odgovarajuću opremu za podizanje.
- Označite radni prostor i osigurajte da su neovlaštene i nestručne osobe na sigurnoj udaljenosti.
- Rukovatelj treba koristiti osobnu zaštitnu opremu kad god koristi ovaj stroj (Vidi odjeljak „Zdravlje i Sigurnost“).
- Budite sigurni da znate pravilno **ISKLJUČITI** stroj prije nego ga **UKLJUČUJETE**, za slučaj da dođete u poteškoće.
- Uvijek **ISKLJUČITE** motor prije transporta, ili premiještanja na gradilištu ili prije servisiranja.
- Za vrijeme uporabe motor se zagrijava na visoku temperaturu, zato ga pustite da se ohladi prije dodirivanja.
- Nikada ne ostavljajte motor upaljen i bez nadzora.
- Nikada ne uklanjajte ili pomičite ugrađene štitnike, oni su tu za Vašu zaštitu. Uvijek provjeravajte stanje štitnika i njihovu ispravnost, ako je neki od njih oštećen ili nedostaje, **NEMOJTE KORISTITI RPC** dok štitnik nije zamjenjen ili popravljen.
- Nemojte rukovati strojem dok ste bolesni, osjećate se umorni, ili ako ste pod utjecajem alkohola ili droge.

**Sigurnost vezano za gorivo.****PAŽNJA**

Proizvod može biti opasan. Stroj ili Vi možete biti oštećeni ili povređeni ako se postupci ne izvode na pravilan način.

- Prije dolijevanja goriva, ugasite motor i pustite ga da se ohladi.
- Kod dolijevanja, **NEMOJTE** pušiti ili dolijevati gorivo kod otvorenog plamena.
- Proliveno gorivo treba odmah ukloniti koristeći pijesak. Ako se gorivo prolije po Vašoj odjeći odmah ju presvucite.
- Skladištite gorivo u odabranom, za tu namjenu predviđenom spremniku, na udaljenosti od topline i izvora iskrenja.

**Vibracija**

Dio vibracije za vrijeme rada stroja se prenosi preko drške na ruke rukovatelja. Strojevi PCX od Belle Group su posebno dizajnirani da smanjuju nivo vibracije na rukama. Ovo se odnosi na podatke iz odjeljka Specifikacije i tehnički podaci za nivo vibracije i vrijeme korištenja (preporučeno maksimalno vrijeme rada dnevno). **NEMOJTE PRELAZITI** maksimalno preporučeno vrijeme korištenja.

**OZO (Osobna zaštitna oprema)**

Odgovarajuću OZO treba nositi pri korištenju ovog stroja što znači: zaštitne naočale, rukavice, štitnike za uši, masku protiv prašine i obuću sa čeličnim ojačanjima na prstima. Nosite odjeću prikladnu za rad koji obavljate. Dugu kosu vezite otraga i uklonite nakit koji može biti zahvaćen pokretnim dijelovima stroja.

**Prašina**

U procesu sabijanja može nastati prašina, koja može biti štetna za Vaše zdravlje. Uvijek nosite masku koja je odgovarajuća za tip prašine koja se stvara.

**Gorivo**

Nemojte progutati gorivo ili udisati pare goriva te izbjegavajte kontakt sa Vašom kožom. Isperite kapljice goriva odmah. Ako gorivo dođe u dodir sa Vašim očima, obilno isperite vodom i hitno zatražite liječničku pomoć.

**Ispušni plinovi****UPOZORENJE**

Ispušni plinovi koje stvara ova oprema su visoko toksični i mogu biti smrtonosni!

Ne rukujte RPC vibro pločom u zatvorenom ili uskom prostoru, budite sigurni da se radni prostor dobro provjetrava.

## Pregled prije startanja

Prije svakog početka rada stroja treba obaviti slijedeći pregled ili nakon svakih četiri sata upotrebe, što god dođe prije. Molimo provjerite u odjeljku „Servis“ za detaljne upute. Ako ustanovite bilo koju grešku, PCX ne smijete koristiti sve dok ne ispravite grešku.

1. Temeljito pregledajte dali na PCX-u ima znakova oštećenja. Provjerite da su svi dijelovi na mjestu i sigurni. Posebnu pažnju obrajte na poklopac remena.
2. Provjerite nivo motornog i hidrauličkog ulja i dopunite ako je potrebno.
3. Provjerite nivo goriva u spremniku i dopunite ako je potrebno.
4. Provjerite da li negdje gorivo, ulje i hidrauličko ulje negdje cure.

## Razlozi za sabijanje

Tlo, koje je obrađeno ili svježe nasipano, podloga ili površinski sloj, imati će male praznine ili zračne đepove koji će, ako ih ne sabijemo, kasnije uzrokovati jedan ili više problema.

1. Ako promet prelazi preko površine koja nije sabijena, materijal se zbija. To dovodi do uleknuća na gornjoj površini kako materijal popunjava praznine.
2. Slična situacije javlja se kod statičkog opterećenja na nezbijenom tlu. Teret (npr. Zgrada) će tonuti.
3. Materijal sa prazninama podložniji je prodiranju vode, što dovodi do erozije. Ulazak vode također može uzrokovati podizanje tla uslijed niskih temperatura smrzavanja i propadanja za vrijeme sušnih perioda. Širenje i skupljanje su glavni uzrok oštećenja temelja objekta i obično vodi do potrebe za podupiranjem konstrukcije.  
Zbijanje povećava gustoću materijala i time povećava sposobnost podnošenja opterećenja, smanjuje zračne praznine i time smanjuje rizik od slijeganja, širenje i skupljanje, uslijed prodora vode.

## Primjena

Pirmjena/materijali svrstani su u tri kategorije:

1. Kohezivni materijali (manje od 20% znatosti) npr. glina, mulj i teška tla.
2. Zrnati materijali (više od 20% znatosti) npr. Tvrdi jezgra, pijesak i laka tla.
3. Bitumenski materijali npr. asfalt (tarmac), hladni premazi (proizvodi od bitumenske emulzije).

Tabela prikazuje HAUC specifikacije za dubinu sloja i broj prelaza za 'Dual Force' vibro ploče. Ako se koriste standardni strojevi, optimalna zbijenost nije zagarantirana, ali ako se smanje dubine slojeva a broj prelaza se poveća, rezultati će se popraviti.

Sadržaj vlage u kohezivnim i zrnatim materijalima važna za efikasno sabijanje. Ako je zrnati materijal pre suh on će se izmicati okolo vibro ploče umjesto da se sabija. Ako je sadržaj vlage previsok materijal se može isušiti i nakon sabijanja skupiti.

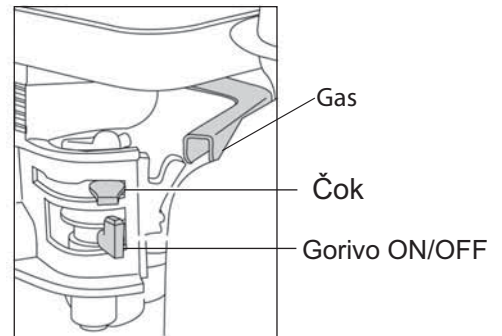
1400 -1800 kg/m <sup>2</sup>	BROJ PRELAZA SABIJANJEM POTREBAN ZA SABIJENI SLOJ DEBLJINE DO:				
	40MM	60MM	80MM	100MM	150MM
<b>Kohezivni materijali**</b>	2**	4**	5**	6**	Smanjite dubinu sloja
<b>Zrnati materijali</b>	2*	3*	4*	5	9
<b>Bitumenski materijali</b>	6	10	12		Smanjite dubinu sloja

\* Obično u sloju od 100mm minimum što nije specificirano po HAUC-u.

\*\* Priroda kohezivnih materijala otežava sabijanje vibro pločom. Optimalna zbijenost nije zagarantirana i nije preporučeno po HAUC-a.

**Honda GX120 & GX160**

1. Otvorite dovod goriva okretanjem ručice ventila ON / OFF u desnu stranu do kraja.
2. Ako startate hladan motor, postavite čok na ON pomicanjem ručice čoka do kraja u lijevo. Ako startate topli motor, čok obično nije potreban, ali ako se motor na pola ohladio, djelomično otvoreni čok može biti potreban.
3. Okrenite prekidač motora ON / OFF u smjeru kretanja kazaljki sata u položaj 'I'.
4. Podesite gas u prazan hod pomičući ručicu gasa do kraja u desno. Nemojte startati motor pri punom gasu, jer će vibroploča početi nabijati čim se motor upali.
5. Čvrsto držeći upravljačku dršku jednom rukom, primite hvataljku poteznog startera drugom rukom. Povucite potezni starter sve dok ne osjetite otpor motora, i tada pustite da se starter vrati u početni položaj.
6. Pazeći da uže startera ne izvučete u potpunosti, snažno povucite hvataljku startera.
7. Ponavljajte sve dok se motor ne upali.
8. Kada motor počne ravnomjerno raditi, pomaknite ručicu čoka u položaj OFF pomičući ju u desno.
9. Ako se motor ne upali nakon nekoliko pokušaja, provjerite odjeljak Rješavanje problema.
10. Motor se gasi tako da postavite ručicu gasa u prazan hod i okrenete prekidač motora ON / OFF u položaj '0'.
11. Zatvorite dovod goriva.

**Robin EX13 & EX17 benzinski motor**

1. Otvorite ventil dovoda goriva.
2. Okrenite prekidač za zaustavljanje u položaj 'I' (ON)
3. Podesite ručicu kontrole brzine na 1/3 prema položaju najveće brzine.
4. Zatvorite ručicu čoka.
  - Ako je motor hladan ili je temperatura okoline niska, potpuno zatvorite ručicu čoka.
  - Ako je motor topao ili je temperatura okoline visoka, otvorite čok na pla ili ga držite potpuno otvorenim.
5. Povucite hvataljku startera sve dok ne osjetite otpor. To je točka 'kompresije'. Vratite hvataljku u njen početni položaj i povucite brzo. Nemojte skroz izvući uže. Nakon paljenja motora, pustite da se hvataljka startera vrati u početni položaj i pritom još uvijek držite hvataljku.
6. Nakon paljenja motora, postupno otvorite čok pomičući ručicu čoka i na kraju je postavite u položaj potpune otvorenosti čoka. Nemojte odmah potpuno otvoriti ručicu čoka kad je motor hladan ili je temperatura okoline niska, jer se motor može ugasi.
7. Da bi ugasi motor postajte ručicu kontrole brzine u položaj male brzine i pustite da motor radi pri toj brzini 1do 2 minute prije gašenja.
8. Okrenite prekidač za zaustavljanje u smjeru suprotnom od kazaljki na satu u položaj '0' (OFF)
9. Zatvorite ventil dovoda goriva.
10. Polako povucite hvataljku startera i zatim vratite hvataljku u početni položaj kada osjetite otpor. Ovaj postupak je neophodan da bi se spriječilo da vlažni zrak iz okoline uđe u komoru za izgaranje.



- **Postavljanje vibro ploče na mjesto rada.**

Ako koristite 'odvojive' priključke za transport u obliku kotača, nagnite vibro ploču prema naprijed kako bi podigli transportne kotače sa tla. Zanjšite transportni okvir unatrag, zatim poprijeko kako bi ga odvojili od zadnjeg kraja vibro ploče. Odložite transportni okvir na sigurno mjesto do slijedeće uporabe kada će biti potreban. Za strojeve sa učvršćenim transportnim okvirom nagnite stroj prema naprijed, povucite transportni okvir unatrag i prema gore, spustite stroj na tlo i zakvačite transportni okvir u gornjem položaju.

Kada je neophodno koristiti opremu za podizanje vibro ploče, provjerite da li oprema za podizanje ima nosivost odgovarajuću težini vibro ploče (vidi odjeljak Tehnički podaci ili pločicu sa serijskim podacima stroja). Prikvačite odgovarajući lanac ili užu ISKLJUČIVO na točku za podizanje na vrhu vibro ploče.

- Ako je na vibro ploču ugrađen sustav za polijevanje vodom i u primjeni se zahtjeva njegova uporaba, provjerite da je izlazni ventil za vodu zatvoren, a zatim napunite spremnik za vodu sa čistom vodom.

- **Kada ste izvršili pregled opisan u odjeljku „provjere prije startanja“, možete startati motor.**

U asortiman PCX vibro ploča tvrtke Belle Group ugrađeno je centrifugalno kvačilo, što omogućuje da radi u praznom hodu bez pokretanja mehanizma radilice. Kako se brzina motora povećava kvačilo će se uključiti i motor će pokrenuti mehanizam radilice. Za ispravan rad, brzina rada motora treba biti podešena na maksimum.

- **Podesite gas na maksimum i koristite dršku za kontrolu smjera kako biste usmjeravali ili okretali vibro ploču.**

Drška za upravljanje je dizajnirana tako da kada se koristi u natrag a rukovatelj ju pusti iz bilo kojeg razloga, drška se automatski prebacuje u položaj zakretanje naprijed. To je važna sigurnosna osobina stroja. Za vrijeme normalnog rada ne morate gurati stroj nego ga pustite da se kreće u svom ritmu. Brzina kretanja biti će određena stanjem površine koja se sabija.

Treba biti oprezan kada se radi sa strojem unatrag. Pobrinite se da nema zapreka ili opasnosti za kretanje kod rada unatrag.

Ako je površina koja se sabija na kosini, veliku pažnju treba posvetiti pri kontroli smjera kretanja vibro ploče. Ako je potrebno koristite odgovarajuće užu pričvršćeno za stroj na najnižoj točki šasije, čime će pomagač preuzeti dio težine vibro ploče. Radite niz i uz kosinu a nikako ne popreko kosine.

- **Radite sa vibro pločom preko površine u organiziranom redoslijedu sve dok ne postignete traženu zbijenost.**

Tamo gdje ima nekoliko različitih slojeva jedan preko drugoga, koje treba sabiti, sabijajte svaki sloj zasebno.

- Da biste zaustavili vibriranje vibro ploče, postavite ručicu gasa u prazan hod. Za gašenje slijedite proceduru za start / stop.

## Vodič za rješavanje problema



Problem	Uzrok	Lijek
Motor neće upaliti.	Nema goriva.	Otvorite čep spremnika goriva. Napunite spremnik gorivom.
	Motor je isključen.	Okrenite prekidač na motoru u položaj ON.
	Svječica je prljava.	Očistite svječicu i podesite zazor.
	Motor je hladan.	Zatvorite čok.
	Engine flooded.	Na Hondi, otvorite čok, do kraja otvorite gas, povucite potezni starter dok motor ne upali.
Kvar na motoru		Nazovite prodavača ili Belle Group.
Stroj ne vibrira.	Premala brzina motora.	Podesite brzinu motora na "brzo".
	Pogonski remen je labav.	Podesite napetost remena.
	Filter zraka je blokiran.	Očistite filter ili ga zamijenite.
	Greška u pogonu.	Kontaktirajte prodavača ili Belle Group.
	Kvar vibratora.	Kontaktirajte prodavača ili Belle Group.
Asfalt se ljepi za ploču	Nedostatak podmazivanja.	Koristite sustav za polijevanje vodom.
Betonske kocke oštećene.	Ploča je u direktnom dodiru sa materijalom.	Koristite poliuretan ploču.
Bitumenska površina se lista.	Previše sabijanja.	Uklonite i zamijenite sloj.
Mala brzina kretanja (ploča tone).	Debljina sloja prevelika.	Uklonite dio materijala.
	Sadržaj vlage previsok ili prenizak.	Uklonite materijal i prilagodite.

## Maintenance

Belle Group 'PCX' asortiman reverzibilnih vibro ploča je dizajniran za rad kroz mnogo godina bez ikakvih poteškoća. Naravno, važno je da se pridržavate jednostavnih redovitih uputa o održavanju navedenih u ovom poglavlju.

Preporučujemo da ovlaštenu Belle Group prodavača provodi glavno održavanje i popravke. Uvijek koristite originalne Belle Group zamjenske dijelove, jer upotreba neoriginalnih dijelova može dovesti do ukidanja garancije.

Prije nego izvodite bilo kakve radnje održavanja na stroju, isključite motor. Ako radite na dizel motoru, pobitrite se da je prekidač za isključivanje u položaju Stop.

Uvijek postavite vibro ploču na horizontalno tlo kako biste osigurali pravilna očitavanja nivoa tekućina. Koristite samo preporučena ulja (vidi tabelu).

## Period razrade stroja

Kada se vibro ploča prvi puta počne koristiti ulje u motoru treba promijeniti nakon početnog perioda razrađivanja (vidi uputstva proizvođača za motor za više detalja). Ulje u kućištu vibratora mora se izmijeniti nakon prvih 100 sati korištenja, zatim nakon svakih 500 slijedećih radnih sati. Za detalje o zamjeni ulja u kućištu vibratora, vidi odjeljak 'Jedinica vibratora'. Zategnutost remena treba provjeriti nakon 4 sata rada.

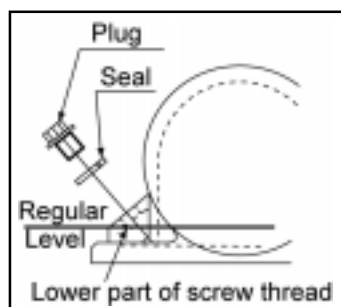
## Remen pogona

Uklonite poklopac remena i zatim provjerite zategnutost remena laganim pritiskom prsta na gornji dio remena, od prilike na sredinu između pogona motora i koloture prijenosa (getrije). Remen treba odstupati od prilike 5 do 10 mm. Ako zategnutost remena treba podesiti, otpustite vijke četiri nosača motora dovoljno da se motor može pomaknuti. Kada je podešeno, pritegnite vijke nosača motora i provjerite napetost remena još jednom. Ako remen ostane labav, zamijenite remen. Na kraju, vratite zaštitni poklopac remena pazeći da je ispravno i sigurno pričvršćen.

Periodi održavanja		Prva 4 sata	Prvi mjesec / 20 sati	3 mjeseca / 50 sati	6 mjeseci / 100 sati
Ulje motora	Provjeriti nivo	✓			
	Zamijeniti		✓		✓
Filter zraka	Provjeriti stanje/očistiti		✓		✓
Izmijeniti kada je potrebno / Svakih 12 mjeseci					
Svjećica	Zamijeniti				✓
Remen pogona	Napetost	✓	✓	✓	

## Ulje / Tip goriva i količina – Tip svjećice

	Tip ulja	Količina (Litre)	Tip goriva	Kapacitet (Litre)	Tip svjećice	Zazor elektrode (mm)
<b>Benzinski Honda GX120</b>	S.A.E. 10W 30	0.6	Bezolovni	2.5	BM6ES ili BPR6ES	0.7 - 0.8
<b>Benzinski Honda GX160</b>	S.A.E. 10W 30	0.6	Bezolovni	3.6	BM6ES ili BPR6ES	0.6 - 0.7
<b>Benzinski Robin EX13</b>	S.A.E. 10W 30	0.6	Bezolovni	2.7	NGK BR-6HS	
<b>Benzinski Robin EX17</b>	S.A.E. 10W 30	1.1	Bezolovni	3.6	NGK BR-6HS	
<b>Dizel Hatz 1B20-6</b>	S.A.E. 10W 30	0.9	Dizel (BS2869)	Provjeri u uputstvima	N/A	N/A
<b>Vibrator</b>	Turbine Oil 32	0.4	N/A	N/A	N/A	N/A

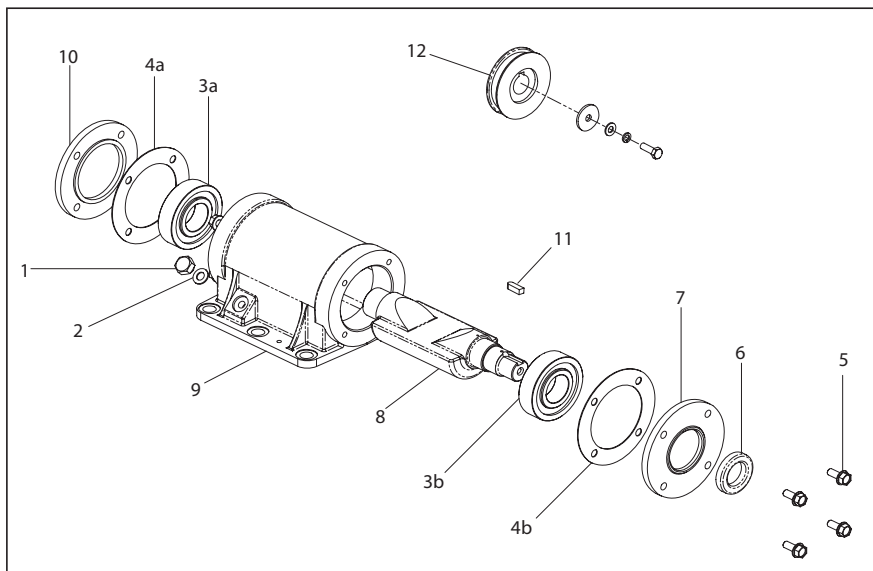


### Jedinica vibratora.

Izvadite čep sa brtvom do kraja, provjerite da li nivo ulja doseže do donjeg ruba otvora ležišta čepa. Ako je potrebno napunite sa odgovarajućim uljem (vidi tabelu).

## Uputstvo za sastavljanje

- Očistite kućište (9) sa vodom pod pritiskom a zatim osušite sa komprimiranim zrakom.
- Postavite zadnji ležaj (3a) u kućište i gurnite osovinu (8) u ležaj.
- Natakните prednji ležaj (3b) na osovinu i u kućište.
- Postavite poklopac ležaja 'B' (10) sa brtvom (4a) na zadnji dio kućišta.
- Stavite uljnu brtvu (6) u poklopac ležaja 'A' (7).
- Postavite poklopac ležaja 'A' sa brtvom (4b) na prednju stranu kućišta.
- Postavite klin (11) i koloturnik (12) na osovinu.
- Ulijevajte ulje u otvor na kućištu sve dok ulje ne počne izlaziti van i razljevati se.
- Postavite bakreni prsten (2) i čep za ulje (1).
- Postavite vibrator na donju ploču i učvrstite ga vijcima sa moment ključen i silom od 150Nm.
- Pustite da radi od prilike 2 minute kako biste bili sigurni da ulje ne curi iz vibratora.

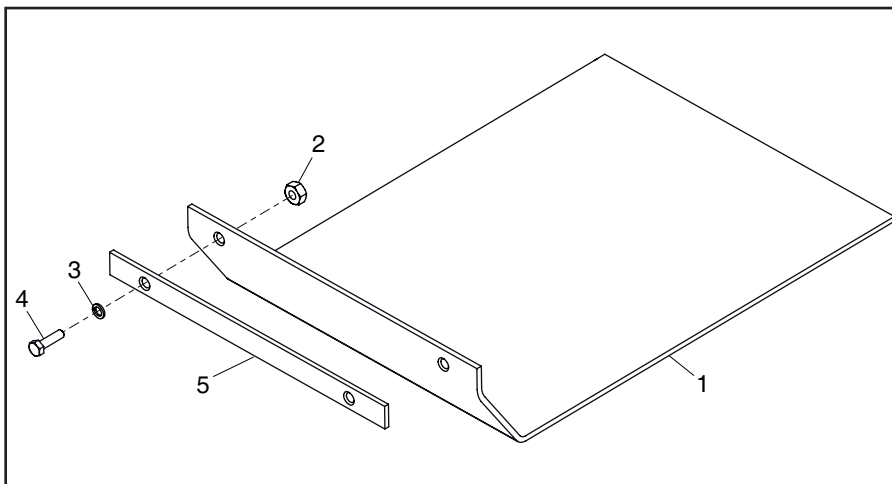


## Upute za pričvršćivanje

### Poliuretan ploča za tlakavce

Poliuratan ploča je dizajnirana za uporabu Kada se sabijaju kameni i betonski elementi. Ipak ne bi se trebao koristiti za normalne radove sabijanja. Prije pričvršćivanja, osigurajte da poliur. Ploča koju imate je prave veličine i prav i tip.

Da bi pričvrstili poliur. Ploču (1), postavite ga ispod donje ploče tako da postavite rupe za vijke u liniji sa rupama na prednjem dijelu donje ploče stroja. Spojni vijci (4) trebaju proći kroz pričvrstnu Čeličnu traku (5) a zatim kroz poliuretan ploču (1) i na kraju kroz donju ploču stroja. Sa druge strane zategnite ih maticom preko (2) brtvenog prstena (3).

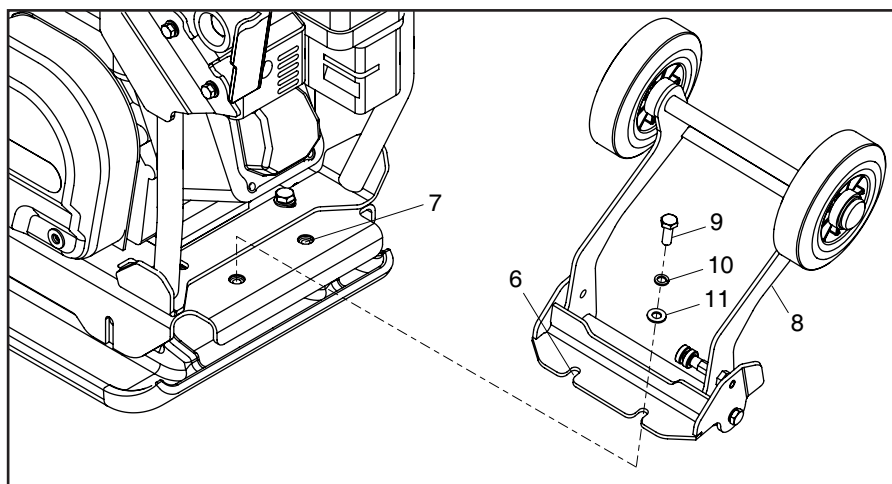


### Priključak za transport

Transportni priključak omogućuje rukovatelju da premješta vibro ploču na radno mjesto sa minimalnim naporom.

Za ugradnju kotača za transport, poravnajte 2 utora na priključnoj ploči (6) sa 2 rupe na zadnjem dijelu bazne ploče (7). Sklop transportnih kotača (8) mogu se učvrstiti za stroj tako da se provuku 2 x vijka za učvršćenje (9) kroz 2 x zatezne podložne pločice (10) i 2 x podložne pločice (11), a zatim kroz utore na priključnoj ploči (6) te kroz 2 rupe u zadnjem dijelu bazne ploče (7). Pritegnite 2 x osiguravajuća vijka (9) zateznim momentom od 50Nm. Transportni priključak je sada učvršćen.

Za uporabu priključka, nagnite vibro ploču naprijed zatim gurnite kotače prema naprijed i ispod stroja. Na kraju, nagnite vibro ploču u natrag na kotače.



Vaša nova Belle Group 'PCX' vibro ploča ima garanciju prema krajnjem naručitelju za period od jedne godine (12 mjeseci) od pravog datuma isporuke.

Belle Group garancija odnosi se na pogreške u dizajnu, ugrađenom materijalu, i sastavljanju stroja.

Slijedeće nije pokriveno garancijom tvrtke Belle Group:

1. Šteta uzrokovana zlouporabom, krivom uporabom, padanjem, ili slična šteta koja je posljedica krivog sastavljanja, rada ili održavanja od strane korisnika.
2. Izmjene, dodaci, ili popravci izvedeni od osoba koje nisu iz Belle Group ili njezini ovlašteni predstavnici.
3. Transport i otpremnički troškovi prema ili od Belle Group ili njezinih ovlaštenih predstavnika, nastali zbog popravka ili radova zbog reklamacije, na bilo kojem stroju.
4. Materijal i / ili trošak rada da na obnovi, popravku ili izamjeni dijelova uslijed normalnog trošenja..

Slijedeći dijelovi nisu pokriveni garancijom.

- Pogonski remeni
- Zračni filter motora
- Svjećica za paljenje motora

Belle Group i /ili njihovi ovlašteni predstavnici, direktori, zaposlenici ili osiguranje neće biti odgovorni za slučajna ili druga oštećenja, gubitke ili troškove nastale iz bilo kojeg razloga zbog kojeg se stroj ne može koristiti za svoju svrhu.

### **Reklamacije u garantnom roku**

Sve reklamacije prvo treba uputiti u Belle Group ili Belle Group Inc., bilo telefonom, Fax-om, E-mailom, ili pismom.

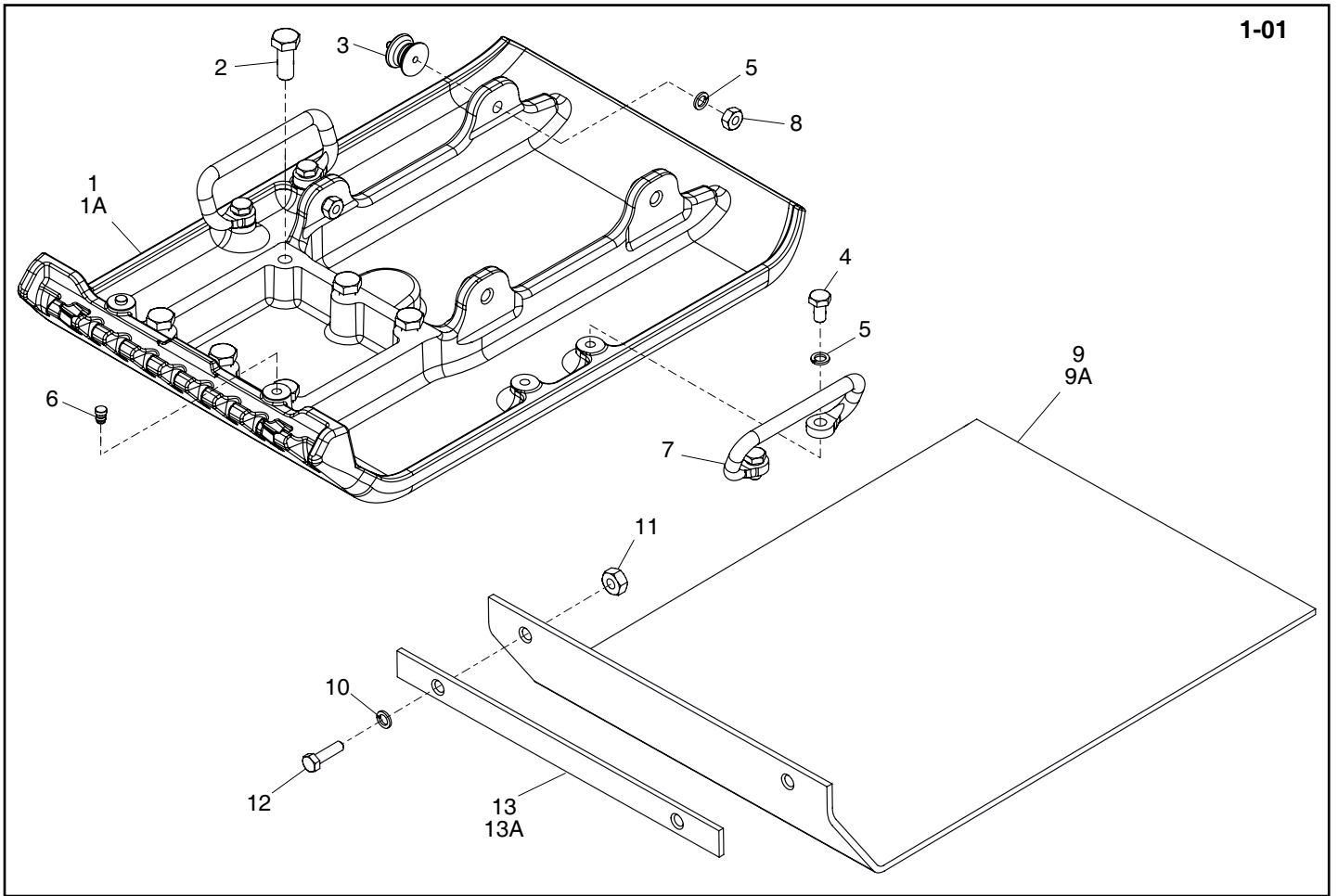
### **Podaci za kontakt za reklamaciju u garantnom roku:**

Belle Group Warranty Department,  
Unit 5 Bode Business Park,  
Ball Haye Green,  
Leek,  
Staffordshire  
ST13 6BW,  
England

Tel: +44 (0)1538 380000 Fax: +44 (0)1538 380038

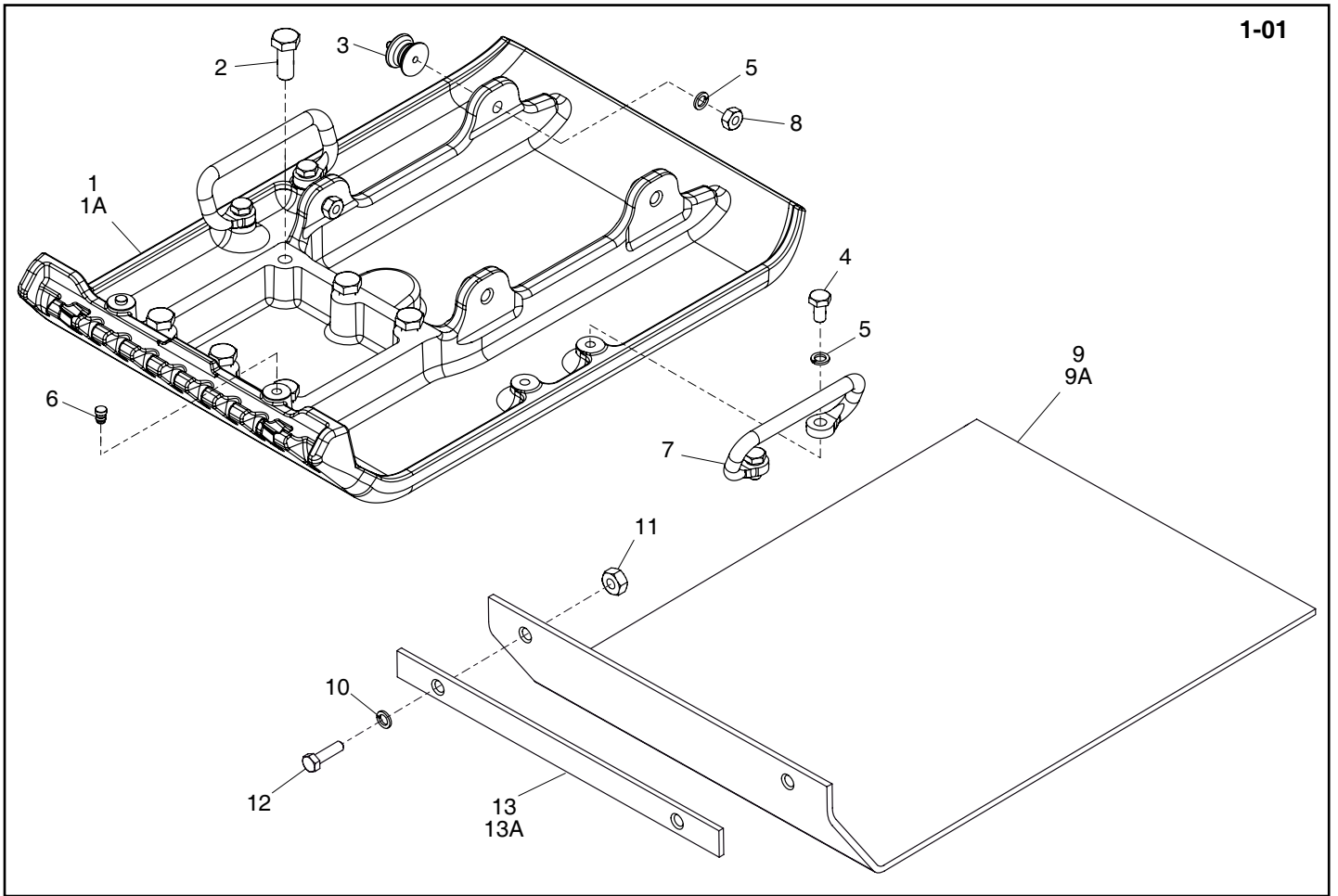
Email : [warranty@belle-group.co.uk](mailto:warranty@belle-group.co.uk)





**Cast Baseplate Assembly, Elements du patin moulé,  
Montaje de plancha base de fundición, Conjunto da placa base fundida**

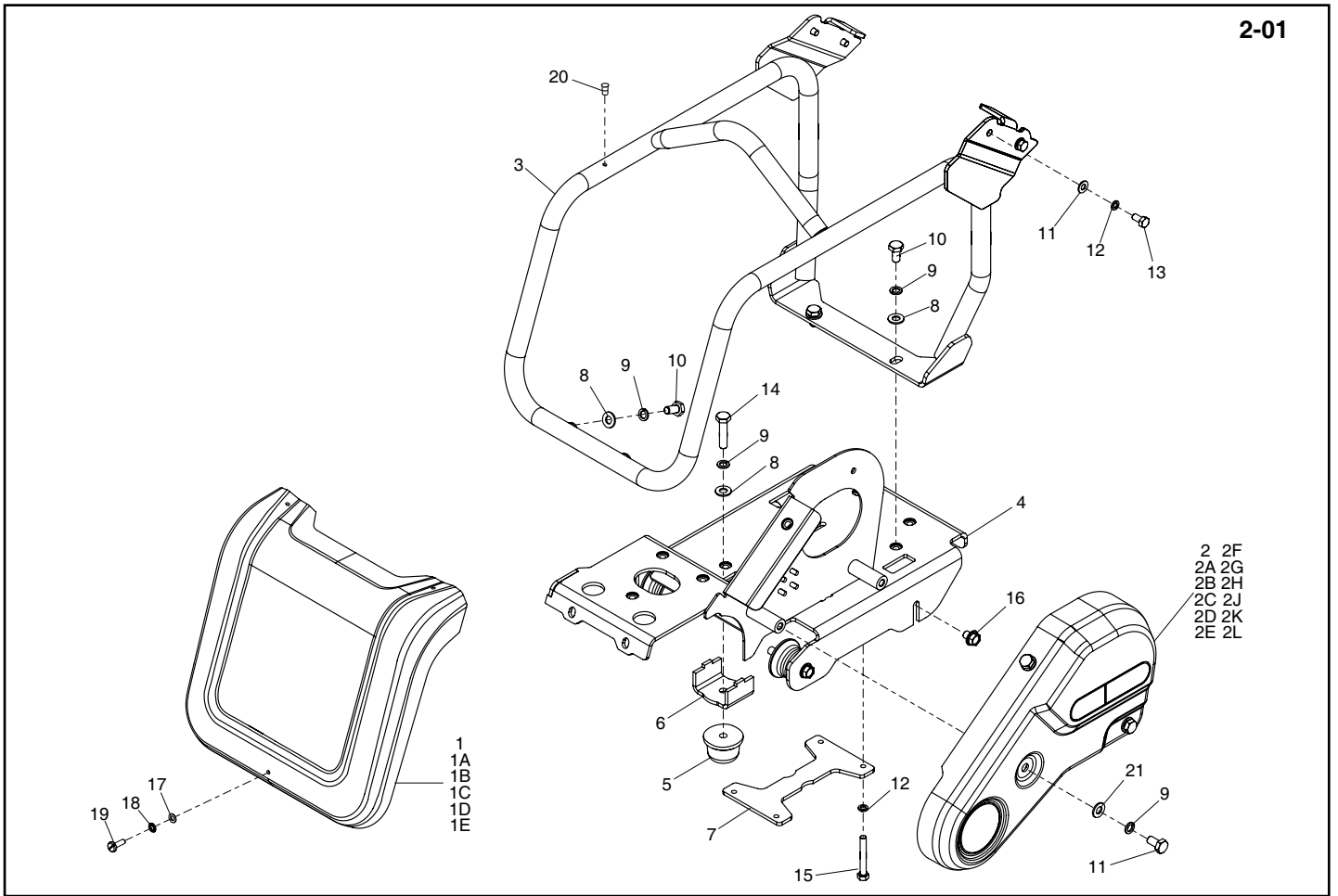
1	151/99943	Baseplate	Plaque d'embase	Placa de base	Placa de Base	PCX 12/36	1
1A	151/99944	Baseplate	Plaque d'embase	Placa de base	Placa de Base	PCX 13/40	1
2	7/14011	Screw	Vis	Tornillo	Parafuse	M14 x 35 x 2	6
3	21.0.292	Anti-Vibration Mount	Tampon antivibratoire	Montura antivibratoria	Bloco Anti-vibração		4
4	7/10004	Screw	Vis	Tornillo	Parafuse	M10 x 20	4 / 8
5	4/1003	Washer	Rondelle	Arandela	Anilha	M10	8 / 12
6	3/4037	Plug	Bougie	Tapón	Bujão		2
7	151/99914	Handle	Guidon	Manillar	Punho		2 / 4
8	8/10003	Nut	Ecrou	Tuerca	Porca	M10	4
9	151/99980	Paving Pad	Tampon de Pavage	Tampón de Pavimentación	Bloco de Pavimentação	PCX 12/36	1
9A	151/99981	Paving Pad	Tampon de Pavage	Tampón de Pavimentación	Bloco de Pavimentação	PCX 13/40	1
10	4/1005	Washer	Rondelle	Arandela	Anilha	M10	2
11	8/10001	Nut	Ecrou	Tuerca	Porca	M10	2
12	7/10003	Screw	Vis	Tornillo	Parafuse	M8 x 30	2
13	151/99976	Clamp Strip	Barrette de blocage	Barra de fijación	Tira de Grampeamento	PCX 12/36	1
13A	151/99977	Clamp Strip	Barrette de blocage	Barra de fijación	Tira de Grampeamento	PCX 13/40	1



**Gegoten grondplaatassemblage, Gussplatte Zsb.,  
Støbt fundament, Assemblaggio della forma della piastra di base**

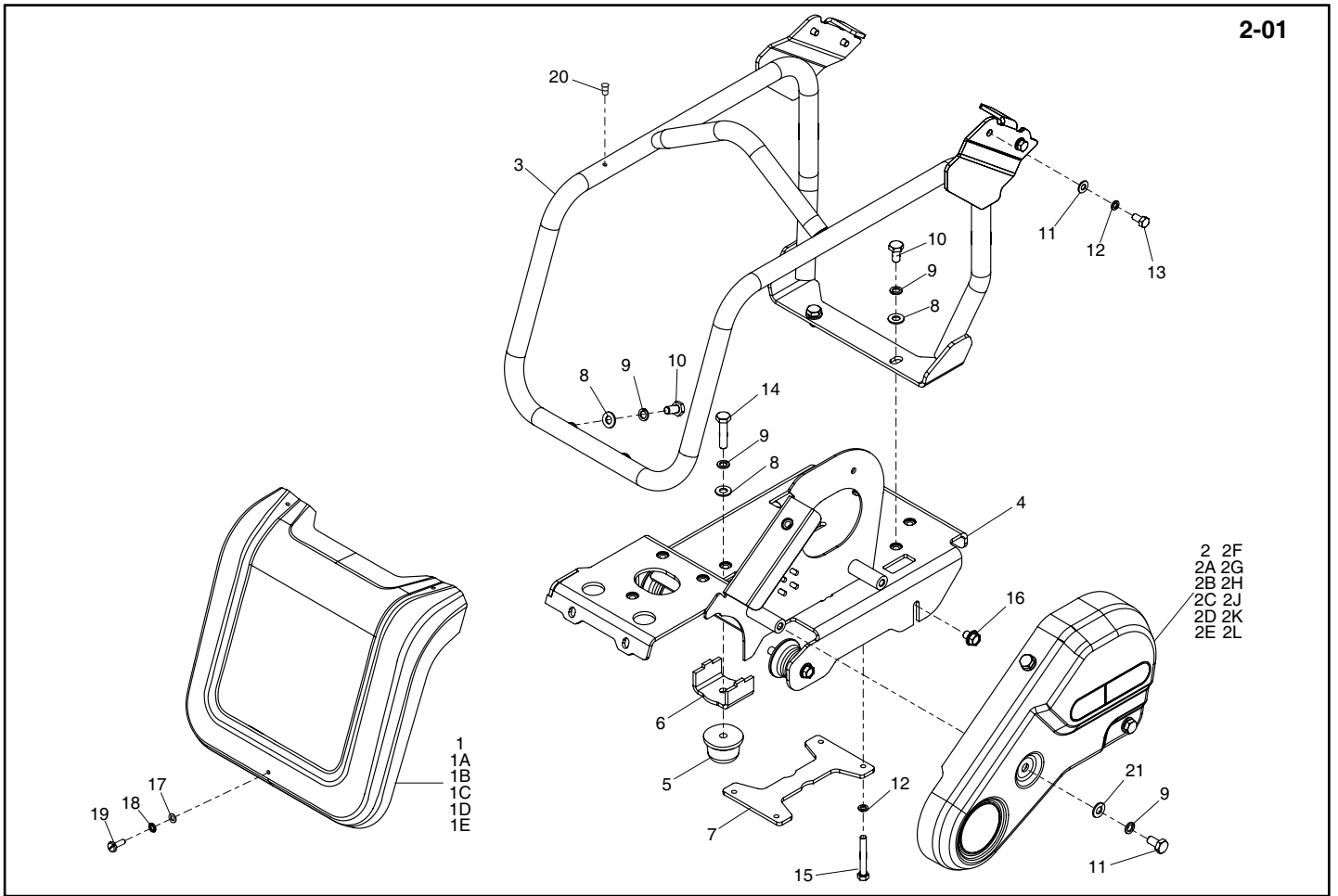
1	151/99943	Vloerplaat	Rüttelplatten	Bundplade	Piastra di Base	PCX 12/36	1
1A	151/99944	Vloerplaat	Rüttelplatten	Bundplade	Piastra di Base	PCX 13/40	1
2	7/14011	Schroef	Schraube	Skru	Vite	M14 x 35 x 2	6
3	21.0.292	Anti-trilbevestiging	Schwingungsdämpfer	Antivibrationsophæng	Supporto antivibrazioni		4
4	7/10004	Schroef	Schraube	Skru	Vite	M10 x 20	4 / 8
5	4/1003	Afdichtring	Scheibe	Spændeskive	Rondella	M10	8 / 12
6	3/4037	Plug	Verschlusschraube	Prop	Candela		2
7	151/99914	Hendel	Griff	Håndtag	Impugnatura		2 / 4
8	8/10003	Moer	Mutter	Møtrik	Dado	M10	4
9	151/99980	Kunststof onderplaat	Blockpflasterrüttler	Belægningklods	Pavimentazione a Blocchi	PCX 12/36	1
9A	151/99981	Kunststof onderplaat	Blockpflasterrüttler	Belægningklods	Pavimentazione a Blocchi	PCX 13/40	1
10	4/1005	Afdichtring	Scheibe	Spændeskive	Rondella	M10	2
11	8/10001	Moer	Mutter	Møtrik	Dado	M10	2
12	7/10003	Schroef	Schraube	Skru	Vite	M8 x 30	2
13	151/99976	Steun	Halterung	Beslag	Staffa	PCX 12/36	1
13A	151/99977	Steun	Halterung	Beslag	Staffa	PCX 13/40	1





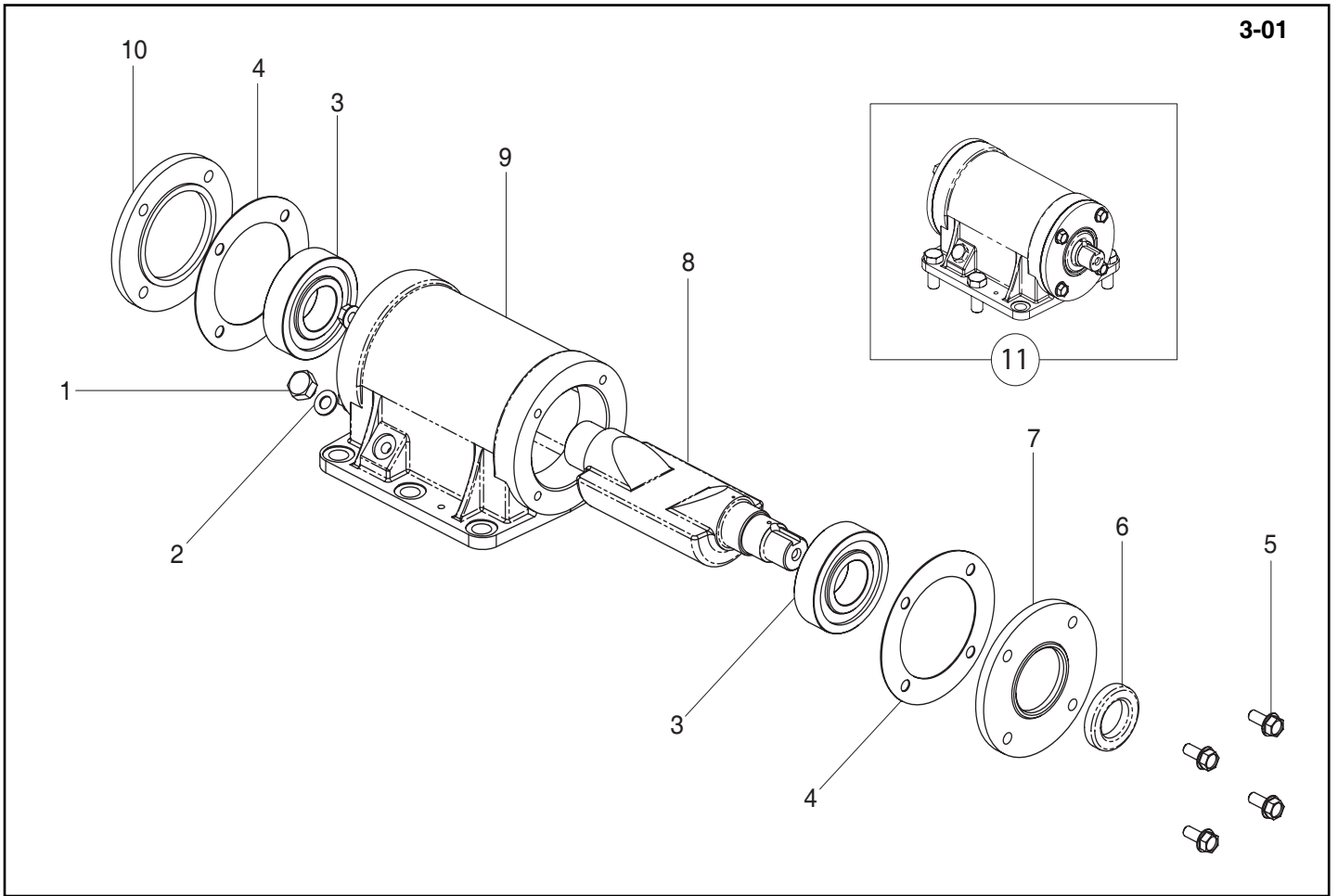
**Bedplate and Front Cover, Plaque d'assise et Capot Avant, Bancada y Cubierta delantera, Placa de Apoio e Tampa Frontal**

1	151/99970S	.....Front Cover - Orange	.....Capot Avant - Orange	.....Cubierta Delantera - Naranja	.....Tampa Frontal - Laranja	.....	1
1A	151/99970B	.....Front Cover - Blue	.....Capot Avant - Bleu	.....Cubierta Delantera - Azul	.....Tampa Frontal - Azul	.....	1
1B	151/99970G	.....Front Cover - Green	.....Capot Avant - Vert	.....Cubierta Delantera - Verde	.....Tampa Frontal - Verde	.....	1
1C	151/99970R	.....Front Cover - Red	.....Capot Avant - Rouge	.....Cubierta Delantera - Roja	.....Tampa Frontal - Vermelho	.....	1
1D	151/99970Y	.....Front Cover - Yellow	.....Capot Avant - Jaune	.....Cubierta Delantera - Amarillo	.....Tampa Frontal - Amarelo	.....	1
1E	151/99970W	.....Front Cover - White	.....Capot Avant - Blanc	.....Cubierta Delantera - Blanco	.....Tampa Frontal - Branco	.....	1
2	151/03700S	.....Belt Guard - Orange	.....Capot de courroie - Orange	.....Protector de la correa - Naranja	.....Guarda da Cinta - Laranja	..... → 80913	1
2A	151/03700B	.....Belt Guard - Blue	.....Capot de courroie - Bleu	.....Protector de la correa - Azul	.....Guarda da Cinta - Azul	..... → 80913	1
2B	151/03700G	.....Belt Guard - Green	.....Capot de courroie - Vert	.....Protector de la correa - Verde	.....Guarda da Cinta - Verde	..... → 80913	1
2C	151/03700R	.....Belt Guard - Red	.....Capot de courroie - Rouge	.....Protector de la correa - Roja	.....Guarda da Cinta - Vermelho	..... → 80913	1
2D	151/03700Y	.....Belt Guard - Yellow	.....Capot de courroie - Jaune	.....Protector de la correa - Amarillo	.....Guarda da Cinta - Amarelo	..... → 80913	1
2E	151/03700W	.....Belt Guard - White	.....Capot de courroie - Blanc	.....Protector de la correa - Blanco	.....Guarda da Cinta - Branco	..... → 80913	1
2F	151/99989S	.....Belt Guard - Orange	.....Capot de courroie - Orange	.....Protector de la correa - Naranja	.....Guarda da Cinta - Laranja	..... → 80914	1
2G	151/99989B	.....Belt Guard - Blue	.....Capot de courroie - Bleu	.....Protector de la correa - Azul	.....Guarda da Cinta - Azul	..... → 80914	1
2H	151/99989G	.....Belt Guard - Green	.....Capot de courroie - Vert	.....Protector de la correa - Verde	.....Guarda da Cinta - Verde	..... → 80914	1
2J	151/99989R	.....Belt Guard - Red	.....Capot de courroie - Rouge	.....Protector de la correa - Roja	.....Guarda da Cinta - Vermelho	..... → 80914	1
2K	151/99989Y	.....Belt Guard - Yellow	.....Capot de courroie - Jaune	.....Protector de la correa - Amarillo	.....Guarda da Cinta - Amarelo	..... → 80914	1
2L	151/99989W	.....Belt Guard - White	.....Capot de courroie - Blanc	.....Protector de la correa - Blanco	.....Guarda da Cinta - Branco	..... → 80914	1
3	151/03500	.....Frame	.....Cadre	.....Bastidor	.....Estrutura	.....	1
4	2 - 2E	.....Bedplate	.....Plaque d'assise	.....Bancada	.....Placa de Apoio	..... → 80913	1
4	151/03600	.....Bedplate	.....Plaque d'assise	.....Bancada	.....Placa de Apoio	..... → 80914	1
5	21.0.333	.....Buffer	.....Butoir	.....Parachoques	.....Amortecedor	.....	1
6	151/99971	.....Bracket	.....Patte de Montage	.....Escuadra	.....Suporte	.....	1
7	151/99968	.....Plate	.....Plaque	.....Placa	.....Placa	.....	1
8	4/1005	.....Washer	.....Rondelle	.....Arandela	.....Anilha	..... M10	5
9	4/1003	.....Washer	.....Rondelle	.....Arandela	.....Anilha	..... M10	8
10	7/10004	.....Screw	.....Vis	.....Tornillo	.....Parafuse	..... M10 x 20	7
11	4/8006	.....Washer	.....Rondelle	.....Arandela	.....Anilha	..... M8	4
12	4/8003	.....Washer	.....Rondelle	.....Arandela	.....Anilha	..... M8	8
13	7/8008	.....Screw	.....Vis	.....Tornillo	.....Parafuse	..... M8 x 16	4
14	9/10016	.....Bolt	.....Boulon	.....Perno	.....Perno	..... M10 x 50	1
15	02.0.031	.....Screw	.....Vis	.....Tornillo	.....Parafuse	..... M8 x 60	4
16	7/10025	.....Screw	.....Vis	.....Tornillo	.....Parafuse	..... M10 x 12	4
17	05.0.000	.....Washer	.....Rondelle	.....Arandela	.....Anilha	..... M5	1
18	05.3.017	.....Washer	.....Rondelle	.....Arandela	.....Anilha	..... M5	1
19	7/5003	.....Screw	.....Vis	.....Tornillo	.....Parafuse	..... M5 x 20	1
20	01.5.026	.....Nut	.....Ecrou	.....Tuerca	.....Porca	.....	2
21	4/1004	.....Washer	.....Rondelle	.....Arandela	.....Anilha	..... M10	3



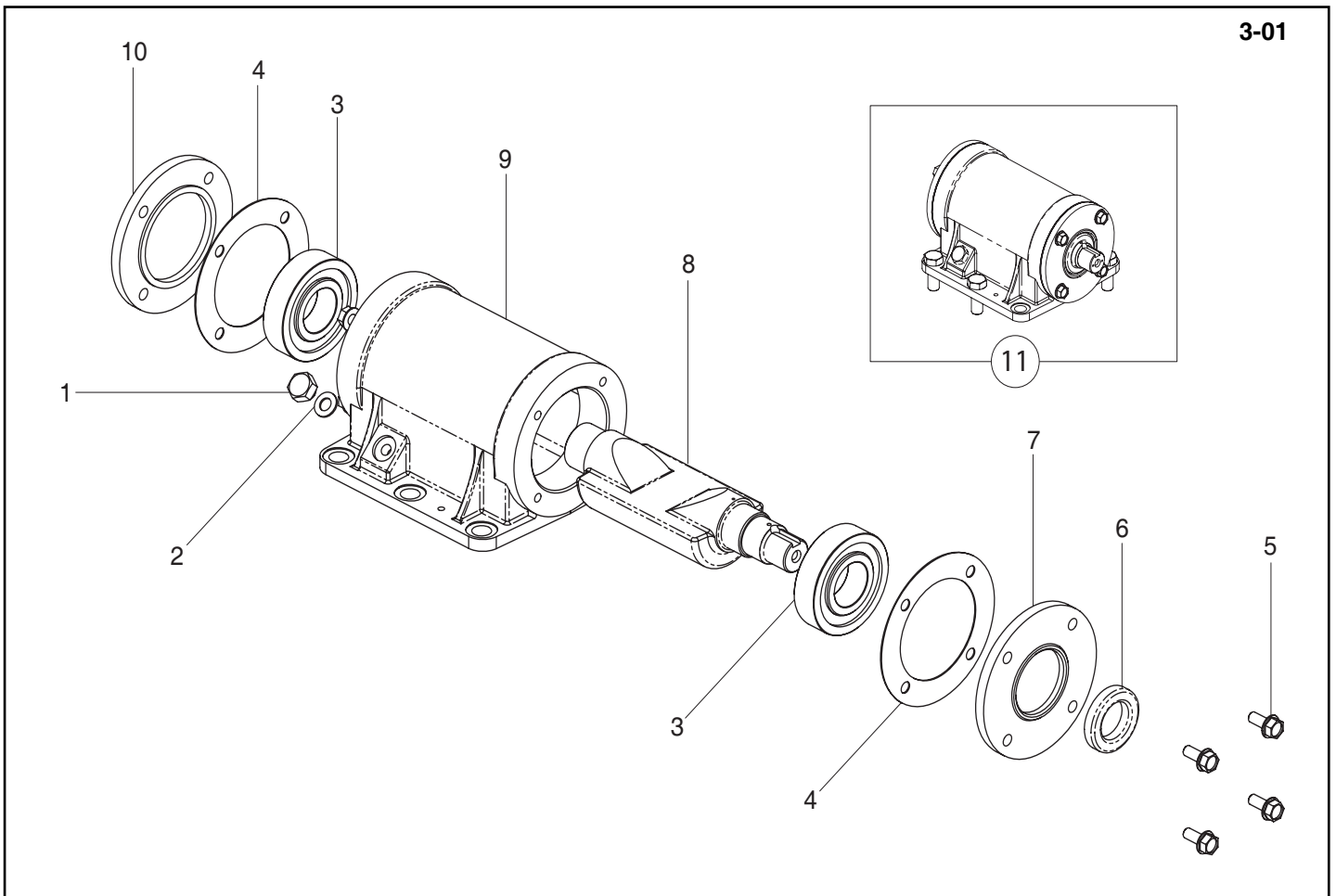
**Grondplaat en Voordeksel, Sohlplatte und Frontabdeckung,  
Fundamentplade en Forreste kappe, Piastra di Base e Copertura anteriore**

1	151/99970S	.....Voordeksel - Oranje.....	Frontabdeckung - Orange.....	Forreste kappe - Orange	.....	Copertura anteriore - Arancione.....	1
1A	151/99970B	.....Voordeksel - Blauw.....	Frontabdeckung - Blau.....	Forreste kappe - Blå	.....	Copertura anteriore - Blu.....	1
1B	151/99970G	.....Voordeksel - Groen.....	Frontabdeckung - Grün.....	Forreste kappe - Grøn	.....	Copertura anteriore - Verde.....	1
1C	151/99970R	.....Voordeksel - Rood.....	Frontabdeckung - Rot.....	Forreste kappe - Rød	.....	Copertura anteriore - Rosso.....	1
1D	151/99970Y	.....Voordeksel - Geel.....	Frontabdeckung - Gelb.....	Forreste kappe - Gul	.....	Copertura anteriore - Giallo.....	1
1E	151/99970W	.....Voordeksel - Wit.....	Frontabdeckung - Weiß.....	Forreste kappe - Hvid	.....	Copertura anteriore - Bianco.....	1
2	151/03700S	.....Riembeschermpap - Oranje.....	Riemenabdeckung - Orange.....	Remskærm - Orange	.....	Protezione Cinghia - Arancione.....	→ 80913..... 1
2A	151/03700B	.....Riembeschermpap - Blauw.....	Riemenabdeckung - Blau.....	Remskærm - Blå	.....	Protezione Cinghia - Blu.....	→ 80913..... 1
2B	151/03700G	.....Riembeschermpap - Groen.....	Riemenabdeckung - Grün.....	Remskærm - Grøn	.....	Protezione Cinghia - Verde.....	→ 80913..... 1
2C	151/03700R	.....Riembeschermpap - Rood.....	Riemenabdeckung - Rot.....	Remskærm - Rød	.....	Protezione Cinghia - Rosso.....	→ 80913..... 1
2D	151/03700Y	.....Riembeschermpap - Geel.....	Riemenabdeckung - Gelb.....	Remskærm - Gul	.....	Protezione Cinghia - Giallo.....	→ 80913..... 1
2E	151/03700W	.....Riembeschermpap - Wit.....	Riemenabdeckung - Weiß.....	Remskærm - Hvid	.....	Protezione Cinghia - Bianco.....	→ 80913..... 1
2F	151/99989S	.....Riembeschermpap - Oranje.....	Riemenabdeckung - Orange.....	Remskærm - Orange	.....	Protezione Cinghia - Arancione.....	→ 80914..... 1
2G	151/99989B	.....Riembeschermpap - Blauw.....	Riemenabdeckung - Blau.....	Remskærm - Blå	.....	Protezione Cinghia - Blu.....	→ 80914..... 1
2H	151/99989G	.....Riembeschermpap - Groen.....	Riemenabdeckung - Grün.....	Remskærm - Grøn	.....	Protezione Cinghia - Verde.....	→ 80914..... 1
2J	151/99989R	.....Riembeschermpap - Rood.....	Riemenabdeckung - Rot.....	Remskærm - Rød	.....	Protezione Cinghia - Rosso.....	→ 80914..... 1
2K	151/99989Y	.....Riembeschermpap - Geel.....	Riemenabdeckung - Gelb.....	Remskærm - Gul	.....	Protezione Cinghia - Giallo.....	→ 80914..... 1
2L	151/99989W	.....Riembeschermpap - Wit.....	Riemenabdeckung - Weiß.....	Remskærm - Hvid	.....	Protezione Cinghia - Bianco.....	→ 80914..... 1
3	151/03500	.....Frame.....	Rahmen.....	Stel.....	.....	Telaio.....	1
4	2 - 2E	.....Grondplaat.....	Sohlplatte.....	Fundamentplade.....	.....	Piastra di Base.....	→ 80913..... 1
4	151/03600	.....Grondplaat.....	Sohlplatte.....	Fundamentplade.....	.....	Piastra di Base.....	→ 80914..... 1
5	21.0.333	.....Buffer.....	Puffer.....	Kofanger.....	.....	Respingente.....	1
6	151/99971	.....Steun.....	Haltering.....	Beslag.....	.....	Staffa.....	1
7	151/99968	.....Plaat.....	Platte.....	Plade.....	.....	Piastra.....	1
8	4/1005	.....Afdichtring.....	Scheibe.....	Spændeskive.....	.....	Rondella.....	M10..... 5
9	4/1003	.....Afdichtring.....	Scheibe.....	Spændeskive.....	.....	Rondella.....	M10..... 8
10	7/10004	.....Schroef.....	Schraube.....	Skruer.....	.....	Vite.....	M10 x 20..... 7
11	4/8006	.....Afdichtring.....	Scheibe.....	Spændeskive.....	.....	Rondella.....	M8..... 4
12	4/8003	.....Afdichtring.....	Scheibe.....	Spændeskive.....	.....	Rondella.....	M8..... 8
13	7/8008	.....Schroef.....	Schraube.....	Skruer.....	.....	Vite.....	M8 x 16..... 4
14	9/10016	.....Bouten.....	Bolzen.....	Skruebolt.....	.....	Bullone.....	M10 x 50..... 1
15	02.0.031	.....Schroef.....	Schraube.....	Skruer.....	.....	Vite.....	M8 x 60..... 4
16	7/10025	.....Schroef.....	Schraube.....	Skruer.....	.....	Vite.....	M10 x 12..... 4
17	4/5002	.....Afdichtring.....	Scheibe.....	Spændeskive.....	.....	Rondella.....	M5..... 1
18	05.3.017	.....Afdichtring.....	Scheibe.....	Spændeskive.....	.....	Rondella.....	M5..... 1
19	7/5003	.....Schroef.....	Schraube.....	Skruer.....	.....	Vite.....	M5 x 20..... 1
20	01.5.026	.....Moer.....	Mutter.....	Møtril.....	.....	Dado.....	2
21	4/1004	.....Afdichtring.....	Scheibe.....	Spændeskive.....	.....	Rondella.....	M10..... 3

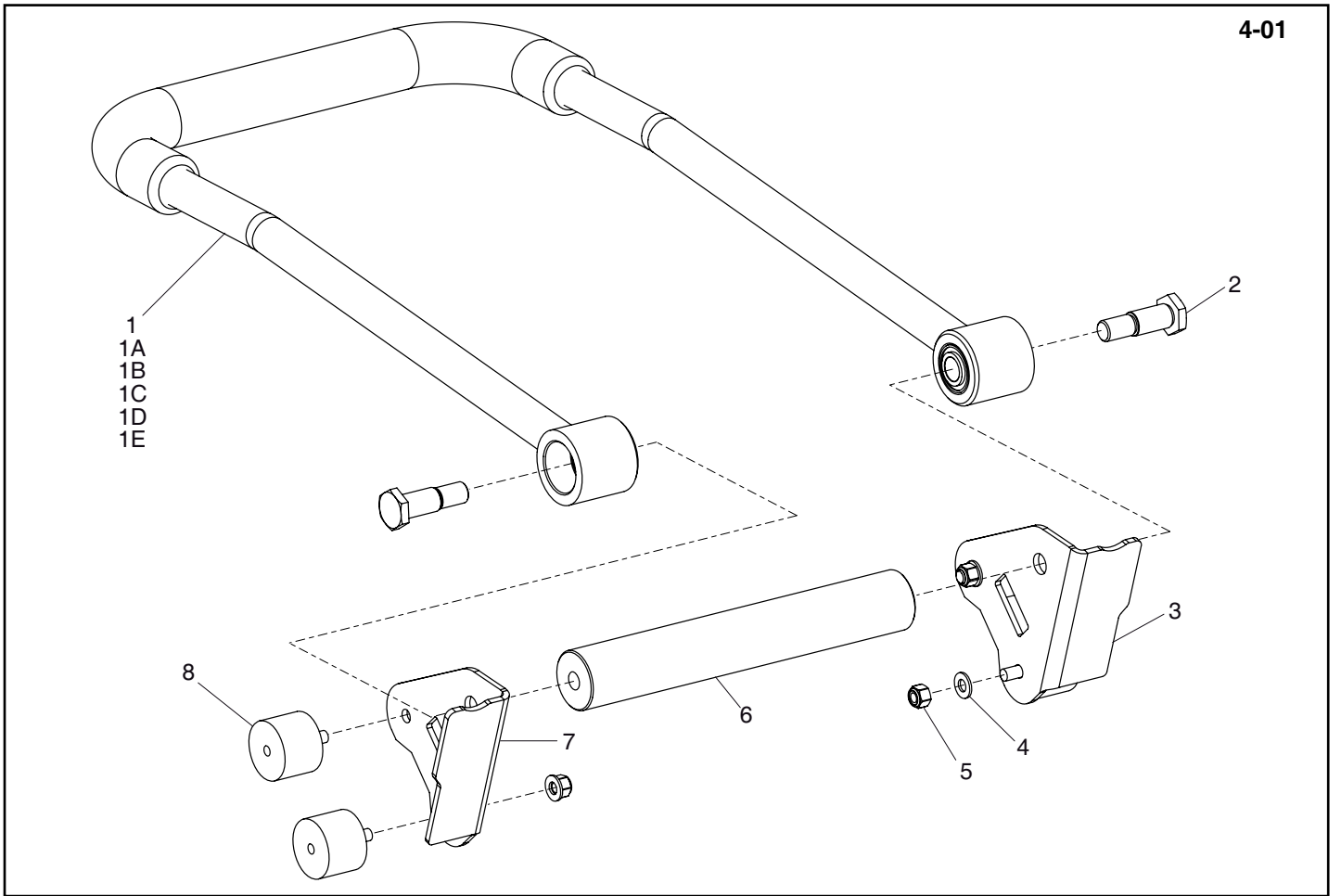


**Vibrator Unit , Unité de vibration, Unidade Vibradora, Unidade do Vibrador**

1	MS12	.....Plug	.....Bougie	.....Tapon	.....Bujao	.....1/4"	.....1
2	15.0.102	.....Washer	.....Rondelle	.....Arandela	.....Anilha	.....1/4" x 1mm	.....1
3	12.1.057	.....Bearing	.....Roulement	.....Cojinete	.....Rolamento		.....2
4	943/99904	.....Gasket	.....Joint	.....Junta	.....Gaxeta		.....2
5	7/8037	.....Screw	.....Vis	.....Tornillo	.....Parafuse	.....M8 x 20	.....8
6	15.0.196	.....Oil Seal	.....Joint d'étanchéité à l'huile	.....Obturador aceite	.....Vedação de Óleo		.....1
7	77.0.015	.....End Cover	.....Carter d'extrémité	.....Tapa de fondo	.....Tampa de extremidade		.....1
8	942/99907	.....Vibrator Shaft	.....Axe	.....Eje	.....Veio	.....PCX 12/36	.....1
8	77.0.014	.....Vibrator Shaft	.....Axe	.....Eje	.....Veio	.....PCX 13/40	.....1
9	77.0.013	.....Housing	.....Carter de boîte de vitesses	.....Envoltura de la transmisión	.....Estojo da caixa de engrenagens		.....1
10	77.0.016	.....End Cover	.....Carter d'extrémité	.....Tapa de fondo	.....Tampa de extremidade		.....1
11	PCX/VIB-01	.....Vibrator Assembly	.....Ensemble vibrateur	.....Conjunto de vibrador	.....Conjunto do Vibrador	.....PCX 12/36	.....1
11	PCX/VIB-02	.....Vibrator Assembly	.....Ensemble vibrateur	.....Conjunto de vibrador	.....Conjunto do Vibrador	.....PCX 13/40	.....1

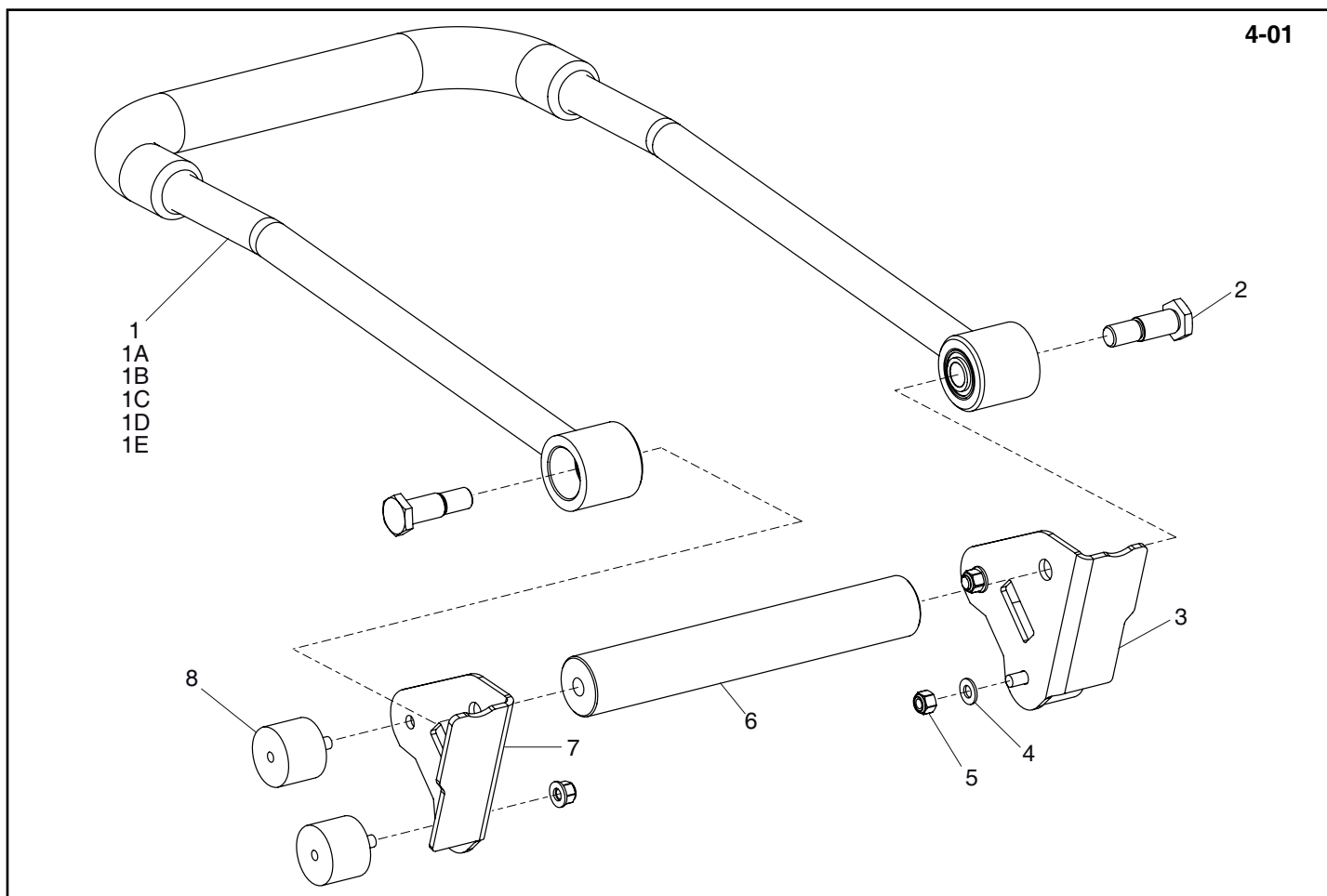

**Verwijder de plug en de afdichtring, Rüttlerteil, Vibratorenhed, Gruppo Vibratore**

1	MS12	.....Plug	.....Verschlusschraube	.....Prop	.....Candela	.....1/4"	.....1
2	15.0.102	.....Afdichtring	.....Scheibe	.....Spændeskive	.....Cuscinetto	.....1/4" x 1mm	.....1
3	12.1.057	.....Lager	.....Lager	.....Leje	.....Rolamanto		.....2
4	943/99904	.....Tætningsring	.....Flachdichtung	.....Pakking	.....Gaurnizione		.....2
5	7/8037	.....Schroef	.....Schraube	.....Skruer	.....Vite	.....M8 x 20	.....8
6	15.0.196	.....Olieafdichtring	.....Oldichtung	.....Oliepakning	.....Paraolio		.....1
7	77.0.015	.....Einddeksel	.....Endschild	.....Endedæksel	.....Coperchio Estremità		.....1
8	942/99907	.....As	.....Welle	.....Aksel	.....Albero	.....PC X 350	.....1
8	77.0.014	.....As	.....Welle	.....Aksel	.....Albero	.....PCX 400/450/500	.....1
9	77.0.013	.....Vernellingsbakhuis	.....Getriebekasten	.....Gearkassehus	.....Involucro scatola ingranaggi		.....1
10	77.0.016	.....Einddeksel	.....Endschild	.....Endedæksel	.....Coperchio Estremità		.....1
11	PCX/VIB-01	.....Trilelement	.....Rüttelwerk	.....Vibratorenhed	.....Gruppo vibratore	.....PCX 400/450/500	.....1
11	PCX/VIB-02	.....Trilelement	.....Rüttelwerk	.....Vibratorenhed	.....Gruppo vibratore	.....PCX 350	.....1



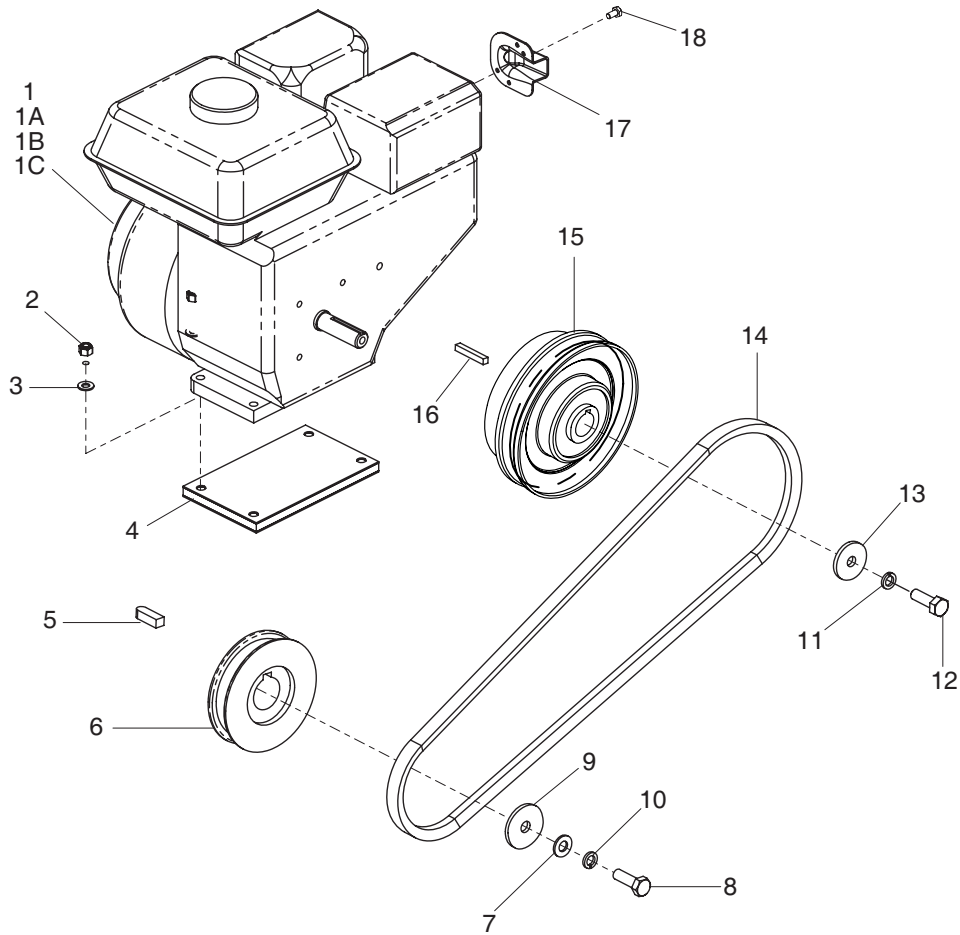
**Handle Assembly, Ensemble poignée, Conjunto de manillar, Conjunto do Punho**

1	151/00100SF	Handle - Orange	Guidon - Orange	Manillar - Orange	Punho - Arancione	1
1A	151/00100BF	Handle - Blue	Guidon - Bleu	Manillar - Azul	Punho - Azul	1
1B	151/00100GF	Handle - Green	Guidon - Vert	Manillar - Verde	Punho - Verde	1
1C	151/00100RF	Handle - Red	Guidon - Rouge	Manillar - Roja	Punho - Vermelho	1
1D	151/00100YF	Handle - Yellow	Guidon - Jaune	Manillar - Amarillo	Punho - Amarelo	1
1E	151/00100WF	Handle - White	Guidon - Blanc	Manillar - Blanco	Punho - Branco	1
2	151.0.019	Bolt	Boulon	Perno	Perno	2
3	151/99973	Bracket	Patte de Montage	Escuadra	Suporte	1
4	4/8006	Washer	Rondelle	Arandela	Anilha M8	4
5	8/8008	Nut	Ecrou	Tuerca	Porca M8	4
6	151/99901	Strut	Béquille	Puntal	Apoio	1
7	151/99972	Bracket	Patte de Montage	Escuadra	Suporte	1
8	21/0157	Anti-Vibration Mount	Tampon Antivibratoire	Montura Antivibratoria	Bloco Anti-vibração	4



## Hendel, Griff-Zsb., Hovedstel Og Dæksel, Gruppo impugnatura

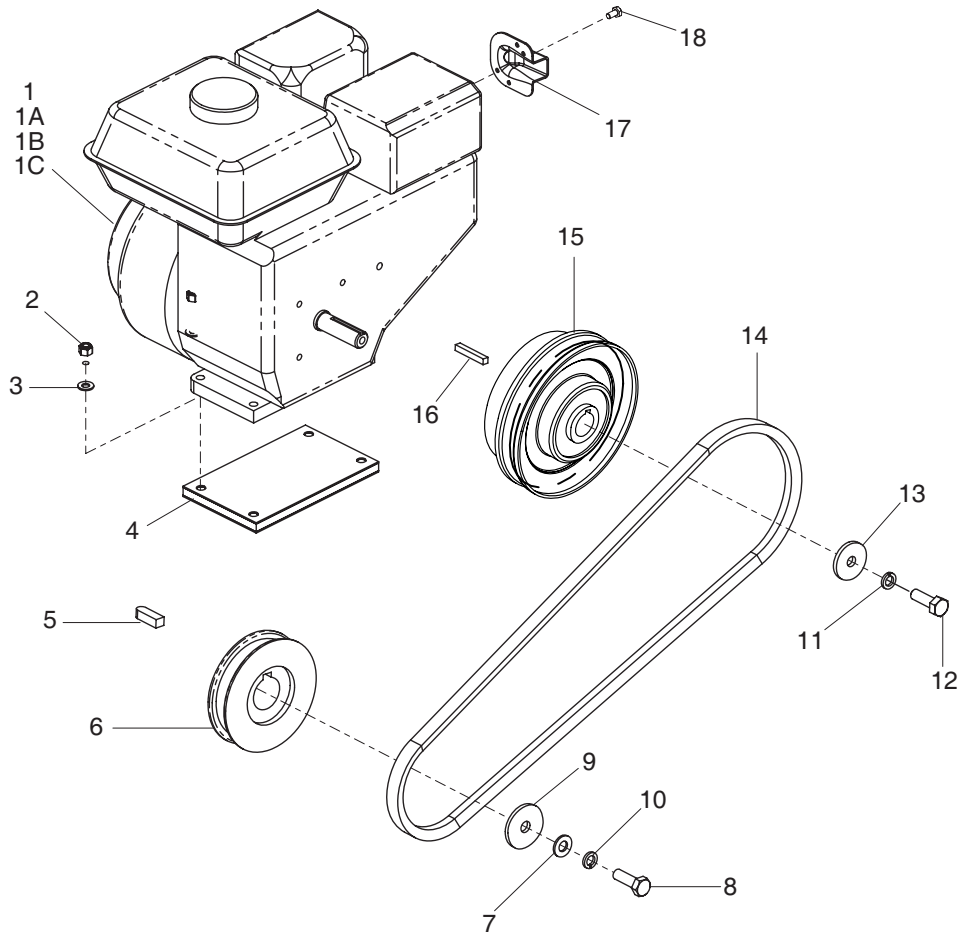
1	151/00100SF	...Hendel - Orange	Griff - Orange	Håndtag - Orange	Impugnatura - Arancione	1
1A	151/00100BF	...Hendel - Blå	Griff - Blau	Håndtag - Blauw	Impugnatura - Blu	1
1B	151/00100GF	...Hendel - Groen	Griff - Grün	Håndtag - Grøn	Impugnatura - Verde	1
1C	151/00100RF	...Hendel - Rood	Griff - Rot	Håndtag - Rød	Impugnatura - Rosso	1
1D	151/00100YF	...Hendel - Geel	Griff - Gelb	Håndtag - Gul	Impugnatura - Giallo	1
1E	151/00100WF	...Handle - Wit	Guidon - Weiß	Manillar - Hvid	Punho - Bianco	1
2	151.0.019	...Schroef	Schraube	Skrue	Vite	2
3	151/99973	...Beugel	Halterung	Beslag	Staffa	1
4	4/8006	...Afdichtring	Scheibe	Spændeskive	Cuscinetto	M8 4
5	8/8008	...Moer	Mutter	Møtrik	Dado	M8 4
6	151/99901	...Steun	Sprosse	Puntal	Montante	1
7	151/99972	...Beugel	Halterung	Beslag	Staffa	1
8	21/0157	...Anti-trilbevestiging	Schwingungsdämpfer	Antivibrationsophæng	Supporto antivibrazioni	4



**Engine and Drive Kit, Moteur et Kit d'entraînement,  
Motor y Kit Transmission, Motor e Kit de Transmissão**

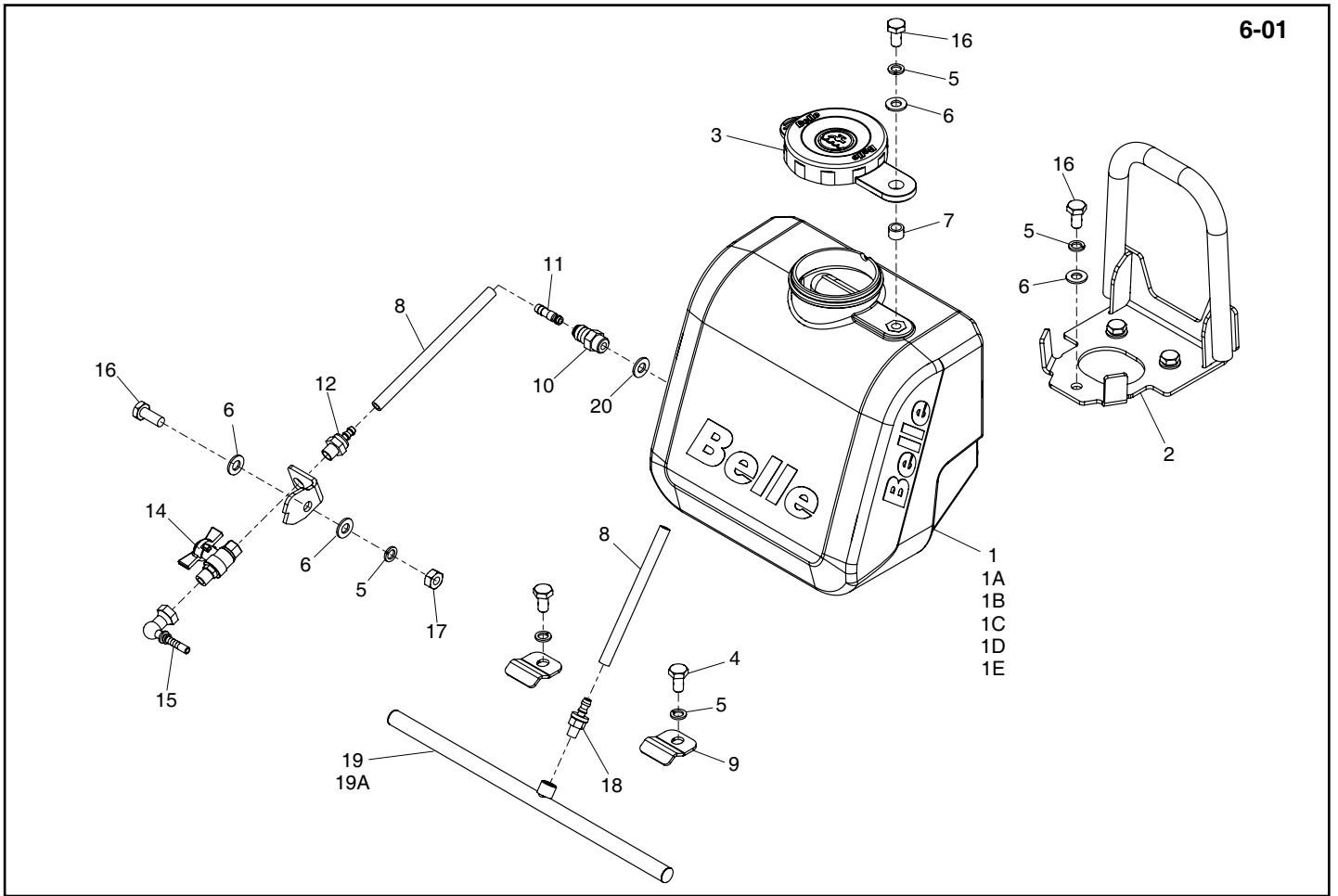
1	20/0038.....	Engine .....	Moteur.....	Motor .....	Motor .....	Honda GX120.....	1
1A	20/0039.....	Engine .....	Moteur.....	Motor .....	Motor .....	Honda GX160.....	1
1B	20/0056.....	Engine .....	Moteur.....	Motor .....	Motor .....	Robin EX13 .....	1
1C	20/0057.....	Engine .....	Moteur.....	Motor .....	Motor .....	Robin EX17 .....	1
2	8/8008.....	Nut.....	Ecrou .....	Tuerca .....	Porca .....	M8.....	4
3	4/8006.....	Washer .....	Rondelle.....	Arandela .....	Anilha .....	M8.....	4
4	151/99956.....	Plate .....	Plaqué.....	Placa .....	Placa .....		1
5	06.3.014.....	Key .....	Clavette.....	Chaveta .....	Chave .....		1
6	151.0.221.....	Pulley.....	Poulie.....	Polia .....	Polia.....		1
7	4/8006.....	Washer .....	Rondelle.....	Arandela .....	Anilha .....	M8.....	1
8	7/8012.....	Screw.....	Vis.....	Tornillo .....	Parafuso .....	M8 x 25 .....	1
9	77.0.142.....	Washer .....	Rondelle.....	Arandela .....	Anilha .....		1
10	4/8003.....	Washer .....	Rondelle.....	Arandela .....	Anilha .....		1
11	4/8003.....	Washer .....	Rondelle.....	Arandela .....	Anilha .....		1
12	02.3.020.....	Screw.....	Vis.....	Tornillo .....	Parafuso .....	5/16" x 1" .....	1
13	05.3.062.....	Washer .....	Rondelle.....	Arandela .....	Anilha .....		1
14	21/0271.....	Belt .....	Courroie.....	Correa .....	Cinta .....		1
15	10.7.255.....	Clutch .....	Embrayage .....	Embrague .....	Embraiagem .....	3/4" .....	1
16	06.8.001.....	Key .....	Clavette.....	Chaveta .....	Chave .....		1
17	21.0.149.....	Guard Plate .....	Plaque de Protection .....	Placa de defensa.....	Placa de Guarda.....		1
18	21.0.140.....	Screw.....	Vis.....	Tornillo .....	Parafuso .....	5/16" .....	2





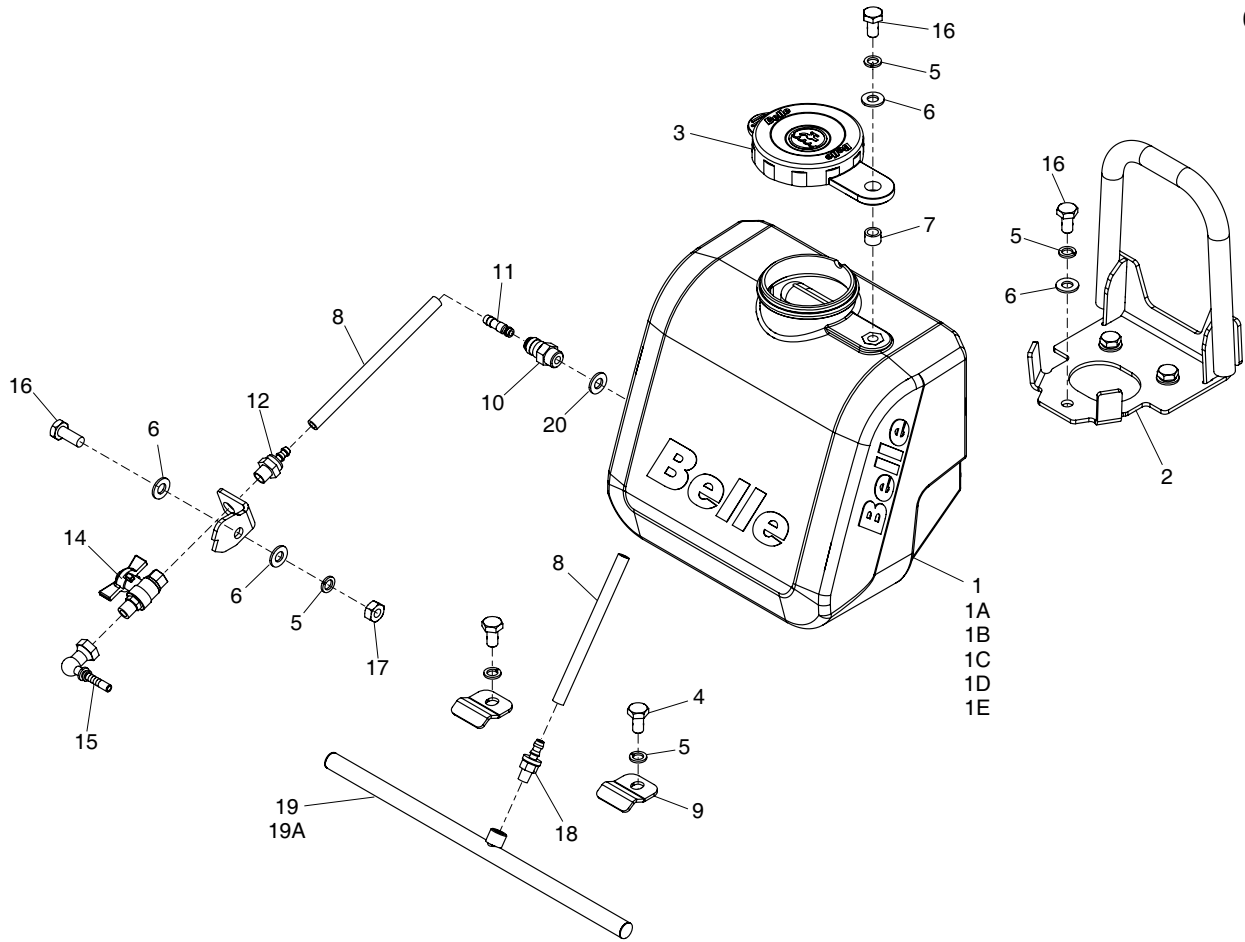
**Motor en Aandrijfset, Motor und antriebsbausatz,  
Motor og Gearkit, Motore e Kit trasmissione**

1	20/0038.....	Motor	Motor	Motor	Motore	Honda GX 120 EPA	1
1A	20/0039.....	Motor	Motor	Motor	Motore	Honda GX 160 EPA	1
1B	20/0056.....	Motor	Motor	Motor	Motore	Robin EX 13	1
1C	20/0057.....	Motor	Motor	Motor	Motore	Robin EX 17	1
2	8/8008.....	Moer	Mutter	Møtrik	Dado	M8	4
3	4/8006.....	Afdichtring	Scheibe	Spændeskive	Cuscinetto	M8	4
4	151/99956.....	Plaat	Platte	Plade	Piastra		1
5	06.3.014.....	Spie	Keil	Kile	Chiave		1
6	151.0.221.....	Poelie	Riemenscheibe	Remskive	Puleggia		1
7	4/8006.....	Afdichtring	Scheibe	Spændeskive	Cuscinetto	M8	1
8	7/8012.....	Schroef	Schraube	Skruer	Vite	M8 x 25	1
9	77.0.142.....	Afdichtring	Scheibe	Spændeskive	Cuscinetto		1
10	4/8003.....	Afdichtring	Scheibe	Spændeskive	Cuscinetto		1
11	4/8003.....	Afdichtring	Scheibe	Spændeskive	Cuscinetto		1
12	02.3.020.....	Schroef	Schraube	Skruer	Vite	5/16" x 1"	1
13	05.3.062.....	Afdichtring	Scheibe	Spændeskive	Cuscinetto		1
14	21/0271.....	Riem	Riemen	Remmen	Cinghia		1
15	10.7.255.....	Kuppling	Koppeling	Kobling	Frizione	3/4"	1
16	06.8.001.....	Spie	Keil	Kile	Chiave		1
17	21.0.149.....	Beschermingsplaat	Schutzplatte	Skærmpåle	Piastra di protezione		1
18	21.0.140.....	Schroef	Schraube	Skruer	Vite	5/16"	2



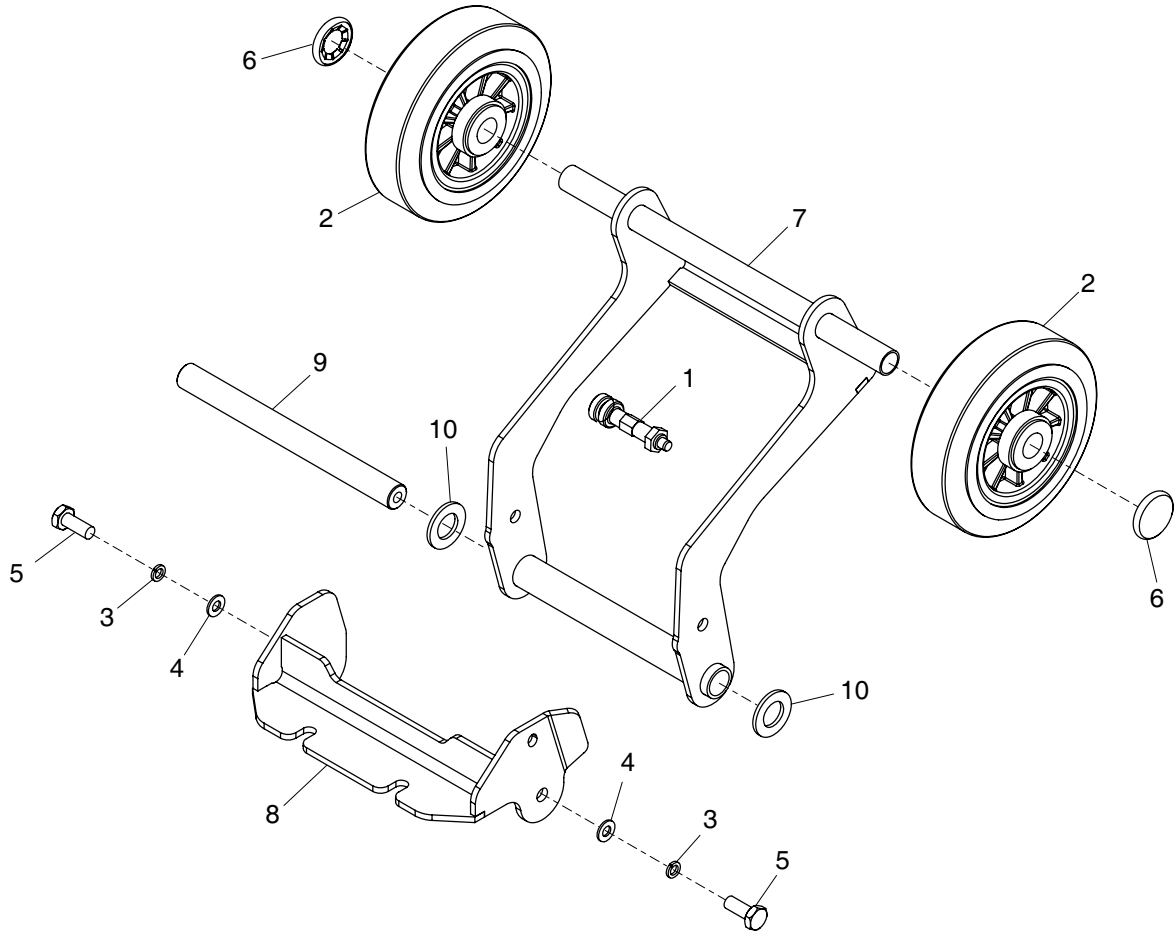
**Water Bottle Kit, Bouteille d'eau montée à l'avant, Depósito de água de montagem frontal, Garrafa de Água Instalada na Parte Dianteira**

1	151/99962S	Tank - Orange	Bouteille d'eau - Orange	Botella de agua - Naranja	Garrafa de Água - Laranja	1
1A	151/99962R	Tank - Red	Bouteille d'eau - Rouge	Botella de agua - Roja	Garrafa de Água - Vermelho	1
1B	151/99962Y	Tank - Yellow	Bouteille d'eau - Jaune	Botella de agua - Amarilla	Garrafa de Água - Amarelo	1
1C	151/99962B	Tank - Blue	Bouteille d'eau - Bleu	Botella de agua - Azul	Garrafa de Água - Azul	1
1D	151/99962G	Tank - Green	Bouteille d'eau - Vert	Botella de agua - Verde	Garrafa de Água - Verde	1
1E	151/99962W	Tank - White	Bouteille d'eau - Blanc	Botella de agua - Blanco	Garrafa de Água - Branco	1
2	151/03400	Bracket	Patte de Montage	Escuadra	Suporte	1
3	151/99963	Cap	Capuchon	Casquette	Tampa	1
4	7/10004	Screw	Vis	Tornillo	Parafuso	M10 x 20 6
5	4/1003	Washer	Rondelle	Arandela	Anilha	M10 6
6	4/1005	Washer	Rondelle	Arandela	Anilha	M10 6
7	50/000071	Spacer	Entretoise	Espaciador	Espaçador	M10 x 15 x 10 1
8	151/99975	Hose	Durit	Flexible	Tubagem	1/4" x 180 2
9	151/99965	Bracket	Patte de Montage	Escuadra	Suporte	2
10	6/0224	Coupling	Couplage	Acoplamiento	Acoplamento	1/4" 1
11	6/0225	Hosetail	Embout de tuyau	Conexión manguera	Extremidade da Tubagem	8mm 1
12	14.0.619	Hosetail	Embout de tuyau	Conexión manguera	Extremidade da Tubagem	1/4" 1
13	151/99966	Bracket	Patte de Montage	Escuadra	Suporte	1
14	6/0222	Ball Valve	Robinet	Válvula esférica	Válvula de Esferas	1/4" 1
15	6/0223	Hosetail	Embout de tuyau	Conexión manguera	Extremidade da Tubagem	1/4" 1
16	7/10005	Screw	Vis	Tornillo	Parafuso	M10 x 25 5
17	8/10003	Nut	Ecrou	Tuerca	Porca	M10 1
18	6/0216	Adaptor	Adapteur	Adaptador	Adaptador	1/8" 1
19	151/03100	Water Spray Bar	Barre d'arrosage	Barra Rociado Agua	Barra De Aspersão De Água	PCX 12/36 1
19A	151/03000	Water Spray Bar	Barre d'arrosage	Barra Rociado Agua	Barra De Aspersão De Água	PCX 13/40 1
20	5/0011	Washer	Rondelle	Arandela	Anilha	1/4" 1



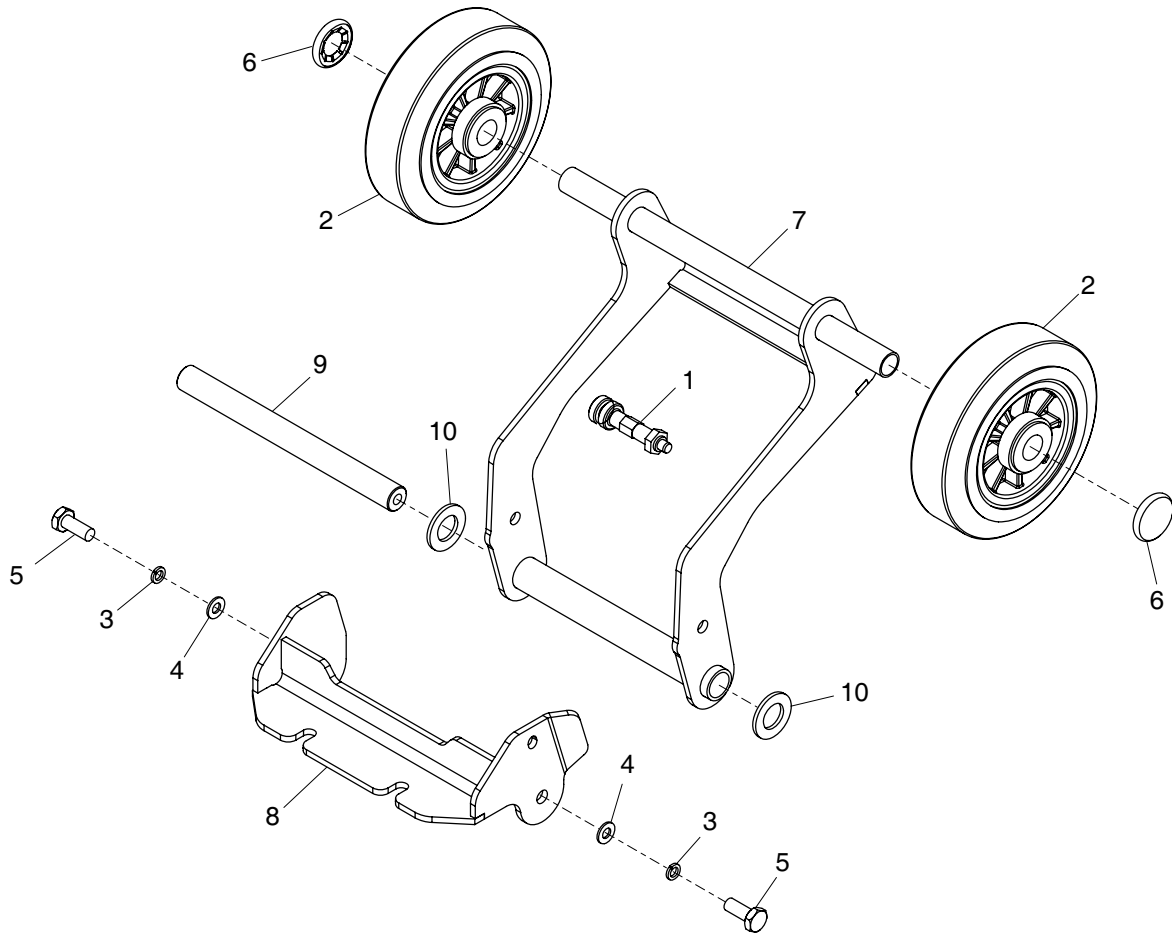
**Voorop Gemonteerd Waterreservoir, Frontmonterter Wasserbehälter, Frontmonteret vandflaske, Serbatoio di espansione a montaggio in posizione anteriore**

1	151/99962S	Tank - Oranje	Tank - Orange	Tank - Orange	Serbatoio - Arancione	1
1A	151/99962R	Tank - Rood	Tank - Rot	Tank - Rød	Serbatoio - Rosso	1
1B	151/99962Y	Tank - Geel	Tank - Gelb	Tank - Gul	Serbatoio - Giallo	1
1C	151/99962B	Tank - Blauw	Tank - Blau	Tank - Blå	Serbatoio - Blu	1
1D	151/99962G	Tank - Groen	Tank - Grün	Tank - Grøn	Serbatoio - Verde	1
1E	151/99962W	Tank - Wit	Tank - Weiß	Tank - Hvid	Serbatoio - Bianco	1
2	151/03400	Steun	Sprosse	Puntal	Montante	1
3	151/99963	Kap	Kappe	Hætte	Cappuccio	1
4	7/10004	Schroef	Schraube	Skrue	Vite	M10 x 20
5	4/1003	Afdichtring	Scheibe	Spændeskive	Cuscinetto	M10
6	4/1005	Afdichtring	Scheibe	Spændeskive	Cuscinetto	M10
7	50/000071	Afstandsstuk	Distanzstück	Afstandsstykke	Distanziale	M10 x 15 x 10
8	151/99975	Slang	Schlauchstück	Slange	Flessibile	1/4" x 180
9	151/99965	Steun	Sprosse	Puntal	Montante	2
10	6/0224	Koppeling	Kupplungsstück	Muffe	Manicotto di Giunzione	1/4"
11	6/0225	Slangeindstuk	Schlauchende	Slangeende	Raccordo per flessibile	8mm
12	14.0.619	Slangeindstuk	Schlauchende	Slangeende	Raccordo per flessibile	1/4"
13	151/99966	Steun	Sprosse	Puntal	Montante	1
14	6/0222	Kogelklep	Kugelventil	Kugleventil	Valvola a sfera	1/4"
15	6/0223	Slangeindstuk	Schlauchende	Slangeende	Raccordo per flessibile	1/4"
16	7/10005	Schroef	Schraube	Skrue	Vite	M10 x 25
17	8/10003	Moer	Mutter	Møtrik	Dado	M10
18	6/0216	Adaptor	Adaptor	Adaptor	Adattatore	1/8"
19	151/03100	Watersproeistang	Wasser-sprühstange	Vandsprøjestang	Barra Di Spruzzo Acqua	PCX 12/36
19A	151/03000	Watersproeistang	Wasser-sprühstange	Vandsprøjestang	Barra Di Spruzzo Acqua	PCX 13/40
20	5/0011	Afdichtring	Scheibe	Spændeskive	Cuscinetto	1/4"



**Transporter Attachment, Fixation de transporteur,  
Conexión para transportador, Conexión para transportador**

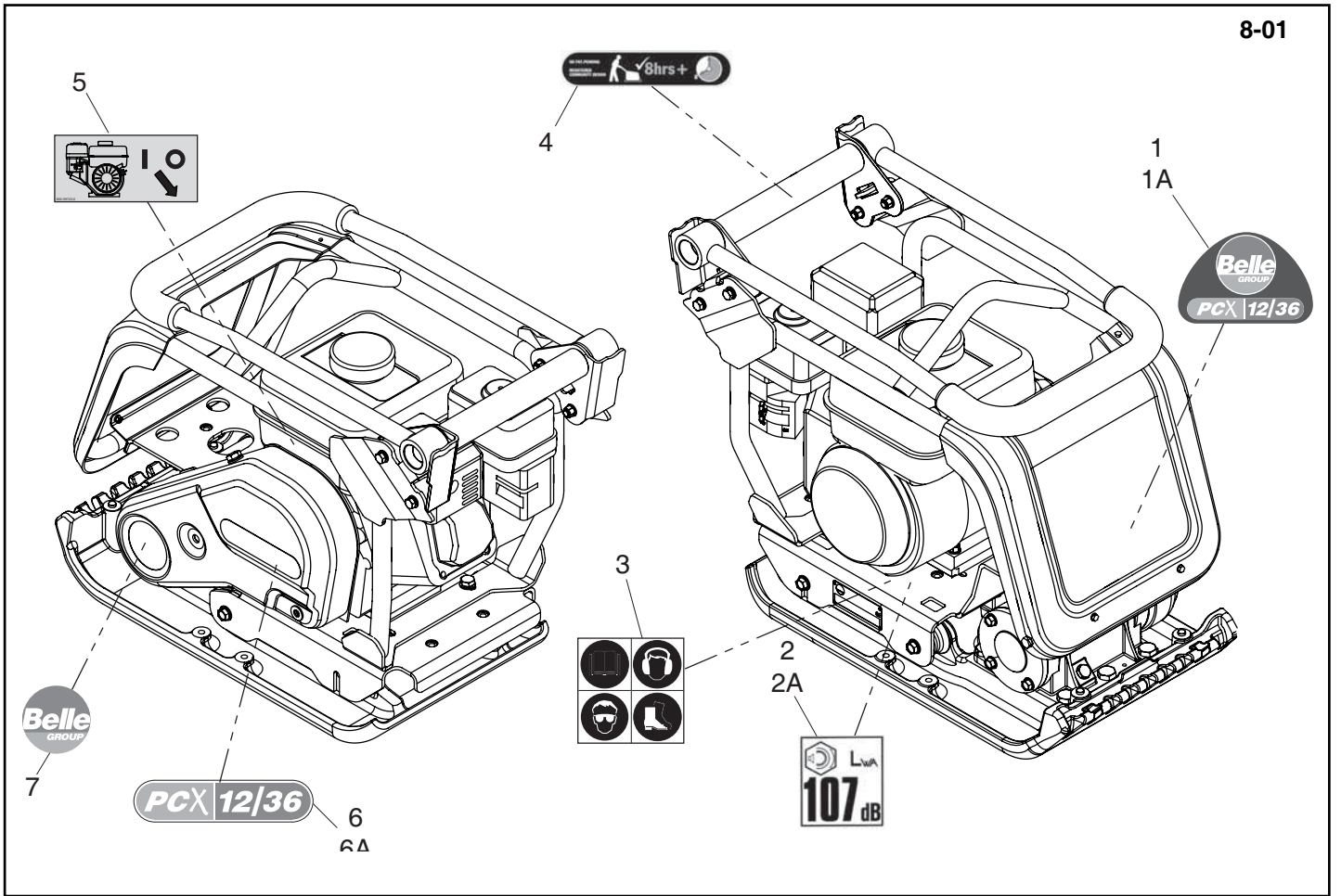
1	73/0049	Plunger	Plongeur	Émbolo	Émbolo	1
2	19.0.603	Wheel	Roue	Rueda	Roda	2
3	4/8003	Washer	Rondelle	Arandela	Anilha M8	2
4	4/8006	Washer	Rondelle	Arandela	Anilha M8	2
5	7/10005	Screw	Vis	Tornillo	Parafuso M10 x 25	2
6	00011	Cap	Capuchon	Casquette	Tampa	2
7	960/00800	Transporter Weldment	Assemblage Soude De Transporteur	Cjto. Transportador Soldado	Soldadura Do Transportador	1
8	960/00900	Bracket	Patte de montage	Escuadra	Suporte	1
9	151.0.339	Shaft	Axe	Eje	Veio	1
10	4/2006	Washer	Rondelle	Arandela	Anilha M20	2



**Transporthulpstuk, Transportvorrichtungs-Halterungen,  
Transportørudstyr, Trasportatore**

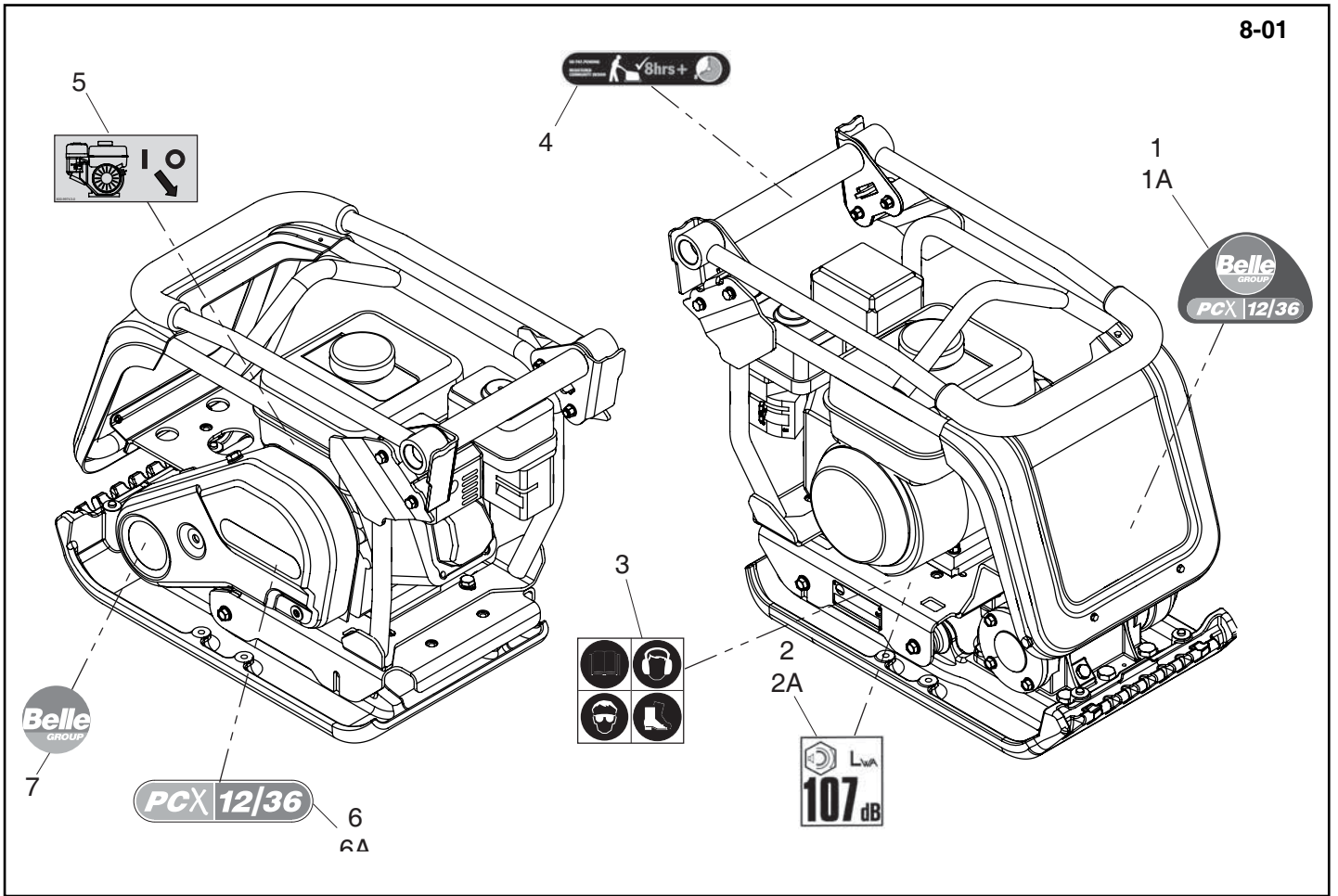
7-01

1	73/0049	Dompelaar	Taucher	Stempel	Tuffo	1
2	19.0.603	Wiel	Rad	Hjul	Ruota	2
3	4/8003	Afdichtring	Scheibe	Spændeskive	Cuscinetto M8	2
4	4/8006	Afdichtring	Scheibe	Spændeskive	Cuscinetto M8	2
5	7/10005	Schroef	Schraube	Skrue	Vite M10 x 25	2
6	00011	Kap	Kappe	Hætte	Cappuccio	2
7	960/00800	Transportframe	Transportvorrichtung, Schweißansatz	Transportørvejsning	Saldatura Del Trasportatore	1
8	960/00900	Steun	Halterung	Beslag	Staffa	1
9	151.0.339	As	Welle	Aksel	Albero	1
10	4/2006	Afdichtring	Scheibe	Spændeskive	Cuscinetto M20	2



**Decals, Autocollant, Rótulo, Decalque**

1	800/99748	Decal	Autocollant	Rótulo	Decalque	PCX 12/36	1
1A	800/99747	Decal	Autocollant	Rótulo	Decalque	PCX 13/40	1
2	800/99951	Decal - Noise	Autocollant - Bruits	Rótulo - Ruidos	Decalque - Ruído	Honda GX120 & Robin EX13	1
2A	800/99942	Decal - Noise	Autocollant - Bruits	Rótulo - Ruidos	Decalque - Ruído	Honda GX160 & Robin EX17	1
3	19.0.373	Decal	Autocollant	Rótulo	Decalque		1
4	800/99965	Decal	Autocollant	Rótulo	Decalque	8 Hrs +	1
5	800/99743	Decal - Engine	Autocollant - Motor	Rótulo - Motor	Decalque - Motor		1
6	800/99746	Decal	Autocollant	Rótulo	Decalque	PCX 12/36	1
6A	800/99756	Decal	Autocollant	Rótulo	Decalque	PCX 13/40	1
7	800/00300	Decal	Autocollant	Rótulo	Decalque	Belle	1



**Label, Abziehbild, Skilt, Decalcomania**

1	800/99748	Label	Abziehbild	Skilt	Decalcomania	PCX 12/36	1
1	800/99747	Label	Abziehbild	Skilt	Decalcomania	PCX 13/40	1
2	800/99942	Label - Guluid	Abziehbild - Geräuschpegelschild	Skilt - Skilt Støj	Decalcomania - Sulla rumorosità	Honda GX120 & Robin EX13	1
2	800/99942	Label - Guluid	Abziehbild - Geräuschpegelschild	Skilt - Skilt Støj	Decalcomania - Sulla rumorosità	Honda GX160 & Robin EX17	1
3	19.0.373	Label	Abziehbild	Skilt	Decalcomania		1
4	800/99965	Label	Abziehbild	Skilt	Decalcomania	8 Hrs +	1
5	800/99743	Label - Motor	Abziehbild - Motor	Skilt - Motor	Decalcomania - Motor e		1
6	800/99746	Label	Abziehbild	Skilt	Decalcomania	PCX 12/36	1
6	800/99756	Label	Abziehbild	Skilt	Decalcomania	PCX 13/40	1
7	800/00300	Label	Abziehbild	Skilt	Decalcomania	Belle	1





# No.1 for Light Construction Equipment

[www.BelleGroup.com](http://www.BelleGroup.com)

**Belle Group Head Office**  
Sheen, nr. Buxton  
Derbyshire. SK17 OEU GB.  
Tel: +44 (0)1298 84000  
Fax: +44 (0)1298 84722  
email: [sales@belle-group.co.uk](mailto:sales@belle-group.co.uk)

**Belle Group France**  
70, av du Général de Gaulle  
94022 Creteil, Cedex.  
FRANCE  
Tel: +33 (0) 1 49 81 68 32  
Fax: +33 (0) 1 43 39 94 40  
Ventes : 0800 902 461  
SAV : 0800 905 336  
SAV Fax : 0800 909 895

**Belle Equipos SL**  
Calle Doctor Calero Cial 19,  
Local 22, 28220 Majadahonda  
Madrid, Spain  
Tel: +34 (0) 91 636 2043  
Fax: +34 (0) 91 634 1535  
email: [belleequipos@belleequipos.com](mailto:belleequipos@belleequipos.com)

**Belle Group Deutschland**  
Husumer Straße 45 a,  
D-33729,  
Bielefeld  
Deutschland  
Tel : +49(0) 5217 707505  
Fax : +49 (0) 5217 707506  
Sales: 0800 1808069  
Spares: 0800 1816673

**Belle Poland sp. z.o.o.**  
96-200 Rawa Mazowiecka  
Ul. Mszczonowska 36,  
Polska  
Tel: +48 (0) 46 8144091  
Fax: +48 (0) 46 8144700

**Belle Group Portugal**  
Rua Laura Alves, 225, 2º F  
2775-116 Parede  
Portugal  
Tel: +35 1 (21) 453 59 91  
Fax: +35 1 (21) 453 59 91

**Belle Group Netherlands**  
Tel: 0800 249861

**Belle Group Belgium**  
Tel: 0800 80295

**Belle Group Austria**  
Tel: 0800 291544

**Belle Group Russia**  
64 Nevsky pr.  
St, Petersburg  
Russia  
Tel : +7(812)314-81-34  
Moscow : +7(495)589-64-32

**Belle Group South East Asia**  
21, Jalan Ara AD 7/3B,  
Pandar Sri Damansara  
S2200 Kuala Lumpur, Malaysia  
Tel: +60 (0) 3 62721678  
+60 (0) 3 6272 9308  
Fax: +60 (0) 3 6272 9528

**Belle Group (GB), Shanghai Office**  
Room 213, Zhonghuang Building,  
1007 Zhongshan Nan Er Road,  
Xuhui, Shanghai 200030 China  
Tel: 00 - 86 - 21 - 5461 5228  
Mobile: 00 - 86 - 133 8172 2653  
Fax: 00 - 86 - 21 - 5461 5369  
email: [morgan.liu@bellegroup.com.cn](mailto:morgan.liu@bellegroup.com.cn)

**Belle Group Inc**  
3959 Electric Rd  
Roanoke  
Suite 360  
VA 24018. USA.  
Tel: +1.540.345.5090  
Fax: +1.540.345.5091  
Toll free 866 540 5090  
e-mail: [sales@bellegroup.net](mailto:sales@bellegroup.net)



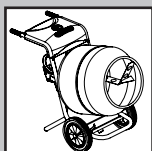
**Belle Group World Parts Centre**  
Unit 5, Bode Business Park  
Ball Haye Green,  
Leek,  
Staffordshire,  
ST13 8BW  
Tel: 44+ 1538 380000  
Fax: 44+ 1538 380038

[www.BelleGroup.com](http://www.BelleGroup.com)

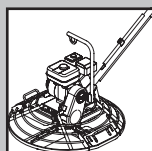
No.1 for Light Construction Equipment



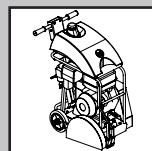
COMPACTING...



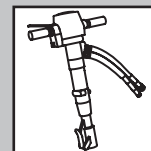
MIXING...



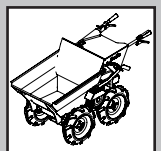
CONCRETING...



CUTTING...



BREAKING...



MOVING